

## NORME DI SICUREZZA

Leggere attentamente e capire le istruzioni di seguito riportate prima di montare ed utilizzare il prodotto. Conservare per riferimenti futuri.

# C330

Krystal Clear™ Pompa Filtro  
Numero di modello certificato 602G  
12 V~, 50 Hz, 3 A  
Hmax 1.0 m, Hmin 0.19 m, IPX7  
Temperatura massima dell'acqua 35° gradi



Immagine a solo scopo illustrativo.

**Non dimenticate di acquistare anche gli altri prodotti Intex: Le Piscine fuori terra, gli Accessori per piscine, le Piscine gonfiabili, I Prodotti In-Toyz, i Materassi gonfiabili Airbed e i Canotti sono prodotti Intex disponibili presso i rivenditori oppure visitando il sito Internet.**

**A seguito dell'applicazione di una politica di miglioramento continuo dei prodotti, Intex si riserva il diritto, senza preavviso, di modificare le specifiche e l'aspetto dei prodotti, che potrebbero comportare l'aggiornamento del manuale di istruzioni.**

# INTEX®

©2022 Intex Marketing Ltd. - Intex Development Co. Ltd. - Intex Recreation Corp.  
All rights reserved/Tous droits réservés/Todos los derechos reservados/Alle  
Rechte vorbehalten. Printed in China/Imprimé en Chine/Impreso en China/  
Gedruckt in China.

®™ Trademarks used in some countries of the world under license from/®™ Marques utilisées dans certains pays  
sous licence de/Marcas registradas utilizadas en algunos países del mundo bajo licencia de/Warenzeichen verwendet  
in einigen Ländern der Welt in Lizenz von/Intex Marketing Ltd. to/à/a/an Intex Development Co. Ltd., Hong Kong &  
Intex Recreation Corp., P.O. Box 1440, Long Beach, CA 90801 • Distributed in the European Union by/Distribué dans  
l'Union Européenne par/Distribuido en la unión Europea por/Vertrieb in der Europäischen Union durch/Intex Trading B.V.,  
Ettenseweg 46, 4706 PB Roosendaal – The Netherlands • Distributed in the UK by Unitex Service (UK) Limited, 21  
Holborn Viaduct, London EC1A 2DY, UK.  
[www.intexcorp.com](http://www.intexcorp.com)

## TAVOLA DEI CONTENUTI

<b>Attenzione.....</b>	<b>3</b>
<b>Riferimento ai componenti.....</b>	<b>4</b>
<b>Istruzioni di montaggio.....</b>	<b>5-7</b>
<b>Manutenzione.....</b>	<b>7-8</b>
<b>Cura della piscina e prodotti chimici.....</b>	<b>8</b>
<b>Come riporre l'apparecchio per lungo tempo.....</b>	<b>8</b>
<b>Guida ricerca guasti.....</b>	<b>9</b>
<b>Problemi comuni.....</b>	<b>10</b>
<b>Linee Guida Generali per la sicurezza in acqua.....</b>	<b>10</b>
<b>Garanzia Limitata.....</b>	<b>11</b>

## NORME DI SICUREZZA

Leggere attentamente e capire le istruzioni di seguito riportate prima di montare ed utilizzare il prodotto.

### LEGGERE E SEGUIRE TUTTE LE ISTRUZIONI

#### ⚠ ATTENZIONE

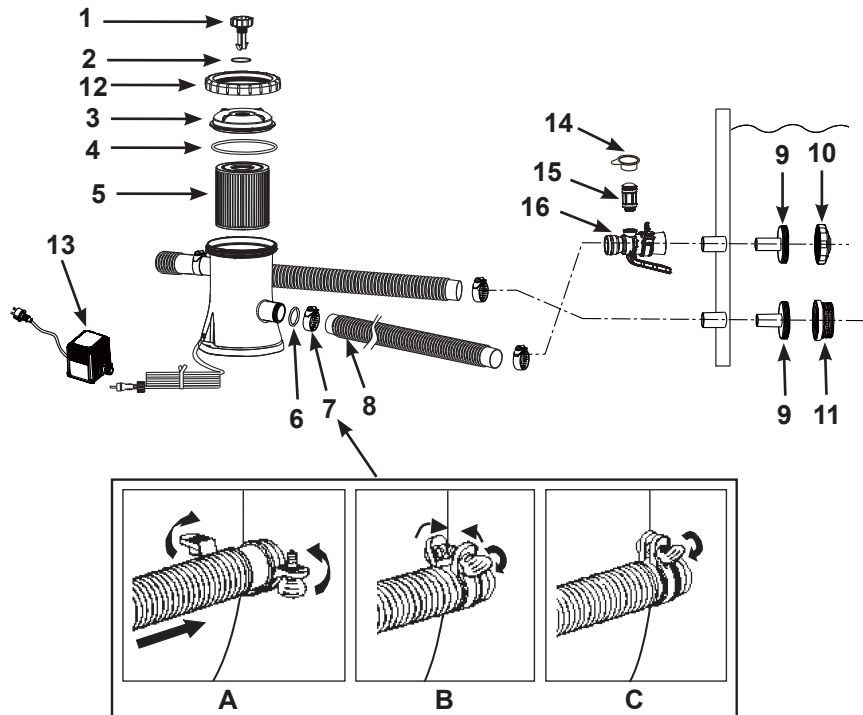
- Prestare sempre una stretta supervisione sui bambini e sulle persone disabili.
- Tenere il prodotto e tutti i cavi elettrici lontano dalla portata dei bambini.
- I bambini non devono giocare con questo dispositivo. La pulizia e la manutenzione non devono essere eseguiti dai bambini senza la supervisione di un adulto.
- Questo dispositivo può essere usato da bambini con più di 8 anni e persone con ridotte capacità fisiche, psichiche e sensoriali o con poca esperienza e conoscenza solo se hanno ricevuto adeguate istruzioni riguardo all'utilizzo in sicurezza e che abbiano compreso i rischi possibili.
- La pompa deve essere assemblata e disassemblata solo da un adulto.
- Rischio di scosse elettriche. Collegare il trasformatore solo a una presa di terra protetta da un interruttore automatico differenziale (GFCI) o da un dispositivo di corrente residua (RCD). Contattare un elettricista qualificato se non si ha la possibilità di verificare che l'apparecchio sia protetto da GFCI/RCD. Fare installare il GFCI/RCD con una sensibilità massima di 30mA da un elettricista qualificato. Non utilizzare un dispositivo di corrente residua portatile (PRCD).
- Scollegare sempre il trasformatore dalla presa elettrica prima di rimuovere, pulire, mettere in manutenzione o regolare il prodotto.
- La presa di corrente deve essere accessibile dopo che il prodotto è stato installato.
- Non sotterrare alcun cavo elettrico. Collocare i cavi dove non possano essere danneggiati da tosaerba, tagliasiepi o altre attrezzature.
- Il cavo di alimentazione non può essere sostituito. Se il cavo è danneggiato, l'apparecchio o il trasformatore dovrebbero essere eliminati.
- Per ridurre il rischio di scosse elettriche, evitare di collegare l'unità alla presa di corrente utilizzando prolunghe, contatori, adattatori o convertitori; predisporre un'apposita presa.
- Non tentare di inserire o disinserire la spina di questo prodotto mentre ci si trova in acqua o si hanno le mani bagnate.
- Tenere il trasformatore a più di 3.5m dalla il prodotto.
- Tenere la spina del trasformatore a più di 4.0m dalla il prodotto.
- Posizionare la pompa lontano dalla piscina per evitare che i bambini salgano sopra la pompa per entrare in piscina.
- Non azionare il prodotto mentre la piscina è in uso.
- Questa pompa può essere usata solo per le piscine da immagazzinare. Non usarla con piscine permanenti. Una piscina che si può riporre è costruita in modo da essere facilmente smontata e rimontata com'era in origine.
- Solo per uso domestico.
- La pompa deve essere usata soltanto secondo le istruzioni riportate sul manuale.

**IN CASO DI MANCATA OSSERVANZA DI QUESTE AVVERTENZE, POTREBBERO VERIFICARSI DANNI, SCOSSE ELETTRICHE, STRANGOLAMENTO, ALTRE LESIONI GRAVI O DECESSO.**

Le avvertenze, le istruzioni e le regole di sicurezza fornite con il prodotto si riferiscono ad alcuni comuni rischi legati alle attività ricreative svolte in acqua e non coprono tutte le possibili cause di pericolo nell'utilizzo del prodotto. Utilizzare il buon senso durante le attività svolte in piscina per limitare i rischi.

## RIFERIMENTO AI COMPONENTI

Prima di montare il prodotto, spendere qualche minuto a prendere visione di cosa comprende e familiarizzare con i vari componenti.



**NOTA:** I disegni sono da considerarsi soltanto a scopo di esempio. Potrebbero non rispecchiare il reale prodotto. Non in scala.

NO RIFERIMENTO	DESCRIZIONE	Q.TÀ	CODICE RICAMBIO
1	VALVOLA DI FUORIUSCITA D'ARIA	1	10460
2	VALVOLA AD ANELLO	1	10264
3	COPERTURA FILETTATA	1	11917
4	GUARNIZIONE COPERCHIO	1	11919
5	CARTUCCIA FILTRO	1	29007
6	MANICOTTO	2	10134
7	MORSETTO	4	11489
8	TUBI	2	11916
9	CONNETTORE PER GRIGLIA FILTRO	2	11070
10	UGELLO BOCCHETTA DI INGRESSO	1	13162
11	GRIGLIA FILTRO	1	12197
12	GHIERA COPERTURA FILTRO	1	11918
13	TRASFORMATORE	1	11920
14	TAPPO DELLA VALVOLA DELLA BOCCHETTA DELL'ARIA	1	12373
15	VALVOLA DELLA BOCCHETTA DELL'ARIA	1	12363
16	ADATTATORE DI INGRESSO DELL'ARIA DELLA PISCINA	1	12366

Tipo di pompa filtro:	Cartuccia sintetica #29007
-----------------------	----------------------------

Quando si ordinano le parti assicurarsi di indicare codice del modello e numero delle parti. Non sono necessari attrezzi per il montaggio.

## ISTRUZIONI DI MONTAGGIO

Assicuratevi di avere i tubi dell'acqua previsti e il cloro per l'acqua.

**ATTENZIONE: Questa pompa filtro è consegnata con la valvola per il rilascio dell'aria (1) aperta. (Aprire la valvola se è necessario). NON sostituire la valvola finché non avete raggiunto IL PASSAGGIO #8. Non rispettare queste istruzioni farà sì che dell'aria verrà bloccata dentro l'alloggiamento per il filtro. Il motore si seccerà, causando rumore e il funzionamento scorretto.**

1. Montate innanzitutto la piscina seguendo attentamente le istruzioni per l'installazione.
2. Collocate la pompa di filtrazione ad una distanza dalla piscina pari almeno alla lunghezza del tubo, partendo dall'attacco nero che sporge dalla parete della stessa. Assicuratevi che la pompa filtro sia di facile accesso per tutta la durata del suo utilizzo.
3. Inserire il raccordo dell'ugello (9 e 10) nelle connessioni del tubo sporgente superiore, quindi fissare l'adattatore di ingresso dell'aria della piscina (16) al raccordo sporgente superiore. Avvitare la valvola della bocchetta dell'aria (15) sull'adattatore di ingresso dell'aria della piscina (16). Inserire poi la griglia filtro completa di connettore (9 & 11) negli attacchi inferiori del tubo. I due tubi di connessione (8) dovranno essere adattati sopra ai filtri già inseriti nelle imocature.
4. Ci sono 2 tubi che devono essere collegati alla pompa-filtro tramite i giunti. Con i morsetti posti all'estremità dei tubi (7), fissare uno dei tubi (8) all'attacco inferiore sul telo della piscina (contrassegnato con il segno + sul liner) e all'attacco superiore della pompa (contrassegnato con il segno +).
5. Collegare il secondo tubo all'adattatore di ingresso dell'aria della piscina (16) e al raccordo della pompa inferiore. Assicuratevi che tutti i fermi per affrancare i tubi (7) siano stretti. **Attenzione:** Assicuratevi che la valvola della bocchetta dell'aria (15) sia fissata saldamente sull'adattatore di ingresso dell'aria della piscina (16) e che sia rivolta verso l'alto.
6. Svitare in senso antiorario la ghiera (12) dal filtro. Prendere e togliere il coperchio del filtro (3). Controllare che ci sia una cartuccia all'interno. Se c'è sostituire il coperchio, stringere bene la ghiera (12).
7. Riempire la piscina per lo meno fino a 1-2 inches (2,5-5,1cm) al di sopra della connessione superiore. L'acqua fluirà automaticamente dentro la pompa.
8. Quando l'acqua inizia a scorrere fuori dalla valvola di rilascio dell'aria, avvitare la valvola del rilascio dell'aria all'interno della copertura dell'alloggiamento del filtro. Non avvitare eccessivamente la valvola. **Attenzione: Il sistema di ventilazione è necessario affinché l'aria esca quando l'alloggiamento del filtro si riempie d'acqua.**
9. Collegare la pompa-filtro alla centralina elettrica. La pompa-filtro sta filtrando l'acqua.

### **ATTENZIONE**

**Rischio di scosse elettriche. Collegare questo prodotto solamente ad una presa di messa a terra protetta da un interruttore di circuito salvavita (GFCI) o da un dispositivo a corrente residua (RCD). Nel caso in cui non si riesca a verificare se la presa è protetta da un interruttore di circuito salvavita o da un dispositivo a corrente residua, contattare un elettricista qualificato. Rivolgersi a quest'ultimo anche per l'installazione del GFCI/RCD, un dispositivo che ha una frequenza massima di 30 mA. Non utilizzare alcun dispositivo a corrente residua portatile (PRCD).**

10. La pompa funzionerà finché l'acqua non sarà chiara come desiderato.  
**Attenzione:** Non utilizzare prodotto chimici per la piscine direttamente nella pompa filtro. Potrebbe danneggiare la pompa stessa e terminare la garanzia.

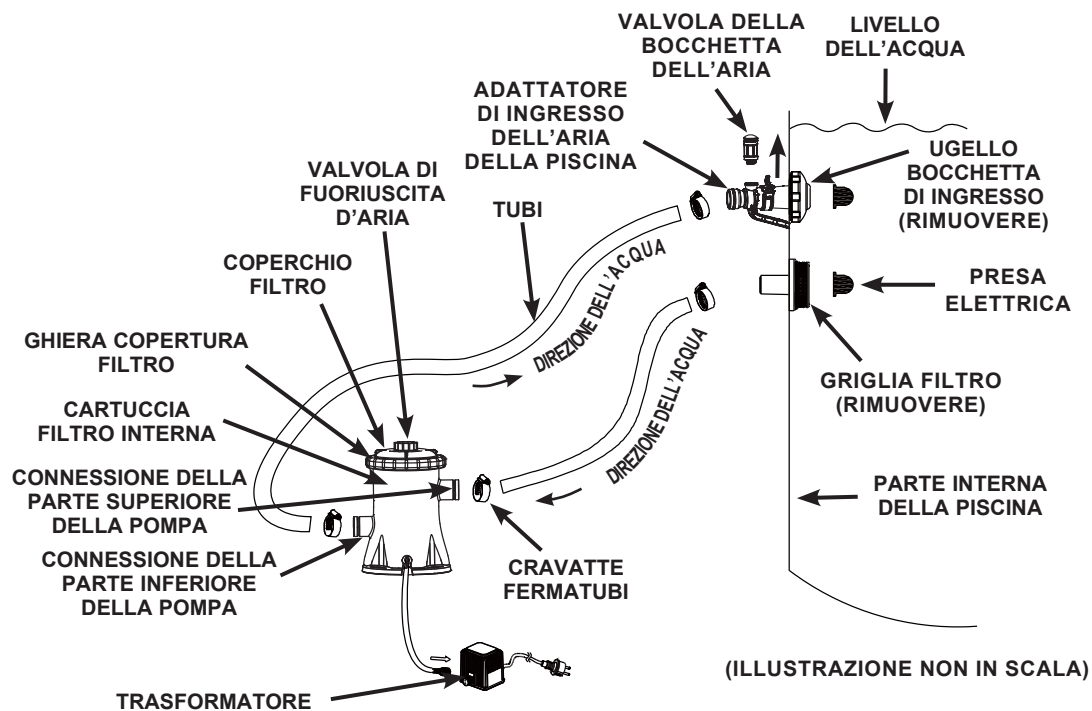
**E' importante sostituire velocemente la parte danneggiata o l'insieme delle parti rotte. Utilizzare solamente i ricambi consigliati dalla casa produttrice.**

Per controllare e cambiare la cartuccia filtro, staccare il cavo elettrico, svitare la bocchetta d'ingresso d'acqua in piscina (10) e la griglia filtro (11) dagli attacchi e chiuderli con gli appositi tappi prima di procedere alla manutenzione del filtro. Dopo la manutenzione, aprire la valvola di rilascio dell'aria, rimuovere i tappi, far fuoriuscire tutta l'aria attraverso la valvola prima di stringere nuovamente la stessa e riposizionare la bocchetta d'ingresso dell'acqua in piscina (10) e la griglia filtro (11). La pompa è ora caricata di acqua e può essere riaccesa.

## ISTRUZIONI DI MONTAGGIO (continua)

**⚠ ATTENZIONE**

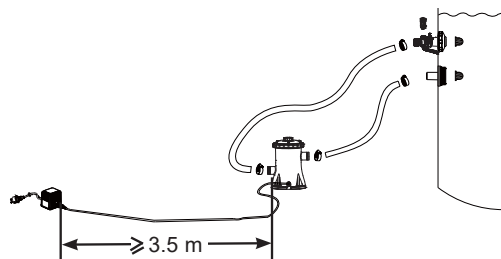
Posizionare la pompa lontano dalla piscina per evitare che i bambini salgano sopra la pompa per entrare in piscina.



Il filo elettrico che collega la pompa filtro alla presa di corrente a 220-240volt, deve restare a minimo 3,5m dal bordo piscina. Controllare le normative locali per determinare gli standard e i requisiti per "l'installazione dei dispositivi elettrici relativi a piscine e vasche". La seguente tabella è solo indicativa.

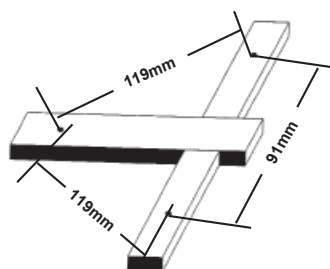
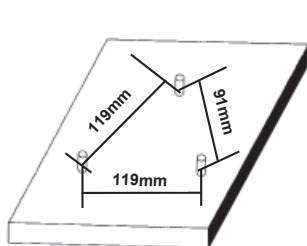
Stato/Regione	Numero standard
Internazionale	IEC 60364-7-702
Francia	NF C 15-100-7-702
Germania	DIN VDE 0100-702
Paesi Bassi	NEN 1010-702

Per la propria sicurezza personale, è importante posizionare il trasformatore a una distanza superiore a 3,5m dalla pompa.



## OPZIONE DI MONTAGGIO FISSO DELLA POMPA FILTRO

Ci sono tre fori di montaggio nella parte inferiore della base della pompa filtro. Questi fori vengono forniti perché le norme di vari paesi, specialmente della comunità europea, prevedono che la pompa filtro sia fissata al suolo o su una base in permanente posizione verticale. Questi tre fori formano un triangolo e i fori hanno un diametro di 7 mm. La pompa può essere montata su una base di cemento o sopra una struttura di legno per prevenire cadute accidentali. La base assemblata deve superare i 18kg. I disegni indicano due diverse possibilità di montaggio verticale.



⊗ -- (3) x M6 DADI DI FISSAGGIO ESAGONALI

⊕ -- (3) x M6 VITI DI FISSAGGIO ESAGONALI

## PULIZIA O SOSTITUZIONE DELLA CARTUCCIA FILTRO

**Si raccomanda di cambiare la cartuccia filtro ogni 2 settimane o anche prima.**

**Controllare regolarmente il livello di intasamento del filtro.**

1. Assicurarsi che la pompa di filtrazione non sia in funzione.
2. Per evitare che l'acqua esca dalla piscina, svitare la bocchetta d'ingresso dell'acqua in piscina (10) e la griglia filtro (11) dai rispettivi attacchi della griglia chiudendoli con gli appositi tappi.
3. Con un movimento in senso antiorario, togliere il l'anello della pompa filtro (12) e il coperchio filettato (3). Fare attenzione a non perdere la guarnizione del coperchio (4).
4. Togliere la cartuccia del filtro (5) e pulirla spruzzando con getto forte. Prima di pulirla staccare il deflettore dell'acqua.
5. Valutare se la cartuccia deve essere sostituita. Utilizzare solo le cartucce prodotte e consigliate dal produttore. Vedere la sezione "Parti di riferimento" per maggiori dettagli.
6. Riporre la cartuccia in posizione filtrante inserendo prima la parte con il deflettore.
7. Riposizionare la guarnizione (4) e il coperchio (3) nelle loro posizioni originali e riavvitare il coperchio in senso orario (12) sulla pompa filtro.
8. Dopo la manutenzione, aprire la valvola di rilascio dell'aria, rimuovere i tappi, far fuoriuscire tutta l'aria attraverso la valvola prima di stringere nuovamente la stessa e riposizionare la bocchetta d'ingresso dell'acqua in piscina (10) e la griglia filtro (11). La pompa è ora caricata con acqua di nuovo e può essere collegata alla corrente elettrica.
9. Controllare le bocchette d'entrata e di uscita regolarmente, assicurandosi che non vi siano ostruzioni che impediscano il buon filtraggio dell'acqua.
10. Lo smaltimento della pompa filtro deve essere effettuato in conformità con le normative locali.

## CURA DELLA PISCINA E PRODOTTI CHIMICI

- Tutte le piscine richiedono manutenzione per mantenere l'acqua pulita ed igienizzata. Con un adeguato utilizzo della pompa filtro e dei prodotti chimici e la pompa filtro si potrà raggiungere questo obiettivo. Consultare il proprio fornitore di prodotti per la piscina per ricevere istruzioni riguardo un uso appropriato del cloro, degli anti alghe e degli altri agenti chimici richiesti per mantenere l'acqua pulita.
- Tenere i prodotti chimici lontano dalla portata dei bambini.
- Non immettere i prodotti chimici nella piscina mentre è utilizzata. Si potrebbero verificare irritazioni alla pelle e agli occhi.
- Il controllo giornaliero del pH e il trattamento dell'acqua con gli adeguati prodotti chimici è molto importante. Cloro, anti-alghe e livello di pH devono essere tenuti sotto controllo sia quando si riempie per la prima volta la piscina, sia durante il periodo in cui la si utilizza. Consultare il proprio fornitore di prodotti per la piscina per istruzioni a riguardo.
- La prima volta che si riempie la piscina potrebbe essere necessario aggiungere altri additivi e cambiare la cartuccia filtro. Non nuotare nella piscina prima che il livello di pH sia bilanciato. Consultare il proprio fornitore di prodotti per la piscina per istruzioni a riguardo.
- Tenere a disposizione le cartucce filtro. Cambiarle ogni 2 settimane.
- L'acqua con aggiunta di cloro può danneggiare il prato, il giardino o gli arbusti, dato che i bambini giocando nella piscina possono spruzzare l'acqua al di fuori. La zona di prato nelle immediate vicinanze della piscina sarà gravemente danneggiata. Fare attenzione dal momento che alcuni tipi di erbacce possono crescere all'interno del rivestimento.
- Il tempo di funzionamento della pompa dipende dalle dimensioni della piscina, dal tempo e dall'utilizzo stesso della piscina. Provare a far funzionare la pompa per periodi di tempo diversi per raggiungere il giusto livello di trasparenza dell'acqua.
- La normativa europea EN16713-3 fa riferimento alla qualità dell'acqua e specifica le informazioni sulla manutenzione/trattamento della stessa. Per maggiori dettagli sulla normativa si prega di far riferimento al sito [www.intexcorp.com/support](http://www.intexcorp.com/support).

### AVVERTENZE

**Le soluzioni concentrate di cloro possono danneggiare il telo e la struttura della piscina. Seguire sempre le istruzioni del fabbricante del prodotto chimico, le precauzioni sanitarie e i consigli sui rischi connessi.**

## RIMESSAGGIO A LUNGO TERMINE E RIPONIMENTO PER LA STAGIONE INVERNALE

1. Prima di svuotare la piscina per spostarla o per riporla per un lungo periodo, assicurarsi che l'acqua che fuoriesce sia indirizzata verso un terreno atto ad assorbirla o verso un tombino. Controllare le leggi locali riguardo allo smaltimento dell'acqua della piscina.
2. Scaricare quindi l'acqua dalla piscina.
3. Dopo aver svuotato la piscina, staccare i tubi (8) dalla piscina e dalla pompa di filtrazione, semplicemente ripercorrendo le fasi del montaggio in senso contrario.
4. Rimuovere la cartuccia filtro come mostrato nella sezione relativa alla pulizia della cartuccia filtro, ripercorrendo gli step dal 2 al 4.
5. Rimuovere le unità complete (connettore e griglia filtro e connettore e bocchetta) dalla parete della piscina. Posizionare i tappi nei rispettivi attacchi dei tubi. Allentare i morsetti (7) assicurando gli attacchi della griglia prima di rimuovere il tutto.
6. Far defluire l'acqua dalla custodia della pompa di filtrazione.
7. Lasciare i pezzi del filtro della pompa e del tubo fuori ad asciugarsi all'aria.
8. A seconda dell'uso che si è fatto della cartuccia (5), per la stagione successiva potrebbe servirne una nuova - pertanto si consiglia di tenere una cartuccia di riserva.
9. Coprire la guarnizione (4), l'anello O della valvola di rilascio (2) e le guarnizioni del manicotto (6) con vaselina per conservarli durante il periodo di non utilizzo.
10. Conservare l'unità e gli accessori in un luogo asciutto a temperatura controllata, tra i 32 gradi Fahrenheit (0 gradi Celsius) e i 104 gradi Fahrenheit (40 gradi Celsius).
11. E' possibile riutilizzare l'imballo originale per riporre il prodotto e i suoi accessori.



## GUIDA RICERCA GUASTI

GUASTO	VERIFICHE	POSSIBILI SOLUZIONI
IL MOTORE DEL FILTRO NON PARTE	<ul style="list-style-type: none"> <li>La spina non è stata inserita.</li> <li>l'interruttore salvavita/dispositivo di corrente residua è scattato.</li> <li>Fare controllare il voltaggio.</li> </ul>	<ul style="list-style-type: none"> <li>Il filtro deve essere collegato ad una presa a 3 spine protetta da un interruttore salvavita di classe A o dispositivo di corrente residua.</li> <li>Riattivare l'interruttore. Se questo scatta ripetutamente può esserci un guasto all'impianto elettrico. Disinnescare l'interruttore e rivolgersi ad un elettricista per sistemare il guasto.</li> <li>NON USARE prolunghie.</li> </ul>
LA POMPA FILTRO NON PULISCE LA PISCINA	<ul style="list-style-type: none"> <li>Il livello di cloro e di pH non sono corretti.</li> <li>La cartuccia del filtro è sporca.</li> <li>La cartuccia è danneggiata.</li> <li>La piscina è troppo sporca.</li> <li>La rete del filtro impedisce il flusso dell'acqua.</li> </ul>	<ul style="list-style-type: none"> <li>Regolare il livello di cloro e di pH. Contattare il rivenditore locale.</li> <li>Pulire o sostituire la cartuccia.</li> <li>Controllare se vi sono fori nella cartuccia e sostituirla se danneggiata.</li> <li>Tenere in funzione il filtro per intervalli di tempo più lunghi.</li> <li>Pulire la rete del filtro all'imboccatura della piscina.</li> </ul>
L'ACQUA NON VIENE POMPATA CORRETTAMENTE O IL FLUSSO È LENTO	<ul style="list-style-type: none"> <li>Imboccatura/scarico ostruiti.</li> <li>Fuoriuscita di aria nel cilindro di aspirazione.</li> <li>Incrostazioni o riporti galvanici nella cartuccia.</li> <li>La piscina è troppo sporca.</li> <li>La cartuccia del filtro è sporca.</li> <li>Bocchetta e connettore della griglia filtro invertiti.</li> <li>Adattatore di ingresso dell'aria della piscina collegato al raccordo scorretto.</li> </ul>	<ul style="list-style-type: none"> <li>Cercare eventuali occlusioni nel tubo di aspirazione o di scarico nella parete interna della piscina.</li> <li>Stringere le cravatte fermatubi, controllare se i tubi sono danneggiati, controllare il livello dell'acqua della piscina.</li> <li>Sostituire la cartuccia. La cartuccia è ostruita.</li> <li>Pulire la cartuccia più spesso.</li> <li>Installare la bocchetta nella posizione superiore, dove c'è l'entrata dell'acqua nella piscina, e la griglia nella posizione inferiore, dove c'è l'uscita dell'acqua.</li> <li>Accertarsi che l'adattatore di ingresso dell'aria della piscina sia collegato al raccordo di ingresso della piscina superiore.</li> </ul>
LA POMPA NON FUNZIONA	<ul style="list-style-type: none"> <li>Il livello dell'acqua è basso.</li> <li>La rete del filtro è ostruita.</li> <li>Fuoriuscita d'aria nel tubo di aspirazione.</li> <li>Motore in avaria o ventola inceppata.</li> <li>Blocco dell'aria all'interno della camera della cartuccia.</li> </ul>	<ul style="list-style-type: none"> <li>Riempire la piscina sino al livello consigliato.</li> <li>Pulire la rete del filtro all'imboccatura della piscina.</li> <li>Stringere le cravatte fermatubi, controllare se i tubi sono danneggiati.</li> <li>Rimuovere eventuali bastoncini o foglie nella presa di aspirazione della pompa.</li> <li>Valvola di apertura nella parte superiore della pompa.</li> </ul>
DAL COPERCHIO FUORIESCE ACQUA	<ul style="list-style-type: none"> <li>Manca l'anello a forma di O.</li> <li>La copertura o la valvola di rilascio aria non sono stretti a sufficienza.</li> </ul>	<ul style="list-style-type: none"> <li>Togliere il coperchio e controllare l'anello a forma di O.</li> <li>Stringere la copertura o la valvola (manualmente).</li> </ul>
PERDITA D'ARIA NEL TUBO DI ASPIRAZIONE	<ul style="list-style-type: none"> <li>I morsetti della pompa non sono stati inseriti correttamente.</li> <li>La guarnizione del tubo non è posizionata correttamente quando si collega il tubo.</li> <li>Tubo rotto.</li> </ul>	<ul style="list-style-type: none"> <li>Stringere/cambiare le cravatte.</li> <li>Rimettere la guarnizione nella scanalatura.</li> <li>Utilizzare un nuovo tubo.</li> </ul>
CHIUSURA DELL'ARIA	<ul style="list-style-type: none"> <li>Parte in cui è installata la pompa e l'entrata del tubo d'aria se bloccato.</li> </ul>	<ul style="list-style-type: none"> <li>Aprire la valvola di rilascio dell'aria, sollevare ed abbassare l'entrata del tubo fino a che l'acqua inizi a fluire fuori dalla valvola di fuoriuscita d'aria, chiudere la stessa dopo lo sblocco.</li> </ul>
PERDITE DALL'ADATTATORE DI INGRESSO DELL'ARIA DELLA PISCINA/ VALVOLA DELLA BOCCHETTA DELL'ARIA	<ul style="list-style-type: none"> <li>I morsetti della pompa non sono stati inseriti correttamente.</li> <li>La valvola della bocchetta dell'aria non è serrata e non è rivolta verso l'alto.</li> <li>Guarnizione interna della valvola della bocchetta dell'aria ostruita.</li> <li>Guarnizione interna della valvola della bocchetta dell'aria sporca.</li> <li>Valvola della bocchetta dell'aria rotta.</li> </ul>	<ul style="list-style-type: none"> <li>Stringere/cambiare le cravatte.</li> <li>Serrare la valvola della bocchetta dell'aria e assicurarsi che sia rivolta verso l'alto.</li> <li>Collegare la pompa e farla funzionare per alcuni secondi, poi scollegarla e ripetere l'operazione per 3 volte.</li> <li>Rimuovere la valvola della bocchetta dell'aria, rimuovere la sporcizia con un getto d'acqua e riposizionarla.</li> <li>Sostituire la valvola della bocchetta dell'aria con una nuova.</li> </ul>
PICCOLE PERDITE DALLA VALVOLA DELLA BOCCHETTA DELL'ARIA QUANDO LA POMPA È IN FUNZIONE	<ul style="list-style-type: none"> <li>Accessori fissati alle condutture di circolazione dell'acqua.</li> </ul>	<ul style="list-style-type: none"> <li>Rimuovere tutti gli accessori (pannelli solari, pulitori automatici, luci LED) dalle condutture di circolazione dell'acqua e posizionare il tappo della valvola della bocchetta dell'aria (14) sulla valvola della bocchetta dell'aria (15). Non coprire la valvola della bocchetta dell'aria (15) con il tappo (14) in condizioni normali o quando la pompa è in funzione.</li> </ul>

## PROBLEMI COMUNI

PROBLEMA	DESCRIZIONE	CAUSA	RIMEDIO
ALGHE	<ul style="list-style-type: none"> <li>• Acqua verdastra</li> <li>• Macchie nere e/o verdi sul liner.</li> <li>• Liner scivoloso e/o maleodorante.</li> </ul>	<ul style="list-style-type: none"> <li>• Scorretta quantità di cloro e livello del pH.</li> </ul>	<ul style="list-style-type: none"> <li>• Aggiunta di cloro con trattamento d'urto e mantenimento del corretto livello del pH.</li> <li>• Fondo aspirato.</li> <li>• Mantenere un livello di cloro adeguato.</li> </ul>
ACQUA COLORATA	<ul style="list-style-type: none"> <li>• L'acqua diventa blu, scura o nera quando trattata per la prima volta con il cloro.</li> </ul>	<ul style="list-style-type: none"> <li>• Rame, Ferro, Magnesio si sono ossidati in acqua per l'aggiunta di cloro comune.</li> </ul>	<ul style="list-style-type: none"> <li>• Regolare il pH al livello consigliato.</li> <li>• Far scorrere l'acqua di continuo e pulire la cartuccia di frequente.</li> </ul>
SOSTANZE SOSPESE NELL'ACQUA	<ul style="list-style-type: none"> <li>• L'acqua ha un aspetto torbido o lattiginoso.</li> </ul>	<ul style="list-style-type: none"> <li>• "L'acqua pesante" è causata dal valore del pH troppo alto.</li> <li>• La quantità di cloro è bassa.</li> <li>• Presenza di sostanze estranee nell'acqua.</li> </ul>	<ul style="list-style-type: none"> <li>• Valore corretto del pH da verificare con fornitore in base al trattamento dell'acqua.</li> <li>• Controllare che il livello del cloro sia adeguato.</li> <li>• Pulire o sostituire il filtro.</li> </ul>
IL LIVELLO DELL'ACQUA E' COSTANTEMENTE BASSO	<ul style="list-style-type: none"> <li>• Il livello dell'acqua è più basso rispetto alla sera precedente.</li> </ul>	<ul style="list-style-type: none"> <li>• Tagli o strappi nel rivestimento o nella pompa.</li> <li>• Le valvole di scolo non sono state fissate correttamente.</li> </ul>	<ul style="list-style-type: none"> <li>• Riparare con l'apposito kit.</li> <li>• Stringere manualmente tutti i tappi.</li> </ul>
DEPOSITO SUL FONDO	<ul style="list-style-type: none"> <li>• Sporczia o sabbia sul fondo.</li> </ul>	<ul style="list-style-type: none"> <li>• Uso frequente, entrare/uscire spesso dall'acqua.</li> </ul>	<ul style="list-style-type: none"> <li>• Usare l'aspiratore per pulire il fondo.</li> </ul>
DETRITI IN SUPERFICIE	<ul style="list-style-type: none"> <li>• Foglie, insetti....</li> </ul>	<ul style="list-style-type: none"> <li>• Piscina troppo vicina agli alberi.</li> </ul>	<ul style="list-style-type: none"> <li>• Utilizzare lo skimmer.</li> </ul>

## IMPORTANTE

Nel caso in cui continuino a sussistere dei problemi, contattare il Servizio Assistenza. Vedere la pagina "Centri Assistenza Autorizzati".

## LINEE GUIDA GENERALI PER LA SICUREZZA IN ACQUA

**Lo svago in acqua è sia divertente sia terapeutico. In ogni caso può causare danni seri e addirittura la morte. Per ridurre il rischio di danni leggere e seguire tutte le istruzioni e le avvertenze riportate sul prodotto e sulla confezione ed inserite nella confezione stessa. Ricordare che comunque le avvertenze del prodotto, le istruzioni e le linee guida per la sicurezza trattano alcuni rischi comuni legati allo svago in acqua ma non riportano ogni possibile caso di rischio o pericolo.**

**Per un'ulteriore sicurezza prendere visione con le seguenti linee guida emanate e riconosciute dall'Organizzazione nazionale della sicurezza:**

- Richiedere una costante sorveglianza. Si consiglia di nominare un adulto competente in qualità di "bagnino" soprattutto in presenza di bambini dentro o intorno alla piscina.
- Imparare a nuotare;
- Dedicare del tempo per imparare le norme per il primo soccorso.
- Informare le persone addette al controllo della piscina sui possibili danni che possono verificarsi durante l'uso della piscina e sull'utilizzo dei dispositivi di protezione come porte chiuse a chiave, barriere o altro.
- Informare tutti gli utenti, compresi i bambini, sulle azioni da adottare in caso di emergenza.
- Usare sempre il buon senso quando ci si diverte in acqua.
- Sorvegliare, sorvegliare, sorvegliare.

## GARANZIA LIMITATA

La vostra pompa-filtro Krystal Clear™ e' stata costruita usando materiali e fattura della piu' alta qualita'. Tutti i prodotti Intex sono stati ispezionati e trovati privi di difetti prima dell'uscita dalla fabbrica. La garanzia si applica solo sulla Pompa filtro Krystal Clear™ e sugli accessori elencati sotto.

Questa garanzia si aggiunge a, e non è in sostituzione di, vostri diritti di legge. Qualora questa garanzia non rispetti i vostri diritti di legge, questi ultimi hanno la priorità. Ad esempio, le leggi a tutela dei consumatori all'interno dell'Unione Europea, prevedono dei diritti di legge aggiuntivi alla copertura prevista da questa garanzia. Per conoscere i diritti garantiti dalla UE, visitate il sito: [http://ec.europa.eu/consumers/ecc/contact\\_en/htm](http://ec.europa.eu/consumers/ecc/contact_en/htm).

Le condizioni di questa garanzia sono da considerarsi valide soltanto per l'acquirente originale e non e' trasferibile. La garanzia è valida per il periodo riportato sotto a partire dalla data d'acquisto. Conservate la ricevuta con il manuale e la garanzia altrimenti, in caso di reclami, quest'ultima verra' ritenuta invalida.

Garanzia della Pompa filtro Krystal Clear™ - 2 Anni  
Garanzia relativa a: Tubi e attacchi – 180 giorni

Se viene riscontrato un difetto di produzione durante il periodo di garanzia, prego contattare il Centro Assistenza appropriato tra quelli elencati nella pagina "Centri Assistenza Autorizzati". Se il prodotto e' restituito, come suggerito dal Centro di Servizio Intex, esso verra' controllato e ispezionato per determinare la veridicita' del reclamo. Se il prodotto è coperto dalle disposizioni della garanzia, il prodotto verrà riparato o sostituito, con lo stesso prodotto o un altro di valore simile (a scelta di Intex), senza nessun costo aggiuntivo per il cliente finale.

Oltre a questa garanzia e ad eventuali altri diritti garantiti dal rispettivo paese di appartenenza, non sono previste ulteriori garanzie. Anche se previsto dal paese di appartenenza, in nessun caso Intex sarà responsabile nei confronti dell'utente o di terzi per danni diretti o indiretti derivanti dall'uso del Pompa filtro Krystal Clear™, o per azioni da parte di Intex, suoi agenti e suoi dipendenti (compresa la fabbricazione del prodotto). Alcuni paesi o giurisdizioni non consentono l'esclusione o la limitazione dei danni incidentali o consequenziali, pertanto la suddetta limitazione o esclusione potrebbe non applicarsi a voi.

La presente garanzia non trova applicazione qualora:

- Se Pompa filtro Krystal Clear™ è soggetto a negligenza, utilizzo o applicazioni non idonee, incidenti, per operazioni improprie, voltaggio non idoneo o diverso da quello indicato nelle istruzioni, manutenzione o conservazione non corretta;
- Se Pompa filtro Krystal Clear™ è soggetto a danneggiamento a causa di circostanze non controllabili da Intex, incluse ma non limitate a, normale usura e danni causati da esposizione al fuoco, inondazioni, gelo, pioggia o altri eventi atmosferici;
- Per parti e componenti non vendute da Intex; e/o
- Per modifiche non autorizzate, riparazioni o smontaggio al Pompa filtro Krystal Clear™ da soggetti diversi del personale del centro assistenza Intex.

I costi sostenuti per la perdita d'acqua della piscina, additivi chimici o danni idrici non vengono coperti dalla garanzia. Danni a persona o a cosa non vengono coperti da questa garanzia.

Leggete attentamente il manuale d'istruzioni e seguite tutte le indicazioni riguardo le corrette operazioni di manutenzione della Pompa filtro Krystal Clear™. Ricordate di esaminare l'equipaggiamento prima di utilizzarlo. La presente garanzia potrebbe essere ritenuta invalida in caso di mancato rispetto delle istruzioni.