

NORMAS IMPORTANTES DE SEGURANÇA

**Leia e siga corretamente as instruções
de montagem e segurança.
Guardar para futuras
referências.**

Piscina Retangular de Armação de Metal pequena 177-1/4" x 86-5/8" x 33" (450cm x 220cm x 84cm)



Somente para propósito de ilustração.

Não esqueça de experimentar outros tipos de produtos Intex: Piscinas, Acessórios para Piscinas, Piscinas Infláveis e Playgrounds, Colchões e Botes disponíveis nas principais lojas de varejo ou visite a nossa página na internet. Devido a uma política de melhoria contínua dos produtos, a Intex se reserva o direito de alterar as especificações e aparência, o que pode resultar em atualizações para o manual de instruções, sem aviso prévio.

INTEX

©2022 Intex Marketing Ltd. - Intex Development Co. Ltd. - Intex Recreation Corp. All rights reserved/Tous droits réservés/Todos los derechos reservados/Alle Rechte vorbehalten. Printed in China/Imprimé en Chine/Impreso en China/Gedruckt in China.

®™ Trademarks used in some countries of the world under license from/®™ Marques utilisées dans certains pays sous licence de/ Marcas registradas utilizadas en algunos países del mundo bajo licencia de/Warenzeichen verwendet in einigen Ländern der Welt in Lizenz von/Intex Marketing Ltd. to/à/a/an Intex Development Co. Ltd., Hong Kong & Intex Recreation Corp., P.O. Box 1440, Long Beach, CA 90801 • Distributed in the European Union by/Distribué dans l'Union Européenne par/Distribuido en la unión Europea por/ Vertrieb in der Europäischen Union durch/Intex Trading B.V., Ettenseweg 46, 4706 PB Roosendaal - The Netherlands • Distributed in the UK by Unitex Service (UK) Limited, 21 Holborn Viaduct, London EC1A 2DY, UK.
www.intexcorp.com

TABELA DE CONTEÚDOS

Avisos / Normas importantes de segurança.....	3-4
Referência das partes.....	5
Instruções de montagem.....	6-9
Produtos químicos e manutenção da piscina.....	10
Localização de defeitos.....	10
Manutenção da piscina & Drenagem.....	11
Preparação para o inverno.....	12
Guia geral de segurança aquática.....	12
Garantia limitada.....	13

Introdução:

Agradecemos por comprar uma piscina da Intex. Por favor, leia o manual cuidadosamente antes de iniciar a montagem da piscina. Essas informações ajudarão você a montar a piscina com segurança e a aumentar a vida útil da piscina. Recomenda-se 2 a 3 pessoas para montar a piscina. Antes de montar a piscina, examine as condições do piso.

Não são necessárias ferramentas para a montagem.

NORMAS IMPORTANTES DE SEGURANÇA

Leia e siga corretamente as instruções de montagem e segurança.

⚠ AVISOS

- **É necessário estabelecer limites de uso e que a criança seja supervisionada por um adulto o tempo todo.**
- Feche todas as portas, janelas e barreiras de segurança para evitar acidentes, certifique-se de que a piscina esteja protegida de uso inadequado, uso não autorizado ou sem supervisão.
- Providencie uma barreira de segurança para evitar o acesso de crianças e animais.
- A piscina e os equipamentos da piscina devem ser montados e manuseados apenas por adultos.
- Nunca mergulhe, pule ou escorregue dentro da piscina.
- Caso a piscina não seja montada em local plano, nivelado, terreno compacto ou seja demasiadamente enchida, pode resultar no desabamento da piscina e na possibilidade de que uma pessoa possa ser varrida para fora / ejetado.
- Não incline, sente ou coloque pressão excessiva no anel inflável e na borda da piscina, pois pode causar acidentes ou danos ao produto. Não permita que ninguém sente sobre o anel inflável, incline ou arremesse objetos contra a parede da piscina.
- Recolha todos os brinquedos, produtos flutuantes de dentro e em volta da piscina, quando não estiver em uso. Objetos dentro da piscina, atraem crianças pequenas.
- Mantenha brinquedos, cadeiras, mesas ou qualquer outro objeto que a criança possa subir a pelo menos 1.2 metro longe da piscina.
- Mantenha equipamentos de resgate e telefone de emergência próximo à piscina. Exemplo de equipamento de resgate aprovado pela guarda costeira, bóia com corda fixa, suporte rígido e forte com não menos que doze pés (12') [365.76cm] de comprimento.
- Nunca nade sozinho ou permita que outros nadem sozinhos.
- Mantenha sua piscina totalmente limpa. A parte inferior da piscina deve estar sempre visível do lado de fora da barreira.
- Se nadar durante a noite usar luzes artificiais para iluminar a sinalização de segurança, escadas, fundo da piscina e passagens ao redor da piscina.
- Nunca use a piscina sob o efeito de álcool ou drogas.
- Mantenha crianças longe da cobertura da piscina para evitar acidentes e afogamento.
- A cobertura da piscina deve ser removida totalmente antes do uso. Crianças e adultos não podem enxergar debaixo da cobertura.
- Não cubra ou descubra a piscina enquanto estiver em uso.
- Mantenha a piscina e a área próximo a piscina limpa, seca e livre de objetos para evitar escorregões e quedas.
- Proteja todos os ocupantes da piscina contra doenças de recreação na água, mantendo a água da piscina limpa. Não engolir água da piscina e pratique boa higiene.
- Piscinas estão sujeitas à desgastes e deterioração. Mantenha corretamente sua piscina. Certos tipos de deterioração excessiva ou acelerada podem conduzir a danos na piscina. Danos na piscina podem causar grandes perdas de água.
- Esta piscina é para ser usada somente ao ar livre.
- Esvazie e guarde a piscina quando não estiver em uso.
- Esvazie o produto completamente quando não estiver em uso por um período mais longo, e com segurança guarde o produto vazio, de forma, que ele não acumule água da chuva ou de qualquer outra fonte, e para evitar ser arrastado pelo vento forte. Veja as instruções para armazenamento.
- Enquanto a piscina estiver em uso, você precisará deixar a bomba filtro funcionando para assegurar que ocorra pelo menos uma troca completa da água durante o dia. Consulte seu manual da bomba filtro para calcular o tempo de operação necessário.

BARREIRAS E COBERTURAS DA PISCINA NÃO SUBSTITUEM A SUPERVISÃO CONTINUA DE UM ADULTO. PISCINA NÃO VEM COM SALVA-VIDAS. OS ADULTOS SÃO, PORTANTO, OBRIGADO A AGIR COMO SALVA-VIDAS OU OBSERVADORES DA ÁGUA E PROTEGER AS VIDAS DE TODOS OS USUÁRIOS DA PISCINA, ESPECIALMENTE CRIANÇAS AO REDOR.

NÃO SEGUIR ESTES AVISOS PODE RESULTAR EM DANOS PESSOAIS, PERDAS, FERIMENTOS E MORTE.

Avisos:

Proprietários de piscinas talvez precisem seguir as leis locais ou estaduais relativas à segurança das crianças como: cercados, barreiras de segurança, iluminação e outras medidas de segurança. Proprietários de piscinas deveriam consultar as leis locais para uso de piscinas para detalhes adicionais.

NORMAS IMPORTANTES DE SEGURANÇA

Leia e siga corretamente as instruções de montagem e segurança. Estes avisos, instruções e orientações de segurança abordam alguns riscos comuns da recreação na água, mas eles não podem cobrir todos os riscos e perigos em todos os casos. Tenha sempre cuidado, bom senso e bom julgamento quando estiver se divertindo em atividades aquáticas. Guardar para futuras referências. A embalagem deve ser lida com cuidado e mantida para referência futura. Veja produto para avisos adicionais.

Geral

- Verifique ferrugem nos pinos e / ou parafusos; lascas ou quaisquer arestas regularmente, especialmente em superfícies acessíveis, para evitar lesões.

Segurança para não nadadores

- Supervisão contínua, ativa e vigilante de nadadores e não nadadores por um adulto competente é necessária em todos os momentos (lembrando que as crianças menores de cinco anos estão em maior risco de afogamento).
- Designar um adulto competente para supervisionar a piscina cada vez que ela estiver sendo usado.
- Nadadores ou não nadadores devem usar equipamentos de proteção pessoal ao utilizar a piscina.
- Quando a piscina não estiver em uso, ou não vigiada, remova todos os brinquedos da piscina e seus arredores para evitar atrair as crianças para a piscina.

Dispositivos de segurança

- Recomenda-se instalar uma barreira (e proteger todas as portas e janelas, se for o caso) para evitar acesso não autorizado à piscina.
- Barreiras, coberturas para piscinas, alarmes de piscina, ou dispositivos de segurança semelhantes são auxiliares úteis, mas não são substitutos para a supervisão contínua e competente de um adulto.

Equipamento de segurança

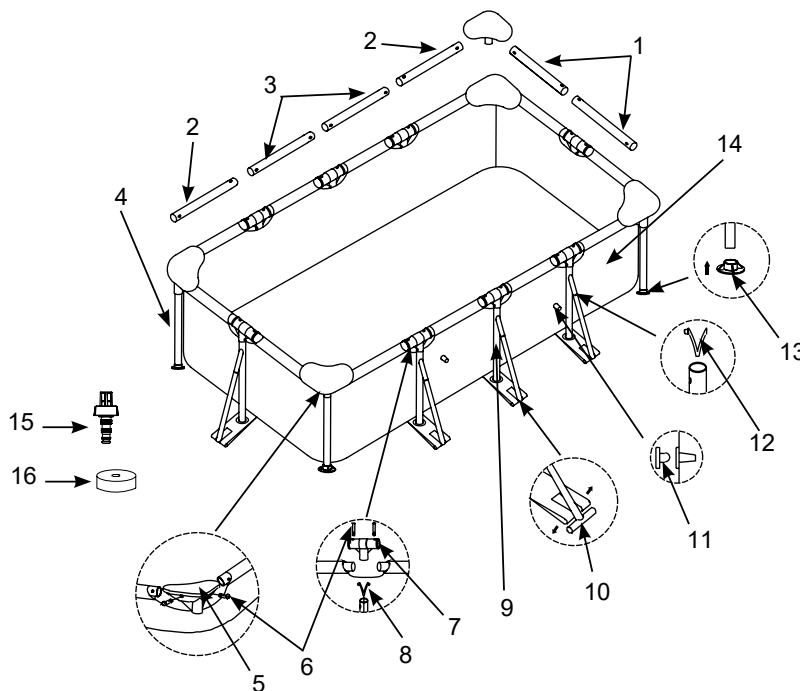
- Recomenda-se a manter os equipamentos de salvamento (por exemplo, uma boia de anel) na piscina.
- Tenha um telefone e uma lista de números de telefone de emergência perto da piscina.

O uso seguro da piscina

- Incentivar a todos os usuários, especialmente as crianças a aprender a nadar.
- Aprenda sobre Suporte Básico de Primeiros Socorros (Ressuscitação Cardiopulmonar - CPR) e atualizar este conhecimento regularmente. Isso pode fazer a diferença, no caso de uma emergência.
- Instrua todos os usuários da piscina, incluindo as crianças, o que fazer em caso de emergência.
- Nunca mergulhe o corpo em água rasa. Isso pode levar a lesões graves ou a morte.
- Não usar a piscina sob efeito de álcool ou medicamentos que podem diminuir a utilização segura da piscina.
- Quando a capa da piscina estiver sendo utilizada, removê-los completamente da superfície da água antes de entrar na piscina.
- Proteger os ocupantes da piscina contra doenças relacionadas com a água, mantendo a água da piscina tratada e praticando uma boa higiene. Consulte as diretrizes de tratamento de água do manual do usuário.
- Armazene produtos químicos (em tratamento de água, produtos de limpeza e desinfecção) fora do alcance das crianças.
- Escadas removíveis devem ser colocadas sobre uma superfície horizontal.
- Observe e respeite os avisos e sinais de segurança na parede da piscina.

REFERÊNCIA DAS PARTES

Antes de iniciar a montagem de sua piscina observe cuidadosamente o conteúdo e todas as partes.



NOTE: Desenhado somente para propósito de ilustração. Talvez não reflete o produto atual. Não é escala.

NO PEÇAS	DESCRIÇÃO	QUANTIDADE	PEÇA DE REPOSIÇÃO N°
1	TRAVES HORIZONTAIS (A)	4	10566
2	TRAVES HORIZONTAIS (B)	4	10567
3	TRAVES HORIZONTAIS (C)	4	10568
4	CANTO VERTICAL DA PERNA	4	10569
5	JUNTA DO CANTO (COM ASSENTO)	4	10573A
6	PINOS (COM 2 EXTRAS)	26	10574
7	JUNTA - T	8	10575A
8	PRENDEDOR	8	10313
9	PERNA VERTICAL DA JUNTA "Y"	8	10570
10	"T INVERTIDO" NA PERNA DE APOIO LATERAL	8	10571
11	PLUGUE DA SAÍDA ÁGUA (COM 1 EXTRA)	3	10127
12	PRENDEDOR	8	10577
13	PERNA VERTICAL COM TAMPA	12	10576
14	LONA DA PISCINA (TAMPA DA VÁVULA DE DRENO INCLUÍDO)	1	10580
15	CONECTOR DE DRENO	1	10201
16	TAMPA DA VÁVULA DE DRENO	1	10649

MONTAGEM DA PISCINA

IMPORTANTE ESCOLHA DA LOCALIZAÇÃO E INFORMAÇÃO DE PREPARAÇÃO DO SOLO

AVISOS

- A localização da piscina deve permitir que você proteja todas as portas, janelas e colocação de barreiras de segurança para prevenir que pessoas não autorizadas, sem intenção ou sem supervisão possam entrar na piscina.
- Providencie uma barreira de segurança para evitar o acesso de crianças e animais.
- Caso a piscina não seja montada em local plano, nivelado, terreno compacto e/ou em desacordo com as instruções de montagem pode resultar no desabamento da piscina e na possibilidade de que uma pessoa possa ser varrida para fora / ejetado, resultado em sérios ferimentos ou dano ao produto.
- Risco de choque elétrico. Conecte a bomba filtro somente no chão protegido por um fio terra (GFCI) ou dispositivo de corrente residual (RCD). Para reduzir o risco de choque elétrico, não use extensão, timers, adaptadores ou plugue conversor para conectar a bomba à tomada elétrica, providencie uma localização adequada para a tomada. Coloque o cabo onde ele não será danificado por máquina de cortar grama, cerca elétrica e outros equipamentos. Veja o manual da bomba filtro para avisos e instruções adicionais.
- Risco de ferimentos graves: não tente montar a piscina em condições de ventos fortes.

Selecione uma localização externa para a piscina tendo em mente o que segue:

1. A área destinada à montagem da piscina deve ser **absolutamente lisa, limpa e plana**. Não monte a piscina em declive ou em superfície inclinada.
2. A superfície do solo deve ser compactada e firme para resistir a pressão e peso do conjunto completo da piscina montada. Não monte a piscina em pisos úmidos, arenosos, frágeis, fofos ou pisos em condições precárias.
3. Não montar a piscina em um deck, varanda, laje ou plataforma, que pode entrar em colapso devido ao peso da piscina quando estiver cheia.
4. A piscina requer pelo menos 5 – 6 pés (1.5 – 2.0 m) de espaço ao seu redor para colocação de objetos que a criança possa subir e ter acesso a piscina sem autorização.
5. A grama debaixo da piscina será danificada. Água jogada para fora pode matar a vegetação.
6. Primeiramente, elimine todas as gramas que podem agredir ou perfurar o produto. Certos tipos de grama assim como St. Augustinho e Bermuda, podem crescer através da lona. Grama crescendo através da lona da piscina não é um defeito de fabricação e não é coberto pela garantia.
7. A área deve facilitar a drenagem da água da piscina após cada utilização e / ou para guardar a piscina por um longo período de tempo.

MONTAGEM DA PISCINA (cont.)

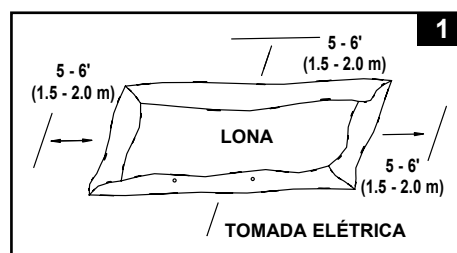
Esta piscina pode ter sido comprada com a bomba filtro Intex Krystal Clear™, a qual tem um conjunto de instalação e instruções de montagem separado.

Tempo de montagem cerca de 30 min. (Note: o tempo de montagem é apenas aproximado e a experiência individual de montagem pode variar.)

1. Encontre uma localização plana, nivelada, que esteja livre de pedras, galhos ou objetos pontiagudos que possam perfurar a lona da piscina ou causar danos.

- Abra a embalagem contendo a lona, as juntas, pernas, etc, cuidadosamente, esta embalagem pode ser usado para guardar a piscina durante os meses de inverno ou quando não estiverem em uso.

- Remova a lona (14) da caixa e abra sobre a lona protetora do fundo da piscina com a válvula de dreno na direção da área de drenagem. Posicione a válvula de dreno longe da casa. Abra completamente com as extremidades estando pelo menos a 5-6 pés (1.5 – 2.0 m) de distância de qualquer obstáculos assim como paredes, cercas, árvores, etc. Abra a piscina e deixe-a aquecer no sol por alguns minutos. Este aquecimento facilitará a instalação. Certifique-se de que os 2 conectores da mangueira estejam direcionados para a tomada elétrica.



IMPORTANTE: Sempre monte a piscina com pelo menos 2 pessoas. Não arraste a lona da piscina porque pode perfurar ou danificar a lona (veja ilustração 1).

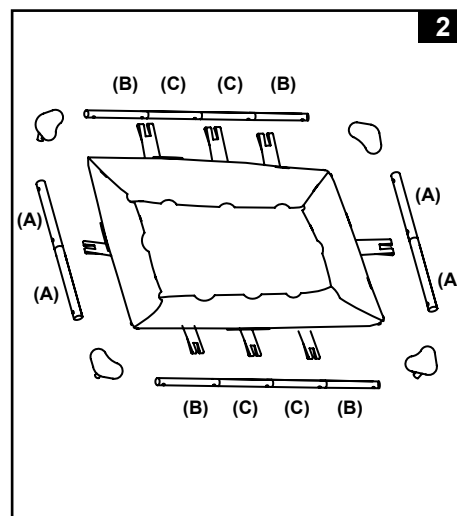
- Durante a montagem da lona da piscina aponte as conexões mangueira ou aberturas na direção da tomada elétrica. A extremidade de fora da piscina montada deve estar dentro do alcance da conexão elétrica para a bomba-filtro opcional.

2. Remova todas as partes da caixa (s) e coloque sobre o solo onde elas serão montadas. Verificar a lista de partes e certificar-se de que todas as peças de montagem estão disponíveis (veja ilustração 2).

IMPORTANTE: Não comece a montagem se alguma peça estiver faltando. Para peças de substituição, ligue para o número de telefone do Centro de Serviços Intex em sua região.

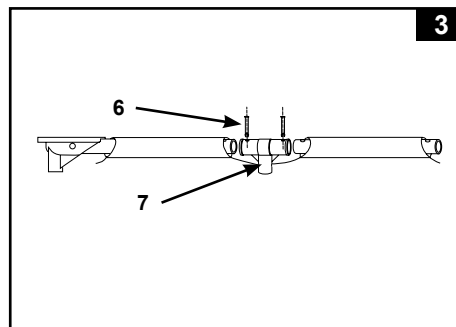
Depois que todas as peças forem conferidas, coloque-as longe da lona para a instalação.

NOTE: Deite algum pó de talco sobre as travessas horizontais antes de as deslizar para dentro da manga do forro da piscina. Isto facilita a remoção das travessas do forro durante a desmontagem da piscina.

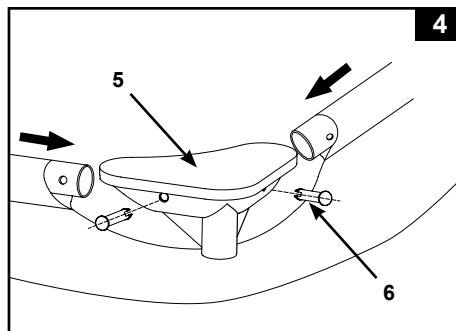


MONTAGEM DA PISCINA (cont.)

3. Use a trave de combinação "AA" para os lados curtos da piscina e insira as travessas "BCCB" nas laterais longas da piscina. Insira a travessa através da junta "T" (7) em cada abertura da lona. Proteja as juntas usando os pinos (6) (veja ilustração 3).

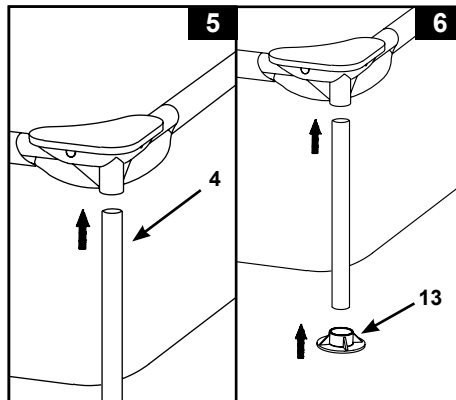


4. Conectar as juntas do canto (5) na trave horizontal nos 4 cantos. Prenda as juntas com os pinos (6) inserindo-os nos buracos pré-furados (veja ilustração 4).

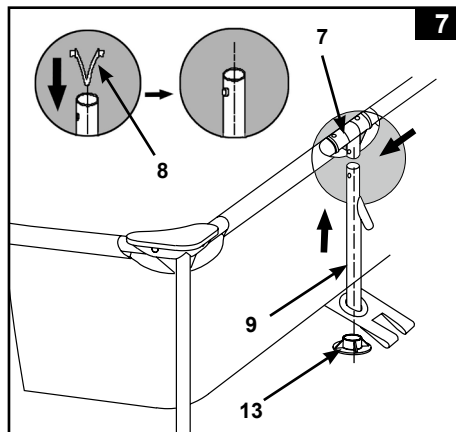


5. Conecte as pernas verticais do canto (4) na parte do canto de cima (5) (veja ilustração 5).

6. Fixe a tampa do final da perna (13) no final da perna vertical (4) (veja ilustração 6).

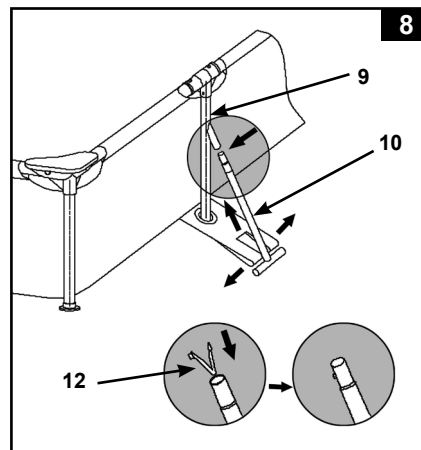


7. Puxe a faixa de restrição sob a lona. Conecte a perna vertical da junta "Y" (9) com a junta "T" (7) e proteja estas juntas usando os pinos pré-instalados (8). Alinhar também os buracos da faixa de restrição com a base das pernas verticais da junta "Y" (9). Fixe a tampa da perna final (13) com o fundo da perna vertical da junta "Y" (9) (veja ilustração 7).



MONTAGEM DA PISCINA (cont.)

8. Conecte os lados do suporte do "T" invertido (10) com o ângulo da junta (9) para fora. Esticar as faixas de restrição em direção das pernas laterais de apoio. Enganche as mangas das respectivas faixa de restrição na base de apoio das pernas laterais (10) (veja ilustração 8).



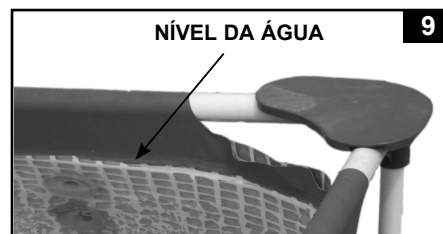
9. Se a piscina foi comprada sem uma bomba filtro, use 2 das 3 tampas pretas fornecidas colocando-as na saída da bomba de filtro no lado de dentro da piscina. Com isso a água não escoará para fora enquanto estiver enchendo.

10. Antes de começar a encher a piscina com água, certifique-se de que o plugue de drenagem dentro da piscina esteja fechado e que a tampa de drenagem do lado de fora esteja bem atarraxada. Antes de encher completamente a piscina, coloque água até uma altura de 2 a 3 cm e verifique se tem alguma diferença no nível da piscina no piso.

IMPORTANTE: Se a água da piscina tiver acúmulo maior em um só lado, significa que a piscina não está nivelada. Montar a piscina em chão desnivelado causará inclinação da piscina. Se a piscina não estiver completamente plana, você deve drenar a piscina, nivelar a área antes de reencher a piscina.

Retire todas as rugas (de dentro da piscina) empurrando suavemente com as mãos do centro para a lateral, ou puxando cuidadosamente o fundo da piscina pelo lado de fora.

11. Deve-se encher de água um pouco abaixo da linha de soldadura de junta interior (veja ilustração 9).
NOTA: As paredes laterais da piscina e a armação de metal irão inclinar-se para dentro depois que encher com água até o nível recomendado. Não se preocupe com a inclinação para o interior das paredes laterais, isto é para permitir a circulação da água e pressão quando a piscina estiver em uso.



IMPORTANTE

Antes de deixar alguém usar a piscina, junte a família e faça uma reunião estabelecendo algumas regras que incluem, no mínimo, as regras mais importantes de segurança e as regras gerais de segurança aquáticas, informadas neste manual. Revise estas regras básicas regularmente com todos os usuários da piscina incluindo convidados.

PRODUTOS QUÍMICOS E MANUTENÇÃO DA PISCINA

⚠ AVISOS

PARA RELEMBRAR

- Proteja todos os ocupantes da piscina contra doenças de recreação na água, mantendo a água da piscina limpa. Não engolir água da piscina e pratique boa higiene.
- Mantenha sua piscina totalmente limpa. A parte inferior da piscina deve estar sempre visível do lado de fora da barreira.
- Mantenha crianças longe da cobertura da piscina para evitar acidentes e afogamento.

Manutenção da água

A manutenção do equilíbrio apropriado do nível de água é o fator mais importante para o aumento da vida útil da piscina, bem como a sua boa aparência. É importante que o teste da água seja feito com técnica apropriada. Procure um profissional especializado que indicará kits e procedimento de teste. Não esqueça de ler e seguir as instruções do fabricante dos produtos químicos.

1. Nunca deixe o cloro em contato com a piscina antes de estar completamente dissolvido. Isto significa que o cloro granulado ou em tabletes deve ser dissolvido em um balde antes do uso e deve ser derramado em diversos locais na piscina para que possa se misturar com a água da piscina.
2. Nunca misture diferentes produtos químicos. Coloque-os separadamente e misture na água da piscina antes de colocar outro produto.
3. Peneira e Aspirador de Piscina Intex são eficazes para ajudar na manutenção e limpeza da piscina. Procure por esses acessórios em um fornecedor de piscina.
4. Não use máquina de alta pressão para limpar a piscina.

LOCALIZAÇÃO DE DEFEITOS

PROBLEMA	DESCRIÇÃO	CAUSA	POSSÍVEIS SOLUÇÕES
ALGAS	<ul style="list-style-type: none"> • Água esverdeada. • Pontos verdes ou pretos no fundo da piscina. • Piso da Piscina escorregadio ou mau cheiro. 	<ul style="list-style-type: none"> • Desajuste do nível de cloro e pH. 	<ul style="list-style-type: none"> • Tratar a água com cloro. Checar o pH e corrigir o nível conforme recomendado pelo fornecedor de produtos para piscina. • Limpar cuidadosamente com escova o fundo da piscina. • Manter o nível de cloro certo.
COLORAÇÃO NA ÁGUA	<ul style="list-style-type: none"> • Água torna-se azul, marrom ou preta quando o primeiro tratamento com cloro. 	<ul style="list-style-type: none"> • Oxidação do cobre, ferro ou manganês com a adição do cloro. 	<ul style="list-style-type: none"> • Ajustar o pH para o nível recomendado. • Filtrar até a água tornar-se limpa. • Limpar ou trocar cartucho do filtro.
ÁGUA COM APARÊNCIA DIFERENTE	<ul style="list-style-type: none"> • Água tem um aspecto esbranquiçado. 	<ul style="list-style-type: none"> • "Água pesada" causada por pH alto. • Baixo nível de cloro. • Materiais estranhos na água. 	<ul style="list-style-type: none"> • Correção do pH. (chegar com fornecedor de produtos para tratamento da água) • Checar o nível correto de cloro na água. • Limpar ou trocar o cartucho do filtro.
NÍVEL DE ÁGUA SEMPRE BAIXO	<ul style="list-style-type: none"> • Nível de água sempre baixo. 	<ul style="list-style-type: none"> • Furo no fundo da piscina. • Conexão da mangueira frouxa. 	<ul style="list-style-type: none"> • Localizar o vazamento e reparar com kit remendo. • Apertar a conexão da mangueira. • Substitua as mangueiras.
SEDIMENTOS NO FUNDO DA PISCINA	<ul style="list-style-type: none"> • Sujeiras ou areia no fundo da piscina. 	<ul style="list-style-type: none"> • Uso constante da piscina. 	<ul style="list-style-type: none"> • Usar o aspirador de piscina Intex para limpar.
SUPERFÍCIE SUJA, TURVA	<ul style="list-style-type: none"> • Folhas, insetos, etc. 	<ul style="list-style-type: none"> • Árvores próximas à piscina. 	<ul style="list-style-type: none"> • Usar peneira para piscina Intex.

MANUTENÇÃO DA PISCINA & DRENAGEM



⚠ CUIDADO

SIGA SEMPRE AS INSTRUÇÕES DO FABRICANTE DE PRODUTOS QUÍMICOS, E OS CUIDADOS PARA EVITAR ACIDENTES.

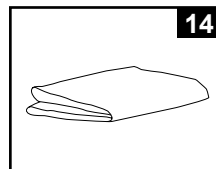
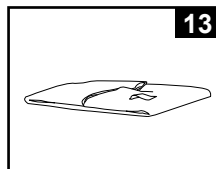
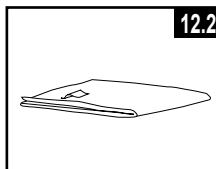
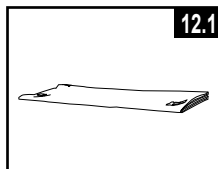
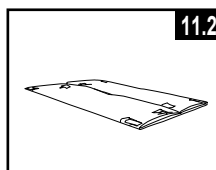
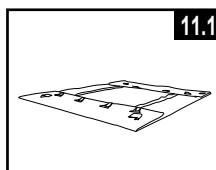
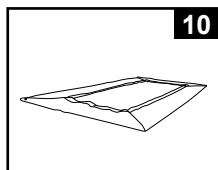
Não derrame produtos químicos na piscina enquanto estiver em uso. Irritação de pele e olhos pode ocorrer. Solução de cloro concentrado pode danificar a lona da piscina. Em NENHUM caso a Intex Recreation Corp., Intex Development Co. Ltd., suas companhias, agentes autorizados, centros de serviços, revendedores ou empregados são responsáveis pelos custos da perda da piscina, água, químicos ou qualquer parte da piscina. **Tenha sempre um cartucho de filtro de reserva. Substitua o cartucho a cada 2 semanas. Nós recomendamos que a bomba/filtro Krystal Clear™ Intex seja usada com todas as nossas piscinas.**

Excesso de chuvas: Para evitar danos a piscina e excesso de água, drenar imediatamente a água da chuva que faz com que o nível da água a seja excedido.

Esvaziando e guardando sua piscina por um longo período

OBS: Esta piscina tem válvula de dreno instalada no canto. Conecte a mangueira de jardim na válvula do canto que direciona a água para a localização apropriada.

1. Confira regulamentos locais para regras específicas relativas à disposição de água de piscina.
2. Esteja certo de que o plugue de drenagem de dentro da piscina esteja colocado no lugar.
3. Remova a tampa da válvula de drenagem na parte externa da parede da piscina.
4. Conecte a mangueira de jardim no adaptador de mangueira patenteado.
5. Coloque a outra ponta da mangueira na área onde a água pode ser seguramente drenada longe da casa.
6. Encaixe o adaptador da mangueira na válvula de drenagem. **OBS: O adaptador empurrará o plugue de drenagem de dentro da piscina e a água começará a escoar imediatamente.**
7. Quando a água parar de drenar, iniciar o levantamento da piscina do lado oposto ao dreno, levando a água restante para o dreno e esvaziamento a piscina completamente.
8. Desconecte a mangueira e o adaptador quando terminado.
9. Recoloque o plugue na válvula de escoamento na parte interna da piscina antes de guardá-la.
10. Recoloque a tampa da válvula de drenagem na parte externa da piscina.
11. Para desmontar a piscina siga as instruções de montagem no sentido reverso.
12. Certifique-se de que a piscina e todas as peças estejam completamente secas antes de guardar. Secar o forro completamente no sol antes de dobrar (**veja ilustração 10**). Borrifar talco em pó para prevenir que o vinil grude e para absorver qualquer água remanescente.
13. Crie uma forma quadrada. Começando por um dos lados, dobre um sexto da lona numa linha regular duas vezes para dentro em ambos os lados (**veja ilustração 11.1 & 11.2**).
14. Uma vez que você tenha criado 2 lados opostos regulares, simplesmente dobre um sobre o outro como se estivesse fechando um livro (**veja ilustração 12.1 & 12.2**).
15. Dobre as duas extremidades longas para o meio (**veja ilustração 13**).
16. Dobre uma em cima da outra como se estivesse fechando um livro e compacte a lona (**veja ilustração 14**).
17. Guarde a lona e os acessórios em um lugar seco e coberto, temperatura controlada, entre 32 graus Fahrenheit (0 graus Celsius) e 104 graus Fahrenheit (40 graus Celsius), no local de armazenamento.
18. Use a embalagem original para guardar a piscina.



PREPARAÇÃO PARA O INVERNO

Prepare sua Piscina de Armação para o inverno

Sua piscina pode ser facilmente esvaziada e guardada em um lugar seguro durante o inverno. Você deve esvaziar, desmontar e guardar adequadamente a piscina quando a temperatura cair abaixo de 41 graus Fahrenheit (5 graus Celsius) para evitar danos relacionados ao gelo na piscina e seus componentes. Danos relacionados ao gelo podem resultar em falha ou colapso repentino da lona da piscina. Veja seção “Como drenar sua piscina”.

Caso a temperatura em sua região não caia abaixo de 41 graus Fahrenheit (5 graus Celsius), e você opte por deixar a sua piscina para fora, prepará-la da seguinte forma:

1. Limpe perfeitamente a água da piscina (Se for a piscina Easy Set ou Oval de Armação certifique-se de que o anel inflável esteja adequadamente inflado).
2. Remova a peneira (se aplicável) ou qualquer acessório fixado no conector do coador. Substitua a grade do coador se necessário. Certifique-se de que todas as partes dos acessórios estão limpas e completamente secas antes de guarda-los.
3. Tampe a entrada e a saída do lado de dentro da piscina com o plugue fornecido (tamanho 16' e menores). Feche a entrada e a saída da válvula (tamanho 17' e maiores).
4. Remova a escada (se aplicável) e guarde-a em lugar seguro. Certifique-se que a escada esteja completamente seca antes de guarda-la.
5. Remova as mangueiras que conectam a bomba e o filtro na piscina.
6. Adicione produtos químicos apropriados no inverno. Consulte seu distribuidor local de piscinas, pois variam muito em diferentes regiões.
7. Cubra a piscina com a Capa para Piscinas Intex. **IMPORTANTE: A CAPA PARA PISCINAS INTEX NÃO É UMA CAPA DE SEGURANÇA.**
8. Limpe e drene a bomba, filtro e mangueiras. Remova e descarte cartucho do filtro usado (mantenha um cartucho do filtro disponível para a próxima estação).
9. Leve as partes da bomba e filtro para um lugar fechado e guarde-os em um lugar seguro e seco, preferivelmente entre 32 graus Fahrenheit (0 graus Celsius) e 104 graus Fahrenheit (40 graus Celsius).

GUIA GERAL DE SEGURANÇA AQUÁTICA

Recreação em água é divertido e terapêutico. Entretanto, envolve risco inerente de acidente e morte. Para reduzir o risco de acidente, leia e siga todas as instruções e avisos do manual e as informações contidas na embalagem do produto. Esteja ciente que avisos, instruções e guia de segurança adverte sobre alguns riscos comuns da recreação na água, mas não adverte sobre os riscos e perigos em todas as instancias.

Para medida de segurança adicional, familiarize-se com o guia de instrução geral e consulte as normas de segurança providenciada pela autoridade local para o uso de piscina.

- Supervisão constante é obrigatória. Um adulto competente deve ser designado como um “salva-vidas” ou o observador da água, especialmente quando as crianças estão dentro e ao redor da piscina.
- Aprenda a nadar.
- Reserve um tempo para aprender RCP (Ressuscitação Cardio-Pulmonária) e primeiros socorros.
- Instruir quem está supervisionando os usuários sobre os perigos potenciais da piscina e sobre o uso de dispositivos de proteção, tais como portas fechadas, barreiras, etc.
- Instruir todos os usuários da piscina, incluindo as crianças o que fazer em caso de emergência.
- Tenha bom senso de julgamento quando estiver se divertindo em atividades aquáticas.
- Supervisione, supervisione, supervisione o tempo todo.

GARANTIA LIMITADA

Sua Piscina Intex foi fabricada usando materiais e mão de obra de alta qualidade. Todos os componentes e peças da bomba foram inspecionados antes de serem despachados, não tendo encontrado nenhum defeito ou problema. Esta Garantia Limitada aplica-se apenas a piscina Intex.

Esta garantia limitada é adicional e não um substituto para os seus direitos legais e reparações. Na medida em que esta garantia é incompatível com qualquer um dos seus direitos legais, eles têm prioridade. Por exemplo, as leis dos consumidores em toda a União Europeia fornecer direitos legais de garantia, além da cobertura que você recebe da garantia limitada: para obter informações sobre as leis do consumidor em toda a UE, por favor, visite o site do Centro Europeu do Consumidor em http://ec.europa.eu/consumers/ecc/contact_en/htm.

O Limite de Garantia é aplicado apenas para comprador original e não é transferível. Esta Garantia Limitada é válida para o período indicado a partir da data da compra inicial na loja. Guarde o recibo de compra junto com este manual, pois ele será solicitado e deve acompanhar a solicitação da garantia ou a garantia limitada estará inválida.

Garantia da Estrutura e Revestimento - 1 ano

Si tem um defeito de fabrica em um período de 1 ano, por favor contate o Centro de Serviços Intex apropriado listado na folha "Centros de Serviço Autorizados". O artigo tem que retornar para ser inspecionado por Intex para poder comprovar si tem o não um defeito de fabrica e a valides da reclamação. Se o item está coberto pelas disposições da garantia, o item será reparado ou substituído, com o mesmo ou comparável ao item (à escolha da Intex) sem nenhum custo para você.

Além desta garantia, e outros direitos legais em seu país, sem mais garantias implícitas. Na medida em que, possivelmente, em seu país, em nenhuma hipótese, a Intex, ou seus agentes, ou trabalhadores (incluindo o fabricante do produto) será responsabilizado por você ou por terceiros para danos diretos ou indiretos decorrentes do uso de seu piscina Intex. Alguns países ou jurisdições não permitem a exclusão ou limitação de danos acidentais ou prejuízo com consequência, portanto a limitação ou exclusão acima pode não aplicar-se a você.

Você deve observar que esta garantia limitada não se aplica nas seguintes circunstâncias:

- Se o piscina Intex estiver sujeita a negligência, uso anormal ou aplicação, acidente, operação inadequada, manutenção ou armazenamento inadequado.
- Se o piscina Intex estiver sujeito a danos por circunstâncias além do controle da Intex, incluindo, mas não limitado a, furos, rasgos, abrasões, desgaste natural e danos causados por exposição ao fogo, inundação, baixas temperaturas, chuva, ou outro forças ambientais externas.
- Para peças e componentes não vendidos pela Intex; e / ou.
- Para modificações não autorizadas, reparos ou desmontagem do piscina Intex por alguém que não seja pessoal do Centro de Serviços da Intex.

Os custos associados com perda de água da piscina, produtos químicos, danos na água não estão cobertos por esta garantia. Ferimentos, danos em propriedades ou pessoas não estão cobertos por esta garantia.

Leia o manual do proprietário com atenção e siga todas as instruções relativas à operação e manutenção adequada da sua Piscina Intex. Sempre inspecionar o produto antes de usar. A garantia pode ser invalida se não são seguidas às instruções.