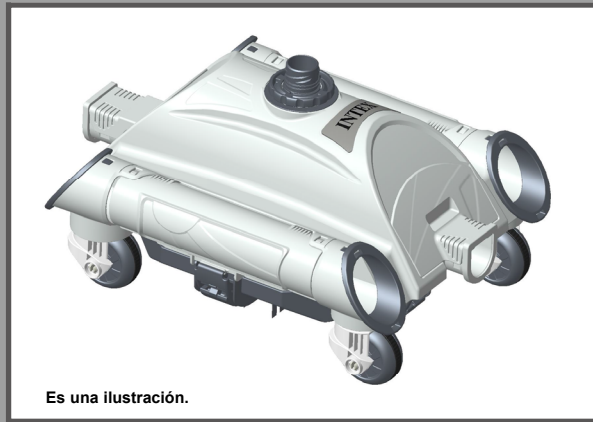


NORMAS IMPORTANTES DE SEGURIDAD

Lea, comprenda y siga todas las instrucciones cuidadosamente antes de instalar y utilizar este producto.

Auto Limplador



Es una ilustración.

No se olvide de probar otros productos Intex: piscinas, accesorios para piscinas, piscinas inflables, juguetes, camas de aire y barcas están disponibles en nuestros distribuidores o visitando nuestra página web.

Debido a una política de mejora continua de producto, Intex se reserva el derecho a modificar las especificaciones y la apariencia, lo cual puede implicar cambios en el manual de instrucciones, sin previo aviso.

INTEX®

©2021 Intex Marketing Ltd. - Intex Development Co. Ltd. - Intex Recreation Corp. All rights reserved/Tous droits réservés/Todos los derechos reservados/Alle Rechte vorbehalten. Printed in China/Imprimé en Chine/Impreso en China/Gedruckt in China.

®™ Trademarks used in some countries of the world under license from®™ Marques utilisées dans certains pays sous licence de/Marcas registradas utilizadas en algunos países del mundo bajo licencia de/Warenzeichen verwendet in einigen Ländern der Welt in Lizenz von/Intex Marketing Ltd. to/à/a/an Intex Development Co. Ltd., Hong Kong & Intex Recreation Corp., P.O. Box 1440, Long Beach, CA 90801 • Distributed in the European Union by/Distribué dans l'Union Européenne par/Distribuido en la unión Europea por/Vertrieb in der Europäischen Union durch/Intex Trading B.V., Venneveld 9, 4705 RR Roosendaal – The Netherlands
www.intexcorp.com

MANUAL DEL PROPIETARIO

TABLA DE CONTENIDOS

| | |
|---|--------------|
| Advertencias..... | 3 |
| Referencia de piezas..... | 4 |
| Instrucciones de montaje..... | 5-9 |
| Cesta atrapa suciedad..... | 10 |
| Limpieza con micropantalla..... | 11 |
| Guia de averias..... | 12-13 |
| Almacenaje por un largo periodo..... | 14 |
| Seguridad acuática..... | 14 |

GUARDE ESTAS INSTRUCCIONES

NORMAS IMPORTANTES DE SEGURIDAD

Lea, comprenda y siga todas las instrucciones cuidadosamente antes de instalar y utilizar este producto.

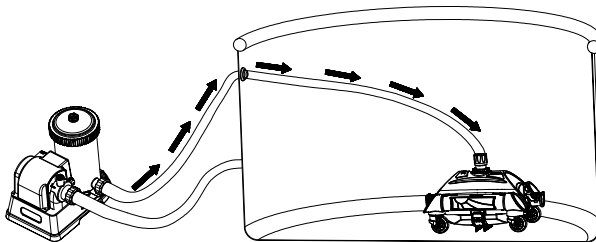


ADVERTENCIA

- PARA REDUCIR EL RIESGO DE LESIONES, NO PERMITA QUE LOS NIÑOS UTILICEN ESTE PRODUCTO.
- RETIRE EL PRODUCTO DE LA PISCINA CUANDO ESTÁ EN USO O ESTE OCUPADA.
- DESCONECTE O DESENCHUFE LA DEPURADORA ANTES DE REALIZAR ALGÚN MANTENIMIENTO TÉCNICO, CAMBIAR LOS CARTUCHOS O LIMPIARLA.
- RETIRE EL PRODUCTO DE LA PISCINA ANTES DE COLOCAR EL COBERTOR SOBRE LA PISCINA.
- GUARDE EL PRODUCTO Y SUS ACCESORIOS EN UN LUGAR SECO.
- PARA PROBLEMAS DE PISCINA Y DE BOMBA-FILTRO, CONSULTE SUS RESPECTIVOS MANUALES.

En CASO DE NO SEGUIR ESTAS ADVERTENCIAS PUEDEN CAUSARSE DAÑOS EN LA PROPIEDAD, DAÑOS SERIOS E INCLUSO MUERTE.

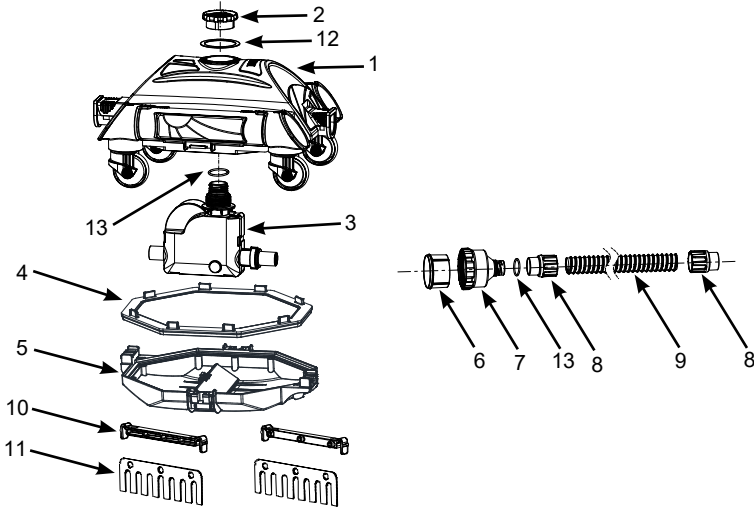
Esta depuradora solo se utilizará con el propósito expuesto en el manual. Si no se siguen las instrucciones de instalación del producto y de embalaje existirá riesgo de electrocución, graves daños e incluso la muerte.



GUARDE ESTAS INSTRUCCIONES

REFERENCIA DE PIEZAS

Antes de montar este producto, por favor, tómese unos minutos para chequear el contenido y familiarizarse con todas las piezas.



ADVERTENCIA: Los dibujos son solo para su referencia, pueden no reflejar el producto real y no son a escala.

| PIEZA NO. | DESCRIPCIÓN | CANTIDAD | REFERENCIA N° |
|-----------|-----------------------------------|----------|---------------|
| 1 | PARTE DE ARRIBA DEL LIMPIADOR | 1 | 12857 |
| 2 | TUERCA | 1 | 11569 |
| 3 | MÓDULO DE ENGRANAJE | 1 | 12858 |
| 4 | CESTA ATRAPA SUCIEDAD | 1 | 13137 |
| 5 | BASE DEL LIMPIADOR | 1 | 13138 |
| 6 | MICROPANTALLA | 1 | 12860 |
| 7 | ADAPTADOR DE MANGUERA | 1 | 12859 |
| 8 | TUERCA DE COLLARÍN DE LA MANGUERA | 2 | 12863 |
| 9 | MANGUERA | 1 | 12862 |
| 10 | SOPORTE DE CEPILLO (CON 2 EXTRAS) | 4 | 13136 |
| 11 | CEPILLO (CON 10 EXTRAS) | 12 | 13135 |
| 12 | JUNTA TÓRICA | 1 | 11752 |
| 13 | JUNTA TÓRICA DEL TAPÓN | 2 | 12861 |

GUARDE ESTAS INSTRUCCIONES

INSTRUCCIONES DE MONTAJE

INFORMACIÓN IMPORTANTE PARA PREPARACIÓN

Lea, comprenda y siga todas las instrucciones cuidadosamente antes de instalar y utilizar este producto.

General

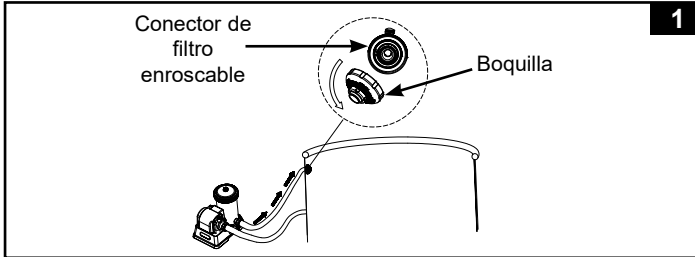
- El Limpiador Automático debe ser conectado a una depuradora con un caudal entre 6056 - 13248 litros/hora.
- Para piscinas Intex® sobre suelo con conector de filtro roscado para manguera de 1-1/2" (38 mm).
- La calidad de limpieza depende del flujo de la depuradora, cuanto más alto el flujo, mejor será la prestación.
- En primer lugar, hay que montar la depuradora y acoplar la aspiradora.
- Si se utiliza un filtro de arena, asegúrese de que los granos de arena está limpia haciendo un retro lavado. Haga funcionar la bomba del filtro durante 10-15 minutos antes de conectar el Auto Cleaner (limpiador automático) en el conector de retorno del agua.
- El limpiador automático no funcionará si la depuradora no está en marcha.
- El limpiafondos automático está diseñado para limpiar la piscina de la siguiente manera:
 - Los cepillos del limpiafondos automático eliminan la suciedad fina del suelo.
 - Los sedimentos finos y los residuos del suelo son agitados por el movimiento del limpiafondos automático. Esto permite que el sistema de filtración filtre los sedimentos finos suspendidos en el agua, mientras que el limpiafondos automático recoge los residuos pesados del suelo.
 - El movimiento del limpiafondos automático alrededor de la piscina evita que el agua se estanque. Así ayuda a que el agua circule a través del sistema de filtración.

GUARDE ESTAS INSTRUCCIONES

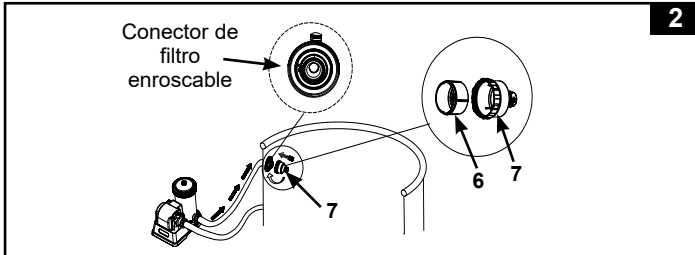
INSTRUCCIONES DE MONTAJE (cont.)

Antes de instalarlo, compruebe que:

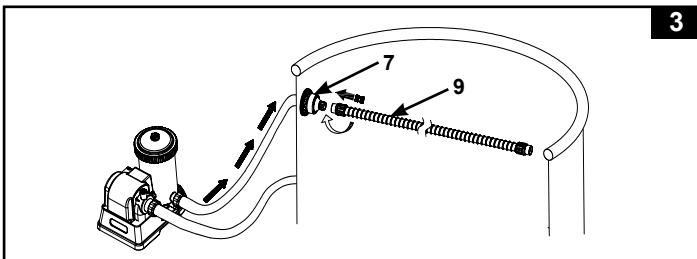
- Las paredes o el suelo de la piscina no tienen algas. Las algas harán que las ruedas resbalen, bloquearán el flujo de agua hacia el limpiador y dificultarán el movimiento del mismo. Trate el agua de la piscina con un antialgas y espere a que las algas se desprendan antes de utilizar el limpiafondos automático. Consulte con su especialista local de piscinas para que le aconseje sobre cómo tratar las algas. Examine y limpie la red de residuos con más frecuencia.
- Apagar la depuradora. Desde el interior de la piscina, desenroscar la boquilla del conector de retorno del agua. Ver Fig. 1.



- Compruebe que la micropantalla (6) está ubicada dentro del adaptador de manguera (7), y, luego, enrosque el adaptador de manguera al conector roscado de colador desde dentro de la piscina. Ver Fig. 2.



- Enrosque la manguera (9) con la tuerca de collarín de la manguera (8) al adaptador de manguera (7). Ver Fig. 3.



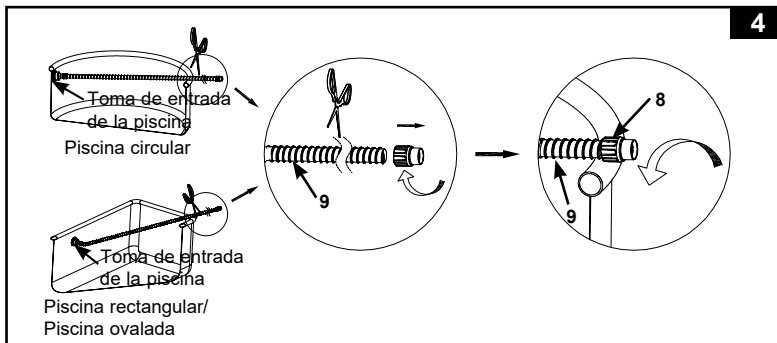
GUARDE ESTAS INSTRUCCIONES

INSTRUCCIONES DE MONTAJE (cont.)

4. Extienda la manguera (9) hacia el lado opuesto de la pared de la piscina de forma que quede colgando sobre la pared, y corte el exceso de manguera con unas tijeras. Consulte la tabla siguiente y la fig. 4.

Advertencia: Desenrosque (en sentido horario) la tuerca del collarín de la manguera (8) del otro extremo de la manguera (9) antes de cortar la manguera sobrante. Enrosque (en sentido antihorario) la tuerca del collarín de la manguera (8) de nuevo en la manguera principal (9) después de cortarla.

| Tamaño de la piscina | | Longitud recomendada de manguera (m) |
|--|--|--------------------------------------|
| PISCINAS INTEX SOBRE EL SUELO (AGP'S) | | |
| Circular | 16' x 48" (488cmx122cm), 16' x 52" (488cmx132cm) | 5.0 |
| | 18' x 48" (549cmx122cm), 18' x 52" (549cmx132cm) | 5.5 |
| | 20' x 48" (610cmx122cm), 20' x 52" (610cmx132cm) | 6.0 |
| | 24' x 52" (732cmx132cm), 26' x 52" (792cmx132cm) | 6.5 |
| Ovalada | 16'6" x 9' x 48" (503cmx274cmx122cm) | 4.0 |
| | 20' x 10' x 48" (610cmx305cmx122cm) | 4.5 |
| Rectangular | 18' x 9' x 52" (549cmx274cmx132cm) | 5.0 |
| | 24' x 12' x 52" (732cmx366cmx132cm) | 6.0 |
| | 32' x 16' x 52" (975cmx488cmx132cm) | 6.5 |

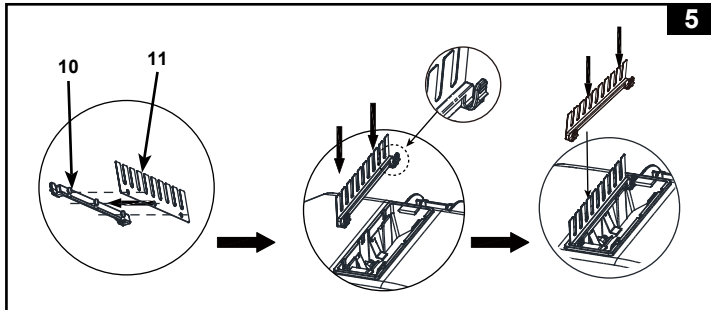


GUARDE ESTAS INSTRUCCIONES

INSTRUCCIONES DE MONTAJE (cont.)

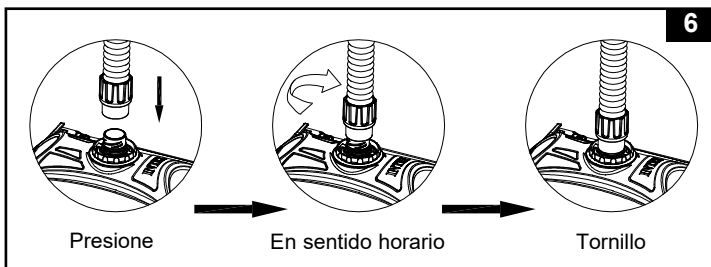
5. Montaje del Cepillo. Ver Fig. 5.

ADVERTENCIA: Retirar los cepillos de la parte inferior del aparato cuando se vaya utilizar para aspirar el suelo para quitar detritos de grande tamaño o hojas.



6. Desde el exterior de la piscina, conecte el extremo de la manguera con la tuerca del collarín de la manguera (8) a la toma del limpiador automático para piscina.

En vertical, inserte la tuerca del collarín de la manguera (8) en la abertura de la toma de entrada y mientras presiona hacia abajo la tuerca del collarín de la manguera, gire el borde de la toma de entrada en sentido horario para apretar la manguera. Para retirar la manguera, gire el borde de la toma de entrada en sentido antihorario. Ver Fig. 6.

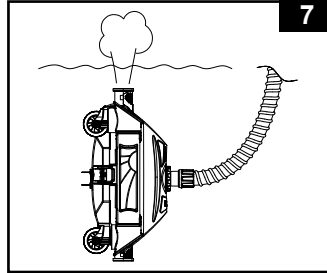


GUARDE ESTAS INSTRUCCIONES

INSTRUCCIONES DE MONTAJE (cont.)

198A

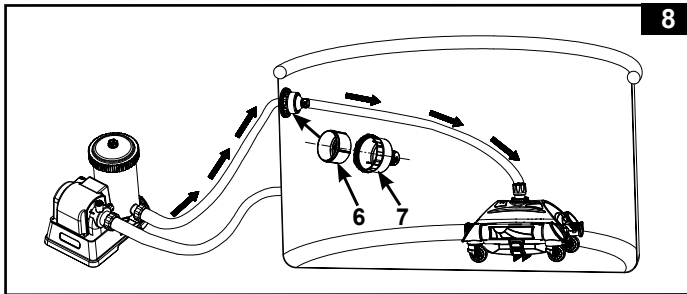
7. Mantenga siempre el autocleaner hacia arriba justo por debajo de la superficie del agua. Ver Fig. 7. Esto hará que salga todo el aire que se encuentre en las mangueras y en el auto limpiador de esta manera el limpiador se hundirá hasta el suelo de la piscina y la mantendrá limpia. Estire la manguera tirando lentamente del limpiafondos automático a través de la piscina hacia el lado opuesto. Asegúrese de que la manguera esté estirada para evitar que se enrede.



8. Encienda la bomba de filtrado y compruebe que el agua fluye a través de la micropantalla (6) y el adaptador de manguera (7). El limpiador automático deberá empezar a moverse y aspirar el suelo. Ver Fig. 8.

ADVERTENCIA: El cartucho de la bomba de filtrado y la bomba de filtrado de la arena limpiarán el agua de la piscina. Es fundamental limpiar o reemplazar el cartucho del filtro o arena de lavado con frecuencia para mantener el agua limpia.

Si el limpiador automático se empareja con una bomba de filtrado de arena, el flujo del sistema disminuirá y la presión subirá como indica el medidor de presión de la bomba de filtrado de arena (de la zona verde a la amarilla). Esto es normal. Desconecte el limpiador automático y compruebe que la lectura del medidor de presión de la bomba de filtrado de arena desciende hasta la zona verde. Para más detalles, consulte el manual de la bomba de filtrado de arena.



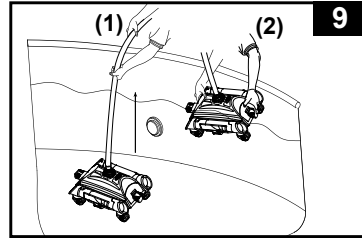
NOTA IMPORTANTE

Cuando el limpiador automático empiece a depositar detritos o sedimentos al suelo de la piscina, se deberá limpiar o sustituir el cartucho porque partículas pequeñas de suciedad podrán estar atrapadas al cartucho.

GUARDE ESTAS INSTRUCCIONES

CESTA ATRAPA SUCIEDAD

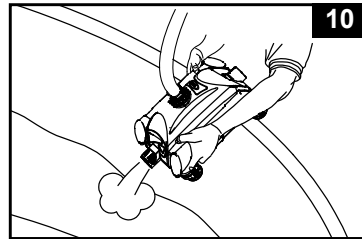
1. Asegúrese que la depuradora esté desconectada, y desconecte el cable de la salida de corriente.



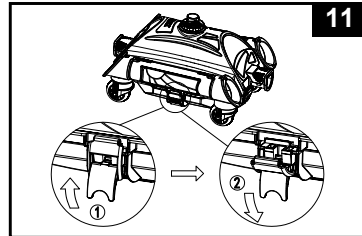
2. Tire suavemente la manguera del limpia fondos automático y, de seguida, sujete el aparato con ambas manos. Ver Fig. 9.

CUIDADO: NO sujete la manguera ya que se podrían dañar.

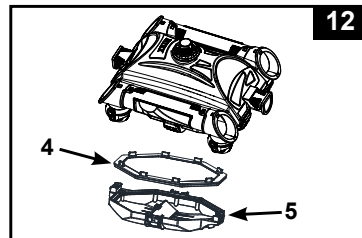
3. Sujete la base del limpia fondos con las dos manos y levante el aparato inclinándolo ligeramente (tanto la parte delantera como la trasera para cima). Ver Fig.10. Una vez que el auto cleaner se haya vaciado por completo levántelo con las dos manos.



4. Abra los cuatro enganches que encontrará en los cuatro lados. Ver Fig. 11.



5. Quite la cesta de la suciedad (4) de la base del limpiador (5). Si hay hojas o suciedad en la base de la cesta límpiela con una manguera para quitar dicha suciedad. Ver Fig. 12.

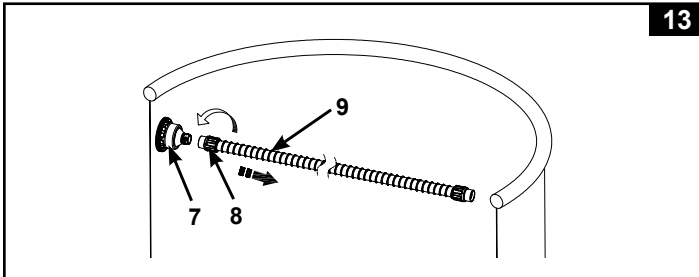


6. Vuelva a montar el auto limpiador siguiendo los pasos 1, 2, 3, 4 y 5.

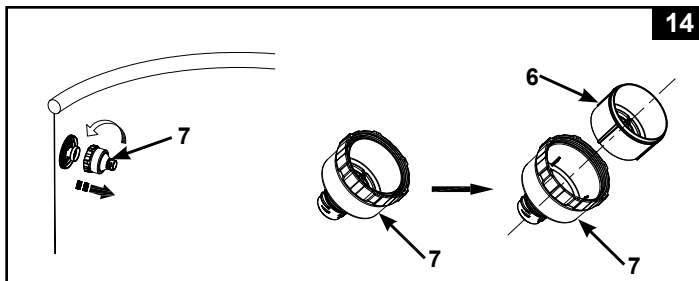
GUARDE ESTAS INSTRUCCIONES

LIMPIEZA CON MICROPANTALLA

1. Asegúrese que la depuradora esté desconectada, y desconecte el cable de la salida de corriente.
2. Para retirar la manguera, desenrosque (en sentido antihorario) la tuerca del collarín de la manguera (8) del adaptador de la manguera (7). Ver Fig. 13.



3. Desenrosque (en sentido antihorario) el adaptador de la manguera (7) del conector roscado de colador. Retire la micropantalla (6) del adaptador de la manguera. Use una manguera de jardín para limpiar y enjuagar cualquier residuo que pudiera haber en la micropantalla y en el adaptador de la manguera. Ver Fig. 14.



4. Vuelva a montar todos los componentes siguiendo los pasos anteriores a la inversa.

GUARDE ESTAS INSTRUCCIONES

GUIA DE PROBLEMAS

| PROBLEMA | SOLUCIÓN |
|--|---|
| <p>EL LIMPIADOR AUTOMATICO NO SE MUEVE</p> <p>SE MOVIMIENTA MUY LENTAMENTE</p> <p>SE LEVANTA DEL SUELO</p> | <ul style="list-style-type: none"> • Asegúrese de que la depuradora esté funcionando. Retirar el limpiador automático de la piscina y verificar si el agua sale por la parte posterior del aparato. • Apriete bien la manguera y la tuerca del collarín de la manguera y conectar la manguera al conector de retorno de agua, véase la sección "Configuración". Si no está seguro de cual conector es el de retorno, intente conectar el limpiador a cada salida hasta que vea que el agua sale por la parte posterior del aparato. • Retirar el limpiador de las zonas arrugadas y asegurarse de que el suelo de la piscina esté lo más liso posible. • Póngase en contacto con el Servicio de atención al cliente de Intex para su sustitución. |
| | <ul style="list-style-type: none"> • Examine la malla y la micropantalla y limpie los residuos. • Limpie o reemplace el cartucho de la depuradora. • Si se utiliza un filtro de arena, asegúrese de que los granos de arena está limpia haciendo un retro lavado. Verificar el manual de la depuradora de arena. • Si no está satisfecho con la velocidad, le recomendamos adquirir una depuradora más potente. |
| <p>NO RECOGE HOJAS DEL FONDO DE LA PISCINA</p> | <ul style="list-style-type: none"> • Purgar el aire del limpiador automático siguiendo los pasos de la sección "Configuración". • El agua está muy sucia. Asegurarse de que el pH está ajustado. Si el agua de la piscina se pone verde, marrón o negra, ajustar el nivel de cloro. Véase el manual de instrucciones. • Verificar que el flujo de la depuradora está dentro del rango especificado, si la depuradora está por encima de los 15890 litros/hora (3500 gal/h), cambie a una depuradora menos potente. |
| | <ul style="list-style-type: none"> • Retire los cepillos de la parte inferior y ponga el "Auto Cleaner" (Limpiador Automático) de nuevo en la piscina, véase la sección "Configuración". • Limpie todos los restos y suciedad del "Auto Cleaner" (Limpiador Automático) después que haya funcionado durante 2-3 horas seguidas. |

GUARDE ESTAS INSTRUCCIONES

GUIA DE PROBLEMAS (cont.)

| PROBLEMA | SOLUCIÓN |
|--|--|
| <p>LA MANGUERA ESTÁ ENREDADA</p> | <ul style="list-style-type: none"> • Si la manguera está enrollada en un círculo, no afectará al movimiento del limpiafondos automático alrededor de la piscina. Esto es normal. • Sin embargo, si la manguera se enreda o se retuerce, esto dificultará el movimiento del limpiafondos. Estire la manguera tirando lentamente del limpiafondos automático a través de la piscina hacia el lado opuesto. Asegúrese de que la manguera esté estirada antes de hacer funcionar el limpiafondos automático. |
| <p>LOS SEDIMENTOS SE REMUEVEN DESDE EL FONDO DE LA PISCINA</p> | <ul style="list-style-type: none"> • A medida que el limpiafondos automático se desplaza, los sedimentos finos del fondo de la piscina se revuelven y hacen que el agua se enturbie. Esto es normal. • Haga funcionar el sistema de filtración y el limpiafondos automático durante más tiempo. El sistema de filtración filtrará los sedimentos finos suspendidos en el agua, mientras que el autolimpiador recogerá los residuos pesados del suelo. Examine y limpie los medios de filtración y la red de residuos con mayor frecuencia. |
| <p>LA RED DE RESIDUOS ESTÁ OBSTRUIDA Y EL LIMPIAFONDOS AUTOMÁTICO ESTÁ APAGADO</p> | <ul style="list-style-type: none"> • Hay algas en la piscina. Trate el agua de la piscina con un antialgas y espere a que las algas se desprendan antes de utilizar el limpiafondos automático. Consulte con su especialista local de piscinas para que le aconseje sobre cómo tratar las algas. Examine y limpie la red de residuos con más frecuencia. • Mantenga una química adecuada del agua de la piscina y consulte el manual del propietario de la piscina para obtener más detalles. |

IMPORTANTE

Si continua con problemas, contacte con el Servicio de Atención al Cliente. Ver hoja con "Centros Autorizados de Atención".

GUARDE ESTAS INSTRUCCIONES

ALMACENAJE POR UN LARGO PERIODO

1. Asegúrese de que su depuradora está apagada y desconecte el enchufe de la corriente eléctrica.
2. Para desmontar el auto limpiador siga las instrucciones de instalación al revés.
3. Limpie y seque las partes y accesorios completamente.
4. Enrolle la manguera sin apretarla y no la retuerza para almacenarla. No coloque objetos pesados sobre la manguera.
5. Desmontar los cepillos y mantenerlos en plano y erguidos durante el almacenamiento.
6. El embalaje original puede ser utilizado para almacenamiento del producto. Guárdelo en un sitio seco y fresco.

SEGURIDAD ACUÁTICA

Recrearse en el agua es divertido y terapéutico. Aunque envuelve riesgos inherentes de daños e incluso la muerte. Para reducir el riesgo de daños o lesiones, lea y siga todas las advertencias e instrucciones del producto y del embalaje. Recuerde que aunque las instrucciones de seguridad y las advertencias del producto mencionan los riesgos más comunes de la diversión en el agua, no cubren ni mencionan todos los riesgos y/o peligros.

Para una protección adicional, familiarícese Usted mismo con las siguientes instrucciones, así como con las instrucciones reconocidas nacionalmente por Organizaciones de Seguridad:

- Exija una constante vigilancia. Un adulto competente debe ser designado como "salvavidas" o guardián del agua, especialmente cuando los niños están en la piscina o próximos a ésta.
- Aprenda a nadar.
- Dedique tiempo a aprender primeros auxilios.
- Enseñe a las personas que esten designadas para supervisar los usuarios de la piscina sobre los peligros potenciales así como el uso de dispositivos de protección, tales como puertas cer radas, barreras, etc.
- Instruya a todos los usuarios de la piscina, incluidos los niños, como actuar en caso de emergencia.
- Utilice siempre el sentido común y un buen juicio cuando esté disfrutando de alguna actividad en el agua.
- Supervisión, supervisión y supervisión.

GUARDE ESTAS INSTRUCCIONES