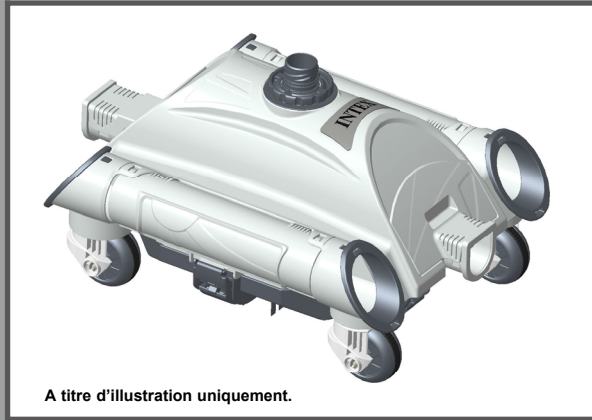


IMPORTANT

Lisez et suivez attentivement
toutes ces instructions avant
d'installer et d'utiliser ce
produit.

Robot Aspirateur



N'oubliez pas d'essayer les autres produits de la gamme Intex: piscines hors sol, accessoires de piscine, piscines gonflables, jouets d'intérieur gonflables, airbeds et bateaux. Ces produits sont disponibles chez les différents revendeurs ou sur notre site internet.

En raison d'une politique d'amélioration continue de ses produits, Intex se réserve le droit de modifier les spécifications et l'apparence, ce qui peut entraîner des mises à jour du manuel d'instruction sans préavis.

INTEX®

©2021 Intex Marketing Ltd. - Intex Development Co. Ltd. - Intex Recreation Corp. All rights reserved/Tous droits réservés/Todos los derechos reservados/Alle Rechte vorbehalten. Printed in China/Imprimé en Chine/Impreso en China/Gedruckt in China.

®™ Trademarks used in some countries of the world under license from/®™ Marques utilisées dans certains pays sous licence de/Marcas registradas utilizadas en algunos países del mundo bajo licencia de/Warenzeichen verwendet in einigen Ländern der Welt in Lizenz von/Intex Marketing Ltd. to/à/a/an Intex Development Co. Ltd., Hong Kong & Intex Recreation Corp., P.O. Box 1440, Long Beach, CA 90801 • Distributed in the European Union by/Distribué dans l'Union Européenne par/Distribuido en la unión Europea por/Vertrieb in der Europäischen Union durch/Intex Trading B.V., Venneveld 9, 4705 RR Roosendaal – The Netherlands
www.intexcorp.com

TABLES DES MATIERES

Attention.....	3
Liste des pièces.....	4
Instructions de montage.....	5-9
Nettoyage du filtre à débris.....	10
Nettoyage du micro-écran.....	11
Guide en cas de panne.....	12-13
Stockage hivernal.....	14
Règles de sécurité en milieu aquatique.....	14

CONSERVEZ CES INSTRUCTIONS

IMPORTANT

Lisez et suivez attentivement toutes ces instructions avant d'installer et d'utiliser ce produit.

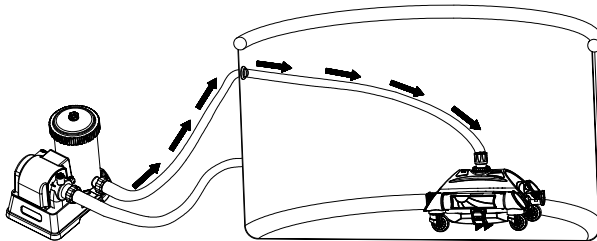


ATTENTION

- AFIN DE RÉDUIRE LE RISQUE D'ACCIDENTS, NE LAISSEZ PAS LES ENFANTS UTILISER CE PRODUIT.
- RETIREZ LE ROBOT DE LA PISCINE LORSQUE CELLE-CI EST UTILISÉE.
- ÉTEIGNEZ OU DEBRANCHEZ L'ÉPURATEUR PENDANT LE RÉGLAGE, LE NETTOYAGE OU LA MAINTENANCE.
- RETIREZ LE ROBOT DE LA PISCINE AVANT D'INSTALLER LA BÂCHE DE PROTECTION.
- RANGEZ LE PRODUIT ET LES ACCESSOIRES À L'ABRI, DANS UN ENDROIT SEC.
- EN CAS DE PROBLÈME SUR LA PISCINE OU L'ÉPURATEUR, CONSULTEZ LES MANUELS RESPECTIFS.

LE NON RESPECT DE CES CONSIGNES DE SÉCURITÉ PEUT ENTRAÎNER DES DÉGÂTS MATÉRIELS, DES BLESSURES GRAVES OU LA MORT.

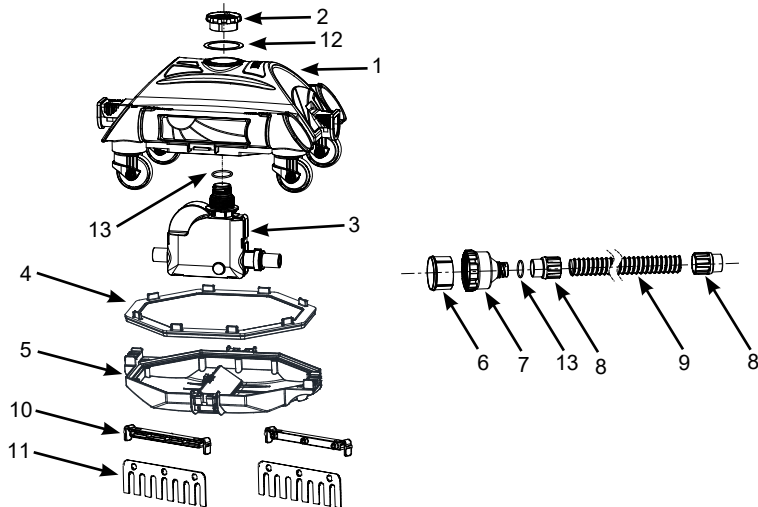
Ce système de filtration est destiné à être utilisé uniquement dans le cadre des situations décrites dans ce manuel d'utilisation. Le non-respect des règles de sécurité décrites dans ce manuel, sur le produit et sur l'emballage peut entraîner une électrocution, de graves dommages corporels ainsi que la mort.



CONSERVEZ CES INSTRUCTIONS

DETAIL DES PIECES

Avant d'assembler votre produit, prenez quelques instants pour vérifier son contenu et vous familiariser avec chaque pièce.



NOTE : Ce croquis est une simple représentation du produit. Il n'est pas à l'échelle réelle.

N°	DÉSIGNATION	QUANTITÉ	RÉFÉRENCE PIÈCE DÉTACHÉE
1	COUVERCLE SUPÉRIEUR DU ROBOT ASPIRATEUR	1	12857
2	COLLIER DE SERRAGE	1	11569
3	MÉCANISME HYDRAULIQUE	1	12858
4	FILTRE À DÉBRIS	1	13137
5	FOND	1	13138
6	MICRO-ECRAN	1	12860
7	ADAPTATEUR	1	12859
8	BAGUE DU TUYAU	2	12863
9	TUYAU	1	12862
10	SUPPORT DE BROSSSE (2 EN PLUS)	4	13136
11	BROSSSE (10 EN PLUS)	12	13135
12	COLLIER DE SERRAGE	1	11752
13	JOINT D'ETANCHEITE	2	12861

CONSERVEZ CES INSTRUCTIONS

INSTRUCTIONS DE MONTAGE

INFORMATIONS IMPORTANTES SUR LA PRÉPARATION

Lisez et suivez attentivement toutes ces instructions avant d'installer et d'utiliser ce produit.

Général

- Le nettoyeur automatique doit être relié à une filtration avec un débit compris entre 6.1 m³/h et 13.3 m³/h.
- Pour les piscines hors-sol Intex® avec connexion 38mm.
- L'efficacité de nettoyage dépend du débit de la filtration, plus le débit est important plus le nettoyeur est performant.
- Premièrement, assemblez votre filtration et ensuite mettez en place le nettoyeur automatique.
- Si vous utilisez un filtre à sable, assurez-vous que le sable soit propre en effectuant un contre lavage. Faites fonctionner la filtration 10 à 15 minutes avant de connecter le robot au refoulement.
- Le nettoyeur automatique ne fonctionnera pas si la pompe de filtration n'est pas en marche.
- Le nettoyeur automatique est conçu pour nettoyer la piscine comme suit :
 - Les brosses du nettoyeur automatique enlèvent la saleté fine des parois et du sol.
 - Les sédiments et débris fins sur le sol sont agités par le mouvement du nettoyeur automatique. Cela permet au système de filtration de filtrer les sédiments fins en suspension dans l'eau, tandis que le nettoyeur automatique ramasse les gros débris sur le sol.
 - Le mouvement du nettoyeur automatique autour de la piscine empêche l'eau de stagner. Il aide ainsi à faire circuler l'eau de la piscine dans le système de filtration.

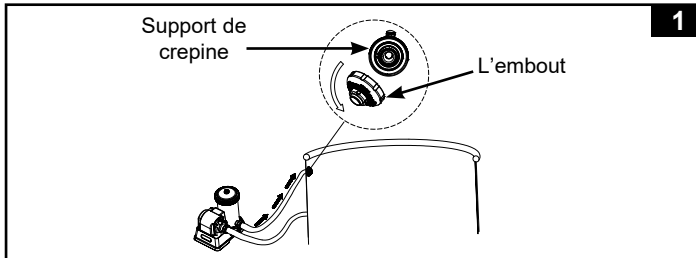
CONSERVEZ CES INSTRUCTIONS

INSTRUCTIONS DE MONTAGE (suite)

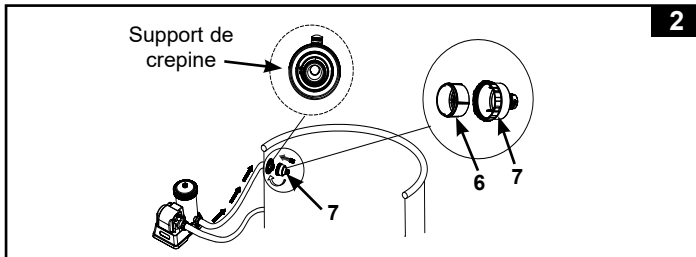
198A

Avant l'installation, assurez-vous que :

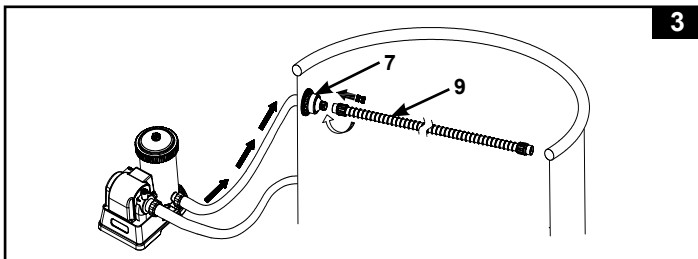
- Il n'y a pas d'algues sur les parois ou le fond de la piscine. Les algues font glisser les roues, bloquent le flux d'eau dans le nettoyeur et entravent le mouvement du nettoyeur. Traitez l'eau de la piscine avec un algicide et attendez que les algues se détachent avant d'utiliser le nettoyeur automatique. Consultez les magasins spécialisés pour trouver un traitement anti-algues. Vérifiez et nettoyez le filet à débris plus fréquemment.
1. Eteignez la filtration. Depuis l'intérieur de la piscine, dévissez la buse de refoulement. Figure. 1.



2. Veillez à ce que le micro-écran (6) se trouve dans l'adaptateur du tuyau (7), puis vissez l'adaptateur au raccord fileté du filtre sur la paroi intérieure de la piscine. Figure. 2.



3. Vissez le tuyau (9) muni de la bague du tuyau (8) sur l'adaptateur (7). Figure. 3.



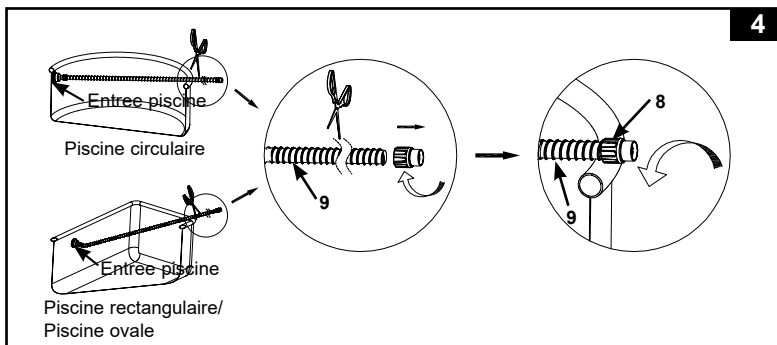
CONSERVEZ CES INSTRUCTIONS

INSTRUCTIONS DE MONTAGE (suite)

4. Étirez le tuyau (9) vers la paroi opposée de la piscine jusqu'à ce qu'il dépasse de la paroi et coupez l'excès de tuyau à l'aide de ciseaux, voir le tableau et l'Image 4 ci-dessous.

Note : Dévissez (dans le sens des aiguilles d'une montre) la bague (8) à l'autre extrémité du tuyau (9) avant de couper l'excès de tuyau. Revissez (dans le sens inverse des aiguilles d'une montre) la bague (8) sur la nouvelle extrémité du tuyau (9) après l'avoir coupé.

Dimensions de la piscine		Longueur de tuyau recommandée (m)
PISCINES INTEX HORS SOL (PHS)		
Circulaire	16' x 48" (488cmx122cm), 16' x 52" (488cmx132cm)	5.0
	18' x 48" (549cmx122cm), 18' x 52" (549cmx132cm)	5.5
	20' x 48" (610cmx122cm), 20' x 52" (610cmx132cm)	6.0
	24' x 52" (732cmx132cm), 26' x 52" (792cmx132cm)	6.5
Ovale	16'6" x 9' x 48" (503cmx274cmx122cm)	4.0
	20' x 10' x 48" (610cmx305cmx122cm)	4.5
Rectangulaire	18' x 9' x 52" (549cmx274cmx132cm)	5.0
	24' x 12' x 52" (732cmx366cmx132cm)	6.0
	32' x 16' x 52" (975cmx488cmx132cm)	6.5

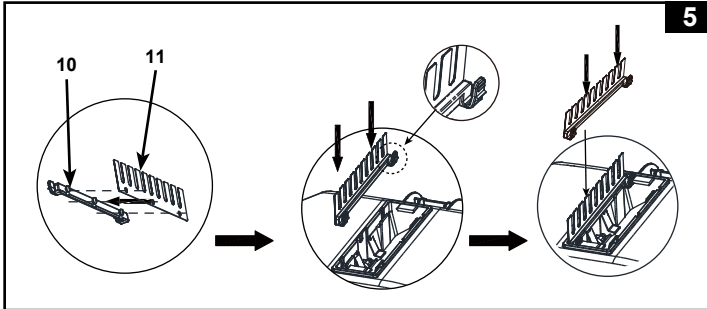


CONSERVEZ CES INSTRUCTIONS

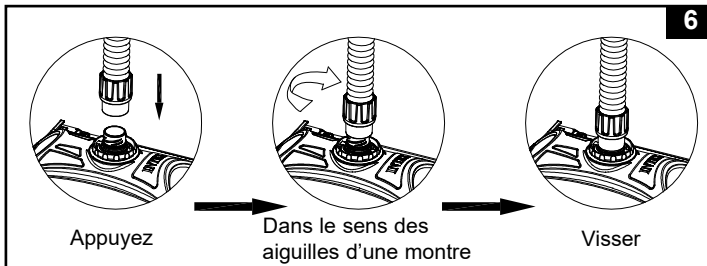
INSTRUCTIONS DE MONTAGE (suite)

5. Assemblage des brosses. Figure. 5.

IMPORTANT: Retirez les brosses de dessous le dispositif d'aspiration lorsqu'il y a de gros débris ou du dépôt au fond de la piscine.



6. À l'extérieur de la piscine, branchez le bout du tuyau doté d'une bague (8) à l'entrée de l'auto-nettoyeur. Insérez verticalement la bague du tuyau (8) dans l'ouverture et tout en enfonçant le tuyau, tournez la bague de l'entrée dans le sens des aiguilles d'une montre pour serrer le tuyau. Pour retirer le tuyau, tournez la bague de l'entrée dans le sens inverse des aiguilles d'une montre. Figure. 6.

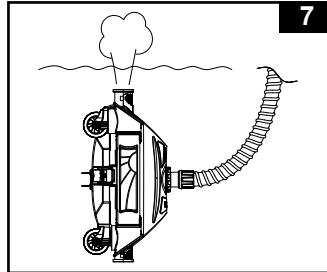


CONSERVEZ CES INSTRUCTIONS

INSTRUCTIONS DE MONTAGE (suite)

198A

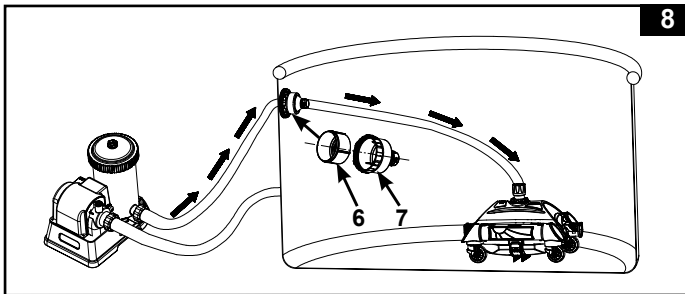
7. Maintenez le nettoyeur automatique à l'envers sous l'eau pour faire sortir l'eau. Figure. 7. Ceci va permettre d'évacuer l'air restant dans le tuyau et dans le robot, et le robot aspirateur ira se poser sur le sol, et gardera la piscine propre. Étendez le tuyau en tirant lentement le nettoyeur automatique à travers la piscine vers le côté opposé. Assurez-vous que le tuyau est tendu afin d'éviter tout enchevêtrement.



8. Allumez la pompe à filtres et assurez-vous que l'eau circule dans le micro-écran (6) et l'adaptateur du tuyau (7). Le nettoyeur automatique est maintenant en mouvement et aspire le fond de la piscine. Figure. 8.

Note : Le filtre à cartouche et le filtre à sable nettoieront l'eau de la piscine. Il est indispensable de nettoyer ou remplacer la cartouche du filtre ou de rincer le filtre à sable fréquemment pour garder une eau propre.

Si le robot est associé à un filtre à sable, le débit du système diminuera et la pression augmentera comme indiqué sur le manomètre du filtre à sable (de la zone verte à la zone jaune), ceci est tout à fait normal. Débranchez le robot de la piscine et vérifiez que le manomètre retombe dans la zone verte. Reportez-vous au manuel du filtre à sable pour plus de détails.



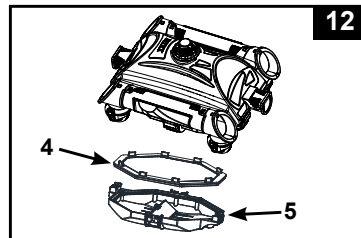
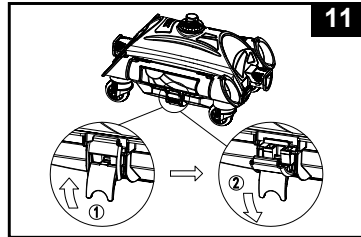
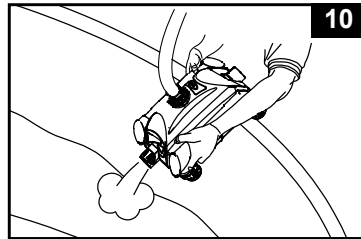
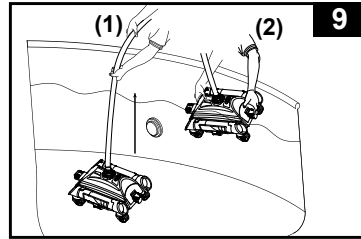
IMPORTANT

Si le nettoyeur automatique commence à remuer les débris, et le dépôt dans le fond de la piscine, vous aurez besoin de nettoyer ou remplacer la cartouche du filtre plus fréquemment étant donné que les sédiments les plus fins sont retenus par la cartouche.

CONSERVEZ CES INSTRUCTIONS

NETTOYAGE DU FILTRE À DÉBRIS

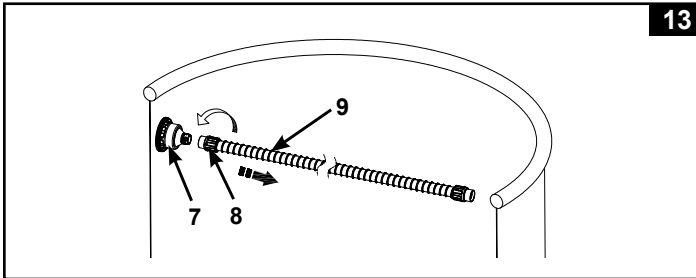
1. Assurez-vous que l'interrupteur du groupe de filtration est en position OFF et débranchez le cordon électrique de la prise.
2. Soulevez doucement le robot par le tuyau avant de le maintenir avec les deux mains. Figure. 9.
ATTENTION : ne le tenez pas par le tuyau afin de ne pas les endommager.
3. Maintenez la base du robot avec les deux mains, levez lentement le robot en inclinant la tête du robot vers l'avant ou l'arrière. Figure.10. Une fois le robot complètement vide, soulevez-le avec les 2 mains.
4. Déverrouillez les 4 boucles localisées sur les quatre cotés. Figure. 11.
5. Enlevez le sac à débris (4) du fond (5). Enlevez les débris du sac à débris et du fond grâce à un tuyau d'arrosage. Figure. 12.
6. Ré-assemblez le robot en inversant les étapes 1, 2, 3, 4 et 5.



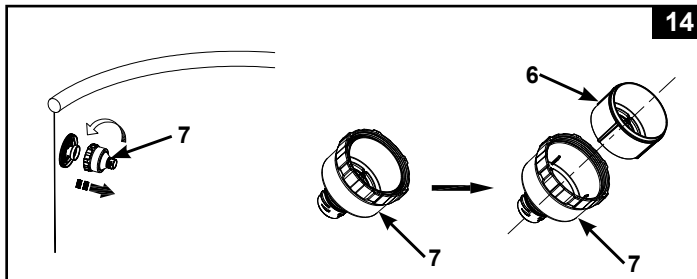
CONSERVEZ CES INSTRUCTIONS

NETTOYAGE DU MICRO-ÉCRAN

1. Assurez-vous que l'interrupteur du groupe de filtration est en position OFF et débranchez le cordon électrique de la prise.
2. Pour retirer le tuyau, dévissez (dans le sens inverse des aiguilles d'une montre) le tuyau muni de la bague (8) de l'adaptateur (7). Figure. 13.



3. Dévissez (dans le sens inverse des aiguilles d'une montre) l'adaptateur du tuyau (7) du raccord fileté du filtre. Retirez le micro-écran (6) de l'adaptateur du tuyau. Utilisez un tuyau d'arrosage pour nettoyer et éliminer tout débris du micro-écran et de l'adaptateur du tuyau. Figure. 14.



4. Remontez toutes les pièces en suivant les étapes précédentes dans l'ordre inverse.

CONSERVEZ CES INSTRUCTIONS

GUIDE EN CAS DE PANNE

INCIDENT	SOLUTIONS POSSIBLES
<p>LE NETTOYEUR AUTOMATIQUE NE BOUGE PAS</p>	<ul style="list-style-type: none"> • Assurez-vous que la filtration fonctionne. Soulevez le nettoyeur automatique de l'eau et vérifiez si l'eau coule à chaque extrémité de l'appareil. • Serrez correctement le tuyau et sa bague et reliez la buse de refoulement, voir la section "Installation". Si vous n'êtes pas sûr que le refoulement est connecté, essayez de brancher le nettoyeur automatique à chaque prise de la piscine jusqu'à ce que l'eau coule à chaque extrémité de l'appareil. • Soulevez le nettoyeur automatique hors de la zone plissée et vérifiez que le fond de la piscine est aussi lisse que possible. • Contacter le Service Après Vente Intex.
<p>LE DEPLACEMENT EST TRES LENT</p>	<ul style="list-style-type: none"> • Vérifiez et nettoyez le filtre à débris et le micro-écran. • Nettoyez ou remplacez la cartouche de l'épurateur. • Si vous utilisez un filtre à sable, assurez-vous que le sable soit propre en effectuant un contre lavage. Consultez le manuel d'utilisation du filtre à sable. • Si n'êtes toujours pas satisfait de la vitesse, une filtration avec un débit plus important est recommandée.
<p>DECOLLE DU FOND DE LA PISCINE</p>	<ul style="list-style-type: none"> • Libérez l'air du nettoyeur automatique en suivant les instructions "Installation". • L'eau de la piscine est trop sale. Assurez-vous que le traitement de l'eau est équilibré. Si l'eau de la piscine est verte, marron ou noire, ajustez le niveau de chlore et de pH. Consultez le manuel d'utilisation. • Vérifiez si le débit de la pompe est dans la gamme spécifiée, si le débit est de plus de 13.3m³/h, changez la pompe avec un débit inférieur.
<p>NE PEUT PAS RAMASSER LES FEUILLES AU FOND DE LA PISCINE</p>	<ul style="list-style-type: none"> • Retirez les brosses du dessous et remettez le robot nettoyeur dans l'eau, voir la section "Installation". • Retirez tous le débris du robot nettoyeur après une utilisation de 2-3 heures consécutives.

CONSERVEZ CES INSTRUCTIONS

GUIDE EN CAS DE PANNE (suite)

INCIDENT	SOLUTIONS POSSIBLES
LE TUYAU EST ENCHEVÊTRÉ	<ul style="list-style-type: none"> • Si le tuyau est enroulé en cercle, cela n'affectera pas le mouvement du nettoyeur automatique autour de la piscine. C'est normal. • Cependant, si le tuyau est emmêlé ou tordu, cela gênera le mouvement du nettoyeur automatique. Étendez le tuyau en tirant lentement le nettoyeur automatique à travers la piscine vers le côté opposé. Assurez-vous que le tuyau est étiré avant d'utiliser le nettoyeur automatique.
LES SÉDIMENTS SONT SOULEVÉS DU FOND DE LA PISCINE	<ul style="list-style-type: none"> • Au fur et à mesure que le nettoyeur automatique se déplace, des sédiments fins sur le fond de la piscine seront agités, ce qui rendra l'eau trouble. C'est normal. • Faites fonctionner le système de filtration et le nettoyeur automatique plus longtemps. Le système de filtration filtrera les sédiments fins en suspension dans l'eau, tandis que le nettoyeur automatique ramassera les débris lourds sur le sol. Vérifiez et nettoyez plus fréquemment le média filtrant et le filet à débris.
LE FILET À DÉBRIS EST BOUCHÉ ET LE NETTOYEUR AUTOMATIQUE EST ARRÊTÉ	<ul style="list-style-type: none"> • Présence d'algues dans la piscine. Traitez l'eau de la piscine avec un algicide et attendez que les algues se détachent avant d'utiliser le nettoyeur automatique. Consultez les magasins spécialisés pour trouver un traitement anti-algues. Vérifiez et nettoyez le filet à débris plus fréquemment. • Maintenez une chimie correcte de l'eau de la piscine; reportez-vous au manuel du propriétaire de la piscine pour plus de détails.

IMPORTANT

Pour tout complément d'information, contactez votre service consommateur. Voir document « Services Consommateurs agréés » ci-joint.

CONSERVEZ CES INSTRUCTIONS

STOCKAGE HIVERNAL

1. Débranchez le cordon électrique de la prise de courant.
2. En suivant les instructions de montage en sens inverse, démontez le robot.
3. Nettoyez et séchez minutieusement toutes les pièces et accessoires.
4. Enroulez grossièrement le tuyau sans le serrer ou le pincer pendant le stockage. Ne posez aucun objet lourd sur le tuyau.
5. Retirez les brosses et conservez les à plat et droites pendant le stockage.
6. L'emballage d'origine peut être utilisé pour le rangement. Entreposer le skimmer dans un endroit sec et hors gel.

RÈGLES DE SÉCURITÉ EN MILIEU AQUATIQUE

Les loisirs nautiques sont à la fois amusants et relaxants. Cependant, ils représentent des risques de blessures et de mort. Afin de réduire ces risques, lisez et suivez toutes les instructions présentes sur les produits, les emballages et les notices. Soyez conscient que les instructions et mises en garde couvrent les risques les plus communs mais d'autres existent.

Pour plus de sécurité, familiarisez-vous avec les mises en garde suivantes ainsi qu'à celles propres à chaque organisation nationale:

- Demandez lui une surveillance constante. Un adulte compétent doit être désigné comme "maître nageur" ou surveillant de baignade, surtout quand des enfants sont dans ou autour de la piscine.
- Apprenez à nager.
- Prenez le temps d'apprendre les premiers gestes de secours.
- N'hésitez pas à informer toute personne en charge de la surveillance de la baignade de l'existence de système de sécurité tels que les barrières, portes verrouillées....
- Informez tout les utilisateurs de la piscine, les enfants inclus des procédures d'urgence.
- Faites preuve de bon sens et de raison lors d'activités nautiques.
- Surveillez, surveillez, surveillez.



CONSERVEZ CES INSTRUCTIONS