

# INTEX® MANUAL DEL USUARIO

## TOLDO PARA PISCINA

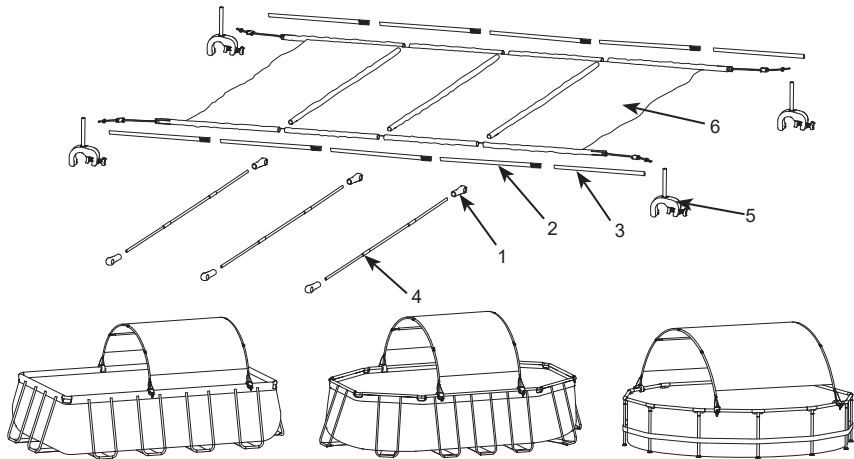
LEA, COMPRENDA Y SIGA TODAS LAS INSTRUCCIONES CUIDADOSAMENTE ANTES DE INSTALAR Y UTILIZAR ESTE PRODUCTO

### ! ADVERTENCIA

- A montar y desmontar solo por adultos desde fuera de la piscina. No tratar nunca de quitar el toldo desde dentro de la piscina.
- Retire el toldo y guárdelo en lugar apropiado cuando no esté usándolo o en caso de viento fuerte, tormentas eléctricas, fuertes lluvias o nieve.
- No coloque nunca objetos sobre el toldo o aplique una fuerza excesiva sobre su estructura cuando lo esté utilizando.
- Vigile en todo momento a los niños que haya dentro de la piscina o cerca de ella.
- Compruebe que todas las conexiones del toldo están bien fijadas antes de entrar a la piscina.
- Por favor, tenga en cuenta que este producto debe ser utilizado exclusivamente para los fines indicados en este manual.

EL HECHO DE NO RESPETAR ESTAS ADVERTENCIAS ASÍ COMO LAS INSTRUCCIONES DE MONTAJE Y USO PODRÍA TENER COMO RESULTADO LESIONES GRAVES, AHOGAMIENTO O DAÑOS MATERIALES.

#### Referencia de piezas



**Nota:** Los dibujos son solo para su referencia, pueden no reflejar el producto real y no son a escala.

PIEZA NÚM.	DESCRIPCIÓN	CANTIDAD	REFERENCIA N°
1	Junta de varilla de fibra de vidrio	6	12964
2	Varilla A-1 de fibra de vidrio	8	13159
3	Varilla A-2 de fibra de vidrio	2	13160
4	Varilla B de fibra de vidrio	3	12963B
5	Abrazadera de montaje	4	12961
6	Toldo	1	12962

### GUARDE ESTAS INSTRUCCIONES

**General**

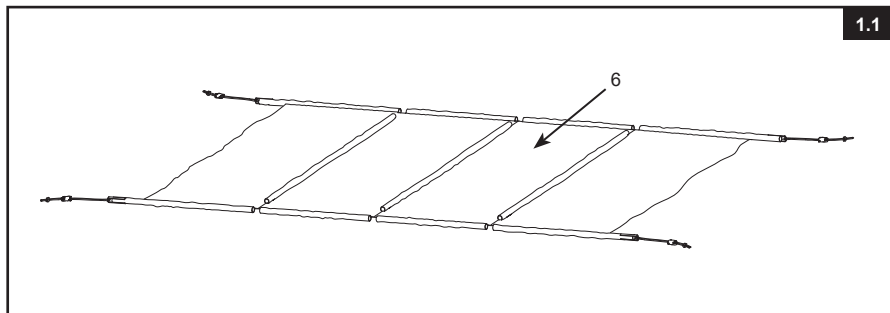
- Decida dónde desea ubicar el toldo. Se recomienda colocar el toldo en el lado oeste de la piscina para bloquear el sol de la tarde.
- No se necesitan herramientas para el montaje. **Este producto debe ser montado por dos personas.**
- Compruebe que la piscina está montada y llena de agua primero.
- No trate nunca de montar este producto cuando haya vientos fuertes, tormentas eléctricas, fuertes lluvias o nieve.

**Este toldo está diseñado y fabricado para piscinas Intex de tamaños:**

LA PISCINA	TAMAÑO DE LA PISCINA
PISCINA CON ESTRUCTURA DE METAL	10'×30" (3.05m×76cm)
	12'×30" (3.66m×76cm)
	12'×33" (3.66m×84cm)
PISCINA PREMIUM PRISM FRAME™	10'×30" (3.05m×76cm)
	12'×30" (3.66m×76cm)
	12'×39" (3.66m×99cm)
	12'×48" (3.66m×1.22m)
PISCINA PREMIUM PRISM FRAME™ RECTANGULAR	13'1½"×6'6¾"×39½" (4.00m×2.00m×1.00m)
	13'1½"×6'6¾"×48" (4.00m×2.00m×1.22m)
	16'×8'×42" (4.88m×2.44m×1.07m)
PISCINA PREMIUM PRISM FRAME™ OVALADA	13'1½"×6'6¾"×39½" (4.00m×2.00m×1.00m)
	16.6'×9'×48" (5.03m×2.74m×1.22m)
	20'×10'×48" (6.10m×3.05m×1.22m)
PISCINA ULTRA XTR™ RECTANGULAR	18'×9'×52" (5.49m×2.74m×1.32m)
	24'×12'×52" (7.32m×3.66m×1.32m)

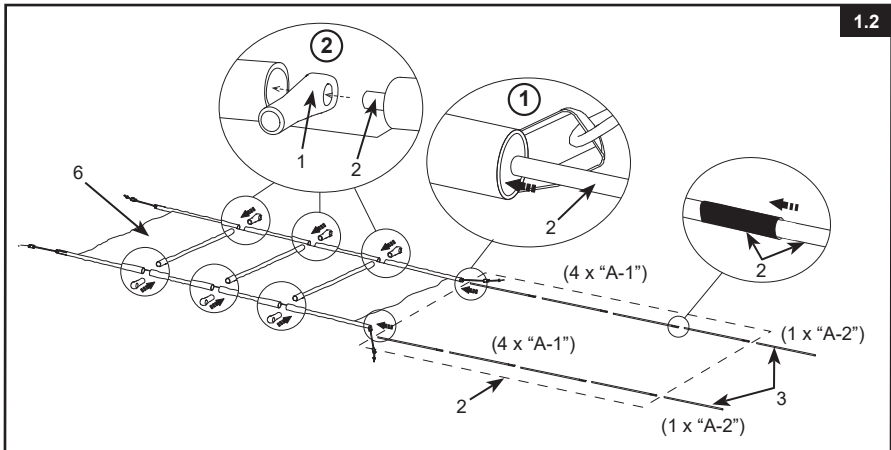
**Instrucciones de montaje**

- 1) Extienda el toldo (6) con las fundas hacia arriba.

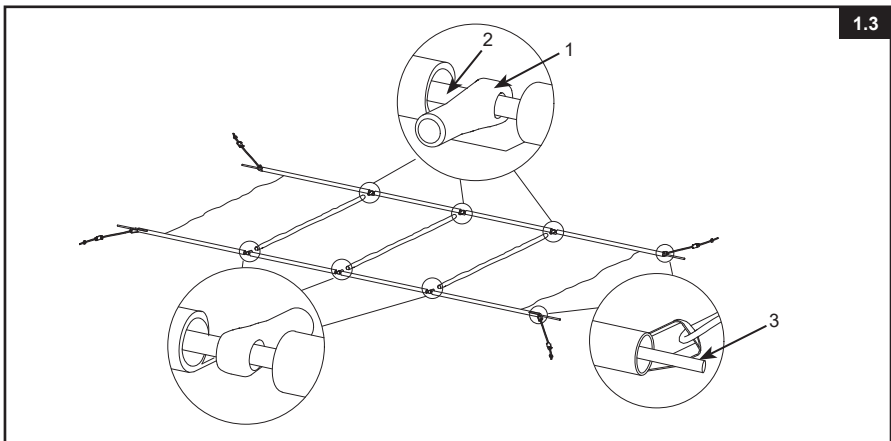


**GUARDE ESTAS INSTRUCCIONES**

- 2) Comenzando de un lado cada vez, coloque una junta de varilla de fibra de vidrio (1) en cada abertura entre las fundas a lo largo del costado. **176 IO**
- 3) Primero, inserte una varilla "A-1" con el extremo sin el acoplamiento de metal en la funda del toldo. El extremo de la varilla con el acoplamiento de metal debe quedar mirando hacia usted.
- 4) Continúe insertando 3 varillas "A-1" más a través de la funda del toldo asegurándose de que las varillas "A-1" estén insertadas en el acoplamiento de metal y a través de la junta de la varilla de fibra de vidrio (1).
- 5) Deslice una varilla "A-2" en la funda asegurándose de que esté insertada en el último acoplamiento metálico de varilla "A-1".
- Nota:** Cada lado tendrá 4 varillas "A-1" y una varilla "A-2", y las varillas se insertarán a través de todas las juntas de varillas de fibra de vidrio (1).
- 6) Repita los pasos 2 a 5 anteriores con el otro lado de las fundas del toldo.



- 7) Asegúrese de que las varillas se inserten a través de todas las juntas de varillas de fibra de vidrio (1).

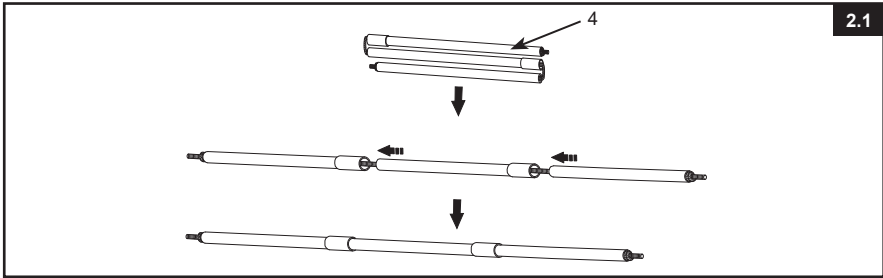


**GUARDE ESTAS INSTRUCCIONES**

176  
IO

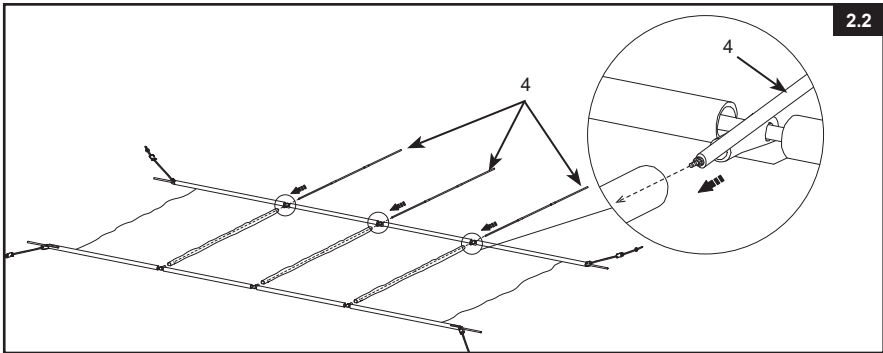
8) Despliegue y ensamble las varillas "B".

2.1



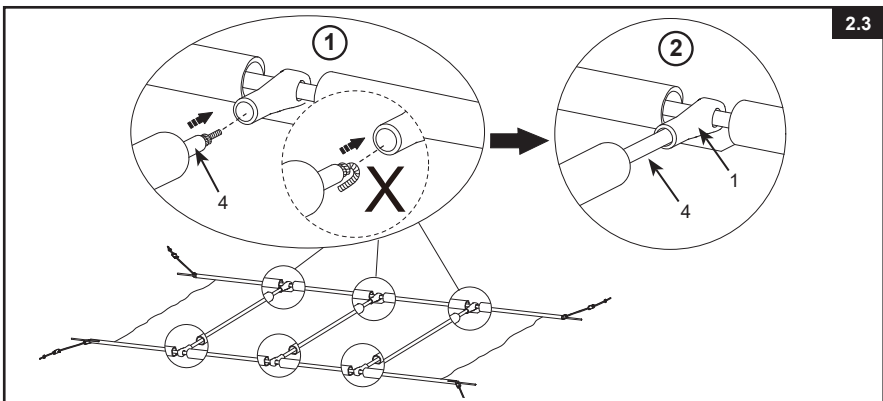
9) Deslice las varillas "B" a través de las fundas cortas en el toldo y asegúrese de que el extremo de la varilla "B" esté insertado en la junta de la varilla de fibra de vidrio respectiva (1).

2.2



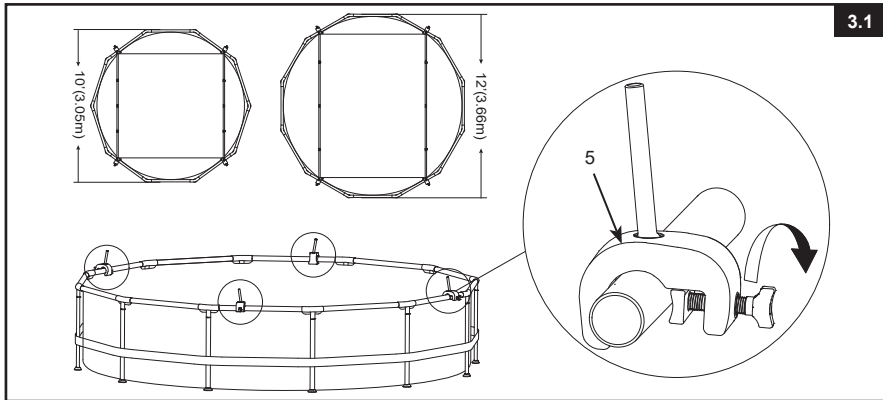
10) Inserte el otro extremo de la varilla "B" en la junta de la varilla de fibra de vidrio (1).

2.3

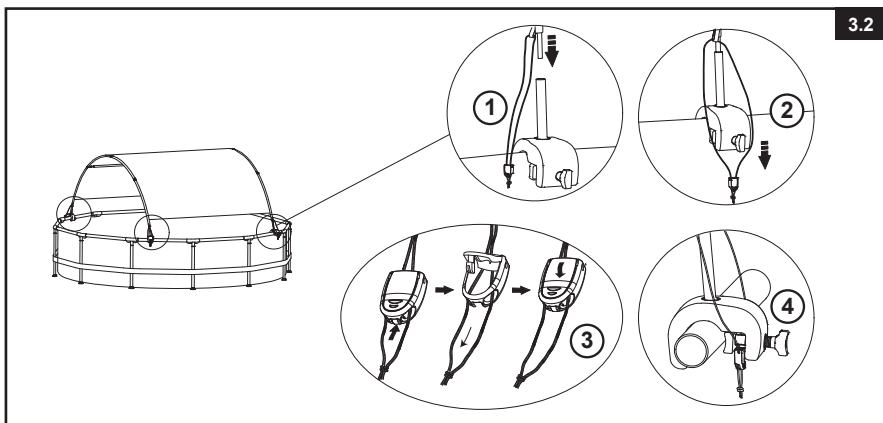


**GUARDE ESTAS INSTRUCCIONES**

- 11) Según el tamaño de su piscina con estructura de metal redonda, coloque las abrazaderas de montaje (5) sobre las vigas horizontales de la piscina según el diagrama. Apriete a mano los tornillos de mariposa de las abrazaderas.



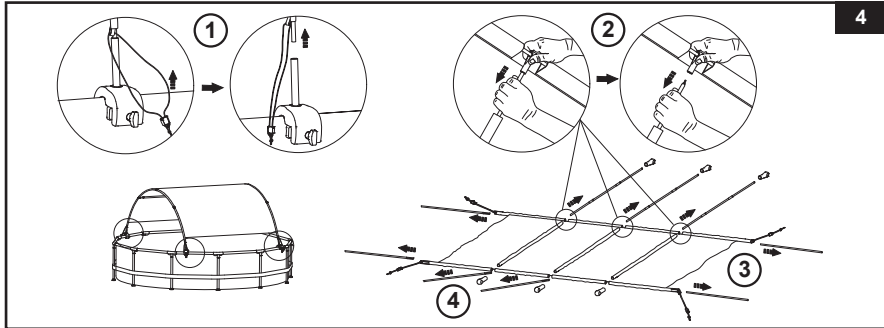
- 12) Se necesitan dos personas para instalar el toldo ensamblado en las abrazaderas de montaje. Con una persona sujetando cada extremo de las varillas del toldo, inserte primero un lado de las varillas del toldo en las abrazaderas de montaje (5) y luego inserte el otro extremo de las varillas del toldo en las abrazaderas de montaje (5). Mueva la posición de las abrazaderas de montaje si es necesario.
- 13) Enganche la cuerda del toldo debajo de la abrazadera de montaje (5) y ajuste la cuerda firmemente con sus hebillas.



**GUARDE ESTAS INSTRUCCIONES**

**Instrucciones de mantenimiento y almacenaje****176  
IO**

1. Inspeccione periódicamente todos los componentes por si hubiera signos de daños o deformaciones. Sustituya los componentes dañados inmediatamente.
2. Se necesitan dos personas para el desmontaje. Retire el montaje del toldo de la estructura de la piscina. **CUIDADO:** Al desmontar, sujete la varilla firmemente al desconectar la varilla de la abrazadera de montaje para evitar lesiones faciales o corporales.
3. Use una esponja y agua limpia para eliminar cualquier suciedad o manchas que pudiera tener el toldo.
4. Siga las instrucciones anteriores a la inversa y compruebe que todas las piezas están completamente secas antes de guardar el toldo (ver figura 4).



5. Guarde el producto y sus accesorios en un lugar de almacenamiento seco y con una temperatura controlada situada entre 0° – 40°C (32° – 104°F).
6. El embalaje original puede ser utilizado para almacenamiento del producto.

©2022 Intex Marketing Ltd. - Intex Development Co. Ltd. - Intex Recreation Corp. All rights reserved/Tous droits réservés/Todos los derechos reservados/Alle Rechte vorbehalten. Printed in China/Imprimé en Chine/Impreso en China/Gedruckt in China.

®™ Trademarks used in some countries of the world under license from®™ Marques utilisées dans certains pays sous licence de/Marcas registradas utilizadas en algunos países del mundo bajo licencia de/Warenzeichen verwendet in einigen Ländern der Welt in Lizenz von/ Intex Marketing Ltd. to/a/a/an Intex Development Co. Ltd., Hong Kong & Intex Recreation Corp., P.O. Box 1440, Long Beach, CA 90801 • Distributed in the European Union by/Distribué dans l'Union Européenne par/Distribuido en la unión Europea por/Vertrieb in der Europäischen Union durch/Intex Trading B.V., Ettenseweg 46, 4706 PB Roosendaal – The Netherlands • Distributed in the UK by Unitex Service (UK) Limited, 21 Holborn Viaduct, London EC1A 2DY, UK. [www.intexcorp.com](http://www.intexcorp.com)

**INTEX®****GUARDE ESTAS INSTRUCCIONES**

Página 6