

INTEX® HANDLEIDING

ZWEMBADKAP

LEES DE INSTRUCTIES ZORGVULDIG. VOLG ZE NAUWKEURIG OP BIJ DE INSTALLATIE EN IN GEBRUIKNAME VAN UW PRODUCT

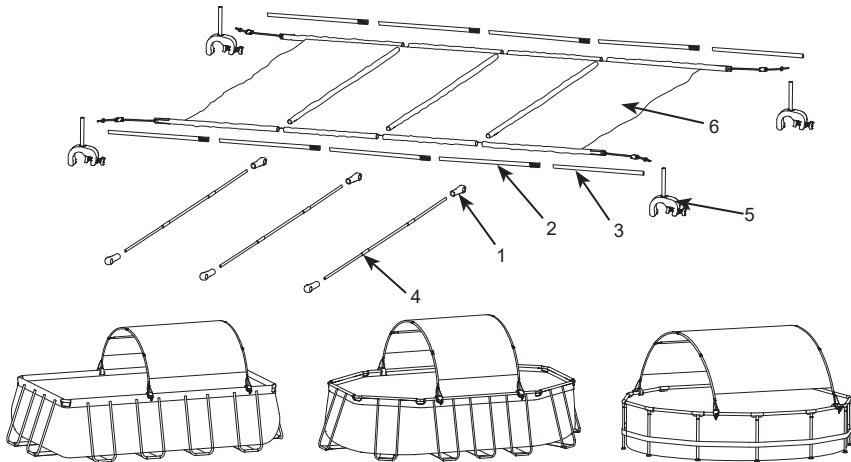


WAARSCHUWING

- Het in elkaar zetten of uit elkaar halen van de kap mag alleen worden uitgevoerd door volwassenen die zich buiten het zwembad bevinden. Haal de kap nooit af terwijl u zich in het zwembad bevindt.
- Verwijder de kap en berg deze juist op wanneer niet in gebruik of als felle wind, stormweer, hevige regen of sneeuw wordt voorspeld.
- Plaats nooit een voorwerp op de kap en oefen geen overmatige druk uit op het frame wanneer in gebruik.
- Houd altijd toezicht op kinderen wanneer ze zich in of in de buurt van het zwembad bevinden.
- Controleer of alle kapverbindingen stevig zijn gemaakt voordat u het zwembad ingaat.
- Dit product is uitsluitend te gebruiken volgens de richtlijnen zoals beschreven in deze handleiding!

HET NIET OPVOLGEN VAN DEZE WAARSCHUWINGEN EN MONTAGE- EN GEBRUIKINSTRUCTIES KAN LEIDEN TOT ERNSTIG LETSEL, VERDRINKING OF SCHADE AAN EIGENDOMMEN.

Onderdelen lijst



NB: Tekening dient slechts ter verduidelijking. Kan afwijken van bijgesloten product. Niet op schaal.

NR.	OMSCHRIJVING	AANTAL	ONDERDEEL NR.
1	Verbindingsstuk voor glasvezel stang	6	12964
2	Glasvezel stang A-1	8	13159
3	Glasvezel stang A-2	2	13160
4	Glasvezel stang B	3	12963B
5	Vastzetklem	4	12961
6	Kap	1	12962

BEWAAR DEZE HANDLEIDING GOED

Bladzijde 1

Algemeen

- Kies de plaats waar u de kap wilt installeren. Het is aanbevolen om de kap in het westen van het zwembad op te stellen om meer zon in de middag af te schermen.
- Er is geen gereedschap nodig om dit product te installeren. **Dit product moet door twee personen in elkaar gezet worden.**
- Zorg eerst dat het zwembad is opgesteld en het zwembad met water is gevuld.
- Stel dit product nooit op bij felle wind, stormweer, hevige regen of sneeuw.

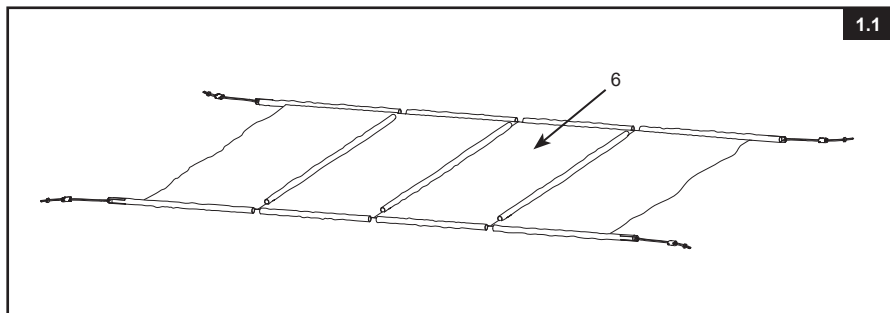
176
IO

Deze overkapping is ontworpen en gemaakt voor Intex zwembaden met de volgende afmetingen:

ZWEMBAD	AFMETING ZWEMBAD
METALEN FRAME ZWEMBAD	10'×30" (3.05m×76cm)
	12'×30" (3.66m×76cm)
	12'×33" (3.66m×84cm)
PRISM FRAME™ HOOGWAARDIG ZWEMBAD	10'×30" (3.05m×76cm)
	12'×30" (3.66m×76cm)
	12'×39" (3.66m×99cm)
	12'×48" (3.66m×1.22m)
PRISM FRAME™ RECHTHOEKIG PREMIUM ZWEMBAD	13'1½"×6'6¾"×39½" (4.00m×2.00m×1.00m)
	13'1½"×6'6¾"×48" (4.00m×2.00m×1.22m)
	16'×8'×42" (4.88m×2.44m×1.07m)
PRISM FRAME™ HOOGWAARDIG OVALEN ZWEMBAD	13'1½"×6'6¾"×39½" (4.00m×2.00m×1.00m)
	16.6'×9'×48" (5.03m×2.74m×1.22m)
	20'×10'×48" (6.10m×3.05m×1.22m)
ULTRA XTR™ RECHTHOEKIG ZWEMBAD	18'×9'×52" (5.49m×2.74m×1.32m)
	24'×12'×52" (7.32m×3.66m×1.32m)

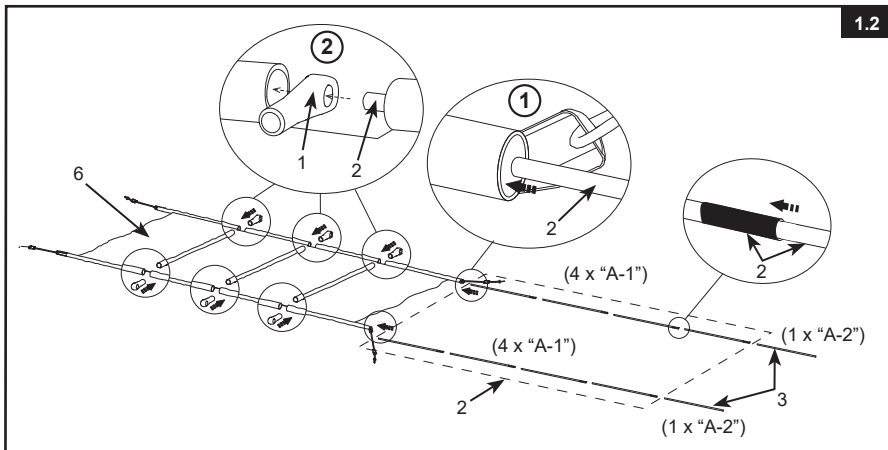
Montage instructies

- 1) Spreid de luifel (6) uit met de kokers naar boven gericht.

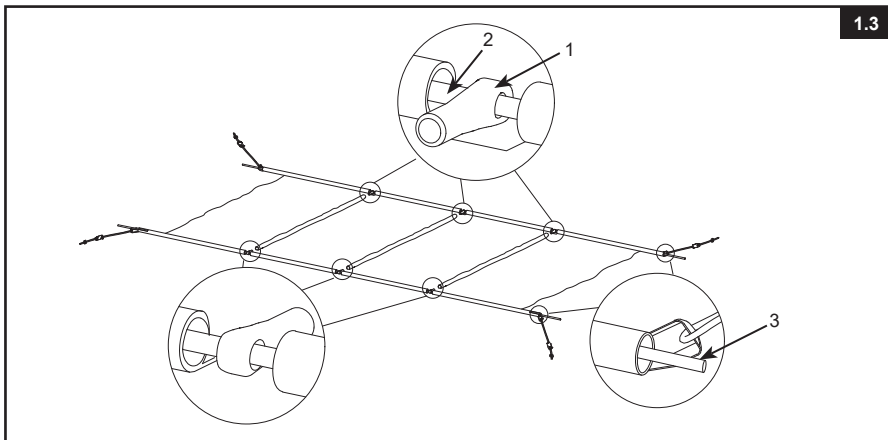
**BEWAAR DEZE HANDLEIDING GOED**

Bladzijde 2

- 2) Stop vanaf één kant per keer een glasvezel stangverbinding (1) in elke opening tussen de kokers aan de zijkant. 176
IO
- 3) Steek eerst een "A-1" stang met het uiteinde zonder de metalen koppeling in de koker van de luifel. Het uiteinde van de stang met de metalen koppeling moet naar u zijn gericht.
- 4) Steek nog 3 "A-1" stangen door de kokers van de luifel en zorg ervoor dat de "A-1" stangen in de metalen koppeling en door de glasvezel stangverbinding (1) worden gestoken.
- 5) Schuif één "A-2" stang in de koker en zorg ervoor dat deze in de laatste metalen koppeling van de "A-1" stang wordt gestoken.
- NB:** Elke zijde moet 4 "A-1" stangen en één "A-2" stang hebben en de stangen moeten door alle glasvezel stangverbindingen (1) zijn gestoken.
- 6) Herhaal bovenstaande stappen 2 tot 5 met de andere kant van de kokers van de luifel.



- 7) Zorg ervoor dat de staven door alle glasvezel stangverbindingen (1) worden gestoken.



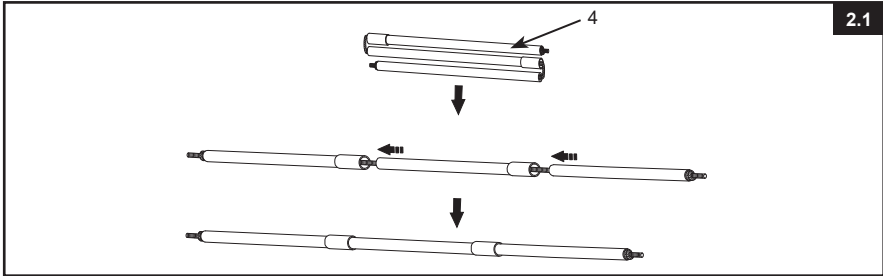
BEWAAR DEZE HANDLEIDING GOED

Bladzijde 3

176
IO

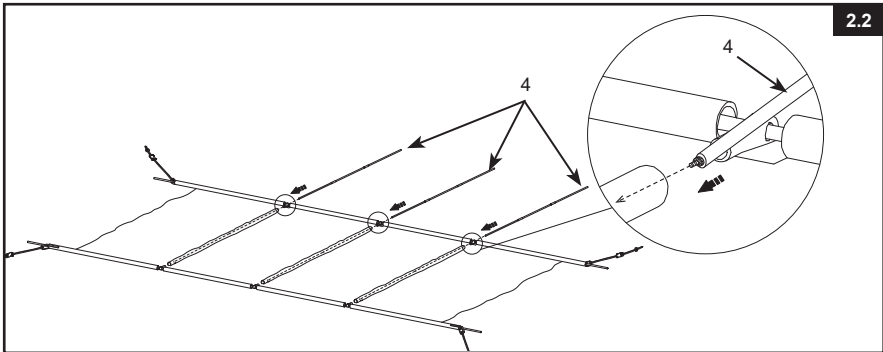
8) Vouw de "B" stangen uit en zet ze in elkaar.

2.1



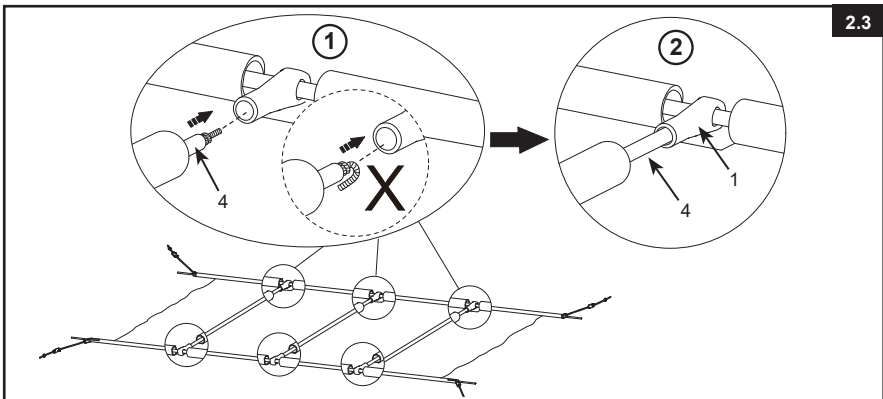
9) Schuif de "B" stangen door de korte kokers op de luifel en zorg ervoor dat het uiteinde van de "B" stang in de desbetreffende glasvezel stangverbinding (1) wordt gestoken.

2.2



10) Steek het andere uiteinde van de "B" stang in de glasvezel stangverbinding (1).

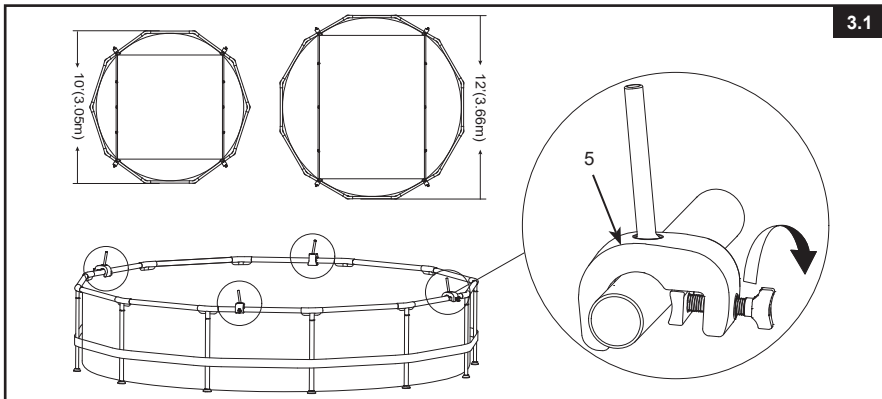
2.3



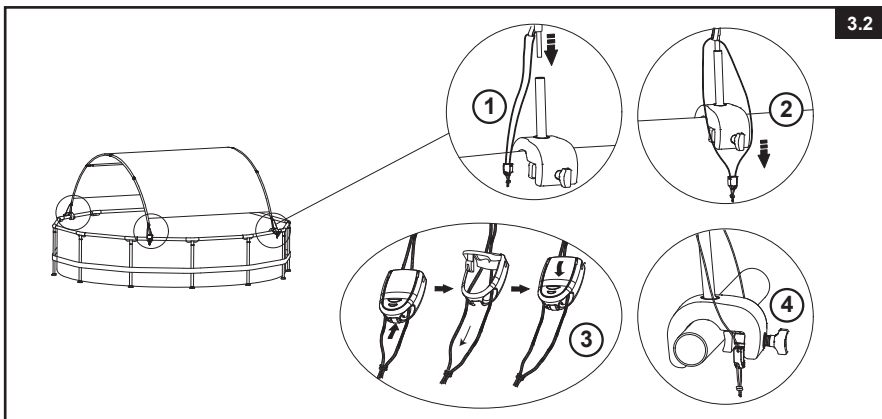
BEWAAR DEZE HANDLEIDING GOED

Bladzijde 4

- 11) Afhankelijk van de grootte van uw rond zwembad met metalen frame, bevestig de montageklemmen (5) over de horizontale balken van het zwembad, zoals weergegeven in de figuur. Draai de duimschroeven van de klemmen met de hand vast.

176
IO

- 12) Er zijn twee personen nodig om de in elkaar gezette luifel op de montageklemmen te installeren. Met één persoon aan elk uiteinde van de luifelstangen, steek eerst één kant van de luifelstangen in de montageklemmen (5) en steek vervolgens het ander uiteinde van de luifelstangen in de montageklemmen (5). Verplaats indien nodig de positie van de montageklemmen.
- 13) Haak het luifelkoord onder de montageklem (5) vast en maak het koord stevig vast met de koordgespen.

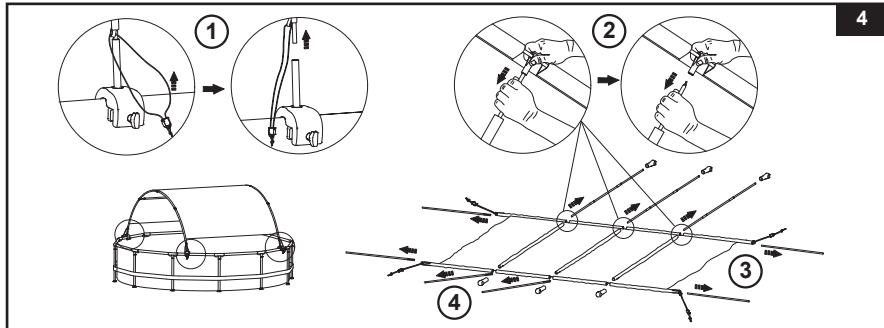


BEWAAR DEZE HANDLEIDING GOED

Bladzijde 5

Instructies voor onderhoud en opbergen**176
IO**

1. Controleer alle onderdelen regelmatig op tekenen van schade en overbelasting.
Vervang beschadigde onderdelen onmiddellijk.
2. Er zijn twee mensen nodig om de luifel uit elkaar te halen. Verwijder de in elkaar gezette kap van het framezwembad. **WAARSCHUWING:** Houd de stang bij het demonteren stevig vast wanneer u de stang van de montageklem losmaakt om het risico op letsel aan het gezicht of het lichaam te voorkomen.
3. Verwijder vuil en vlekken op de kap met een spons en schoon water.
4. Voer bovenstaande installatie-instructies omgekeerd uit en zorg dat alle onderdelen volledig droog zijn voordat u het artikel opbergt (zie fig. 4).



5. Berg het artikel en toebehoren op in een droge ruimte bij een temperatuur tussen 0° – 40°C (32° – 104°F).
6. Gebruik de originele doos om het product in op te bergen.

©2022 Intex Marketing Ltd. - Intex Development Co. Ltd. - Intex Recreation Corp. All rights reserved/Tous droits réservés/Todos los derechos reservados/Alle Rechte vorbehalten. Printed in China/Imprimé en Chine/Impreso en China/Gedruckt in China.
 ®™ Trademarks used in some countries of the world under license from®™ Marques utilisées dans certains pays sous licence de/Marcas registradas utilizadas en algunos países del mundo bajo licencia de/Warenzeichen verwendet in einigen Ländern der Welt in Lizenz von/
 Intex Marketing Ltd. to/a/a/an Intex Development Co. Ltd., Hong Kong & Intex Recreation Corp., P.O. Box 1440, Long Beach, CA 90801 • Distributed in the European Union by/Distribué dans l'Union Européenne par/Distribuido en la unión Europea por/Vertrieb in der Europäischen Union durch/Intex Trading B.V., Ettenseweg 46, 4706 PB Roosendaal – The Netherlands • Distributed in the UK by Unitex Service (UK) Limited, 21 Holborn Viaduct, London EC1A 2DY, UK.
 www.intexcorp.com

INTEX®**BEWAAR DEZE HANDLEIDING GOED**

Bladzijde 6