



## TABELA DE CONTEÚDOS

<b>Avisos.....</b>	<b>3</b>
<b>Referencias das Partes.....</b>	<b>4</b>
<b>Instruções de montagem do Aspirador para Piscina.....</b>	<b>5-8</b>
<b>Instruções de funcionamento do Aspirador para Piscina.....</b>	<b>9</b>
<b>Instruções de Montagem, funcionamento e de armazenagem por longo período da Peneira portátil.....</b>	<b>10</b>

**GUARDE ESTAS INSTRUÇÕES**

# NORMAS IMPORTANTES DE SEGURANÇA

Leia e siga corretamente as instruções de montagem e segurança.

## AVISOS

- Não permitir que crianças usem este produto. Somente deve ser usado por adulto.
- Não opere a bomba enquanto a piscina estiver em uso.
- Sucção forte. Mantenha as mãos e os cabelos distantes da abertura da sucção do aspirador quando a bomba filtro estiver funcionando.
- Desligue ou desconecte a bomba filtro antes de efetuar ajustes, limpeza, manutenção, remover ou alterar componentes.
- Remova todos os itens de manutenção quando a piscina estiver em uso.
- Mantenha o cabo de alumínio longe de qualquer cabo elétrico.

**NÃO SEGUIR ESTES AVISOS PODE RESULTAR EM DANOS A PROPRIEDADE, CHOQUES ELÉTRICOS, COMPLICAÇÕES OU OUTROS SÉRIOS FERIMENTOS, AFOGAMENTOS OU MORTE.**

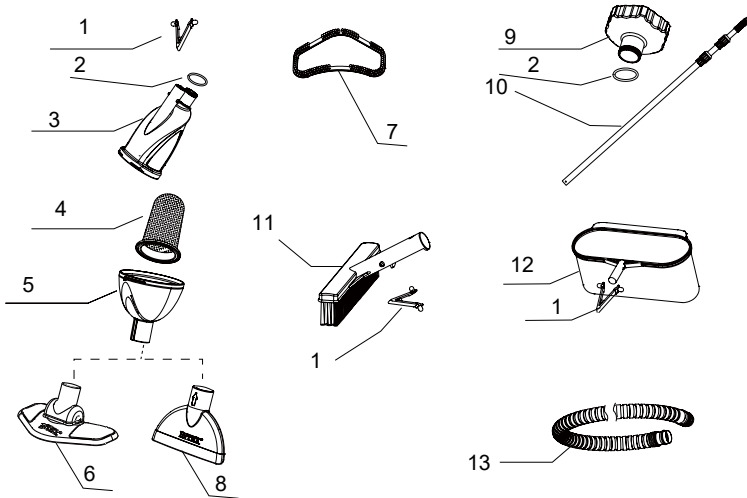
Todas as normas de seguridade não estão incluídas somente as comuns. Use o sentido. Faça da sua piscina um centro de divertimento livre de acidentes.

**Filter Pump Flow Rate Requirement:**  
1000 - 4000 gallons/hour (3785 - 15140 liters/hour)

# GUARDE ESTAS INSTRUÇÕES

## REFERENCIA DAS PARTES

Antes de proceder al montaje del producto tómesese unos minutos para familiarizarse con las piezas.



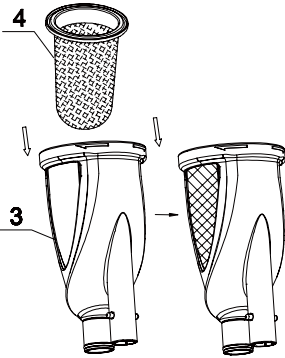
NO PEÇAS	DESCRIÇÃO	QTDE	PEÇA DE REPOSIÇÃO N°
1	CLIP PARA TRAVAR (PRÉ-INSTALADO EM 3, 11 & 12)	3	10794
2	ANEL DE VEDAÇÃO DA MANGUEIRA (PRÉ-INSTALADO EM 3 & 9)	2	10134
3	CORPO DO ASPIRADOR (CLIP PARA TRAVAR E ANEL DE VEDAÇÃO DA MANGUEIRA INCLUSOS)	1	11431A
4	DEPÓSITO DE SUJEIRA	1	10788A
5	TAMPA DO CORPO DO ASPIRADOR	1	11443
6	ASPIRADOR (ESCOVA INCLUÍDO)	1	11445A
7	ESCOVA	1	11446A
8	BICO RETO DO ASPIRADOR	1	11444A
9	ADAPTADOR (ANEL DE VEDAÇÃO DA MANGUEIRA INCLUSO)	1	11447A
10	CABO TELESCÓPICO DE ALUMÍNIO	1	10798A
11	CABEÇA DA ESCOVA (GRAMPO INCLUÍDO)	1	11073A
12	PENEIRA (GRAMPO INCLUÍDO)	1	10796A
13	MANGUEIRA DO ASPIRADOR	1	10797

**NOTA:** Desenhado somente para propósito de ilustração. Talvez não reflète o produto atual. Não é escala.

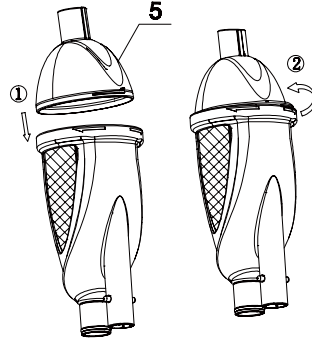
# GUARDE ESTAS INSTRUÇÕES

## INSTRUÇÕES DE MONTAGEM

- 1** Insira o saco de sujeira (4), no corpo do aspirador (3).



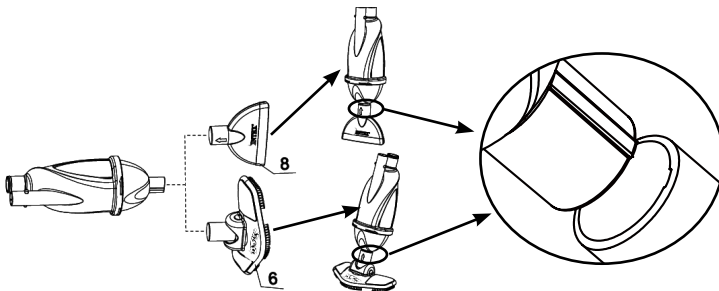
- 2** Instale a tampa do corpo do aspirador (5) no corpo do aspirador (3). Vire a tampa (5) em sentido horário para travá-la de forma segura no corpo do aspirador (3).



- 3** Fixe o acessório/cabeça de limpeza desejada na tampa do corpo do aspirador:

- Use o bico reto do aspirador (8) para pegar as partículas pesadas e/ou grandes, como areia, pedras, etc, e também para manusear nos cantos da piscina.
- Use a cabeça da escova do aspirador (6) para pegar a sujeira mais finas e/ou menores, tais como poeira e algas mortas no fundo do fundo da piscina.

**Nota:** Certifique-se de que a ponta da tampa do corpo do aspirador (5) encontre encaixe no bico reto ou na cabeça da escova do aspirador.

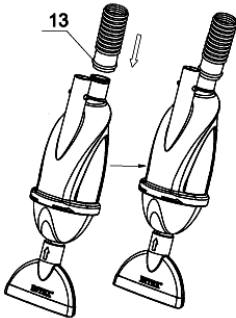


# GUARDE ESTAS INSTRUÇÕES

## INSTRUÇÕES DE MONTAGEM (continuação)

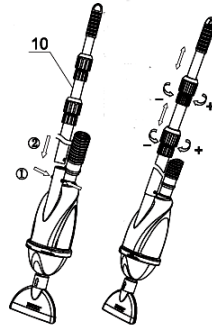
4

Fixe uma das extremidades da mangueira do aspirador (13) no corpo do aspirador (3). Verifique se a extremidade da mangueira do aspirador está cobrindo o anel de vedação da mangueira (2) no corpo do aspirador.



5

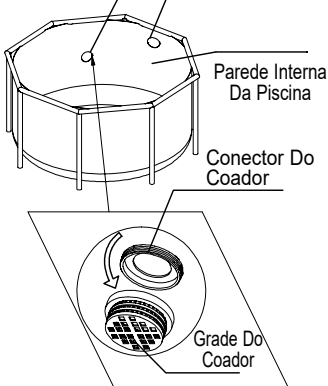
Aperte os cliques para travar (1) e fixe o cabo telescópico de alumínio (10) no corpo do aspirador (3). Certifique-se de que o cabo esteja bem preso, verificando os cliques para travar dentro dos furos pré-perfurados. Ajuste o comprimento do cabo destravando, estendendo e travando cada seção conforme desejado.



6

Conexão da entrada da mangueira

Conexão da saída da mangueira

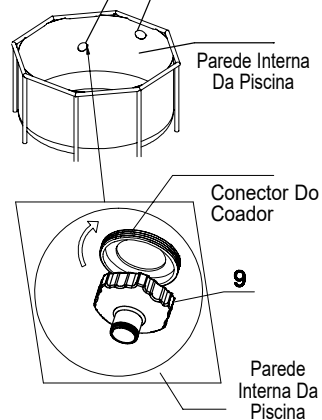


7

Rosquei o adaptador (9) ao conector do coador, do lado de dentro da piscina.

Conexão da entrada da mangueira

Conexão da saída da mangueira

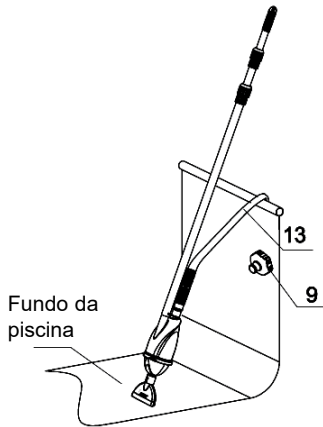


# GUARDE ESTAS INSTRUÇÕES

## INSTRUÇÕES DE MONTAGEM (continuação)

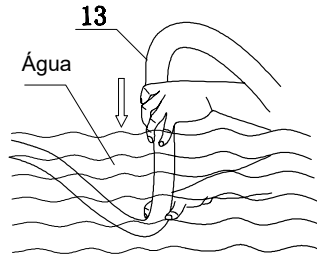
8

Coloque o produto inteiramente montado na água.



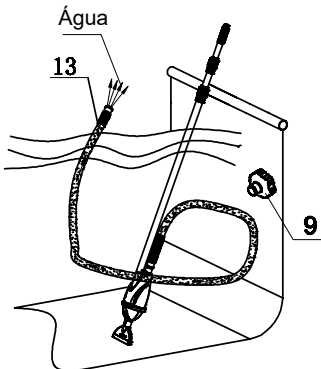
9

Encher a mangueira do aspirador (13) com água, submergindo a mangueira para a água remover lentamente todo o ar aprisionado na mangueira. **DICAS: Comece da extremidade mais próxima do aspirador, submergindo a mangueira do aspirador verticalmente na água, seção por seção.**



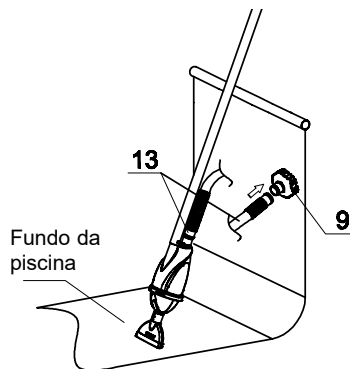
10

Quando a mangueira do aspirador (13) estiver cheia, a água vai fluir a partir da outra extremidade da mangueira.



11

Conecte rapidamente a outra extremidade da mangueira do aspirador (13) cheia de água ao adaptador (9).



# GUARDE ESTAS INSTRUÇÕES

## INSTRUÇÕES DE MONTAGEM (continuação)

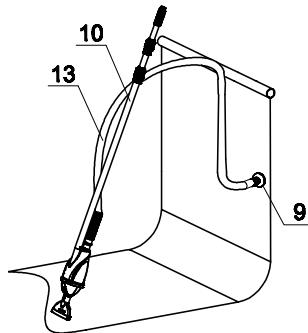
12

Ligue a bomba. Para eliminar o ar preso na mangueira ou no sistema da bomba, gire a válvula de liberação do ar (se houver) 1-2 vezes para permitir que o ar escape. Consulte o manual do proprietário da bomba para mais detalhes. **IMPORTANTE:** Nunca utilize a bomba seca, pois o motor pode superaquecer e danificar a bomba. Mantenha o aspirador abaixo da água durante todo o tempo de uso, ou o ar vai entrar na mangueira, fazendo com que a bomba funcione a seco, danificando a bomba.

## IMPORTANTE

- Libere todo o ar das mangueiras e da bomba filtro antes de usar.
- Mantenha o aspirador abaixo da água durante todo o tempo de uso.
- Remova o aspirador montado, mangueira e adaptador, e substitua a grade do coador quando a bomba filtro estiver funcionando sozinha e quando a piscina não estiver em uso.
- Verifique e esvazie o saco de sujeira regularmente durante e após cada utilização.

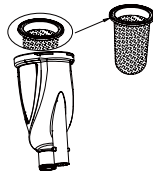
Agora o aspirador para piscina está pronto para ser usado.



13

Se o saco de sujeira (4) estiver cheio e com sucção fraca quando estiver aspirando, desligue a bomba e traga o aspirador montado para fora da água. Esvaziar o saco de sujeira, invertendo os passos do 1 ao 3. Verifique se o saco de sujeira e o aspirador estão limpos antes de substituir os componentes de volta. Repita os passos 1-3 para substituir todos os componentes de volta.

**NOTA:** Se a sucção estiver fraca e o saco de sujeira estiver limpo, verifique se a bomba está funcionando, e se não há nenhum bloqueio e/ou ar preso ao longo da circulação da água.



# GUARDE ESTAS INSTRUÇÕES

Página 8



## INSTRUÇÕES DE FUNCIONAMENTO DO ASPIRADOR PARA PISCINA

1. A bomba do filtro é um sistema impermeável. Para eliminar o ar preso na mangueira ou na bomba, gire a válvula de liberação do ar (se houver) 1-2 voltas em um movimento anti-horário para abrir a válvula. Consulte o manual do proprietário da bomba para mais detalhes.
2. Quando a água começar a sair da válvula de liberação do ar, parafuse novamente a válvula de liberação do ar. Não aperte demasiadamente a válvula.
3. Conecte a bomba filtro na tomada elétrica e ligue a bomba.
4. Mova suavemente o aspirador para piscina em todo o fundo da lona da piscina até limpar toda sujeira.

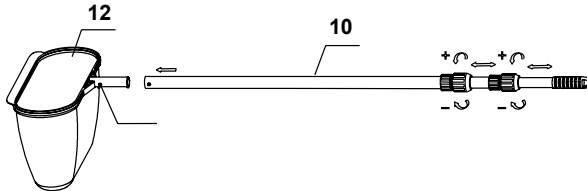
### IMPORTANTE

Se houver caso de baixa sucção, verifique se todo o ar foi removido da mangueira. Se você ainda tiver problema de sucção fraca, consulte o Guia de localização de defeitos para sua bomba filtro em "Bomba filtro não está bombeando a água ou fluxo está muito lento". Além disso, verifique se o saco de sujeira e cartucho da bomba filtro estão limpos.

5. Certifique-se que a bomba filtro está desligada e desconectada da tomada elétrica. Remova o aspirador da piscina.
6. Para desmontar o aspirador, use as instruções de montagem inversamente. É necessário limpar o depósito de sujeira.
7. Guarde o aspirador para piscina em lugar seguro.

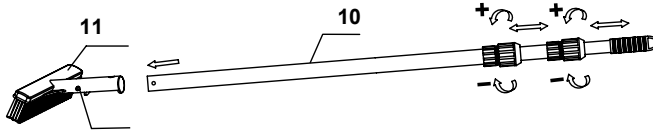
# GUARDE ESTAS INSTRUÇÕES

## INSTRUÇÕES DE MONTAGEM E FUNCIONAMENTO DA PENEIRA PORTÁTIL



1. A Peneira portátil usa o mesmo tratamento do aspirador de piscinas.
2. A rede da peneira (12) possui uma mola plástica que conecta ao cabo. Alinhe a mola de plástico localizada dentro da rede com as perfurações no cabo. Suavemente aperte as extremidades da mola plástica para que o cabo deslize sobre a rede e as molas se encaixem nas perfurações do cabo.
3. Suavemente varra a superfície da piscina com a peneira removendo as folhas flutuantes, etc.

## MONTAGEM DO CABO NA ESCOVA & INSTRUÇÕES DE OPERAÇÃO



1. A escova usa o mesmo cabo do aspirador de piscina.
2. A cabeça da escova (11) possui um pino de encaixe de plástico que se encaixa no final do cabo. Alinhe o pino de encaixe de plástico localizado dentro da cabeça da escova com os buracos do cabo. Aperte levemente as extremidades do pino de encaixe de plástico para que o cabo deslize para dentro da cabeça da escova e dê um estalo quando encaixar.
3. Varra levemente em volta e o fundo da lona da piscina até que esteja livre de sujeiras.

## GUARDANDO POR LONGO PERÍODO

1. Certifique-se que a bomba filtro está desligada e desconectada da tomada elétrica.
2. Use as instruções de montagem inversa para desmontar a peneira de superfície, aspirador de piscina ou cabo da peneira ou escova do kit limpeza.
3. Limpe e seque todas as partes e acessórios cuidadosamente.
4. A embalagem original pode ser usada para guardar o produto. Guarde em local seco e seguro.

# GUARDE ESTAS INSTRUÇÕES