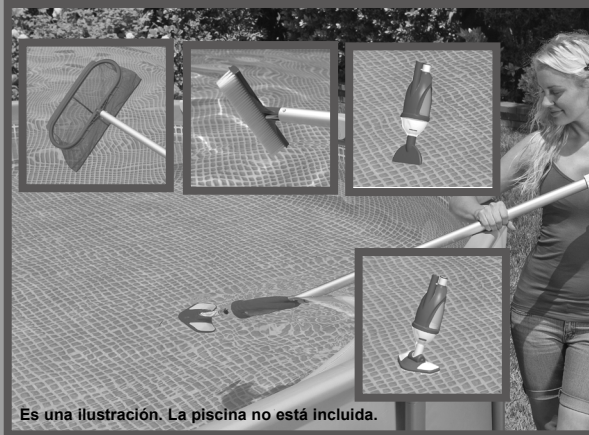


NORMAS IMPORTANTES DE SEGURIDAD

Lea, comprenda y siga todas las instrucciones cuidadosamente antes de instalar y utilizar este producto.

Deluxe Pool Kit de mantenimiento



Es una ilustración. La piscina no está incluida.

No se olvide de probar otros productos Intex: piscinas, accesorios para piscinas, piscinas inflables, juguetes, camas de aire y barcas están disponibles en nuestros distribuidores o visitando nuestra página web.

Debido a una política de mejora continua de producto, Intex se reserva el derecho a modificar las especificaciones y la apariencia, lo cual puede implicar cambios en el manual de instrucciones, sin previo aviso.

INTEX®

©2022 Intex Marketing Ltd. - Intex Development Co. Ltd. - Intex Recreation Corp. All rights reserved/Tous droits réservés/Todos los derechos reservados/Alle Rechte vorbehalten. Printed in China/Imprimé en Chine/Impreso en China/Gedruckt in China.

®™ Trademarks used in some countries of the world under license from®™ Marques utilisées dans certains pays sous licence de/Marcas registradas utilizadas en algunos países del mundo bajo licencia de/Warenzeichen verwendet in einigen Ländern der Welt in Lizenz von/Intex Marketing Ltd. to/a/a/an Intex Development Co. Ltd., Hong Kong & Intex Recreation Corp., P.O. Box 1440, Long Beach, CA 90801 • Distributed in the European Union by/Distribué dans l'Union Européenne par/Distribuido en la unión Europea por/Vertrieb in der Europäischen Union durch/Intex Trading B.V., Eftenseweg 46, 4706 PB Roosendaal - The Netherlands • Distributed in the UK by Unitex Service (UK) Limited, 21 Holborn Viaduct, London EC1A 2DY, UK.
www.intexcorp.com

TABLA DE CONTENIDOS

Advertencia.....	3
Esquema de las piezas y referencia.....	4
Instrucciones de funcionamiento de la aspiradora.....	5-8
Instrucciones de funcionamiento del limpiafondos.....	9
Skimmer portátil e instrucciones de operación y almacenamiento para largo plazo.....	10

GUARDE ESTAS INSTRUCCIONES

NORMAS IMPORTANTES DE SEGURIDAD

Lea, comprenda y siga todas las instrucciones cuidadosamente antes de instalar y utilizar este producto.



ADVERTENCIA

- No permita que los niños utilicen este producto. Para ser usado solamente por adultos.
- La depuradora no debe estar en funcionamiento cuando la piscina esté ocupada.
- Potente Aspiración. Mantenga las manos y el cabello lejos de la abertura de succión de aspiradora cuando el filtro bomba está en funcionamiento.
- Apague o desconecte la bomba antes de ajustar, limpiar, mantenimiento, supresión o modificación de los componentes.
- Retire todos los artículos de mantenimiento de la piscina cuando no se utilice la piscina.
- Mantenga la pértiga de aluminio alejada de cables eléctricos.

EL NO SEGUIR ESTAS ADVERTENCIAS PUEDE PROVOCAR DAÑOS, DESCARGAS ELECTRICAS, ENREDAMIENTOS, AHOGAMIENTOS, ACCIDENTES E INCLUSO LA MUERTE.

Las advertencias del producto, instrucciones y normas de seguridad proporcionadas con el producto representan los riesgos más comunes de jugar y utilizar el producto, pero no abarca todos los riesgos posibles. Por favor, utilice el sentido común y el buen juicio cuando esté disfrutando de alguna actividad de agua.

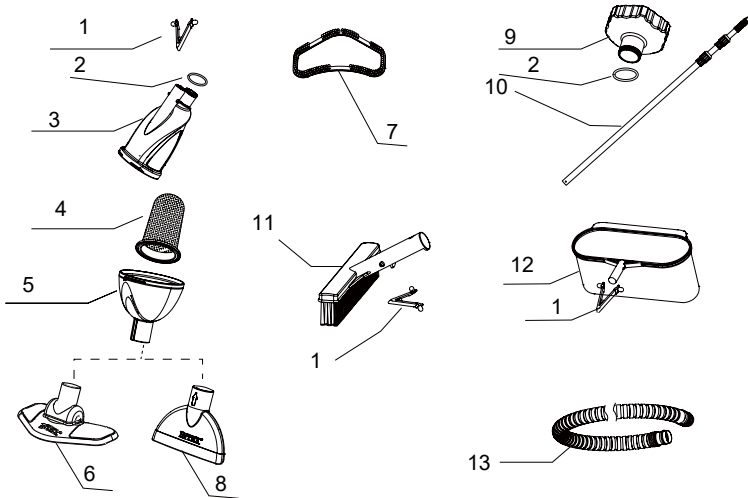
Depuradora Caudal De Agua Requerido:
3785 - 15140 litros/hora

GUARDE ESTAS INSTRUCCIONES

Página 3

REFERENCIA DE PIEZAS

Antes de montar este producto, por favor, tómese unos minutos para verificar el contenido y familiarizarse con todas las piezas.



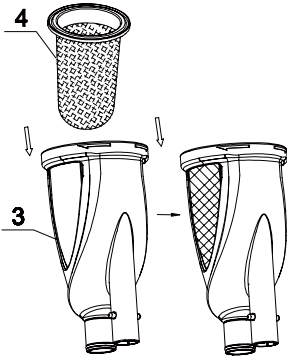
PIEZA NÚM.	DESCRIPCIÓN	CANTIDAD	REFERENCIA N°
1	MUELLE (PREINSTALADO EN 3,11 Y 12)	3	10794
2	SELLO DE MANGUERA (PRE-INSTALADO EN 3 Y 9)	2	10134
3	CUERPO DE ASPIRADORA (MUELLE DEL CIERRE Y MANGUERA INCLUIDAS)	1	11431A
4	BOLSA DE SUCIEDAD	1	10788A
5	TAPA DEL CUERPO DE ASPIRADORA	1	11443
6	CABEZA DE ASPIRADORA (INCLUYE CEPILLO)	1	11445A
7	CEPILLO	1	11446A
8	BOQUILLA DE ASPIRACIÓN PLANA	1	11444A
9	ADAPTADOR (SELLO DE MANGUERA INCLUIDO)	1	11447A
10	PÉRTIGA TELESCÓPICA DE ALUMINIO	1	10798A
11	CABEZAL CON CEPILLO (INCLUYE MUELLE)	1	11073A
12	CESTA DE SKIMMER (INCLUYE MUELLE)	1	10796A
13	MANGUERA DE ASPIRADORA	1	10797

NOTA: Los dibujos son solo para su referencia, pueden no reflejar el producto real y no son a escala.

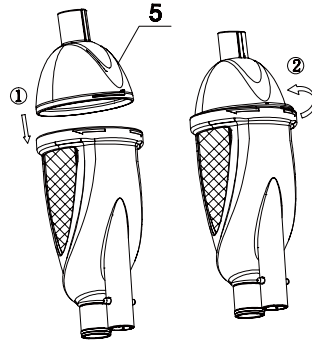
GUARDE ESTAS INSTRUCCIONES

INSTRUCCIONES DE MONTAJE

- 1** Inserte la bolsa de residuos (4), en el cuerpo de aspiradora (3).



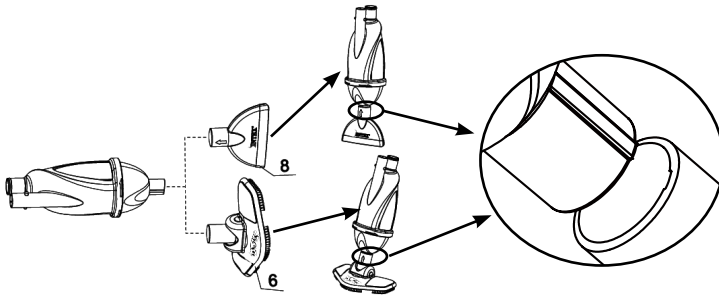
- 2** Instale la cubierta del cuerpo de la aspiradora (5) en el cuerpo de la aspiradora (3). Gire la tapa (5) hacia la derecha para que encaje de forma segura con el cuerpo de aspiradora (3).



- 3** Conecte el accesorio de limpieza que desee a la tapa del cuerpo de aspiradora:

- Use la boquilla de aspiración plana (8) para recoger las partículas pesadas y/o medias grandes, como arena, piedras, etc., y también para maniobrar alrededor de curvas cerradas o bordes de la piscina.
- Utilice el cepillo de la aspiradora (6) para recoger los residuos ligeros y/o pequeños, como el polvo y algas muertas en el fondo del fondo de la piscina.

Nota: Asegúrese de que la cresta en la tapa del cuerpo de la aspiradora (5) hace juego y coincide con la ranura en el extremo de boquilla plana o al final del cabezal del cepillo de la aspiradora.

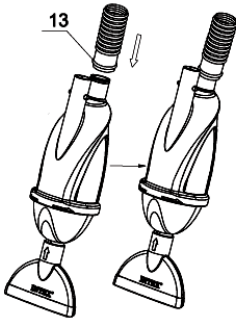


GUARDE ESTAS INSTRUCCIONES

INSTRUCCIONES DE MONTAJE (cont.)

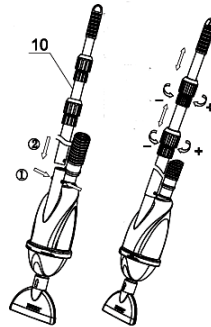
4

Unir un extremo de la manguera de la aspiradora (13) en el cuerpo de la aspiradora (3). Asegúrese de que el extremo de la manguera de la aspiradora cubre el sello/junta de la manguera (2) en el cuerpo de la aspiradora.



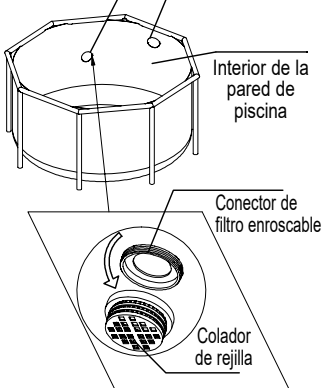
5

Apretar los muelles (1) y fijar la pértiga de aluminio telescópica (10) en el cuerpo de la aspiradora (3). Asegúrese de que la pértiga está bien conectada controlando los muelles saliendo en los agujeros previamente perforados. Ajustar la longitud de la pértiga desbloqueando, alargue o cierre de cada sección en consecuencia.



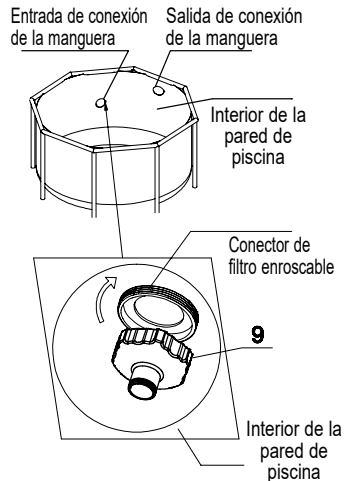
6

Entrada de conexión de la manguera Salida de conexión de la manguera



7

Atornillar el adaptador (9) al conector de filtro de rosca, desde el interior de la piscina.

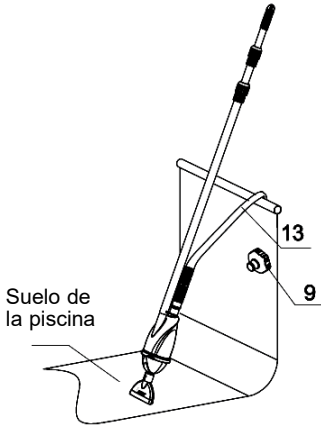


GUARDE ESTAS INSTRUCCIONES

INSTRUCCIONES DE MONTAJE (cont.)

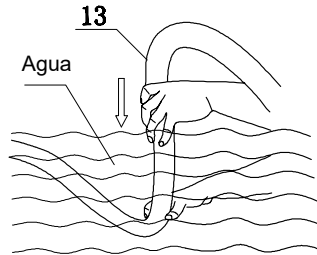
8

Coloque el producto montado en el agua.



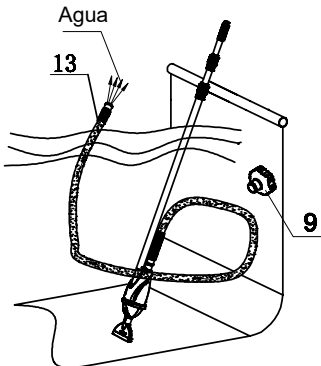
9

Llene la manguera de la aspiradora (13) con el agua al sumergir la manguera en el agua lentamente para eliminar todo el aire atrapado en la manguera. **CONSEJOS:** comenzando a partir del extremo más cercano al cuerpo de la aspiradora, sumerja la manguera de la aspiradora verticalmente en el agua lentamente, sección por sección.



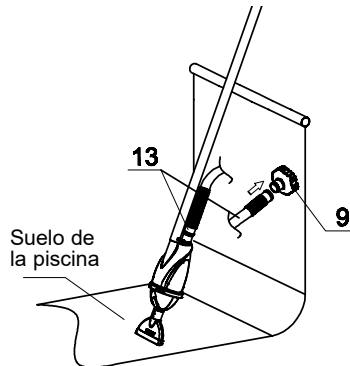
10

Cuando la manguera (13) se llena de agua, el agua fluirá desde el otro extremo de la manguera.



11

Rápidamente conecte el otro extremo de la manguera (13) lleno de agua para el adaptador (9).



GUARDE ESTAS INSTRUCCIONES

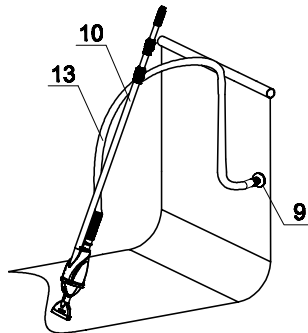
INSTRUCCIONES DE MONTAJE (cont.)**12**

Encienda la bomba. Para eliminar el aire atrapado en la manguera o en la bomba, abra la válvula de liberación de aire (si lo hay) 1-2 vueltas para permitir que escape el aire. Consulte el manual de la bomba para obtener más detalles. **IMPORTANTE:** Nunca haga funcionar la bomba en seco ya que el motor se puede recalentar y dañar la bomba. Mantenga el cuerpo de la aspiradora bajo el agua en todo momento durante el uso, o el aire entrara en el tubo, haciendo que la bomba funcione en seco y dañando la bomba.

IMPORTANTE

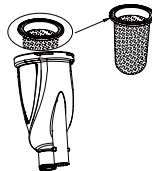
- Liberar todo el aire de las mangueras y el filtro de la bomba antes de su uso.
- Mantenga el cuerpo de la aspiradora bajo el agua en todo momento durante su uso.
- Retire y desmonte el cuerpo de la aspiradora, manguera y el adaptador, y reemplazar el filtro de red cuando funcione solo el filtro de la bomba y sólo cuando la piscina no está en uso.
- Revise y vacíe la bolsa de basura con regularidad durante y después de cada uso.

El limpiafondos está ya listo para ser utilizado.

**13**

Si la bolsa de residuos (4) está llena y experimenta baja succión cuando pase la aspiradora, apague la bomba y lleve el del cuerpo de aspiradora fuera del agua. Vacíe la bolsa de residuos mediante la inversión de los pasos 1 a 3. Asegúrese de que la bolsa de basura y la aspiradora se limpian antes de reemplazar los componentes. Repita los pasos 1 a 3 para reemplazar todos los componentes.

NOTA: En caso de baja succión y la bolsa de basura está limpia, asegúrese de que la bomba está funcionando, no hay ninguna obstrucción y/o aire atrapado en la línea de circulación de agua.

**GUARDE ESTAS INSTRUCCIONES**

Página 8

INSTRUCCIONES DE FUNCIONAMIENTO DEL LIMPIAFONDOS

1. La bomba del filtro es un sistema hermético. Para eliminar el aire atrapado en la manguera o en la bomba, abra la válvula de liberación de aire (si lo hay) se convierte en un movimiento de 1.2 a la izquierda para abrir la válvula. Consulte el manual de la bomba para obtener más detalles.
2. Cuando el agua empiece a fluir por el agujero de la válvula de escape de aire, enrosque la válvula de escape de aire para cerrarla. No apriete demasiado.
3. Conecte la depuradora a la electricidad y enchúfela.
4. En suaves trazos, barrer todo el fondo de la lona de la piscina hasta que esté sin suciedad.

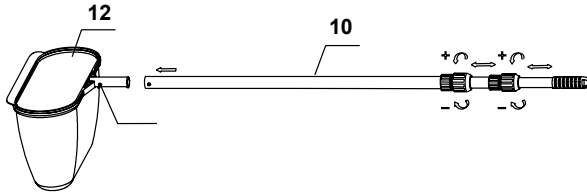
IMPORTANTE

Si nota que su limpiafondos tiene poca presión, compruebe que todo el aire de las mangueras haya sido liberado. Si usted todavía tiene un problema de baja succión, por favor revise la Guía de Solución de Problemas para la bomba del filtro en "la bomba del filtro no la bombea agua o el flujo es muy lento". Además, verifique que la bolsa de basura y el cartucho de la bomba del filtro están limpios.

5. Asegúrese que la depuradora esté desconectada, y desconecte el cable de la salida de corriente. Retire la aspiradora de la piscina.
6. Utilice las instrucciones de instalación, desmóntela. Si fuera necesario, limpie la bolsa de la suciedad.
7. Guarde el limpiafondos en un área seguro, donde no sea peligroso.

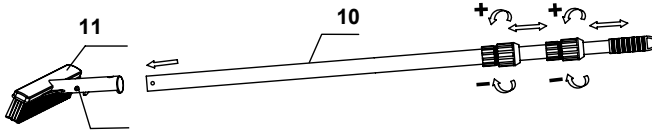
GUARDE ESTAS INSTRUCCIONES

SKIMMER PORTÁTIL E INSTRUCCIONES DE OPERACIÓN



1. La red de skimmer de mano utiliza el mismo mango que la aspiradora de la piscina.
2. El skimmer (12) tiene un muelle de plástico que se conecta con la pértiga. Alinee el muelle con los agujeros de la pértiga. Apriete con fuerza el muelle de plástico para deslizar la pértiga hasta que lo inserte en los agujeros.
3. Barrer la superficie de la piscina con la red del limpia-superficie quitando las hojas que estén flotando, etc.

MONTAJE DE LA PÉRTIGA PARA EL CEPILLO Y INSTRUCCIONES DE MONTAJE



1. Tanto el cepillo como el recogehojas utilizan la misma pértiga.
2. El cepillo (11) tiene un muelle de plástico para insertarlo en la pértiga. Colóquelo alineados para insertar el muelle en los agujeros de la pértiga. Apriete el muelle para que la pértiga se deslice fácilmente dentro del cepillo. Entonces oirá un "Pops" cuando ya ambas piezas hayan quedado perfectamente encajadas.
3. Limpie con un paño húmedo las superficies de la piscina hasta que esté completamente libre de hojas.

ALMACENAJE POR UN LARGO PERIODO

1. Desconecte el cable de la salida de corriente.
2. Con el manual de montaje podrá obtener información de cómo desmontar el skimmer de superficie, el limpiafondos y el recogehojas o cepillo.
3. Limpie y seque las partes y accesorios completamente.
4. El embalaje original puede ser utilizado para almacenamiento del pro ducto. Guárdelo en un sitio seco y fresco.

GUARDE ESTAS INSTRUCCIONES