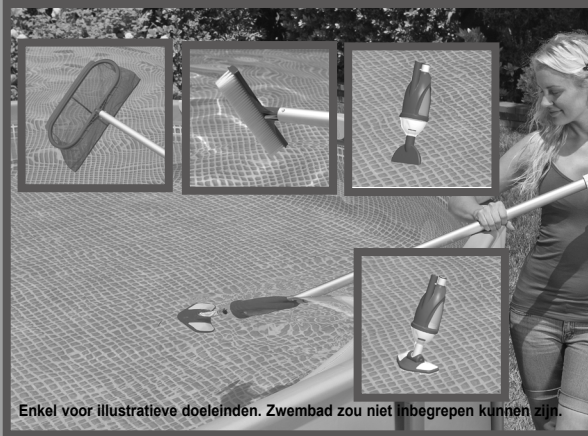


BELANGRIJKE VEILIGHEIDS INSTRUCTIES

Lees, begrijp en volg dan ook alle
aanwijzingen nauwkeurig op vóór
installatie en gebruik.

Deluxe onderhoudsset



Enkel voor illustratieve doeleinden. Zwembad zou niet inbegrepen kunnen zijn.

Vergeet niet om ook onze andere Intex-producten uit te proberen:
zwembaden, zwembadonderdelen, opblaasbare zwembaden, speelgoed
voor binnenshuis, luchtbedden en boten. Alles verkrijgbaar bij
speelgoed/swembadwinkels of kijk op onze website.
Door ons streven naar continue productverbeteringen heeft Intex het
recht productspecificaties en ontwerpen zonder kennisgeving te
wijzigen, wat zou kunnen resulteren in wijzigingen in de handleiding.

INTEX®

©2022 Intex Marketing Ltd. - Intex Development Co. Ltd. - Intex Recreation Corp. All rights reserved/Tous droits réservés/Todos los derechos reservados/Alle Rechte vorbehalten. Printed in China/Imprimé en Chine/Impreso en China/Gedruckt in China.

®™ Trademarks used in some countries of the world under license from®™ Marques utilisées dans certains pays sous licence de/Marcas registradas utilizadas en algunos países del mundo bajo licencia de/Warenzeichen verwendet in einigen Ländern der Welt in Lizenz von/Intex Marketing Ltd. to/à/à/à/Intex Development Co. Ltd., Hong Kong & Intex Recreation Corp., P.O. Box 1440, Long Beach, CA 90801 • Distributed in the European Union by/Distribué dans l'Union Européenne par/Distribuido en la unión Europea por/Vertrieb in der Europäischen Union durch/Intex Trading B.V., Eftenseweg 46, 4706 PB Roosendaal - The Netherlands • Distributed in the UK by Unitex Service (UK) Limited, 21 Holborn Viaduct, London EC1A 2DY, UK.
www.intexcorp.com

GEBRUIKSAANWIJZINGEN

INHOUD

Waarschuwing.....	3
Onderdelenlijst en referentie.....	4
Installatie instructies zwembad stofzuiger.....	5-8
Gebruiksaanwijzing van de zwembad stofzuiger.....	9
Montage schepnet, gebruikers-en opberginstructies.....	10

BEWAAR DEZE INSTRUCTIES

Bladzijde 2

BELANGRIJKE VEILIGHEIDS INSTRUCTIES

Lees, begrijp en volg dan ook alle aanwijzingen nauwkeurig op vóór installatie en gebruik.



WAARSCHUWING

- Enkel te bedienen door volwassenen, sta kinderen niet toe dit apparaat te gebruiken.
- Laat de filterpomp niet draaien als het zwembad in gebruik is.
- Sterke zuigkracht. Houdt handen en haar uit de buurt van de zuigopening wanneer de filter pomp in gebruik is.
- Zet de filter pomp uit en haal de stekker uit het stopcontact bij schoonmaken, vervangen van onderdelen etc.
- Verwijder alle onderhoudsvoorwerpen tijdens het gebruik van uw zwembad.
- Houd de aluminium telescopische buis uit de buurt van elektriciteitsdraden.

HET NEGEREN VAN DEZE WAARSCHUWINGEN KAN RESULTEREN IN SCHADE AAN UW TUIN, ELECTRISCHE SHOCK, VERSTRIKKING, ERNSTIGE VERWONDINGEN OF EEN FATALE AFLOOP.

De waarschuwingen, instructies en veiligheids aanwijzingen, die bij dit product worden bijgeleverd, wijzen slechts op algemene gevaren, die met water recreatie verband houden en nooit op alle specifieke risico's en gevaren. Gebruik uw gezond verstand en helder oordeel bij alle vormen van activiteiten in het water. Lees, begrijp en volg dan ook alle aanwijzingen nauwkeurig op vóór installatie en gebruik.

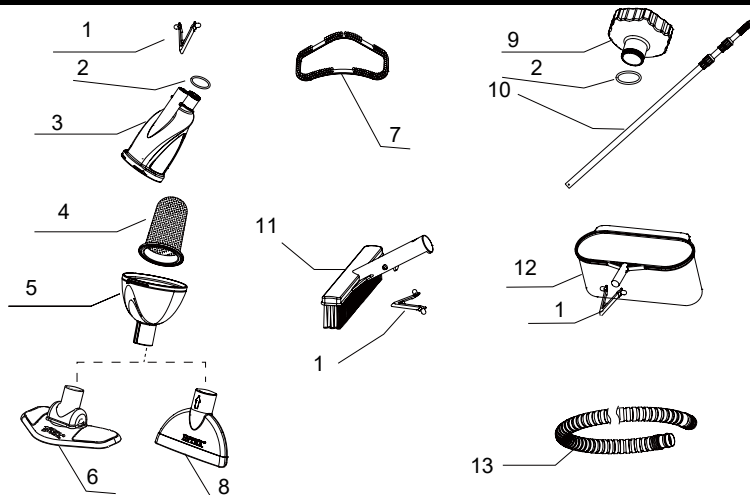
Benodigde filterpomp capaciteit tussen:
3785 en 15140 Liter per uur

BEWAAR DEZE INSTRUCTIES

Bladzijde 3

LIJST VAN ONDERDELEN

Alvorens het bad in elkaar te zetten, kijk eerst goed naar de diverse onderdelen en controleer of ze allemaal aanwezig zijn.



NR.	OMSCHRIJVING	AANTAL	SPARE PART NR.
1	SPRINGPIN (VOORAF GEÏNSTALLEERD IN 3,11 & 12)	3	10794
2	O-RING (VOORAF GEÏNSTALLEERD IN 3 & 9)	2	10134
3	BEHUIZING (INCLUSIEF SPRINGPIN EN O-RING)	1	11431A
4	AFVALZAKJE	1	10788A
5	AFSLUITING BEHUIZING	1	11443
6	ZUIGMOND (BORSTEL INCL.)	1	11445A
7	BORSTEL	1	11446A
8	ZUIGMOND VOOR GROF VUIL	1	11444A
9	SLANG ADAPTER (INCLUSIEF O-RING)	1	11447A
10	TELESCOPISCHE ALUMINIUM STEEL	1	10798A
11	SKIMMER-NETJE (VEER INCL.)	1	11073A
12	BORSTELHOOFD (VEER INCL.)	1	10796A
13	SLANG VAN DE AFZUIGER	1	10797

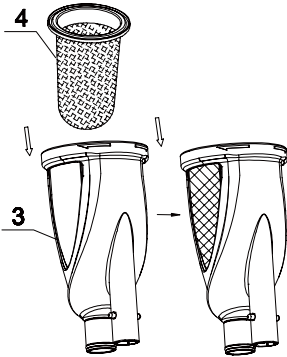
NB: Tekening dient slechts ter verduidelijking. Kan afwijken van bijgesloten product. Niet op schaal.

BEWAAR DEZE INSTRUCTIES

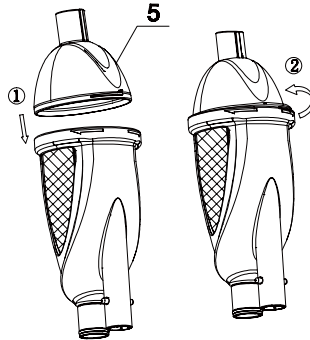
Bladzijde 4

MONTAGE INSTRUCTIES

- 1** Plaats het afvalzakje (4), in de behuizing (3).



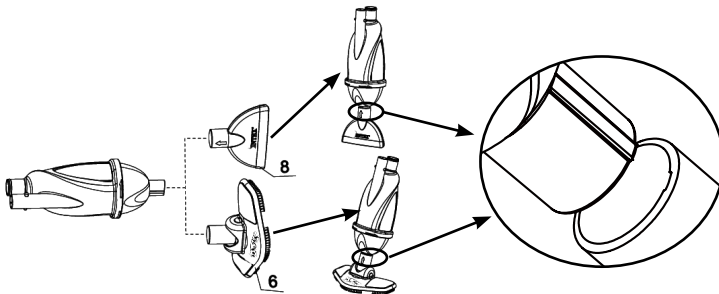
- 2** Plaats de afsluiting (5) op de behuizing (3). Draai de afsluiting (5) met de klok mee om de behuizing (3) goed af te sluiten.



- 3** Plaats de gewenste zuigmond op de afsluiting van de behuizing:

- Gebruik de zuigmond voor grof vuil (8) als zand en steentjes te verwijderen en om de hoeken van het bad te reinigen.
- Gebruik de zuigmond voor fijn vuil (6) als stof en algen van de bodem van het zwembad te verwijderen.

Let op: zorg ervoor dat de uitstulping van de afsluiting (5) in de richel van het opzetstuk op de zuigmond valt.

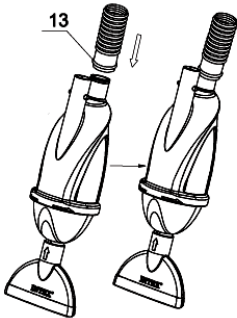


BEWAAR DEZE INSTRUCTIES

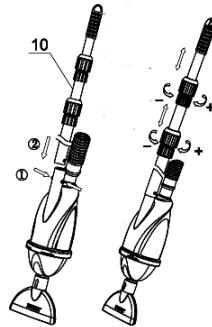
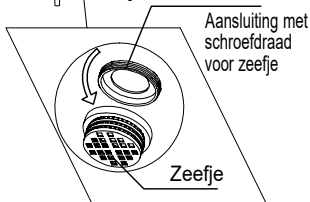
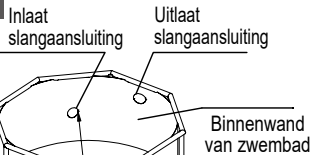
Bladzijde 5

MONTAGE INSTRUCTIES (vervolg)**4**

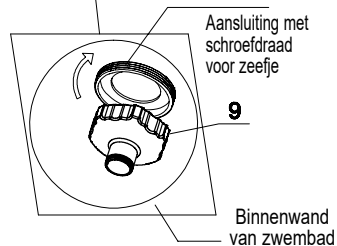
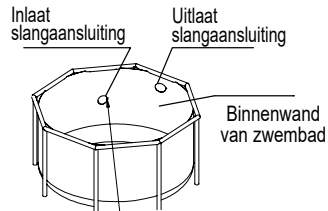
Plaats de slang (13) op de behuizing (3). Zorg ervoor dat de slang over de o-ring op de behuizing (2) geplaatst wordt.

**5**

Knijp in de springpin (1) en zet de telescopische aluminium steel (10) op de behuizing (3). Zorg dat de steel goed vast zit door te controleren of de springpin door de gaten in de steel heen komt. Stel de juiste lengte van de steel in door ieder deel apart te ontgrendelen, in te stellen op gewenste lengte en te vergrendelen.

**6****7**

Schroef de slang adapter (9) op de inlaat slangaansluiting vanuit de binnenkant van het bad.

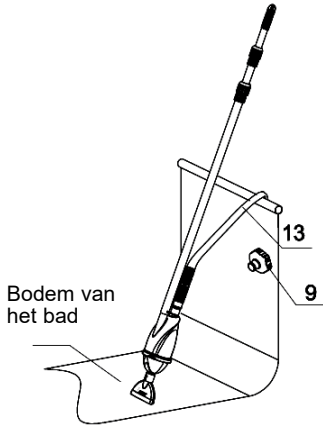
**BEWAAR DEZE INSTRUCTIES**

Bladzijde 6

MONTAGE INSTRUCTIES (vervolg)

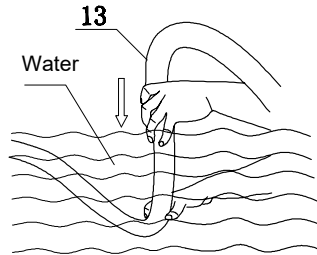
8

Plaats het geheel in elkaar gezette product in het water.



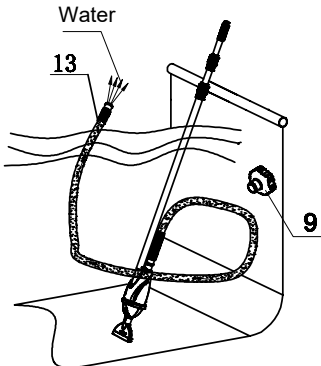
9

Vul de slang (13) met water door deze onder te dompelen en zo langzaam alle lucht uit de slang te verwijderen. **TIP: begin bij het einde van de slang, het dichtst bij de behuizing, dompel de slang verticaal langzaam stukje voor stukje onder.**



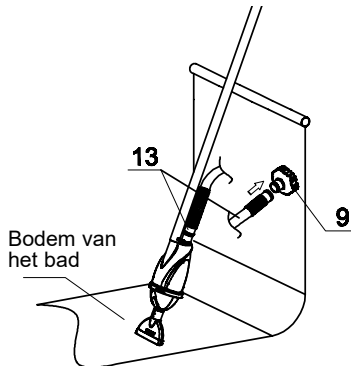
10

Zodra de slang (13) vol is met water zal er water uit het andere eind van de slang komen.



11

Maak snel het andere eind van de met water gevulde slang (13) vast aan de slang adapter (9).



BEWAAR DEZE INSTRUCTIES

Bladzijde 7

MONTAGE INSTRUCTIES (vervolg)

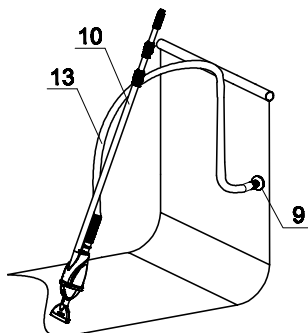
12

Zet de pomp aan. Om er zeker van te zijn dat alle lucht uit de slang en de pomp verwijderd is dient u de pomp te ontluchten door het luchtventiel (indien aanwezig) open te draaien totdat er water uitkomt. Voor meer details; zie handleiding filter pomp. **BELANGRIJK:** laat de pomp nooit zonder water draaien, dit zorgt voor oververhitting en zal de pomp beschadigen. Houdt de behuizing tijdens gebruik altijd onder water om te voorkomen dat er water in de slang komt waardoor de pomp droog draait en beschadigd.

BELANGRIJK

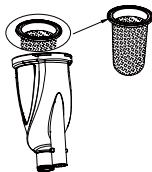
- Verwijder alle lucht uit de slangen en de pomp alvorens u het product gaat gebruiken.
- Houdt de behuizing tijdens gebruik altijd onder water.
- Verwijder de behuizing, slang en slang adapter en plaats het zeefje terug wanneer de pomp aanstaat en het zwembad niet in gebruik is.
- Controleer en leeg het afvalzakje na en tijdens ieder gebruik.

De zwembad stofzuiger is nu gereed voor gebruik.

**13**

Wanneer het afvalzakje vol is en de zuigkracht afneemt, zet dan de pomp uit en haal de stofzuiger uit het water. Leeg het afvalzakje door stap 1 t/m 3 achterstevoren uit te voeren. Zorg ervoor dat het afvalzakje en de behuizing schoon zijn voordat de componenten teruggeplaatst worden. Herhaal stap 1 t/m 3 om alle componenten terug te plaatsen.

LET OP: bij vermindering van zuigkracht wanneer het afvalzakje schoon is; zorg ervoor dat de pomp aanstaat en dat er geen lucht of blokkade in de watercirculatie zit.



BEWAAR DEZE INSTRUCTIES

Bladzijde 8

GEBRUIKSAANWIJZING VAN DE ZWEMBAD STOFZUIGER

1. De filter pomp dient zonder lucht in slangen of system gebruikt te worden. Om er zeker van te zijn dat alle lucht uit de slang en de pomp verwijderd is dient u de pomp te ontluchten door het luchtventiel (indien aanwezig) open te draaien totdat er water uitkomt. Voor meer details; zie handleiding filter pomp.
2. Op het moment dat er water uit het lucht ventiel komt draai hem dan weer dicht. Niet te vast draaien.
3. Steek de stekker in het stopcontact en zet de pomp aan ("ON").
4. Veeg zachtjes over de gehele bodem van het bad totdat al het vuil is verdwenen.

BELANGRIJK

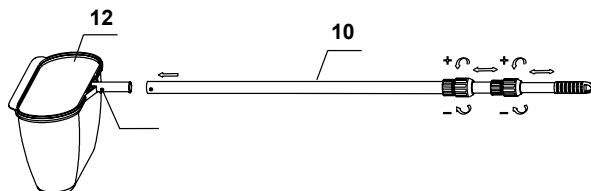
Als u een matige stofzuigende werking constateert, controleert u dan of alle lucht uit de slangen is verwijderd. Raadpleeg de handleiding van de filter pomp indien de zuigkracht blijft afnemen. Controleer ook of het afvalzakje en de filter cartridge schoon zijn.

5. Overtuig u, dat de stekker uit het stopcontact is verwijderd. Haal de stofzuiger uit het bad.
6. Haal de afzuiger uit elkaar (instructies in omgekeerde volgorde) en maak het afvalzakje schoon.
7. Pulire delicatamente il fondo della piscina finche' non sia sgombro da detriti.

BEWAAR DEZE INSTRUCTIES

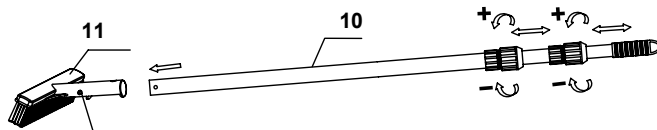
Bladzijde 9

MONTAGE EN GEBRUIKERSINSTRUCTIES SCHEPNET



1. Voor het schepnet kunt u dezelfde steel gebruiken als voor de stofzuiger.
2. Het skimmer-net (12) heeft een plastic springpin die te verbinden is aan het eind van de steel. Legt u de plastic springpin (bevestigd in het net) op een lijn met de voorgeboorde openingen in de steel. Voorzichtig drukt u de springpin in zodat de steel in het net glijdt en in de voorgeboorde openingen "klikt".
3. Beweeg de skimmer zachtjes over het wateroppervlak en verwijder zo drijvende blaadjes, etc.

HANDBEZEM ASSEMBLAGE EN IN GEBRUIK STELLEN



1. De handbezem maakt gebruik van dezelfde buis als de stofzuiger.
2. Het borstelhoofd (11) heeft een plastic veer welke in de voorgeboorde openingen aan het einde van de buis klikt, knijp de veer voorzichtig bij elkaar en plaats de buis totdat deze in de openingen klikt.
3. Voorzichtig veegt u de gehele zijwand en bodem van het zwembad totdat deze geheel is gezuiverd.

WINTERBERGING

1. Overtuig u ervan, dat de filterpomp is uitgeschakeld en haal de stekker uit het stopcontact.
2. Voor demontage van de skimmer, zwembadstofzuiger of oppervlakte schepnet, volgt u de instructies in omgekeerde volgorde of handborstel.
3. Alle delen goed schoonmaken en zeer goed (laten) drogen.
4. In doos opbergen en droog en op kamertemperatuur bewaren.

BEWAAR DEZE INSTRUCTIES

Bladzijde 10

®

INTEX

Don't forget to try these other fine Intex products: Pools, Pool Accessories, Inflatable Pools and In-Home Toys, Airbeds and Boats available at fine retailers or visit our website.

N'oubliez pas d'essayer les autres produits de la gamme Intex : piscines hors sol, accessoires de piscine, piscines gonflables, jouets d'intérieur gonflables, airbeds et bateaux. Ces produits sont disponibles chez les différents revendeurs ou sur notre site internet.

No se olvide de probar otros productos Intex: piscinas, accesorios para piscinas, piscinas inflables, juguetes, camas de aire y barcas están disponibles en nuestros distribuidores o visitando nuestra página web.

Wenn Sie Lust verspüren noch andere Intex Produkte auszuprobieren, wie unser Pool-Zubehör oder die Luftbetten, sowie die Spielwaren oder die Boote , dann besuchen Sie uns doch einfach auf unserer Homepage unter www.steinbach.at, einige Produkte sind auch im Fachhandel erhältlich.

Non dimenticate di acquistare anche gli altri prodotti Intex: Le Piscine fuori terra, gli Accessori per piscine, le Piscine gonfiabili, I Prodotti In-Toyz, i Materassi gonfiabili Airbed e i Canotti sono prodotti Intex disponibili presso i rivenditori oppure visitando il sito Internet.

Probeer ook eens onze andere Intex producten, zoals: zwembad accessoires, opblaasbare zwembaden, speelgoed voor binnenshuis, luchtbedden en boten. Te verkrijgen bij de betere speelgoed- en zwembadwinkels. Of kijk eens op onze website.

©2022 Intex Marketing Ltd. - Intex Development Co. Ltd. - Intex Recreation Corp. All rights reserved/Tous droits réservés/Todos los derechos reservados/Alle Rechte vorbehalten. Printed in China/Imprimé en Chine/Impreso en China/Gedruckt in China.

®™ Trademarks used in some countries of the world under license from/™ Marques utilisées dans certains pays sous licence de/Marcas registradas utilizadas en algunos países del mundo bajo licencia de/Warenzeichen verwendet in einigen Ländern der Welt in Lizenz von/Intex Marketing Ltd. to/à/a/an Intex Development Co. Ltd., Hong Kong & Intex Recreation Corp., P.O. Box 1440, Long Beach, CA 90801 • Distributed in the European Union by/Distribué dans l'Union Européenne par/Distribuido en la unión Europea por/Vertrieb in der Europäischen Union durch/Intex Trading B.V., Ettenseweg 46, 4706 PB Roosendaal – The Netherlands • Distributed in the UK by Unitex Service (UK) Limited, 21 Holborn Viaduct, London EC1A 2DY, UK. www.intexcorp.com

INTEX®