

Português

155
B

NORMAS IMPORTANTES DE SEGURANÇA

Leia e siga corretamente as instruções
de montagem e segurança.

Luz de LED para a parede da piscina

Modelo WL698

220 – 240Volt ~, 50Hz

Emissor: IP66, Receptor: IP68 ( 1.2 m)



Somente para propósito de ilustração.

Não esqueça de experimentar outros tipos de produtos Intex: Piscinas, Acessórios para Piscinas, Piscinas Infláveis e Playgrounds, Colchões e Botes disponíveis nas principais lojas de varejo ou visite a nossa página na internet. Devido a uma política de melhoria contínua dos produtos, a Intex se reserva o direito de alterar as especificações e aparência, o que pode resultar em atualizações para o manual de instruções, sem aviso prévio.

INTEX®

©2022 Intex Marketing Ltd. - Intex Development Co. Ltd. - Intex Recreation Corp.
All rights reserved/Tous droits réservés/Todos los derechos reservados/Alle
Rechte vorbehalten. Printed in China/Imprimé en Chine/Impreso en China/
Gedruckt in China.

®™ Trademarks used in some countries of the world under license from/®™ Marques utilisées dans certains pays sous licence de/Marcas registradas utilizadas en algunos países del mundo bajo licencia de/Warenzeichen verwendet in einigen Ländern der Welt in Lizenz von/Intex Marketing Ltd. to/à/alan Intex Development Co. Ltd., Hong Kong & Intex Recreation Corp., P.O. Box 1440, Long Beach, CA 90801 • Distributed in the European Union by/Distribué dans l'Union Européenne par/Distribuido en la unión Europea por/Vertrieb in der Europäischen Union durch/Intex Trading B.V., Ettenseweg 46, 4706 PB Roosendaal – The Netherlands • Distributed in the UK by Unitex Service (UK) Limited, 21 Holborn Viaduct, London EC1A 2DY, UK.

www.intexcorp.com

155-“B”-R0-2304

MANUAL DO USUÁRIO

TABELA DE CONTEÚDOS

Avisos.....	3
Referência das partes.....	4
Instruções de montagem.....	5-6
Instalação para piscinas de armação com reforço de Graphite Gray Panel™.....	6
Instruções de funcionamento.....	6
Guia de problemas e soluções.....	7
Guardando por um longo período.....	8
Guia geral de segurança aquática.....	8
Garantia limitada.....	9

GUARDE ESTAS INSTRUÇÕES

Página 2

NORMAS IMPORTANTES DE SEGURANÇA

155
B

Leia e siga corretamente as instruções de montagem e segurança.

LEIA E SIGA TODAS AS INSTRUÇÕES



AVISOS

- Para evitar descargas eléctricas não abra el producto.
- Para reduzir o risco de ferimentos, não permita que crianças usem este produto. Sempre supervise as crianças e pessoas deficientes.
- Crianças devem ficar longe deste produto e dos fios eléctricos.
- Deve ser montado e desmontado somente por adultos.
- Risco de choque eléctrico. Conecte este produto somente no chão protegido por um fio terra (GFCI) ou dispositivo de corrente residual (RCD). Contate um electricista qualificado se você não conseguir certificar-se que o equipamento está protegido por (GFCI/RCD). Chame um electricista qualificado para instalar GFCI/RCD, no qual tem uma média máxima de 30mA. Não use dispositivo portátil de corrente residual (PRCD).
- Sempre desconecte este produto da tomada eléctrica antes de remover para limpar, consertar ou fazer qualquer ajuste no produto.
- O cabo não deve ser trocado. Si o cabo está danificado o produto deve ser eliminado.
- O plugue deverá estar acessível depois do produto instalado. Nunca tente consertar o produto sozinho.
- Para reduzir o risco de choque eléctrico, não use extensões eléctricas, cronômetros, adaptadores e conversores de plugues para conectar a unidade na fonte eléctrica; providencie uma tomada apropriada.
- Não mergulhar o transformador e a unidade do transmissor externo na água.
- Não enterre o fio eléctrico. Coloque o fio onde não possa ser danificado por cortador de grama, cerca eléctrica, e outros equipamentos.
- Não tente plugar ou desplugar este produto enquanto estiver de pé dentro da água ou com suas mãos molhadas.
- No lance o tire el producto.
- Não olhar diretamente para a luz emitida por este produto.
- Não utilize o produto se a caixa do transmissor ou as lentes da luz da piscina estiver rachada ou apre sentando vazamento de água; remover piscina ou água imediatamente.
- No ponga en funcionamiento el producto si está roto o tiene fugas. Retírelo inmediatamente de la piscina.
- Não introduza os dedos ou objetos nas aberturas e buracos.
- Ímãs fortes. Mantenha o dispositivo afastado de celulares e outros aparelhos eletrônicos.
- Manter o transformador mais do que 3.5m longed a piscina.
- Mantenha o plugue deste produto afastado a mais de 3.5m da piscina.
- Este produto é para uso somente com piscinas de montagem. Não use em piscinas permanentemente instaladas. Piscinas de montagem são construídas de forma que possam ser facilmente desmontada para guardar e remontada para uso.
- Este produto é destinado para ser usado de acordo com o descrito no manual.

NO SEGUIR ESTAS NORMAS PUEDE PROVOCAR ACCIDENTES, DESCARGAS ELECTRICAS, EXPLOSIONES U OTROS ACCIDENTES GRAVES.

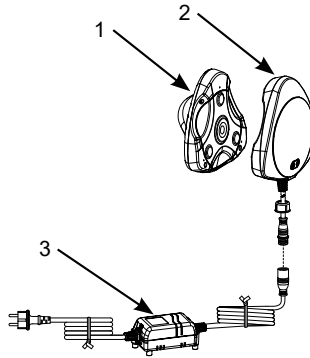
Estes avisos do produto, instruções e regras de segurança fornecidas com o produto descrevem alguns riscos comuns de dispositivo de recreação aquática não cobrindo todos os casos de riscos e perigos. Favor usar bom senso e bom julgamento quando diverti-se com qualquer atividades aquáticas.

GUARDE ESTAS INSTRUÇÕES

Página 3

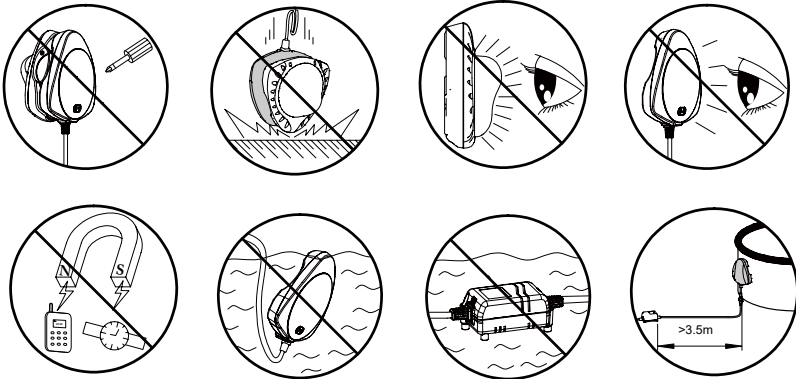
REFERÊNCIA DAS PARTES

Antes de proceder al montaje del producto tómesese unos minutos para familiarizarse con las piezas.



NOTE: Desenhado somente para propósito de ilustração. Talvez não reflete o produto atual. Não é escala.

NO PEÇAS	DESCRIÇÃO	QUANTIDADE	PEÇA DE REPOSIÇÃO N°
1	ILUMINADOR PARA PISCINA	1	12731
2	TRANSMISSOR	1	12727
3	TRANSFORMADOR	1	12729



GUARDE ESTAS INSTRUÇÕES

Página 4

INSTRUÇÕES DE MONTAGEM

**155
B**

Este produto foi especialmente designado para piscina de armação. A luz de LED para parede da piscina utiliza a tecnologia magnética para criar um sistema de luz que seguramente gera uma corrente de baixa voltagem através da parede lateral da piscina para uma poderosa lâmpada dentro da piscina.

! AVISOS

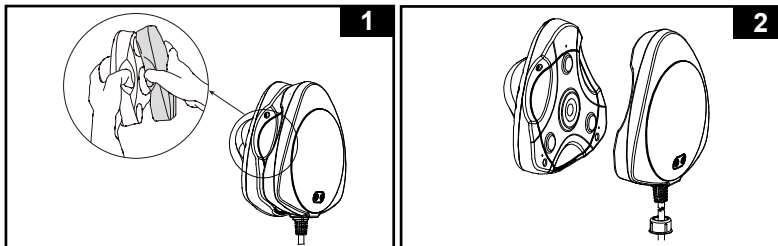
- Sempre desconecte este produto da tomada elétrica antes de remover para limpar, consertar ou fazer qualquer ajuste no produto.
- Não utilize o produto se a caixa do transmissor ou as lentes da luz da piscina estiver rachada ou apresentando vazamento de água; remover piscina ou água imediatamente.
- Nunca coloque o transmissor de energia na água.

IMPORTANTE

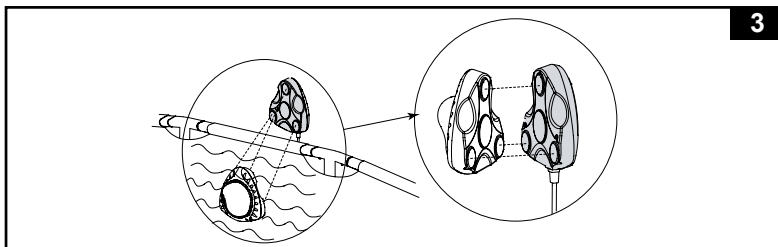
- Este produto é para ser usado com piscinas de armação sem paredes de metal com uma espessura de 1mm (0.04in) ou menos.
- Não utilizar este produto como única fonte de luz.

1. Separe o iluminador da piscina (1) do transmissor (2) com a mão através da abertura no encaixe. **Veja ilustração (1 & 2).**

ATENÇÃO: Para evitar que seu dedo seja beliscado ou machucar-se, sempre separe o iluminador da piscina do transmissor através da abertura no encaixe.



2. Coloque o transmissor (2) na parte de fora da parede da piscina e o iluminador da piscina submerso na água (1) na parte de dentro da parede da piscina. Assegurar que o pólo magnético do transmissor esteja devidamente alinhado com o pólo magnético na unidade do iluminador da piscina. **Veja ilustração (3).**



GUARDE ESTAS INSTRUÇÕES

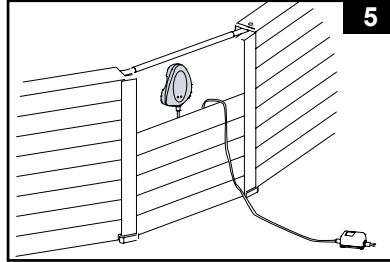
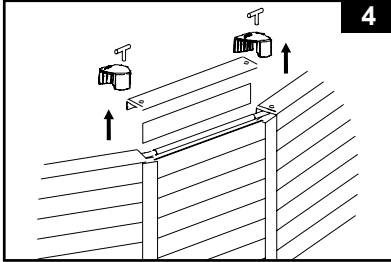
INSTRUÇÕES DE MONTAGEM (cont.)

155
B

- Ajuste a posição do iluminador da piscina manualmente deslizando a posição do transmissor lateralmente e / ou verticalmente.
- Conecte a unidade montada em uma tomada elétrica protegida por um disjuntor de circuito (GFCI) ou dispositivo de corrente residual (RCD).

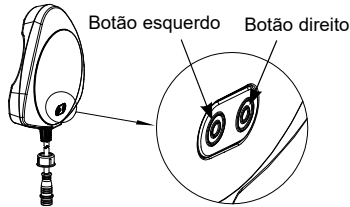
Instalação para piscinas de armação com reforço de Graphite Gray Panel™:

Desapertar os parafusos da secção onde a luz de LED para a parede da piscina será instalada, e remova a tampa da braçadeira, na borda superior e nas bordas laterais. Com relação ao manual do proprietário para piscinas de armação com reforço de Sequóia consulte para obter maiores detalhes. Para uma melhor instalação, recomenda-se retirar, pelo menos, 3 painéis laterais. Siga as instruções de montagem acima do 1 ao 4.

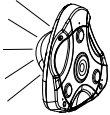


INSTRUÇÕES DE FUNCIONAMENTO

Pressionar o botão Esquerdo / Direito para selecionar o modo de luz e cor.



- Botão esquerdo:** ligar e desligar a luz da piscina e para definir o modo de luz.



Pressione o botão esquerdo	1 vez	2 vezes	3 vezes
Cor	Branco	Desligado	Mudança de cor

- Botão direito:** ligar e desligar a luz do transmissor e para definir o modo de luz.



Pressionar o botão direito	1 vez	2 vezes	3 vezes	4 vezes	5 vezes	6 vezes	7 vezes
Cor	Branco	Verde	Azul petróleo	Azul	Roxa	Mudança de cor	Desligado

Note: Quando a luz do transmissor estiver acesa, pressione e segure o botão direito por 3 segundos para desligar a luz.

GUARDE ESTAS INSTRUÇÕES

GUIA DE PROBLEMAS E SOLUÇÕES

PROBLEMA	CAUSA	POSSÍVEIS SOLUÇÕES
DIFICULDADE PARA ALINHAR A UNIDADE DO ILUMINADOR DA PISCINA E O TRANSMISSOR	<ul style="list-style-type: none"> Orientação errada, pólos magnéticos não estão alinhadas corretamente. 	<ul style="list-style-type: none"> Reorganizar a orientação da unidade do iluminador da piscina e do transmissor. Veja "Instruções de montagem".
A LUZ DE LED DA PAREDE DA PISCINA NÃO ESTÁ ACENDENDO	<ul style="list-style-type: none"> O cabo de alimentação está solto. 	<ul style="list-style-type: none"> Conecte firmemente o cabo na tomada elétrica. Aperte a ligação intermediária entre o transmissor e transformador.
	<ul style="list-style-type: none"> O GFCI está desarmado. 	<ul style="list-style-type: none"> Contacte con el Servicio de Atención al Cliente.
	<ul style="list-style-type: none"> Orientação e alinhamento errados entre a unidade do iluminador da piscina e o transmissor. 	<ul style="list-style-type: none"> Reorganizar a orientação da unidade do iluminador da piscina e o transmissor. Veja "Instruções de montagem".
	<ul style="list-style-type: none"> Água dentro da unidade do iluminador da piscina. Possível falha no transmissor ou transformador. 	<ul style="list-style-type: none"> Contacte con el Servicio de Atención al Cliente.
A UNIDADE DO ILUMINADOR DA PISCINA NÃO FLUTUA	<ul style="list-style-type: none"> Água dentro da unidade do iluminador da piscina. 	<ul style="list-style-type: none"> Contacte con el Servicio de Atención al Cliente.

IMPORTANTE

Se você continuar com dificuldades, contatar nosso Departamento de Serviço ao Consumidor para assistência. Veja a folha "Centros Autorizaos de Serviços".

GUARDE ESTAS INSTRUÇÕES

GUARDANDO POR UM LONGO PERÍODO

Nas áreas onde ocorrem temperaturas muito baixas, existe o risco de o gelo danificar o produto. Recomenda-se remover, limpar e guardar o produto em um local seguro, quando a temperatura cair abaixo de 0 grau Celsius (32 graus Fahrenheit).

1. Desconecte o cabo elétrico da tomada.
2. Remova o transmissor (2) da parede externa da piscina em primeiro lugar, a unidade do iluminador da piscina (1) irá flutuar automaticamente para a superfície para uma fácil recuperação, em seguida, remova a unidade do iluminador da piscina da água.
IMPORTANTE: Para evitar danos ao transmissor, sempre remover o transmissor antes de remover a unidade do iluminador da piscina.
3. Se o depósito ou detritos forem vistos no interior dos furos da unidade do iluminador da piscina, use uma mangueira para lavá-los. Não raspar a unidade do iluminador da piscina ou usar escova para limpá-lo.
4. Secar completamente todos os componentes antes de guardar.
5. Guarde el producto y sus accesorios en un lugar seco, donde las temperaturas estén entre 0 y 40 grados.
6. A embalagem original pode ser usada para guardar o produto.

GUIA GERAL DE SEGURANÇA AQUÁTICA

Recreação em água é divertido e terapêutico. Entretanto, envolve risco inerente de acidente e morte. Para reduzir o risco de acidente, leia e siga todas as instruções e avisos do manual e as informações contidas na embalagem do produto. Esteja ciente que avisos, instruções e guia de segurança adverte sobre alguns riscos comuns da recreação na água, mas não adverte sobre os riscos e perigos em todas as instancias.

Para medida de segurança adicional, familiarize-se com o guia de instrução geral e consulte as normas de segurança providenciada pela autoridade local para o uso de piscina.

- Supervisão constante é obrigatória. Um adulto competente deve ser designado como um "salva-vidas" ou o observador da água, especialmente quando as crianças estão dentro e ao redor da piscina.
- Aprenda a nadar.
- Reserve um tempo para aprender RCP (Ressuscitação Cardio-Pulmonária) e primeiros socorros.
- Instruir quem está supervisionando os usuários sobre os perigos potenciais da piscina e sobre o uso de dispositivos de proteção, tais como portas fechadas, barreiras, etc.
- Instruir todos os usuários da piscina, incluindo as crianças o que fazer em caso de emergência.
- Tenha bom senso de julgamento quando estiver se divertindo em atividades aquáticas.
- Supervisione, supervise, supervise o tempo todo.

GUARDE ESTAS INSTRUÇÕES

Página 8

GARANTIA LIMITADA

**155
B**

Sua Luz de LED para a parede da piscina foi fabricada com materiais da mais alta qualidade e acabamento. Todos os produtos têm sido checados e não tem defeitos. Esta Garantia Limitada aplica-se apenas a Luz de LED para a parede da piscina.

Esta garantia limitada é adicional e não um substituto para os seus direitos legais e reparações. Na medida em que esta garantia é incompatível com qualquer um dos seus direitos legais, eles têm prioridade. Por exemplo, as leis dos consumidores em toda a União Europeia fornecer direitos legais de garantia, além da cobertura que você recebe da garantia limitada: para obter informações sobre as leis do consumidor em toda a UE, por favor, visite o site do Centro Europeu do Consumidor em http://ec.europa.eu/consumers/ecc/contact_en/htm.

O Limite de Garantia é aplicado apenas para comprador original e não é transferível. Esta garantia limitada é válida pelo período de um ano (1) a partir da data da compra. Guarde o recibo de compra junto com este manual, pois ele será solicitado e deve acompanhar a solicitação da garantia ou a garantia limitada estará inválida.

Se for encontrado defeito de fabricação no período de (1) um ano, por favor contate o Centro de Serviços Intex apropriado listado na folha "Centros de Serviço Autorizados". O centro de serviço determinará a validade da solicitação. Se o item está coberto pelas disposições da garantia, o item será reparado ou substituído, com o mesmo ou comparável ao item (à escolha da Intex) sem nenhum custo para você.

Além desta garantia, e outros direitos legais em seu país, sem mais garantias implícitas. Na medida em que, possivelmente, em seu país, em nenhuma hipótese, a Intex, ou seus agentes, ou trabalhadores (incluindo o fabricante do produto) será responsabilizado por você ou por terceiros para danos diretos ou indiretos decorrentes do uso de seu Luz de LED para a parede da piscina. Alguns países ou jurisdições não permitem a exclusão ou limitação de danos acidentais ou prejuízo com consequência, portanto a limitação ou exclusão acima pode não aplicar-se a você.

Você deve observar que esta garantia limitada não se aplica nas seguintes circunstâncias:

- Se o Luz de LED para a parede da piscina estiver sujeito a negligência, uso inadequado, acidente, utilização imprópria, voltagem ou corrente imprópria contrária as instruções de utilização, manutenção ou armazenamento inadequado;
- Se o Luz de LED para a parede da piscina estiver sujeito a danos por circunstâncias fora do controle da Intex, incluindo, mas não limitado a, desgaste natural e danos causados por exposição ao fogo, inundação, baixas temperaturas, chuva, ou por força de causas naturais;
- Para peças e componentes não vendidos pela Intex; e / ou.
- Para modificações não autorizadas, reparos ou desmontagem do Luz de LED para a parede da piscina por alguém que não seja pessoal do Centro de Serviços da Intex.

Os custos associados com perda de água da piscina, produtos químicos, danos na água não estão cobertos por esta garantia. Ferimentos, danos em propriedades ou pessoas não estão cobertos por esta garantia.

Leia o manual do proprietário com atenção e siga todas as instruções relativas à operação e manutenção adequada da sua Luz de LED para a parede da piscina. Sempre inspecionar o produto antes de usar. A garantia pode ser invalida se não são seguidas às instruções.

GUARDE ESTAS INSTRUÇÕES

Página 9