

NORMAS IMPORTANTES DE SEGURIDAD

Lea, comprenda y siga todas las instrucciones cuidadosamente antes de instalar y utilizar este producto.

Luz LED para paredes de piscina
Modelo WL698
220 - 240Volt ~, 50Hz
Emisor: IP66, Receptor: IP68 ($\frac{\nabla}{1.2\text{ m}}$)



Es una ilustración.

No se olvide de probar otros productos Intex: piscinas, accesorios para piscinas, piscinas inflables, juguetes, camas de aire y barcas están disponibles en nuestros distribuidores o visitando nuestra página web. Debido a una política de mejora continua de producto, Intex se reserva el derecho a modificar las especificaciones y la apariencia, lo cual puede implicar cambios en el manual de instrucciones, sin previo aviso.

INTEX®

©2022 Intex Marketing Ltd. - Intex Development Co. Ltd. - Intex Recreation Corp.
All rights reserved/Tous droits réservés/Todos los derechos reservados/Alle Rechte vorbehalten. Printed in China/Imprimé en Chine/Impreso en China/ Gedrukt in China.

®™ Trademarks used in some countries of the world under license from/®™ Marques utilisées dans certains pays sous licence de/Marcas registradas utilizadas en algunos países del mundo bajo licencia de/Warenzeichen verwendet in einigen Ländern der Welt in Lizenz von/Intex Marketing Ltd. to/a/alan Intex Development Co. Ltd., Hong Kong & Intex Recreation Corp., P.O. Box 1440, Long Beach, CA 90801 • Distributed in the European Union by/Distribué dans l'Union Européenne par/Distribuido en la unión Europea por/Vertrieb in der Europäischen Union durch/Intex Trading B.V., Ettenseweg 46, 4706 PB Roosendaal - The Netherlands • Distributed in the UK by Unitex Service (UK) Limited, 21 Holborn Viaduct, London EC1A 2DY, UK.
www.intexcorp.com

TABLA DE CONTENIDOS

Advertencias.....	3
Referencia de piezas.....	4
Instrucciones de montaje.....	5-6
Instalación en las piscinas con paneles de madera Intex Graphite Gray Panel™.....	6
Funciones y operación.....	6
Resolución de problemas.....	7
Almacenaje por un largo period.....	8
Seguridad acuática.....	8
Garantía limitada.....	9

GUARDE ESTAS INSTRUCCIONES

Página 2

NORMAS IMPORTANTES DE SEGURIDAD

155
A

Lea, comprenda y siga todas las instrucciones cuidadosamente antes de instalar y utilizar este producto.

LEA Y SIGA TODAS LAS INSTRUCCIONES



ADVERTENCIA

- Para reducir los riesgos de descargas eléctricas no abra este producto.
- Para reducir el riesgo de lesiones, no permita que los niños utilicen este producto. Vigile siempre a los niños y a las personas discapacitadas.
- Los niños deberán estar alejados de la depuradora y del cable para evitar que se tropiecen o que se estrangulen.
- Montaje y desmontaje por adultos solo.
- Riesgo de descargas eléctricas. Conecte la depuradora a enchufes protegidos por una toma de suelo (GFCI) o a una toma de corriente residual (RCD). En caso de que no pueda verificar si su toma de corriente está protegida consulte a un electricista cualificado. Para instalar la protección RCD o GFCI consulte a un electricista cualificado, corriente máxima de 30mA. No utilice un dispositivo diferencial residual portátil (PRCD).
- Desconecte siempre la depuradora de la toma de tierra antes de quitarla, limpiarla o hacerle algún ajuste.
- El cable de corriente no puede ser reemplazado. Si el cable está dañado el aparato debe de tirarse.
- El enchufe debe estar accesible después de que la piscina se instale.
- Para reducir el riesgo de una descarga eléctrica, no use un cable de extensión, medidor de tiempo, adaptadores de enchufes o convertidores de enchufe, para conectar el aparato. Conecte al enchufe mas cercano.
- No sumerja el transformador y el transmisor externo bajo el agua.
- No entierre el cable eléctrico. Ponga el cable donde no lo puedan dañar con cortacéspedes ó cualquier otra herramienta.
- No intente conectar o desconectar este dispositivo de una toma de corriente mientras esté parado sobre el agua o con las manos húmedas.
- No tire ni lance el producto.
- Nunca mire directamente a la luz emitida por este producto.
- No utilice el producto si la carcasa del transmisor o la lente de la luz de la piscina están agrietados o presentan filtraciones de agua y sáquela de la piscina de inmediato.
- No meta los dedos ni ningún otro tipo de objeto en los agujeros o las aberturas.
- Imanes muy potentes. Mantenga este dispositivo lejos de teléfonos móviles y otros aparatos electrónicos.
- Mantenga el transformador a más de 3.5 metros de la piscina.
- Mantenga el enchufe de este producto a más de 3.5 metros de la piscina.
- Utilizar este producto solamente en piscinas autoportantes. Una piscina almacenable está construida de tal forma que se puede desmontar fácilmente para almacenarla y volver a montarla en su estado original.
- No utilizar este producto para otro propósito distinto del que se describe en el manual.

EL INCUMPLIMIENTO DE ESTAS ADVERTENCIAS PUEDE RESULTAR EN DAÑOS MATERIALES, DESCARGAS ELÉCTRICAS U OTRAS LESIONES PROBLEMAS GRAVES O LA MUERTE.

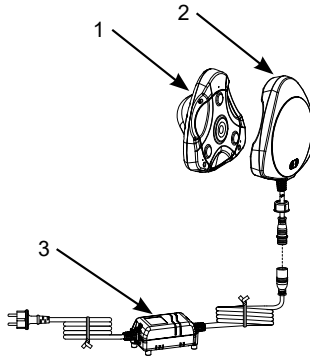
Las advertencias del producto, instrucciones y normas de seguridad proporcionadas con el producto representan los riesgos más comunes de jugar y utilizar el producto, pero no abarca todos los riesgos posibles. Por favor, utilice el sentido común y el buen juicio cuando esté disfrutando de alguna actividad de agua.

GUARDE ESTAS INSTRUCCIONES

Página 3

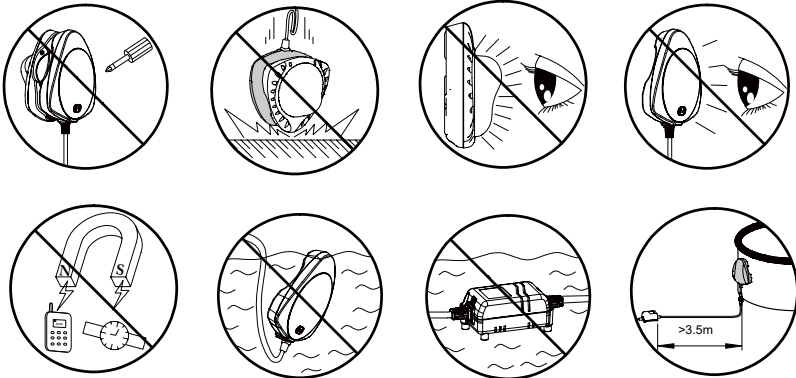
REFERENCIA DE PIEZAS

Antes de montar este producto, por favor, tómese unos minutos para verificar el contenido y familiarizarse con todas las piezas.



NOTA: Los dibujos son solo para su referencia, pueden no reflejar el producto real y no son a escala.

PIEZA NÚM.	DESCRIPCIÓN	CANTIDAD	REFERENCIA N°
1	LUZ PARA PISCINA	1	12731
2	TRASMISOR	1	12727
3	TRANSFORMADOR	1	12729



GUARDE ESTAS INSTRUCCIONES

Página 4

INSTRUCCIONES DE MONTAJE

155
A

Este producto fue especialmente diseñado para ser usado en piscinas por encima del nivel del suelo. La luz LED para paredes de piscina usa una tecnología con imanes para crear un sistema de iluminación seguro que genera una corriente de bajo voltaje que se transmite por la pared de la piscina hasta una potente luz LED ubicada dentro de la piscina.

⚠ ADVERTENCIA

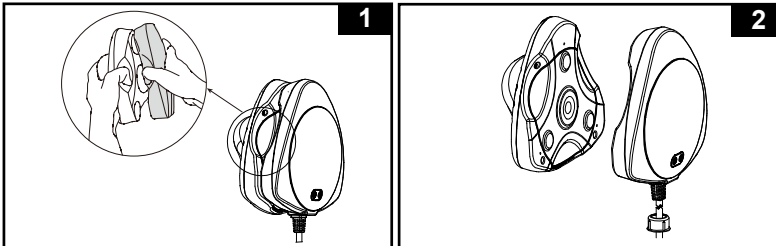
- Desconecte siempre la depuradora de la toma de tierra antes de quitarla, limpiarla o hacerle algún ajuste.
- No utilice el producto si la carcasa del transmisor o la lente de la luz de la piscina están agrietados o presentan filtraciones de agua y sáquela de la piscina de inmediato.
- Nunca coloque el interruptor en el agua.

IMPORTANTE

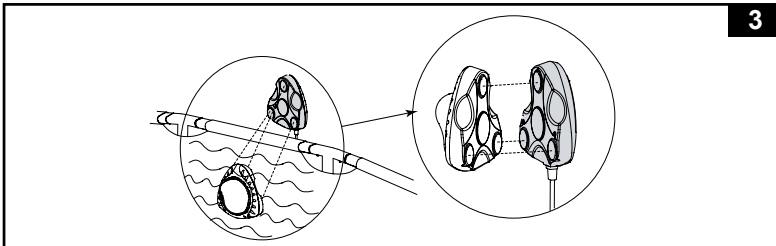
- Este producto está diseñado para piscinas sobre suelo con pared de 1mm (0.04 pulgadas) o menos. No validas para paredes de metal.
- No use este producto como una luz independiente.

1. Separe a mano la luz para piscinas (1) del transmisor (2) usando la ranura del costado. **Vea el dibujos (1 & 2).**

PRECAUCIÓN: Para evitar apretarse o lastimarse los dedos separe siempre la luz del trasmisor usando la ranura del costado.



2. Coloque el transmisor (2) en la parte exterior de la pared de la piscina y coloque la luz (1) en la parte interna de la pared de la piscina sumergida bajo el agua. Verifique que los polos magnéticos del transmisor coincidan correctamente con los polos magnéticos del artefacto de luz. **Vea el dibujo (3).**



GUARDE ESTAS INSTRUCCIONES

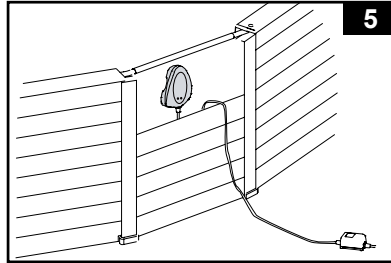
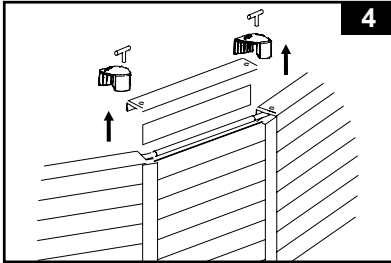
INSTRUCCIONES DE MONTAJE (cont.)

**155
A**

- Ajuste la posición de la luz moviendo a mano el transmisor hacia arriba o abajo o hacia los costados.
- Enchufe el aparato armado a un tomacorrientes que cuente con la protección de un interruptor para fallos de conexión a tierra o un interruptor diferencial.

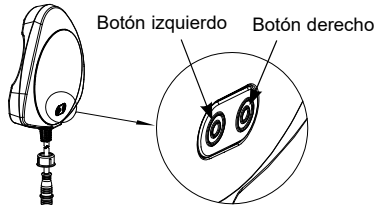
Instalación en las piscinas con paneles de madera Intex Graphite GrayPanel™:

Desatornille los pernos de la sección donde va a instalar la luz LED y quite las tapas de las abrazaderas, el panel superior y los paneles laterales. Consulte el manual de la piscina con paneles de madera por más detalles. Para lograr una mejor instalación le recomendamos quitar al menos 3 paneles laterales. Siga los pasos 1 a 4 de las instrucciones de instalación.

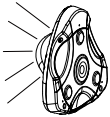


FUNCIONES Y OPERACIÓN

Presione el botón Izquierda / Derecha para seleccionar el modo de luz y el color.



- Botón izquierdo:** encienda y apague la luz de la piscina y fije el modo de luz.



Presione el botón izquierdo	Una vez	Dos veces	Tres veces
Color	Blanco	Apagado	Cambio de color

- Botón derecho:** encienda y apague el transmisor de luz ON/OFF y elija el modo de luz.



Pulse el botón derecho	1 veces	2 veces	3 veces	4 veces	5 veces	6 veces	7 veces
Color	Blanco	Verde	Verde azulado	Azul	Morado	Cambio de color	Apagado

Nota: Cuando el transmisor de la luz esté en la posición de ON, pulse y mantenga pulsado el botón derecho durante 3 segundos para cambiar a la posición OFF la luz.

GUARDE ESTAS INSTRUCCIONES

RESOLUCIÓN DE PROBLEMAS

PROBLEMA	CAUSA	SOLUCIÓN
ES DIFÍCIL HACER COINCIDIR LA LUZ CON EL TRANSMISOR	<ul style="list-style-type: none"> La orientación de los polos magnéticos no es correcta. 	<ul style="list-style-type: none"> Vuelva a colocar la luz de la piscina y el transmisor en la posición correcta considerando los polos magnéticos. Consulte la sección «Instrucciones de instalación».
LA LUZ NO SE ENCIENDE	<ul style="list-style-type: none"> El cable de alimentación está flojo. 	<ul style="list-style-type: none"> Enchufe firmemente el cable en el tomacorrientes. Ajuste la conexión entre el transmisor y el transformador.
	<ul style="list-style-type: none"> El GFCI/RCD se dispara. 	<ul style="list-style-type: none"> Póngase en contacto con el Servicio de Intex.
	<ul style="list-style-type: none"> La luz y el transmisor no coinciden o están mal orientados. 	<ul style="list-style-type: none"> Vuelva a colocar la luz de la piscina y el transmisor en la posición correcta considerando los polos magnéticos. Consulte la sección «Instrucciones de instalación».
	<ul style="list-style-type: none"> Hay agua dentro del artefacto de luz. Posible falla del transmisor o del transformador. 	<ul style="list-style-type: none"> Póngase en contacto con el Servicio de Intex.
EL ARTEFACTO DE LA LUZ NO FLOTA	<ul style="list-style-type: none"> Hay agua dentro del artefacto de luz. 	<ul style="list-style-type: none"> Póngase en contacto con el Servicio de Intex.

IMPORTANTE

Si continua con problemas, contacte con el Servicio de Atención al Cliente. Ver hoja con "Centros Autorizados de Atención".

GUARDE ESTAS INSTRUCCIONES

ALMACENAJE POR UN LARGO PERIODO

En las regiones donde se registran temperaturas muy bajas es posible que la formación de hielo cause averías al producto. Se recomienda quitar, limpiar y guardar el aparato en un lugar seguro si la temperatura cae por debajo de 0 grados Celsius (32 grados Fahrenheit).

1. Desconectar el cable de corriente de la salida eléctrica.
2. Quite primero el transmisor (2) del lado exterior de la pared de la piscina y la luz (1) flotará sola hasta la superficie y podrá sacarla fácilmente del agua.
IMPORTANTE: Para evitar daños en el transmisor por caer al suelo, desconecte siempre el primer transmisor antes de retirar la unidad de luz de la piscina.
3. Si hay residuos o sedimentos en los agujeros de la luz use una manguera de jardín para limpiarlos. Nunca refriegue el artefacto de luz ni use un cepillo para limpiarlo.
4. Seque por completo todas las piezas antes de guardar el producto.
5. Guarde el producto y sus accesorios en un lugar seco y con una temperatura entre 0° y 40° grados.
6. Puede utilizar la caja original para guardarla.

SEGURIDAD ACUÁTICA

Recrearse en el agua es divertido y terapéutico. Aunque envuelve riesgos inherentes de daños e incluso la muerte. Para reducir el riesgo de daños o lesiones, lea y siga todas las advertencias e instrucciones del producto y del embalaje. Recuerde que aunque las instrucciones de seguridad y las advertencias del producto mencionan los riesgos más comunes de la diversión en el agua, no cubren ni mencionan todos los riesgos y/o peligros.

Para una protección adicional, familiarícese con las siguientes instrucciones, así como con las instrucciones reconocidas nacionalmente por Organizaciones de Seguridad:

- Exija una constante vigilancia. Un adulto competente debe ser designado como "salvavidas" o guardián del agua, especialmente cuando los niños están en la piscina o próximos a ésta.
- Aprenda a nadar.
- Dedique tiempo a aprender primeros auxilios.
- Enseñe a las personas que estén designadas para supervisar los usuarios de la piscina sobre los peligros potenciales así como el uso de dispositivos de protección, tales como puertas cerradas, barreras, etc.
- Instruya a todos los usuarios de la piscina, incluidos los niños, como actuar en caso de emergencia.
- Utilice siempre el sentido común y un buen juicio cuando esté disfrutando de alguna actividad en el agua.
- Supervisión, supervisión y supervisión.

GUARDE ESTAS INSTRUCCIONES

Página 8

GARANTIA LIMITADA

155
A

Su Luz LED para paredes de piscina ha sido fabricada con materiales de primera calidad y mano de obra cualificada. Todos los productos Intex han sido cuidadosamente examinados para comprobar que no tienen ningún defecto antes de salir de la fábrica. Esta Garantía Limitada se aplica únicamente a la Luz LED para paredes de piscina.

Esa garantía limitada es un anexo, y no un sustituto para sus derechos y recursos legales. En la medida en que esta garantía sea incompatible con sus términos legales, tales términos tienen prioridad. Por ejemplo, la ley de consumidores de la Unión Europea establece derechos de garantía adicionales a los cubiertos por esta garantía limitada: para información sobre la ley de consumidores, por favor, visite la página del Centro de la Comunidad Europea en http://ec.europa.eu/consumers/ecc/contact_en/htm.

La cláusula de garantía sólo concierne al comprador y no es transferible. El periodo de garantía es por un año desde la fecha de la compra. Conserve su ticket de compra junto con este manual para probar de esta manera su compra en caso de que le sea requerido y siempre debe acompañar a las reclamaciones en garantía en caso contrario será invalidada dicha garantía.

En caso de defecto de fábrica durante el periodo de garantía (1 año), por favor, póngase en contacto con el correspondiente Centro de Servicio de Intex que aparece en la hoja "Centros Autorizados de Atención". El Servicio posventa determinará la validez de la reclamación. Si el ítem estuviera cubierto por lo previsto en la garantía, el artículo será reparado o sustituido, por un artículo igual o semejante (por elección de Intex) sin ningún coste para Usted.

Cualquier otra garantía, y cualquier otro derecho legal de su país, no implican garantías adicionales. En la medida del posible en su país, en ningún caso Intex será responsable por Usted o cualquier tercera parte por los daños directos o indirectos causados fuera del ámbito de utilización de su Luz LED para paredes de piscina, o de las acciones de Intex o sus agentes y empleados (incluyendo la fabricación del producto). Alcuni paesi o giurisdizioni non consentono l'esclusione o la limitazione dei danni incidentali o consequenziali, pertanto la suddetta limitazione o esclusione potrebbe non applicarsi a voi.

Usted debe ser consciente que esta garantía limitada no es aplicable a las siguientes circunstancias:

- Si el Luz LED para paredes de piscina fuera objeto de negligencia, utilización o aplicación anormal, accidente, operación inadecuada, arrastre o remolque, mantenimiento o almacenaje inapropiados;
- Si el Luz LED para paredes de piscina es objeto de defecto en circunstancias que se encuentren fuera del alcance de Intex, incluyendo, pero no limitado a uso y desgaste comunes y daños causados por exposición a fuego, inundaciones, congelación, lluvias o fuerzas externas de la naturaleza;
- A las partes y componentes no vendidos por Intex; y/o.
- A alteraciones, reparaciones o desmontaje no autorizados del Luz LED para paredes de piscina por cualquier persona ajena al Servicio Técnico de Intex.

Los costes relacionados con la pérdida del agua de la piscina, daños químicos o de agua no están cubiertos por la garantía. Lesiones o daños a personas tampoco son cubiertos por la garantía.

Leer el manual del propietario con atención y seguir todas las instrucciones referentes a la operación y mantenimiento apropiados de su Luz LED para paredes de piscina. Revise siempre su producto antes de su utilización. Su garantía limitada puede invalidarse si no sigue las instrucciones.

GUARDE ESTAS INSTRUCCIONES

Página 9