

## IMPORTANT

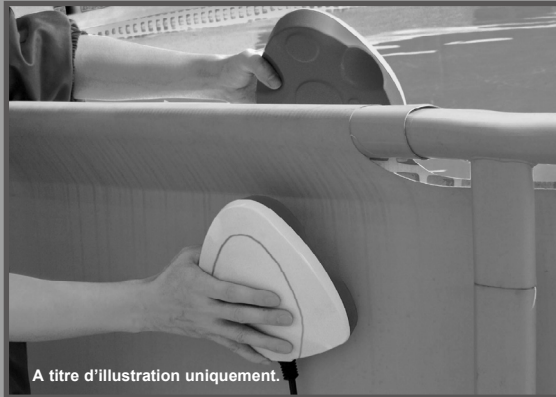
Lisez et suivez attentivement  
toutes ces instructions avant  
d'installer et d'utiliser ce  
produit.

Lumière de paroi de piscine LED

Modèle WL698

220 - 240Volt ~, 50Hz

Emetteur: IP66, Récepteu: IP68 (  $\frac{\nabla}{1.2 \text{ m}}$  )



A titre d'illustration uniquement.

N'oubliez pas d'essayer les autres produits de la gamme Intex: piscines hors sol, accessoires de piscine, piscines gonflables, jouets d'intérieur gonflables, airbeds et bateaux. Ces produits sont disponibles chez les différents revendeurs ou sur notre site internet.

En raison d'une politique d'amélioration continue de ses produits, Intex se réserve le droit de modifier les spécifications et l'apparence, ce qui peut entraîner des mises à jour du manuel d'instruction sans préavis.

# INTEX®

©2022 Intex Marketing Ltd. - Intex Development Co. Ltd. - Intex Recreation Corp.  
All rights reserved/Tous droits réservés/Todos los derechos reservados/Alle Rechte vorbehalten. Printed in China/Imprimé en Chine/Impreso en China/  
Gedruckt in China.

®™ Trademarks used in some countries of the world under license from/®™ Marques utilisées dans certains pays sous licence de/Marcas registradas utilizadas en algunos países del mundo bajo licencia de/Warenzeichen verwendet in einigen Ländern der Welt in Lizenz von/Intex Marketing Ltd. to/à/alan Intex Development Co. Ltd., Hong Kong & Intex Recreation Corp., P.O. Box 1440, Long Beach, CA 90801 • Distributed in the European Union by/Distribué dans l'Union Européenne par/Distribuido en la unión Europea por/Vertrieb in der Europäischen Union durch/Intex Trading B.V., Ettensweg 46, 4706 PB Roosendaal - The Netherlands • Distributed in the UK by Unitex Service (UK) Limited, 21 Holborn Viaduct, London EC1A 2DY, UK.  
www.intexcorp.com

## TABLES DES MATIERES

<b>Attention.....</b>	<b>3</b>
<b>Detail des pieces.....</b>	<b>4</b>
<b>Instructions de montage.....</b>	<b>5-6</b>
<b>Installation sur une piscine aspect bois Graphite Gray Panel™.....</b>	<b>6</b>
<b>Instructions d'Utilisation.....</b>	<b>6</b>
<b>Guide en cas de panne.....</b>	<b>7</b>
<b>Stockage hivernal.....</b>	<b>8</b>
<b>Règles de sécurité en milieu aquatique.....</b>	<b>8</b>
<b>Garantie.....</b>	<b>9</b>

**CONSERVEZ CES INSTRUCTIONS**

Page 2

# IMPORTANT

Lisez et suivez attentivement toutes ces instructions avant d'installer et d'utiliser ce produit.

**LISEZ ATTENTIVEMENT ET SUIVEZ TOUTES LES INSTRUCTIONS**



## ATTENTION

- Pour réduire les risques de choc électrique, n'ouvrez pas le produit.
- Afin de réduire le risque d'accidents, ne laissez pas les enfants utiliser ce produit. Surveillez toujours les personnes avec des incapacités physiques.
- Les enfants doivent se tenir loin de ce produit et de tous les câbles électriques.
- Le montage et le démontage de ce produit doivent être réalisés par un adulte.
- Risque électrique. Ce produit doit être alimenté par un transformateur de séparation des circuits ou alimenté par un circuit comportant un dispositif à courant différentiel résiduel (DDR) de fonctionnement assigné n'excédant pas 30 mA. Adressez-vous à un électricien qualifié pour faire vérifier votre installation si nécessaire. Produit doit être branché à une installation électrique conforme à la norme nationale d'installation NF C 15-100.
- Débranchez toujours le produit avant de le nettoyer ou d'effectuer une quelconque manipulation.
- Les câbles extérieurs souples de cet appareil (émetteur et transformateur) ne peuvent pas être remplacés. Si un câble est endommagé, la partie concernée de l'appareil doit être mis au rebut.
- La prise doit rester accessible une fois le produit installé.
- Afin de diminuer les risques électriques, nous vous recommandons de ne pas utiliser de prolongateur. Choisissez pour votre piscine un emplacement qui permette de vous brancher directement à une prise. L'appareil doit être placé de façon telle que la fiche de prise de courant soit accessible.
- Ne pas immerger le transformateur et l'émetteur externe dans l'eau.
- N'enterrez pas le cordon électrique. Veillez cependant à ne pas l'endommager avec une tondeuse à gazon ou tout autre équipement de jardin.
- Ne branchez pas et ne débranchez pas ce produit lorsque la piscine est utilisée ou que vos mains sont humides.
- Ne pas jeter ou lancer le produit.
- Ne pas regarder directement la lumière émise par ce produit.
- Ne pas utiliser le produit si le boîtier du transmetteur ou de la lentille de lumière est fissuré ou présentant des fuites d'eau; retirer de la piscine ou de l'eau immédiatement.
- Ne pas insérer les doigts ou des objets dans les ouvertures et les trous.
- Aimants puissants. Tenir éloigné des téléphones mobiles et autres accessoires électroniques.
- Placez le transformateur à plus de 3,5 m de la piscine.
- La prise de courant du produit doit être située à plus de 3,50 m de la piscine.
- Cet article est destiné uniquement aux piscines démontables. Ne l'utilisez pas avec des piscines permanentes. Une piscine démontable est construite de telle façon à ce qu'elle puisse être démontée pour l'hivernage et réinstallée la saison suivante.
- Cet article est destiné à être utilisé seulement pour les situations décrites dans ce manuel.

**NE PAS SUIVRE CES INSTRUCTIONS PEUT ENTRAÎNER UN RISQUE DE CHOC ÉLECTRIQUE OU DE BLESSURES GRAVES.**

Les règles de sécurité décrites dans le manuel, sur le produit et l'emballage mentionnent les risques courants liés à l'utilisation d'une piscine et ne couvrent pas toutes les situations. Faites preuve de bon sens afin de profiter au maximum de votre piscine en toute sécurité.

**CONSERVEZ CES INSTRUCTIONS**

Page 3

## **IMPORTANTES REGLES DE SECURITE**

155  
A

**A lire attentivement et à conserver pour consultation ultérieure**

**AVERTISSEMENT** : L'utilisation d'une piscine implique le respect des consignes de sécurité décrites dans le guide d'entretien et d'utilisation.

**AVERTISSEMENT** : Le transformateur doit être installé à au moins 3.5 mètres de la piscine conformément aux exigences de la norme d'installation NF C 15-100.

### **ATTENTION**

- La sécurité de vos enfants ne dépend que de vous! Le risque est maximum lorsque les enfants ont moins de 5 ans. L'accident n'arrive pas qu'aux autres! Soyez prêt à y faire face!
- Le non-respect des consignes d'entretien peut engendrer des risques graves pour la santé, notamment celle des enfants.
- Ne pas laisser une piscine hors-sol à l'extérieur, vide.
- Sans surveillance, votre enfant est en danger.
- Risque électrique. Branchez toujours le transformateur à une prise protégée par un disjoncteur différentiel. Adressez-vous à un électricien qualifié pour faire vérifier votre installation si nécessaire Cet appareil doit être branché à une installation électrique conforme à la norme nationale d'installation NF C 15-100.
- **Surveillez et agissez :**
  1. La surveillance des enfants doit être rapprochée et constante;
  2. Désignez un seul responsable de la sécurité;
  3. Renforcez la surveillance lorsqu'il y a plusieurs utilisateurs dans la piscine;
  4. Imposez un équipement personnel de flottaison (personne ne sachant pas nager).
  5. Apprenez à nager à vos enfants dès que possible;
  6. Mouillez nuque, bras et jambes avant d'entrer dans l'eau;
  7. Apprenez les gestes qui sauvent et surtout spécifiques aux enfants;
  8. Interdisez le plongeon ou les sauts;
  9. Interdisez la course et les jeux vifs aux abords de la piscine;
  10. N'autorisez pas l'accès à la piscine sans gilets ou brassière pour un enfant ne sachant pas bien nager et non accompagné dans l'eau;
  11. Ne laissez pas de jouets à proximité et dans le bassin qui n'est pas surveillé;
  12. Maintenez en permanence une eau limpide et saine;
  13. Stockez les produits de traitement d'eau hors de la portée des enfants;
- **Prévoyez :**
  1. Téléphone accessible près du bassin pour ne pas laisser vos enfants sans surveillance quand vous téléphonez;
  2. Bouée et perche à proximité du bassin. Par ailleurs, certains équipements peuvent contribuer à la sécurité;
  3. Barrière de protection dont le portail sera constamment maintenu fermé. Par exemple, une haie ne peut être considérée comme une barrière;
  4. Couverture de protection manuelle ou automatique correctement mise en place et fixée;
  5. Détecteur électronique de passage ou de chute, en service et opérationnel;

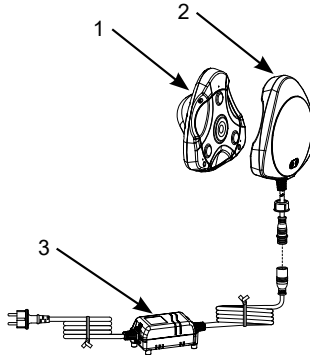
## **CONSERVEZ CES INSTRUCTIONS**

**Page 4**

- **Mais ils ne remplacent en aucun cas une surveillance rapprochée;**
- **En cas d'accident :**
  1. Sortez l'enfant de l'eau le plus rapidement possible;
  2. Appelez immédiatement du secours et suivez les conseils qui vous seront donnés;
  3. Remplacez les habits mouillés par des couvertures chaudes;
- **Mémorisez et affichez près de la piscine les numéros de premiers secours :**
  1. Pompiers : 18 pour la France
  2. SAMU : 15 pour la France
  3. Centre Antipoison

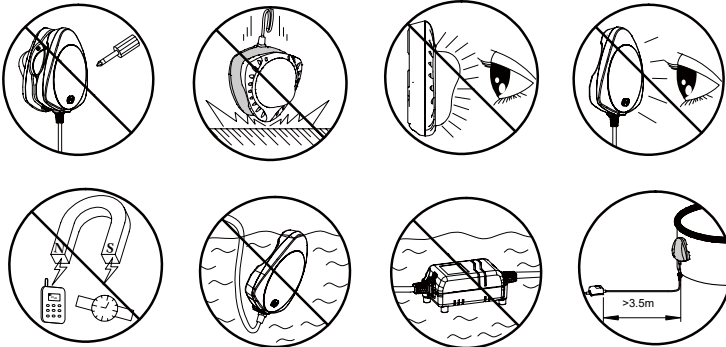
## DETAIL DES PIÈCES

Avant d'installer votre produit, prenez quelques instants pour vérifier son contenu et vous familiariser avec chaque pièces détachées.



**NOTE :** Ce croquis est une simple représentation du produit. Il n'est pas à l'échelle réelle.

N°	DÉSIGNATION	QUANTITÉ	RÉFÉRENCE PIÈCE DÉTACHÉE
1	LUMIÈRE DE LA PISCINE	1	12731
2	EMETTEUR	1	12727
3	TRANSFORMATEUR	1	12729



**CONSERVEZ CES INSTRUCTIONS**

## INSTRUCTIONS DE MONTAGE

Ce produit est spécialement conçu pour les piscines hors-sol. La technologie de la lampe magnétique LED utilise peu de tension à travers les parois mais génère une puissante lumière dans la piscine.

### ! ATTENTION

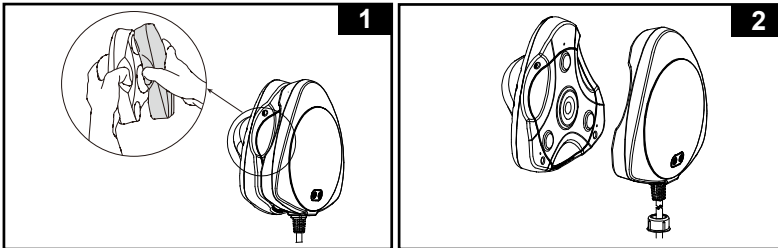
- Débranchez toujours le produit avant de le nettoyer ou d'effectuer une quelconque manipulation.
- Ne pas utiliser le produit si le boîtier du transmetteur ou de la lentille de lumière est fissuré ou présentant des fuites d'eau; retirer de la piscine ou de l'eau immédiatement.
- Ne jamais mettre le transmetteur dans l'eau.

### IMPORTANT

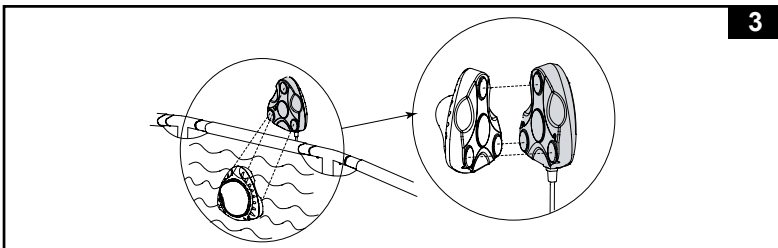
- Ce produit ne convient pas aux parois de piscine en acier et aux parois souple de plus de 1mm (0.04in) d'épaisseur.
- Ne pas utiliser ce produit comme lampe ordinaire.

1. Séparer la lampe de piscine de l'émetteur en ouvrant par l'ouverture sur le côté.  
**Voir dessins (1 & 2).**

**ATTENTION** : Pour éviter de vous pincer les doigts, séparez toujours la lampe de l'émetteur par l'ouverture prévue.



2. Placez l'émetteur (2) à l'extérieur de la piscine et la lampe (1) à l'intérieur, dans l'eau. Assurez-vous que l'émetteur soit correctement aligné avec les pôles magnétiques de la lampe. **Voir dessin (3).**



**CONSERVEZ CES INSTRUCTIONS**

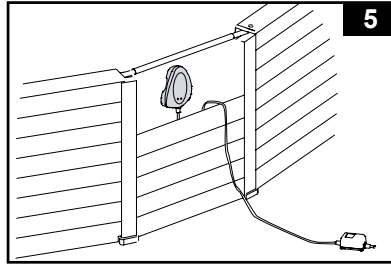
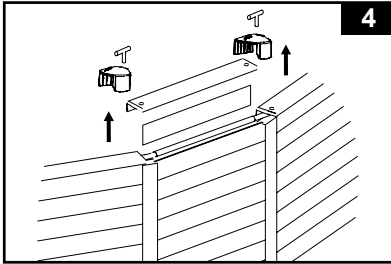
## INSTRUCTIONS DE MONTAGE (suite)

**155  
A**

- Ajustez manuellement la position de la lampe en faisant glisser l'émetteur.
- Branchez l'unité sur une prise reliée à la terre et protégée par un disjoncteur différentiel (DDR).

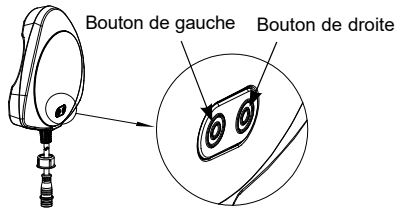
### Installation sur une piscine aspect bois Graphite Gray Panel™:

Dévissez les vis de la partie où vous souhaitez installer votre lampe, ôtez les caches margelles, la margelle et quelques planches. Pour une meilleure installation, il est recommandé d'enlever au moins 3 planches. Suivez les instructions 1 à 4.



## INSTRUCTIONS D'UTILISATION

Appuyez sur le bouton Gauche / Droite pour choisir le mode d'éclairage et la couleur.

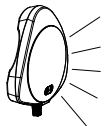


- Bouton de gauche:** allumez et éteindre la lampe, réglez le mode d'éclairage.



Appuyer sur le bouton de gauche	1 fois	2 fois	3 fois
Couleur	Blanc	Arrêt	Changement de couleur

- Bouton de droite:** allumez et éteindre le voyant de l'émetteur et réglez le mode d'éclairage.



Appuyez sur le bouton droit	1 fois	2 fois	3 fois	4 fois	5 fois	6 fois	7 fois
Couleur	Blanc	Vert	Turquoise	Bleu	Violet	Changement de couleur	Arrêt

Remarque: Lorsque le voyant du transmetteur est allumé, maintenez le bouton droit enfoncé pendant 3 secondes pour éteindre la lumière.

## CONSERVEZ CES INSTRUCTIONS

**GUIDE EN CAS DE PANNE**

INCIDENT	VÉRIFICATIONS	SOLUTIONS POSSIBLES
DIFFICULTÉ POUR ALIGNER LA LAMPE ET L'ÉMETTEUR	<ul style="list-style-type: none"> <li>Mauvaise orientation, les pôles magnétiques ne sont pas alignés correctement.</li> </ul>	<ul style="list-style-type: none"> <li>Modifier l'orientation de la lampe et de l'émetteur. Voir les Instructions de montage.</li> </ul>
LA LAMPE DE PISCINE LED NE S'ALLUME PAS	<ul style="list-style-type: none"> <li>Le fil électrique est débranché.</li> </ul>	<ul style="list-style-type: none"> <li>Brancher le fil sur la prise électrique.</li> <li>Resserrez la connexion entre l'émetteur et le transformateur.</li> </ul>
	<ul style="list-style-type: none"> <li>Le disjoncteur est déclenché.</li> </ul>	<ul style="list-style-type: none"> <li>Contactez le service consommateur INTEX.</li> </ul>
	<ul style="list-style-type: none"> <li>Mauvaise orientation et alignement entre la lampe et l'émetteur.</li> </ul>	<ul style="list-style-type: none"> <li>Alignez correctement la lampe et l'émetteur. Voir les Instructions de montage.</li> </ul>
	<ul style="list-style-type: none"> <li>Eau présente dans la lampe.</li> <li>Il est possible que l'émetteur ou le transformateur soient en panne.</li> </ul>	<ul style="list-style-type: none"> <li>Contactez le service consommateur INTEX.</li> </ul>
LA LAMPE DE PISCINE NE FLOTTE PAS	<ul style="list-style-type: none"> <li>Il y a de l'eau à l'intérieur de la lampe.</li> </ul>	<ul style="list-style-type: none"> <li>Contactez le service consommateur INTEX.</li> </ul>

**IMPORTANT**

Pour tout complément d'information, contactez votre service consommateur.  
Voir document « Services Consommateurs agréés » ci-joint.

**CONSERVEZ CES INSTRUCTIONS**



## STOCKAGE HIVERNAL

**Dans les zones de températures inférieure à 0, le produit peut être endommagé par le gel. Il est recommandé d'ôter, nettoyer et stocker le produit si les températures sont en dessous de 0.**

1. Débranchez le cordon de la prise électrique.
2. Enlevez l'émetteur (2) de l'extérieur de la piscine en premier, la lampe (1) va automatiquement flotter à la surface de l'eau, récupérez-la sur l'eau.  
**IMPORTANT** : Pour éviter d'endommager le transmetteur en le faisant tomber au sol, retirer toujours le transmetteur en premier, avant d'enlever la lampe.
3. Si des débris sont visibles dans les trous de la lampe de piscine, utiliser un tuyau de jardin pour les ôter. Ne pas gratter la lampe de piscine ou utiliser une brosse pour la nettoyer.
4. Bien la sécher avant de la ranger.
5. Rangez le produit et les accessoires dans un lieu sec et tempéré entre 32 degrés Fahrenheit (0 degrés Celsius) et 104 degrés Fahrenheit (40 degrés Celsius).
6. Le carton d'origine peut être utilisé pour l'hivernage.

## RÈGLES DE SÉCURITÉ EN MILIEU AQUATIQUE

**Les loisirs nautiques sont à la fois amusants et relaxants. Cependant, ils représentent des risques de blessures et de mort. Afin de réduire ces risques, lisez et suivez toutes les instructions présentes sur les produits, les emballages et les notices. Soyez conscient que les instructions et mises en garde couvrent les risques les plus communs mais d'autres existent.**

**Pour plus de sécurité, familiarisez-vous avec les mises en garde suivantes ainsi qu'à celles propres à chaque organisation nationale :**

- Demandez lui une surveillance constante. Un adulte compétent doit être désigné comme "maître nageur" ou surveillant de baignade, surtout quand des enfants sont dans ou autour de la piscine.
- Apprenez à nager.
- Prenez le temps d'apprendre les premiers gestes de secours.
- N'hésitez pas à informer toute personne en charge de la surveillance de la baignade de l'existence de système de sécurité tels que les barrières, portes verrouillées....
- Informez tout les utilisateurs de la piscine, les enfants inclus des procédures d'urgence.
- Faites preuve de bon sens et de raison lors d'activités nautiques.
- Surveillez, surveillez, surveillez.

**CONSERVEZ CES INSTRUCTIONS**

## GARANTIE LIMITÉE

155  
A

Votre Lumière de paroi de piscine LED a été conçue en utilisant les meilleurs matériaux et techniques de fabrication. Tous les produits Intex ont été inspectés et sont exempts de vices de fabrication. La garantie s'applique uniquement à la Lumière de paroi de piscine LED.

Cette garantie limitée est en complément, et non en remplacement, de la garantie légale. Dans les cas où cette garantie serait en contradiction avec vos droits locaux, ces derniers restent prioritaires. Par exemple, les lois européennes apportent des droits statutaires complémentaires à ceux offerts par la garantie limitée. Pour plus d'informations, consultez le site Internet européen : [http://ec.europa.eu/consumers/ecc/contact\\_en/htm](http://ec.europa.eu/consumers/ecc/contact_en/htm).

Les dispositions de cette garantie limitée s'appliquent seulement au premier acheteur. Cette garantie limitée n'est pas transférable. Cette garantie limitée est valable pour une durée d'un an à partir de la date initiale d'acquisition. Conservez l'original du ticket de caisse avec ce manuel, car une preuve d'achat sera exigée et devra accompagner les réclamations ; dans le cas contraire, la garantie limitée n'est pas valide.

Si un défaut de fabrication est découvert au cours de la période d'un an, merci de contacter le Service Consommateur Intex approprié listé dans le document « Services Consommateurs agréés » ci-joint. Le centre jugera de la validité de la réclamation. Si l'article est couvert par les termes de la garantie, le produit sera réparé ou échangé avec un produit similaire (de notre choix) sans frais de votre part.

Aucune garantie complémentaire (autre que légale) ne sera appliquée. En aucun cas INTEX, ses agents et/ou employés ne sauront être tenus responsables des dommages directs ou indirects résultant de l'utilisation du Lumière de paroi de piscine LED (y compris la fabrication du produit). Certains pays ou certaines juridictions n'autorisent pas l'exclusion ou la limitation des dommages impliqués ou accessoires, les limitations ou exclusions ci-dessus ne s'appliquent donc peut-être pas à vous.

Cette garantie limitée ne s'applique pas dans les circonstances suivantes :

- Si le Lumière de paroi de piscine LED est l'objet de négligences, d'une utilisation anormale, d'un accident, d'un mauvais fonctionnement, d'une tension incorrecte ou contraire aux consignes d'utilisation, d'entretien ou d'entreposage;
- Si le Lumière de paroi de piscine LED est soumis à des dégâts par des circonstances indépendantes de la volonté d'INTEX, y compris mais sans s'y limiter, l'usure normale et les dommages causées par exposition au feu, au gel, à la pluie, à une inondation ou à tout autre facteur environnemental externe;
- Pour les pièces et composants non vendus par INTEX; et/ ou.
- Les modifications non autorisées, les réparations ou le démontage du Lumière de paroi de piscine LED par une personne autre que le personnel des centres SAV INTEX.

Les coûts résultant de la perte d'eau de la piscine, les dégâts causés par les produits de traitement chimique ou l'eau ne sont pas couverts par cette garantie. Les blessures ou les dégâts matériels ne sont en aucun cas couverts par cette garantie.

Lisez le manuel avec attention et suivez les instructions concernant le fonctionnement et l'entretien de votre Lumière de paroi de piscine LED. Inspectez toujours votre produit avant de l'utiliser. La garantie peut être annulée si les instructions ne sont pas suivies.



## CONSERVEZ CES INSTRUCTIONS

Page 10