

NORMAS IMPORTANTES DE SEGURIDAD

Lea, comprenda y siga todas las instrucciones cuidadosamente antes de instalar y utilizar este producto. Conserve para futuras referencias.

Piscina pequeña de estructura metálica rectangular

86-5/8" x 59" x 23-5/8" (220cm x 150cm x 60cm),
102-1/2" x 63" x 25-5/8" (260cm x 160cm x 65cm),
118" x 78-3/4" x 25-5/8" (300cm x 200cm x 65cm),
118" x 78-3/4" x 29-1/2" (300cm x 200cm x 75cm)



Es una ilustración.

No se olvide de probar otros productos Intex: piscinas, accesorios para piscinas, piscinas inflables, juguetes, camas de aire y barcas están disponibles en nuestros distribuidores o visitando nuestra página web.

Debido a una política de mejora continua de producto, Intex se reserva el derecho a modificar las especificaciones y la apariencia, lo cual puede implicar cambios en el manual de instrucciones, sin previo aviso.

INTEX®

©2022 Intex Marketing Ltd. - Intex Development Co. Ltd. - Intex Recreation Corp. All rights reserved/Tous droits réservés/Todos los derechos reservados/Alle Rechte vorbehalten. Printed in China/Imprimé en Chine/Impreso en China/Gedruckt in China.

®™ Trademarks used in some countries of the world under license from/®™ Marques utilisées dans certains pays sous licence de/ Marcas registradas utilizadas en algunos países del mundo bajo licencia de/Warenzeichen verwendet in einigen Ländern der Welt in Lizenz von/Intex Marketing Ltd. to/à/a/an Intex Development Co. Ltd., Hong Kong & Intex Recreation Corp., P.O. Box 1440, Long Beach, CA 90801 • Distributed in the European Union by/Distribué dans l'Union Européenne par/Distribuido en la unión Europea por/ Vertrieb in der Europäischen Union durch/Intex Trading B.V., Ettenseweg 46, 4706 PB Roosendaal - The Netherlands • Distributed in the UK by Unitex Service (UK) Limited, 21 Holborn Viaduct, London EC1A 2DY, UK.
www.intexcorp.com

TABLA DE CONTENIDOS

Advertencia / Normas importantes de seguridad.....	3-4
Referencia de piezas.....	5
Instrucciones de instalación.....	6-9
Mantenimiento de la piscina y productos químicos.....	10
Resolución de problemas.....	10
Mantenimiento de la piscina y desagüe.....	11
Preparativos de invierno.....	12
Seguridad acuática.....	12
Garantía limitada.....	13

Introducción:

Gracias por haber comprado una Piscina Intex. Lea este manual antes de empezar a montar la piscina. Esta información le ayudará a extender la durabilidad de la piscina y a crear un ambiente más seguro y placentero para su familia. Se recomienda instalarla entre 2 o 3 personas. Si son más, acelerarán el montaje.

No se necesitan herramientas para el montaje.

NORMAS IMPORTANTES DE SEGURIDAD

Lea, comprenda y siga todas las instrucciones cuidadosamente antes de instalar y utilizar este producto.

⚠ ADVERTENCIA

- **Los niños deberán ser supervisados por adultos competentes en todo momento.**
- Asegure puertas, ventanas y barreras de seguridad para prevenir la entrada no autorizada, ni intencionada, ni supervisada a la piscina.
- Instale una barrera de seguridad que elimine el acceso a la piscina de niños pequeños y de mascotas.
- La piscina y los accesorios deberán ser montados y desmontados exclusivamente por adultos.
- Nunca salte, se tire o se deslice dentro de una piscina sobre suelo o en aguas que no sean suficientemente profundas.
- El no montar la piscina en una superficie completamente plana/lisa y nivelada o excederse en el máximo de agua indicada puede ocasionar el colapso de la piscina y la posibilidad de que personas en el interior de la piscina puedan ser arrastradas / lanzadas fuera.
- No se apoye, salte o ejerza presión sobre aro inflable o el borde superior, ya que pueden ocurrir daños e inundaciones. No permita que nadie se siente, salte o se apoye en los lados de la piscina.
- Quite todos los juguetes y flotadores de dentro y de alrededor de la piscina cuando no se utilice. Los objetos dentro de la piscina atraen a los niños pequeños.
- Mantenga retirados por lo menos a 1.22 metros todo tipo de juguetes, sillas, mesas o cualquier objeto al que un niño se pueda subir.
- Tenga cerca de la piscina el equipo de rescate y los números de teléfono de emergencias. Ejemplo de equipamiento de rescate: boya con cuerda de seguridad aprobada por los guardacostas, pértiga rígida con un largo, no mayor a 366cm.
- Nunca nade sólo, ni deje que otros naden solos.
- Mantenga su piscina limpia y clara. El fondo de la piscina debe estar visible todo el tiempo desde fuera de las vallas protectoras.
- Si va a nadar durante la noche utilice luces artificiales para iluminar los símbolos de seguridad, escaleras, el fondo de la piscina y senderos.
- Manténgase lejos de la piscina si está tomando alcohol o drogas.
- Mantenga a los niños lejos del cobertor de la piscina para evitar ahogamientos, enredos u otros daños más serios.
- El cobertor de la piscina debe quitarse completamente antes de utilizar la piscina. Niños y adultos no pueden ser vistos debajo de un cobertor.
- No tape o destape la piscina cuando usted o alguien esté dentro de la piscina.
- Mantenga la piscina y la zona de alrededor limpia y despejada para evitar descuidos y caídas y quite los objetos que puedan causar daños.
- Proteja a los ocupantes de la piscina de enfermedades o contagios a través del agua, manteniéndola siempre limpia. No tragar el agua de la piscina. Practique siempre una buena higiene.
- Todas las piscinas se deterioran. Un deterioro excesivo o acelerado puede llevar a que la piscina se rompa. Si se rompe la piscina puede liberar grandes cantidades de agua. Por lo tanto, es muy importante que cuide bien de su piscina con frecuencia.
- Esta piscina es solo para uso exterior.
- Vacíe el producto completamente cuando no vaya a utilizarlo por un largo periodo de tiempo y guárdelo en lugar seguro de manera que no pueda mojarse con la lluvia o de ningún otro modo, evitando así mismo que pudiera salir volando en caso de fuertes vientos. Consulte las instrucciones de almacenamiento.
- Mientras se utilice la piscina, usted necesitará utilizar la bomba de filtro para asegurarse de que hay al menos un cambio completo del agua cada día. Consulte el manual de la bomba para calcular los horarios de uso necesarios.

LAS VALLAS PROTECTORES DE LA PISCINA Y EL COBERTOR NO SUSTITUYE EN NINGÚN MOMENTO LA SUPERVISIÓN CONTINUADA DE UN ADULTO. LA ALBERCA NO INCLUYE SALVAVIDAS, POR TANTO, LOS ADULTOS ESTÁN OBLIGADOS A ACTUAR COMO VIGILANTES Y PROTEGER LAS VIDAS DE TODOS, CON ESPECIAL ATENCIÓN A MENORES.

EN CASO DE NO SEGUIR ESTAS ADVERTENCIAS PUEDEN CAUSARSE DAÑOS EN LA PROPIEDAD, DAÑOS SERIOS E INCLUSO MUERTE.

Advertencias:

Los propietarios de piscinas pueden necesitar cumplir con las leyes locales o estatales relacionadas con vallas de seguridad u otros requerimientos de seguridad. Contacte con las autoridades locales para obtener más información sobre cómo cumplir con estas normas.

NORMAS IMPORTANTES DE SEGURIDAD

Lea, comprenda y siga todas las instrucciones cuidadosamente antes de instalar y utilizar este producto. Estas advertencias, instrucciones y guías de seguridad hacen referencia a los riesgos más frecuentes en las actividades acuáticas, pero no cubren todos los riesgos y peligros posibles. Siempre utilizar la precaución y el sentido común para desarrollar actividades en el agua. Conserve para futuras referencias. El embalaje debe ser guardado para futura referencia después de haber leído con atención las advertencias que figuran en él. Ver el producto para advertencias adicionales.

General

- Verificar regularmente los pins, tornillos y/o pasadores en busca de óxido, astillas o cualquier punta afilada, especialmente en las superficies de fácil acceso, para evitar daños y lesiones.

Seguridad para los que no nadan

- En todo momento es necesaria una supervisión atenta, continua y activa, por parte de un adulto, a los nadadores más inexpertos y a los que no saben nadar (recuerde que niños menores de 5 años tienen un alto riesgo de ahogamiento).
- Designar un responsable adulto para vigilar la piscina durante todo el tiempo en el que esté en uso.
- Nadadores inexpertos o que no sepan nadar, deben utilizar equipos de protección individual mientras estén en la piscina.
- Retirar todos los juguetes del interior de la piscina o de sus inmediaciones cuando ésta no esté en uso, de modo que se evite que los niños se vean atraídos hacia la piscina.

Medidas de seguridad

- Es recomendable instalar una barrera (y medidas de seguridad en puertas y ventanas, cuando la legislación lo pida) para prevenir el acceso no autorizado a la piscina.
- Barreras, cobertores, alarmas o equipos de seguridad similares son de gran ayuda, pero no sustituyen la supervisión continua y adecuada por parte de un adulto.

Equipos de seguridad

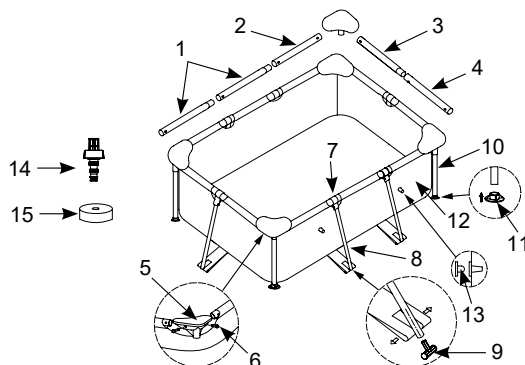
- Es recomendable mantener en el recinto de la piscina equipos de salvamento (ej. Salvavidas).
- Mantener un teléfono operativo y una lista con teléfonos de emergencia cerca de la piscina.

Utilización segura de la piscina

- Animar a todos los usuarios, especialmente los niños, a aprender a nadar.
- Aprender los Primeros Socorros (Reanimación Cardiopulmonar – CPR) y mantener los conocimientos actualizados. Esto puede salvar vidas en diversos momentos de emergencia.
- Informar a todos los usuarios, incluidos los niños, qué hacer en casos de emergencias.
- Nunca tirarse en aguas poco profundas. Esto puede resultar en lesiones graves o la muerte.
- No usar la piscina bajo los efectos del alcohol o medicamentos que puedan alterar la consciencia y afectar la seguridad.
- Retirar completamente los cobertores antes de utilizar la piscina.
- Proteger a los usuarios de las molestias y enfermedades causadas por mal tratamiento del agua practicando una buena limpieza e higiene en la piscina. Consultar las instrucciones de cuidado del agua en el manual de instrucciones.
- Almacenar productos químicos (ej. Productos para tratamiento, limpieza y desinfección del agua) fuera del alcance de los niños.
- Las escaleras removibles deben ser almacenadas en superficies horizontales.
- Observar y seguir las advertencias y señales de seguridad impresos en la parte exterior de la piscina.

REFERENCIA DE PIEZAS

Antes de montar este producto, por favor, tómese unos minutos para verificar el contenido y familiarizarse con todas las piezas.



NOTA: Los dibujos son solo para su referencia, pueden no reflejar el producto real y no son a escala.

PIEZA NÚM.	DESCRIPCIÓN	TAMAÑO DE LA PISCINA Y CANTIDAD			
		86-5/8" x 59" x 23-5/8" (220cm x 150cm x 60cm)	102-1/2" x 63" x 25-5/8" (260cm x 160cm x 65cm)	118" x 78-3/4" x 25-5/8" (300cm x 200cm x 65cm)	118" x 78-3/4" x 29-1/2" (300cm x 200cm x 75cm)
1	TRAVESAÑO HORIZONTAL (A)	4	4	4	4
2	TRAVESAÑO HORIZONTAL (B)	2	2	2	2
3	TRAVESAÑO HORIZONTAL (C)	2	2	2	2
4	TRAVESAÑO HORIZONTAL (D)	2	2	2	2
5	CODO (CON SOPORTE)	4	4	4	4
6	PASADOR (CON 2 EXTRAS)	10	10	10	10
7	UNIÓN T	6	6	6	6
8	PATA LATERAL	6	6	6	6
9	TAPA EN FORMA DE "T" PARA PATA LATERAL	6	6	6	6
10	PATA ESQUINERA VERTICAL (E)	4	4	4	4
11	SOPORTE DE LA PATA ESQUINERA	4	4	4	4
12	LONA DE LA PISCINA (INCLUYE TAPÓN DE LA VÁLVULA DE VACIADO)	1	1	1	1
13	TAPON DE AGUJERO DEL COLADOR (CON 1 EXTRA)	3	3	3	3
14	CONECTOR DE VACIADO	1	1	1	1
15	TAPÓN DE LA VÁLVULA DE VACIADO	1	1	1	1

PIEZA NÚM.	DESCRIPCIÓN	86-5/8" x 59" x 23-5/8" (220cm x 150cm x 60cm)	102-1/2" x 63" x 25-5/8" (260cm x 160cm x 65cm)	118" x 78-3/4" x 25-5/8" (300cm x 200cm x 65cm)	118" x 78-3/4" x 29-1/2" (300cm x 200cm x 75cm)
		REFERENCIA N°			
1	TRAVESAÑO HORIZONTAL (A)	10947	10948	10949	10949
2	TRAVESAÑO HORIZONTAL (B)	10952	10953	10954	10954
3	TRAVESAÑO HORIZONTAL (C)	10947	10958	10959	10959
4	TRAVESAÑO HORIZONTAL (D)	10952	10963	10964	10964
5	CODO (CON SOPORTE)	10573A	10573A	10573A	10573A
6	PASADOR (CON 2 EXTRAS)	10574	10574	10574	10574
7	UNIÓN T	10967A	10967A	10967A	10967A
8	PATA LATERAL	11876	11877	11877	11875
9	TAPA EN FORMA DE "T" PARA PATA LATERAL	11874	11874	11874	11874
10	PATA ESQUINERA VERTICAL (E)	10628	10557	10557	10563
11	SOPORTE DE LA PATA ESQUINERA	10576	10576	10576	10576
12	LONA DE LA PISCINA (INCLUYE TAPÓN DE LA VÁLVULA DE VACIADO) <AZUL> O	10942	10943	12940	10944
	LONA DE LA PISCINA (INCLUYE TAPÓN DE LA VÁLVULA DE VACIADO) <ROSA>	13236	-	-	-
13	TAPON DE AGUJERO DEL COLADOR (CON 1 EXTRA)	10127	10127	10127	10127
14	CONECTOR DE VACIADO	10201	10201	10201	10201
15	TAPÓN DE LA VÁLVULA DE VACIADO	10649	10649	10649	10649

MONTAJE DE LA PISCINA

ES IMPORTANTE LA ELECCIÓN Y PREPARACIÓN DEL LUGAR DEL MONTAJE

⚠ ADVERTENCIA

- La piscina debe estar en un lugar seguro, alejada de puertas, ventanas, con protección para evitar la entrada no supervisada a la piscina.
- Instalar vallas de protección para evitar el acceso a la piscina de niños pequeños y mascotas
- El no instalar la piscina en superficie plana con piso estable y nivelado y llenar con agua conforme a las siguientes instrucciones podría ocasionar el colapso de la piscina o posibilidad de que una persona utilizando la piscina podría ser arrastrada / lanzada fuera, pudiendo ocasionar lesiones graves o daños materiales.
- Riesgo de descarga eléctrica. Conecte la bomba de filtrado a la red eléctrica con toma de tierra. Para reducir el riesgo de una descarga eléctrica, no use un cable de extensión, medidor de tiempo, adaptadores de enchufes o convertidores de enchufe, para conectar el aparato. Conecte al enchufe más cercano. Prestar especial atención donde va a instalar la bomba de filtrado para evitar daños con el cortacésped, cortadores u otro tipo de herramientas. Para más información consulte el Manual de Instrucciones.
- Riesgo de lesiones corporales graves: no intente montar la piscina cuando haga mucho viento.

Escoja una zona donde instalar la piscina teniendo en cuenta:

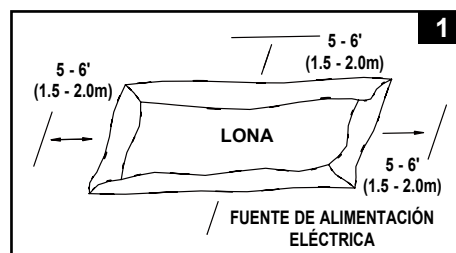
1. El sitio dónde se monte la piscina debe ser TOTALMENTE PLANO Y NIVELADO. No instale la piscina en una zona con desnivel o con inclinación.
2. El suelo debe ser compacto y suficientemente fuerte para soportar la presión del peso de la piscina llena. No monte la piscina en suelos blandos, de barro, de arena o poco compactos.
3. No montar la piscina en un altillo, terraza o plataforma, que puede hundirse debido al peso de la piscina cuando esté llena.
4. La piscina requiere como mínimo 1.5 - 2 metros y medio por cada lado de objetos que los niños puedan utilizar para acceder a la piscina.
5. El césped que esté debajo de la piscina sufrirá daños. El agua puede dañar la vegetación.
6. Eliminar todas las hierbas agresivas primero. Hay diferentes tipos de césped que puede dañar la lona como Bermuda y St. Augustine. La hierba que pueda crecer atravesando la lona no se considera defecto de fabricación y no queda cubierto por la garantía.
7. El área donde vaya a ser montada la piscina debe ser elegida de modo que sea fácil el proceso de vaciado después de cada utilización y/o para que pueda ser guardada por largos períodos.

MONTAJE DE LA PISCINA (cont.)

Puede haber adquirido esta piscina con la depuradora Krystal Clear™. La bomba de filtrado tiene su propio juego de instrucciones de instalación. Primero ensamble la piscina y luego instale la bomba del filtro.

Tiempo estimado de montaje 30 min. (Tenga en cuenta que el tiempo de montaje es aproximado y dependerá de la habilidad y experiencia de cada persona)

- Primero busque un lugar plano y nivelado, limpio de piedras, ramas y otros objetos punzantes que puedan perforar la lona de la piscina.
 - Abra la caja que contiene el liner, los codos, las patas, etc., con mucho cuidado ya que esta caja se puede usar para almacenar la piscina durante los meses de invierno o cuando no la utilice.
 - Retire la lona (12) de la caja, despléguela por el tapiz con las válvulas hacia la zona de vaciado. Coloque la válvula de drenaje alejada de la casa. Estírela completamente hasta que los bordes estén al menos a 1.5 - 2 metro de cualquier obstáculo como paredes, vallas, árboles...etc. Deje que se caliente un poco con el sol. Este calentamiento hará que su instalación sea más fácil. Asegúrese de alinear la válvula de conexión de las mangueras con la toma de corriente eléctrica.



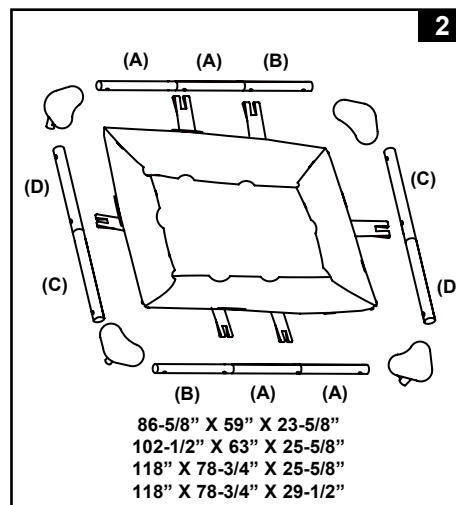
IMPORTANTE: Siempre instale la piscina con al menos 2 personas. No arrastre la lona de la piscina por el suelo ya que se puede rajar o dañarse. (vea el dibujo 1).

- Durante el montaje de la lona de la piscina, dirija la conexión de la manguera hacia el enchufe. El borde exterior de la estructura de la piscina tiene que estar cerca de una conexión eléctrica para poder instalar la bomba de filtrado.
2. Saque todos los componentes de la caja y colóquelos en el suelo donde va a montar la piscina. Compruebe y asegúrese que están todos los componentes listados. (vea el dibujo 2).

IMPORTANTE: No comience el montaje si falta alguna pieza. Si comprueba que le falta alguna pongase en contacto con el servicio de Atención al Cliente que figura al final de este manual.

Después de haber contado todas las piezas, quítelas de encima de la lona para una mejor instalación.

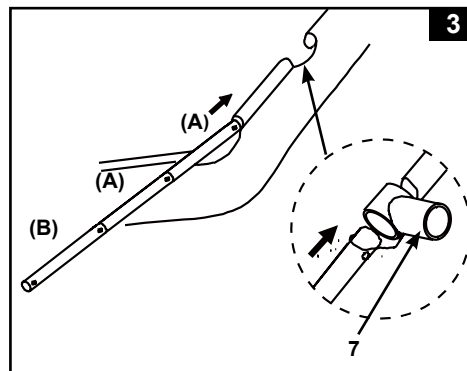
NOTA: Espolvoree con polvos de talco las barras horizontales antes de deslizarlas dentro de las fundas del revestimiento de la piscina. Esto hará más fácil sacarlas del revestimiento a la hora de desarmar la piscina.



MONTAJE DE LA PISCINA (cont.)

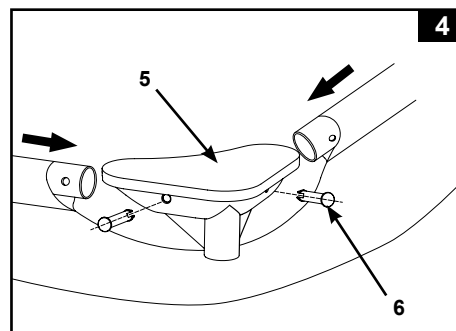
3. Comenzar con uno de los lados, deslice la barra A dentro de los agujeros que encontrará en cada esquina. Siga con la barra B insertándola en la barra A. Inserte la barra con los codos por cada apertura de la lona. **(vea el dibujo 3).**

Continúe insertando las barras A-B y C-D en los agujeros de las barras. Comience por las barras C-D, que es la parte más corta de la piscina insertando las barras C primero en los agujeros. Las combinaciones de tubos son diferentes dependiendo de los tamaños de las piscinas. Mire la tabla de abajo.



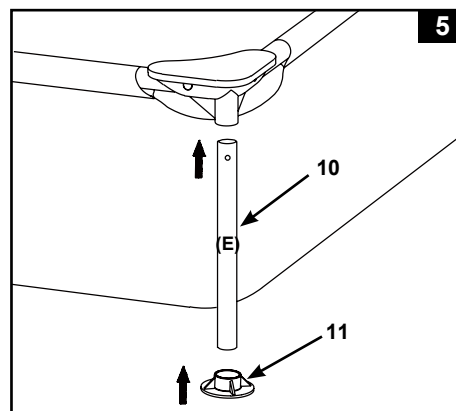
Tamaño de la piscina	N° de soportes de T invertidas para el lado más largo	N° de soportes de T invertidas para el lado más corto	Combinación de barras horizontales en el lado más largo	Combinación de barras horizontales del lado más corto
86-5/8" x 59" x 23-5/8" (220cm x 150cm x 60cm)	2	1	A-A-B	C-D
102-1/2" x 63" x 25-5/8" (260cm x 160cm x 65cm)	2	1	A-A-B	C-D
118" x 78-3/4" x 25-5/8" (300cm x 200cm x 65cm)	2	1	A-A-B	C-D
118" x 78-3/4" x 29-1/2" (300cm x 200cm x 75cm)	2	1	A-A-B	C-D

4. Inserte los codos (5) con las barras horizontales en las 7 esquinas. Asegure las uniones con los pins (6) insertándolos en los agujeros ya hechos. **(vea el dibujo 4).**



5. Conecte las patas verticales esquineros (10) a las uniones de baranda esquineros (5). **(vea el dibujo 5).**
NOTA: Las patas verticales de esquina (10) están marcadas con la letra (E). Asegúrese de que no se usan como patas laterales (8) o viceversa.

6. Ponga las tapas (11) en la parte inferior de las patas verticales (10). **(vea el dibujo 5).**



MONTAJE DE LA PISCINA (cont.)

7. Conecte el tapón en "T invertida" del extremo de la pata lateral (9) en la pata lateral (8). (vea el dibujo 6.1). Presione la pata lateral (8) hacia abajo para que el tapón en "T invertida" del extremo de la pata lateral quede completamente insertado. **NOTA:** Las patas laterales (8) tienen una muesca en uno de sus lados. Asegúrese de que no se utilizan como patas verticales de esquina (10).

Tire de las correas de la parte inferior de la lona. Extender las correas hacia las patas de soporte laterales. Enganchar las respectivas mangas de las correas con la base de las patas de soporte laterales (8). (vea el dibujo 6.2).

8. Encajar las patas laterales (8) a las piezas de unión en forma de "T" (7).

NOTA: La pata lateral (8) se encaja bien ceñida en la junta en "T" (7) sin necesidad de usar clavijas. Compruebe que la "T invertida" está alineada y paralela a la pared de la piscina. (vea el dibujo 6.2).

9. Si ha comprado la piscina sin depuradora, utilice los sombreritos negros en 2 de los 3 dispositivos existentes para insertar la depuradora y de esta manera evitará que el agua se filtre por dichos agujeros.

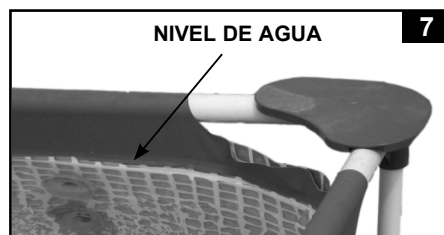
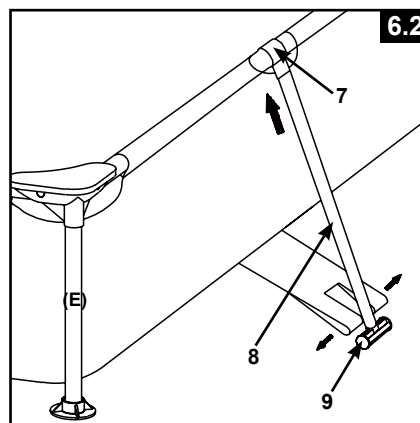
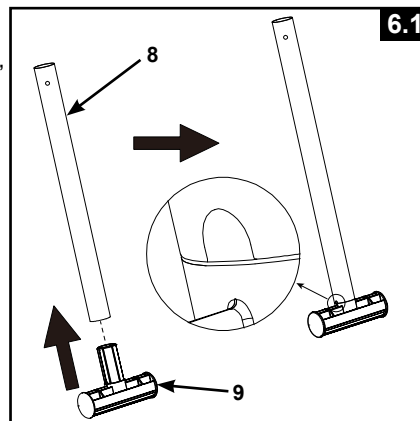
10. Antes de empezar a llenar la piscina, asegúrese de que los tapones de las válvulas de vacío estén ajustados perfectamente para evitar escape de agua. Llene la piscina no más de una pulgada de agua, y asegúrese que el suelo está completamente plano y nivelado.

IMPORTANTE: Si el agua de la piscina se va hacia un lado, eso quiere decir que la piscina no está nivelada. Instalar una piscina en un área desnivelada puede provocar la inclinación de la piscina causando roturas o abultamientos en las paredes de dicha piscina. Si la piscina no está completamente nivelada, deberá vaciar la piscina, nivelar el área y volver a llenar la piscina.

Alise las arrugas restante (desde el interior de la piscina) allí donde el suelo de la piscina y los laterales se junten, o (desde el exterior de la piscina) alcance el suelo de la piscina y tire hacia fuera.

11. El agua deberá llenarse justo hasta abajo de la línea del manguito soldado. (vea el dibujo 7).

NOTA: Las paredes laterales de la piscina y la estructura de bastidor se inclinarán hacia el interior después de llenarla con agua hasta el nivel recomendado. No se preocupe por la inclinación interior de las paredes laterales, ya que se sirve para acomodar el movimiento del agua y la presión cuando la piscina está en uso.



IMPORTANTE

Antes de permitir el uso de la piscina tenga una reunión con su familia. Establezca reglas que incluyan como mínimo las normas importantes de seguridad y la información de seguridad acuática de este manual. Revise las reglas con frecuencia y con todos los usuarios de la piscina, incluidos los invitados.

MANTENIMIENTO DE LA PISCINA Y PRODUCTOS QUÍMICOS

⚠ ADVERTENCIA

RECUERDE

- Proteja a los ocupantes de la piscina de enfermedades o contagios a través del agua, manteniéndola siempre limpia. No tragar el agua de la piscina. Practique siempre una buena higiene.
- Mantenga su piscina limpia y clara. El fondo de la piscina debe estar visible todo el tiempo desde fuera de las vallas protectoras.
- Mantenga a los niños lejos del cobertor de la piscina para evitar ahogamientos, enredos u otros daños más serios.

Mantenimiento del agua

Mantener adecuadamente el agua de la piscina es el factor más importante para alargar la vida y el aspecto de la lona de su piscina, así como asegurar un agua limpia, clara, segura y sana. Es importante conocer la técnica adecuada para probar y tratar el agua de la piscina. Visite al especialista en productos químicos para que le suministre el cloro, los kits de control, y los procedimientos. Lea y siga las instrucciones escritas del fabricante del producto químico.

1. No deje que el cloro entre en contacto con la lona antes de que se haya disuelto totalmente. Debe disolver el cloro en polvo o en pastillas en un cubo de agua. También el cloro líquido si se echa en varios sitios de la piscina se debe remover inmediatamente mezclándolo con el agua de la piscina.
2. No mezcle nunca distintos productos químicos, mejor añádalos al agua separadamente y que circulen a lo largo de toda la piscina antes de añadir más productos químicos.
3. Intex tiene un skimmer y una aspiradora de piscina para ayudarle a mantener limpia el agua. Consulte a su proveedor sobre estos accesorios.
4. No utilice agua a presión para limpiar la piscina.

RESOLUCIÓN DE PROBLEMAS

PROBLEMA	DESCRIPCIÓN	CAUSA	SOLUCIÓN
ALGAS	<ul style="list-style-type: none"> • Agua verdosa. • Manchas negras o verdes en la lona. • Lona está resbaladiza y/o tiene un mal olor. 	<ul style="list-style-type: none"> • Necesita ajustar el cloro y el nivel de pH. 	<ul style="list-style-type: none"> • Tratamiento de choque con súper cloro. Corregir el nivel de pH recomendado por su tienda. • Pasar limpiafondos de piscina. • Mantener el nivel de cloro adecuado.
AGUA COLOREADA	<ul style="list-style-type: none"> • Agua se vuelve azul, marrón o negra en el primer tratamiento de cloro. 	<ul style="list-style-type: none"> • Cobre, acero o magnesio en el agua se oxida por el cloro añadido. 	<ul style="list-style-type: none"> • Ajustar el pH al nivel recomendado. • Poner la bomba de filtrado hasta que el agua se ponga clara. • Reemplazar el cartucho frecuentemente.
PARTÍCULAS SUSPENDIDAS EN EL AGUA	<ul style="list-style-type: none"> • El agua está tibia y lechosa. 	<ul style="list-style-type: none"> • Agua dura causada por un nivel de pH muy alto. • Contenido de cloro muy bajo. • Materia extraña en el agua. 	<ul style="list-style-type: none"> • Corrija el nivel de pH. Compruebe con su distribuidor para un tratamiento del agua. • Ajustar el nivel de cloro. • Limpie o cambie su bomba de filtrado o cartucho.
NIVEL BAJO DE AGUA CONSTANTE	<ul style="list-style-type: none"> • El agua está más baja que el día anterior. 	<ul style="list-style-type: none"> • La lona o las mangueras tienen algún agujero o fuga. 	<ul style="list-style-type: none"> • Reparar con un parche. Apretar todas los tapones y abrazaderas en las mangueras. • Sustituya las mangueras.
SEDIMENTOS EN EL FONDO DE LA PISCINA	<ul style="list-style-type: none"> • Suciedad o arena en el fondo de la piscina. 	<ul style="list-style-type: none"> • Uso intensivo, entrada y salida de la piscina. 	<ul style="list-style-type: none"> • Utilizar la aspiradora de piscina Intex para limpiar el fondo.
SUCIEDAD EN LA SUPERFICIE	<ul style="list-style-type: none"> • Hojas, insectos, etc. 	<ul style="list-style-type: none"> • Piscina situada muy cerca de árboles. 	<ul style="list-style-type: none"> • Utilizar el skimmer de Intex.

MANTENIMIENTO DE LA PISCINA Y DESAGÜE

⚠ CUIDADO

SIGA SIEMPRE LAS INSTRUCCIONES DEL FABRICANTE DE PRODUCTOS QUÍMICOS Y LOS AVISOS SOBRE SALUD Y RIESGOS.

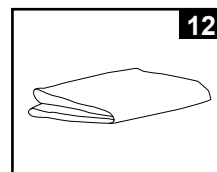
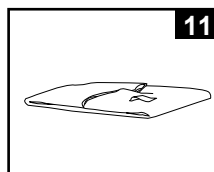
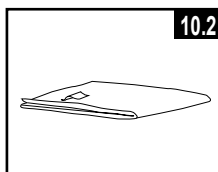
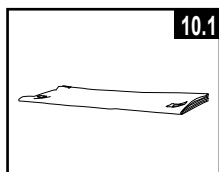
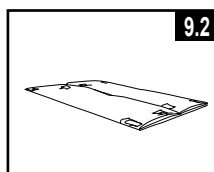
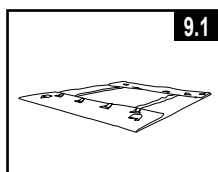
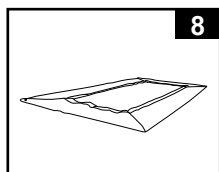
No ponga productos químicos mientras la piscina esté ocupada. Se le puede irritar la piel o los ojos. Las soluciones de cloro concentrado pueden dañar la lona de la piscina. En ningún caso el comprador o cualquier otra parte implicada puede reclamar a Intex Development Co. Ltd., sus empresas asociadas, agentes autorizados, centros de servicio, distribuidores o empleados los gastos derivados de la pérdida de agua, productos químicos o daños causados por el agua. **Tenga cartuchos de repuesto a mano. Cambie los cartuchos cada dos semanas.** Recomendamos que use las bombas de filtrado de Intex Krystal Clear™ con todas nuestras piscinas.

LLUVIA EXCESIVA: Para evitar daños a la piscina y llenado excesivo, de inmediato drene este agua de lluvia que pueda causar que el nivel de agua sea mayor que el máximo permitido.

Cómo vaciar la piscina y almacenamiento prolongado

Nota: Esta piscina tiene la válvula instalada en la esquina. Conecte la manguera de jardín a la válvula de la esquina que dirigirá el agua al lugar adecuado elegido.

1. Busque las normas locales sobre como vaciar el agua de su piscina.
2. Compruebe que el conector de drenaje de la piscina está en su sitio.
3. Quite el tapón de la válvula de vaciado en la pared externa de la piscina.
4. Conecte el extremo hembra de la manguera al conector de vaciado.
5. Sitúe el extremo de la manguera dónde se pueda vaciar el agua con seguridad y lejos de la casa y otras estructuras cercanas.
6. Conecte el conector de vaciado a la válvula de drenaje. **NOTA: El adaptador empujará el conector drenaje dentro de la piscina y el agua empezará a salir inmediatamente.**
7. Cuando el agua deje de drenar, comience a levantar la piscina desde el lado opuesto a salida de drenaje, llevando los restos de agua y vaciado de la piscina completamente.
8. Desconecte la manguera y el adaptador cuando termine.
9. Coloque el tapón dentro de la válvula para guardarla.
10. Vuelva a colocar la tapa de drenaje por fuera de la piscina.
11. Invierta las instrucciones de montaje para desmontar la piscina, y quite todos los tubos.
12. Compruebe que la bañera y todas sus partes están completamente secas antes de guardarlas. Seque el tapiz al sol completamente antes de pegarlo (**vea el dibujo 8**). Espolvoree talcos para evitar que la lona se pegue y absorba la humedad restante.
13. Dóblela en cuadrado. Empezando por un lado, dóblela en dos, y luego repítalo de nuevo (**vea los dibujos 9.1 y 9.2**).
14. Cuando la ha doblado dos veces, dóblela como si cerrase un libro (**vea los dibujos 10.1 y 10.2**).
15. Doble la piscina en dos por la mitad (**vea el dibujo 11**).
16. Doble una parte sobre la otra como un libro cerrado evitando arrugas y bien estirado (**vea el dibujo 12**).
17. Guarde la lona y los accesorios en una zona seca y con una temperatura controlada entre 0° y 40° (32 y 104 °F).
18. Puede utilizar la caja original para guardarla.



PREPARATIVOS DE INVIERNO

Guardar la piscina durante el invierno

Después del uso, la piscina puede ser vaciada y guardada fácilmente durante el invierno. Debe drenar, desmontar y almacenar adecuadamente la piscina cuando la temperatura caiga por debajo de 5 grados Celsius (41 grados Fahrenheit) y así prevenir daños de hielo a la piscina y componentes relacionados. Daños ocasionados por el hielo pueden producir una rotura repentina de la lona o el colapso de la piscina. Consulte la sección **Cómo vaciar la piscina**.

Si las temperaturas en su región no caen por debajo de 5 grados Celsius (41 grados Fahrenheit) y decide dejar su piscina montada, prepárela de la siguiente manera:

1. Limpie su piscina (Si es una Easy Set o una Oval asegúrese que el aro inflable esté completamente inflado).
2. Retire el skimmer (si lo tiene) o cualquier accesorio que esté conectado al colador. Sustituya si es necesario las rejillas de los coladores. Asegúrese de limpiar todas las piezas y que antes de guardarlas estén completamente secas.
3. Coloque las conexiones de entrada y salida desde dentro de la piscina con el tapón incluido (para piscinas de 488cm o inferiores). Cierre la válvula de entrada y salida (piscinas de 518cm y superiores).
4. Retire la escalera (si tiene) y guárdela en un lugar seguro, asegúrese que la escalera está completamente seca antes de guardarla.
5. Retire las mangueras conectadas a la bomba de filtrado, séquelas bien.
6. Añada químicos apropiados para el invierno. Consulte con su proveedor local de productos químicos ya que cada zona puede variar.
7. Cubra la piscina con un cobertor de Intex. **IMPORTANTE: EL COBERTOR DE INTEX NO ES UN COBERTOR DE SEGURIDAD.**
8. Limpie y seque completamente la depuradora, las mangueras. Retire el cartucho y tírelo si está viejo. Tenga uno nuevo de repuesto para la próxima temporada.
9. Guarde la bomba de filtrado y piezas en un lugar seco, preferiblemente con una temperatura entre 0° y 40° (32 y 104 °F).

SEGURIDAD ACUÁTICA

Recrearse en el agua es divertido y terapéutico. Aunque envuelve riesgos inherentes de daños e incluso la muerte. Para reducir el riesgo de daños o lesiones, lea y siga todas las advertencias e instrucciones del producto y del embalaje. Recuerde que aunque las instrucciones de seguridad y las advertencias del producto mencionan los riesgos más comunes de la recreación en el agua, no cubren ni mencionan todos los riesgos y/o peligros.

Para una protección adicional, familiarícese con las siguientes instrucciones, así como con las instrucciones reconocidas nacionalmente por Organizaciones de Seguridad:

- Exija una constante vigilancia. Un adulto competente debe ser designado como "salvavidas" o guardián del agua, especialmente cuando los niños están en la piscina o próximos a ésta.
- Aprenda a nadar.
- Dedique tiempo a aprender primeros auxilios.
- Enseñe a las personas que estén designadas para supervisar los usuarios de la piscina sobre los peligros potenciales así como el uso de dispositivos de protección, tales como puertas cerradas, barreras, etc.
- Instruya a todos los usuarios de la piscina, incluidos los niños, como actuar en caso de emergencia.
- Utilice siempre el sentido común y un buen juicio cuando esté disfrutando de alguna actividad en el agua.
- Supervisión, supervisión y supervisión.

GARANTÍA LIMITADA

Su piscina Intex ha sido fabricada utilizando materiales y mano de obra de la más alta calidad. Todos los productos Intex han sido cuidadosamente examinados para comprobar que no tienen ningún defecto antes de salir de la fábrica. La Garantía Limitada sólo se aplica a las piscinas Intex.

Esa garantía limitada es un anexo, y no un sustituto para sus derechos y recursos legales. En la medida en que esta garantía sea incompatible con sus términos legales, tales términos tienen prioridad. Por ejemplo, la ley de consumidores de la Unión Europea establece derechos de garantía adicionales a los cubiertos por esta garantía limitada: para información sobre la ley de consumidores, por favor, visite la página del Centro de la Comunidad Europea en http://ec.europa.eu/consumers/ecc/contact_en/htm.

La cláusula de garantía sólo concierne al comprador y no es transferible. Esta Garantía Limitada es válida para el período que se indica a continuación desde la fecha de la compra inicial. Conserve su ticket de compra junto con este manual para probar de esta manera su compra en caso de que le sea requerido y siempre debe acompañar a las reclamaciones en garantía en caso contrario será invalidada dicha garantía.

Garantía de la lona de piscina y del armazón - 1 año

Si el defecto de fabricación se encuentra dentro de los plazos que se señalan anteriormente, por favor, póngase en contacto con el correspondiente Centro de Servicio de Intex que aparece en la hoja "Centros Autorizados de Atención". Si el ítem estuviera cubierto por lo previsto en la garantía, el artículo será reparado o sustituido, por un artículo igual o semejante (por elección de Intex) sin ningún coste para Usted.

Cualquier otra garantía, y cualquier otro derecho legal de su país, no implican garantías adicionales. En la medida del posible en su país, en ningún caso Intex será responsable por Usted o cualquier tercera parte por los daños directos o indirectos causados fuera del ámbito de utilización de su piscina Intex, o de las acciones de Intex o sus agentes y empleados (incluyendo la fabricación del producto). Alcuni paesi o giurisdizioni non consentono l'esclusione o la limitazione dei danni incidentali o consequenziali, pertanto la suddetta limitazione o esclusione potrebbe non applicarsi a voi.

Usted debe ser consciente que esta garantía limitada no es aplicable a las siguientes circunstancias:

- Si el piscina Intex fuera objeto de negligencia, utilización o aplicación anormal, accidente, operación inadecuada, arrastre o remolque, mantenimiento o almacenaje inapropiados.
- Si el piscina Intex es objeto de defecto en circunstancias que se encuentren fuera del alcance de Intex, incluyendo, pero no limitado a pinchazos, cortes, arrastrones, uso y desgaste comunes y daños causados por exposición a fuego, inundaciones, congelación, lluvias o fuerzas externas de la naturaleza;
- A las partes y componentes no vendidos por Intex; y/o
- A alteraciones, reparaciones o desmontaje no autorizados del piscina Intex por cualquier persona ajena al Servicio Técnico de Intex.

Los gastos asociados a la pérdida de agua de la piscina, utilización de productos químicos o daños causados por fuga de agua no están cubiertos por esta Garantía. Las lesiones o daños a cualquier propiedad o persona no están cubiertos por esta Garantía.

Leer el manual del propietario con atención y seguir todas las instrucciones referentes a la operación y mantenimiento apropiados de su piscina Intex. Revise siempre su producto antes de su utilización. Su garantía limitada puede invalidarse si no sigue las instrucciones.