

BELANGRIJKE VEILIGHEIDS INSTRUCTIES

Lees, begrijp en volg dan ook alle
aanwijzingen nauwkeurig op vóór
installatie en gebruik.

Deluxe Op de Muur Gemonteerde Oppervlaktezeef



Enkel voor illustratieve doeleinden. Zwembad zou niet inbegrepen kunnen zijn.

Vergeet niet om ook onze andere Intex-producten uit te proberen:
zwembaden, zwembadonderdelen, opblaasbare zwembaden, speelgoed
voor binnenshuis, luchtbedden en boten. Alles verkrijgbaar bij
speelgoed/swembadwinkels of kijk op onze website.

Door ons streven naar continue productverbeteringen heeft Intex het
recht productspecificaties en ontwerpen zonder kennisgeving te
wijzigen, wat zou kunnen resulteren in wijzigingen in de handleiding.

INTEX®

©2022 Intex Marketing Ltd. - Intex Development Co. Ltd. - Intex Recreation Corp. All rights reserved/Tous droits réservés/Todos los derechos reservados/Alle Rechte vorbehalten. Printed in China/Imprimé en Chine/Impreso en China/Gedruckt in China.

®™ Trademarks used in some countries of the world under license from/®™ Marques utilisées dans certains pays sous licence de/Marcas registradas utilizadas en algunos países del mundo bajo licencia de/Warenzeichen verwendet in einigen Ländern der Welt in Lizenz von/Intex Marketing Ltd. to/a/an Intex Development Co. Ltd., Hong Kong & Intex Recreation Corp., P.O. Box 1440, Long Beach, CA 90801 • Distributed in the European Union by/Distribué dans l'Union Européenne par/Distribuido en la unión Europea por/Vertrieb in der Europäischen Union durch/Intex Trading B.V., Ettenseweg 46, 4706 PB Roosendaal – The Netherlands • Distributed in the UK by Unitek Service (UK) Limited, 21 Holborn Viaduct, London EC1A 2DY, UK.

www.intexcorp.com

INHOUD

Waarschuwing.....	3
Onderdelen lijst.....	4
Haak voor Easy Set[®] Pools met opblaasrand.....	5
Installatie van de haak voor metalen frame en Graphite Gray Panel Pool Set[™].....	6
Montage instructies.....	7-9
Winterberging.....	10
Algemene regels voor veiligheid.....	10

BEWAAR DEZE INSTRUCTIES

Bladzijde 2

BELANGRIJKE VEILIGHEIDS INSTRUCTIES

Lees, begrijp en volg dan ook alle aanwijzingen nauwkeurig op vóór installatie en gebruik.

WAARSCHUWING

- Enkel te bedienen door volwassenen, sta kinderen niet toe dit apparaat te gebruiken.
- Laat de filterpomp niet draaien als het zwembad in gebruik is.
- Sterke zuigkracht - de drijvende kaprand niet verwijderen of afdekken tijdens gebruik.
- Handen en hoofdhaar van de opening van de skimmer weghouden als apparaat in werking is.
- Alvorens de skimmer schoon te maken, verplaatsen, verwijderen, etc. EERST de filterpomp afzetten en de stekker uit het stopcontact trekken.
- Verwijder alle onderhoudsvoorwerpen tijdens het gebruik van uw zwembad.

HET NEGEREN VAN DEZE WAARSCHUWINGEN KAN RESULTEREN IN SCHADE AAN UW TUIN, ELECTRISCHE SHOCK, ERNSTIGE VERWONDINGEN OF EEN FATALE AFLOOP.

De waarschuwingen, instructies en veiligheidsaanwijzingen, die bij dit product worden bijgeleverd, wijzen slechts op algemene gevaren, die met water recreatie verband houden en nooit op alle specifieke risico's en gevaren. Gebruik uw gezond verstand en helder oordeel bij alle vormen van activiteiten in het water. Lees, begrijp en volg dan ook alle aanwijzingen nauwkeurig op vóór installatie en gebruik.

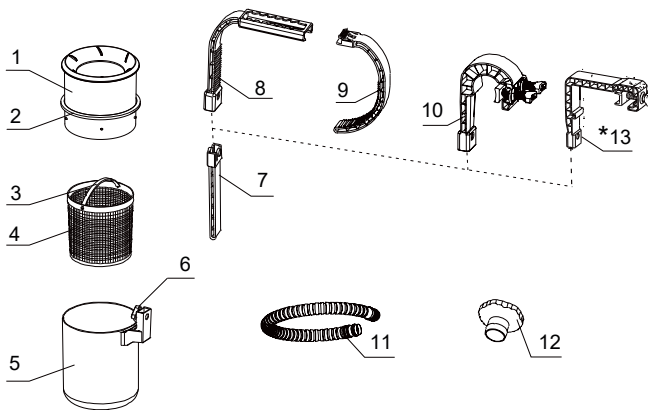
**Benodigde filterpomp capaciteit tussen
3785 en 15140 Liter per uur**

BEWAAR DEZE INSTRUCTIES

Bladzijde 3

LIJST VAN ONDERDELEN

Alvorens het bad in elkaar te zetten, kijk eerst goed naar de diverse onderdelen en controleer of ze allemaal aanwezig zijn.



NB: Tekening dient slechts ter verduidelijking. Kan afwijken van bijgesloten product. Niet op schaal.

NR.				OMSCHRIJVING	AANTAL	SPARE PART NR.
EASY SET® POOLS	FRAME POOLS	GRAPHITE GRAY PANEL™ POOL	ALGEMEEN			
			1	DRIJVENDE KAPRAND	1	11075A
			2	BEVESTIGINGSRING VAN DE BLAUWE DRIJVENDE RAND	1	11076
			3	HANDVAT VAN MANDJE	1	11077
			4	MANDJE (HANDVAT VAN MANDJE INCL.)	1	11078
			5	SKIMMER	1	11079
			6	PLASTIC SCHROEF	1	10526
			7	DIEPTE VERSTELLER	1	10522
8				HAAK (OPTIONEEL)	1	10521
9				ARM (OPTIONEEL)	1	10520
	10			HAAK VOOR FRAME POOL (OPTIONEEL)	1	11502
			11	SLANG VAN SKIMMER	1	10531
			12	ADAPTER UITLOOP-OPENING B	1	11238A
		*13		BEVESTIGINGSHAAK VOOR DE RELING (OPTIONEEL)	1	11153

*Nb: Dit onderdeel is alleen meegeleverd wanneer het product werd gekocht als onderdeel van een Graphite Gray Panel™ zwembadset. Niet inbegrepen als het product individueel, zonder een zwembadset, werd gekocht. Neem contact op met een erkend servicecentrum om, wanneer nodig, het onderdeel te bestellen.

BEWAAR DEZE INSTRUCTIES

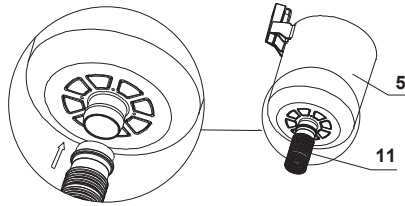
Bladzijde 4

HAAK VOOR EASY SET® POOLS MET OPBLAASRAND

1

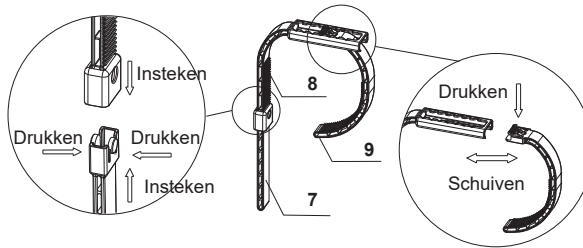
NB: Indien u een METAL FRAME POOL bezit, zie pagina 6.

Zet de slang (11) aan de onderkant van de skimmer (5).



2

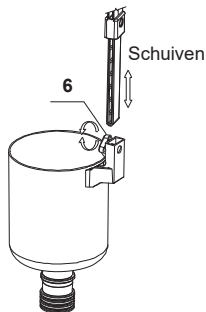
Monteer de haak als vertoond. Verbreed de opening van de haak door indrukken en schuiven (9).



3

Draai de Skimmer schroef losser, bevestig de gemonteerde haak en draai de schroef met de hand weer vast.

NB: Niet té vast draaien en géén tang gebruiken!

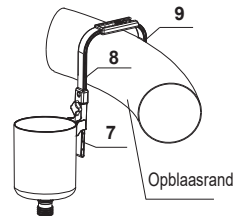


4

Plaats de gemonteerde haak over de opblaasrand van de Easy Set® boven het onderste gedeelte van de skimmer (slangaansluiting).

Verstel de haak om deze rond de opblaasbare ring te klemmen (zie stap #2).

Zorg ervoor, dat het apparaat stevig vast zit op de rand.

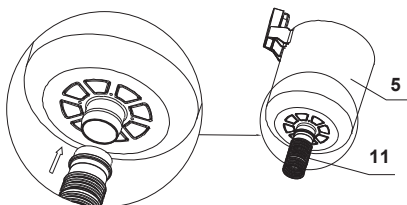


BEWAAR DEZE INSTRUCTIES

INSTALLATIE VAN DE HAAK VOOR METALEN FRAME EN GRAPHITE GRAY PANEL POOL SET™

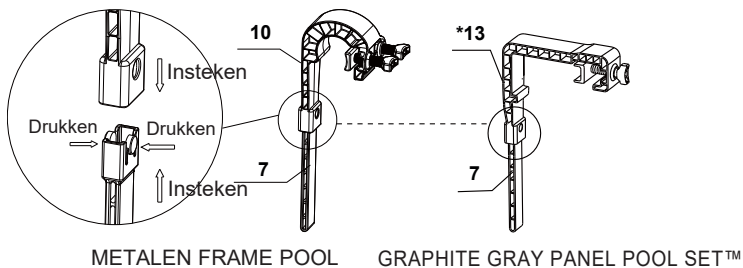
1

Zet de slang (11) aan de onderkant van de skimmer (5).



2

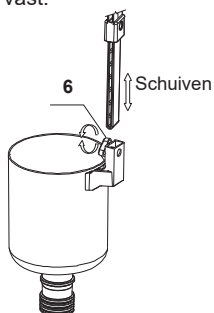
Monteer de haak als vertoond.



3

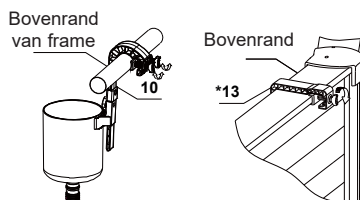
Draai de Skimmer schroef lossler, bevestig de gemonteerde haak en draai de schroef met de hand weer vast.

NB: Niet té vast draaien en géén tang gebruiken!



4

Plaats de gemonteerde haak over de rand van het Frame Zwembad boven het onderste gedeelte van de skimmer (slangaansluiting). Verstel de haak door de twee dove-tail schroeven te verstellen, om deze om de bovenste buis te klemmen. Controleer of de haak stevig om de bovenste buis geklemd is.

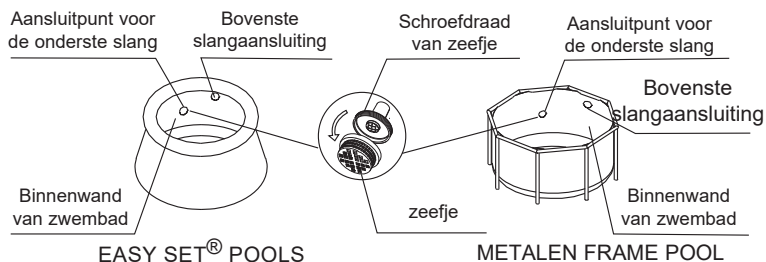


BEWAAR DEZE INSTRUCTIES

MONTAGE INSTRUCTIES

1

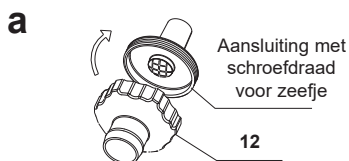
Voor zwembadmaat 16' (488 cm) en lager:
Schroef de zeef los van het onderste gedeelte van de zeef met schroefdraad (uit de onderste slangaansluiting) vanuit de binnenzijde van het zwembad.



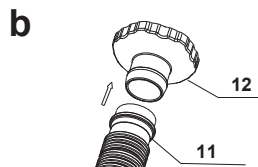
2

Afhankelijk van de maat van uw zwembad.

Voor zwembaden van 488 cm en kleiner – met zeefje



Draai de adapter (12) op de schroefdraad aan de binnenkant van het bad.

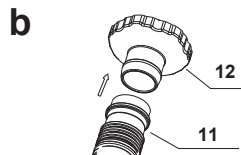


Verbindt het andere eind van de skimmer-slang (11) aan de adapter (12).

Voor zwembaden van 549 cm en groter - met grote zeef



Draai de adapter (12) op de schroefdraad aan de binnenkant van het bad.



Verbindt het andere eind van de skimmer-slang (11) aan de adapter (12).

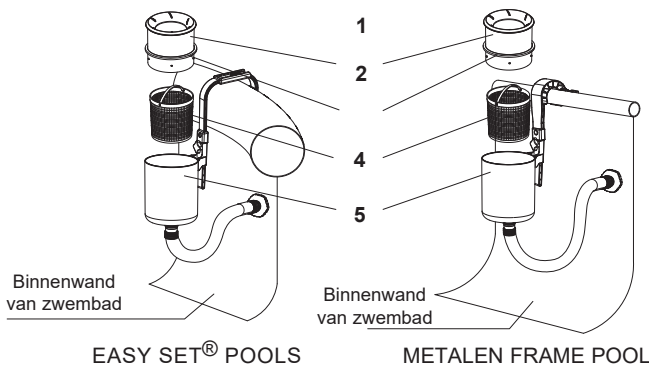
BEWAAR DEZE INSTRUCTIES

MONTAGE INSTRUCTIES (vervolg)

3

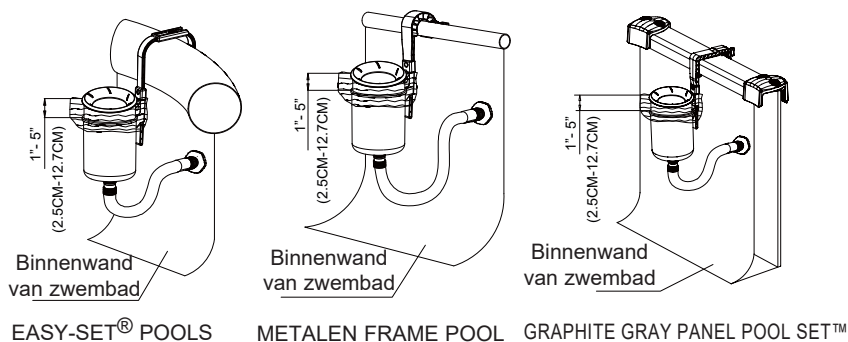
Plaats het mandje (4), bevestigingsring van de blauwe drijvende rand (2) en de blauwe drijvende rand (1) in de skimmer (5).

NB: De bevestigingsring van de de blauwe drijvende rand dient geïnstalleerd te zijn om de blauwe drijvende rand op zijn plaats te houden.



4

De kaprand (1) moet óp het water drijven en wel zo'n 2,5 tot 12,7 cm boven de skimmer zelf (5). Schroef de skimmerschroef losser, schuif de skimmer omhoog of omlaag in de haak om deze op de juiste hoogte in te stellen. Schroef de skimmerschroef met de hand weer vast.



BELANGRIJK: De skimmer dient ten allen tijden in verticale positie te verkeren zodat de drijvende rand in verticale positie het wateroppervlak kan reinigen.

BEWAAR DEZE INSTRUCTIES

MONTAGE INSTRUCTIES (vervolg)

5

WAARSCHUWING

- Laat de filterpomp niet draaien als het zwembad in gebruik is.
- Sterke zuigkracht - de drijvende kaprand niet verwijderen of afdekken tijdens gebruik.
- Handen en hoofdhaar van de opening van de skimmer weghouden als apparaat in werking is.
- Alvorens de skimmer schoon te maken, verplaatsen, verwijderen, etc. EERST de filterpomp afzetten en de stekker uit het stopcontact trekken.

- Sluit de filterpomp aan volgens de instructies in de bijbehorende handleiding.

BELANGRIJK

Als u geen waterstroom in uw filterpomp constateert, controleer dan of de skimmer rechtop geplaatst is en zich onder het wateroppervlak bevindt. Open het ontluuchtingsventiel op de pomp totdat er water uit komt en draai het ventiel dan weer dicht.

LAAT DE POMP NOOIT DROOGLOPEN; DE MOTOR RAAKT DAN OVERVERHIT EN WORDT BESCHADIGD.

- Vóór het afdekken van het bad met een afdekzeil, gehele apparaat verwijderen.
- Berg dit product en diens accessoires op in een droge, veilige plek binnenshuis.

NB: Controleer de zeefjes aan de binnenkant van het zwembad wekelijks op vuil. Zorg er ook voor dat de filter in de pomp schoon is.

BEWAAR DEZE INSTRUCTIES

WINTERBERGING

1. Overtuig u ervan, dat de filterpomp is uitgeschakeld en haal de stekker uit het stopcontact.
2. Haal alle onderdelen van de skimmer af (montage in omgekeerde volgorde).
3. Alle delen goed schoonmaken en zeer goed (laten) drogen.
4. In doos opbergen en droog en op kamertemperatuur bewaren.

ALGEMENE REGELS BETREFFENDE VEILIGHEID IN HET WATER

Recreëren in het water is leuk en heilzaam. Maar er zijn ook risico's aan verbonden, die kunnen leiden tot ernstige ongelukken of zelfs de verdrinkingsdood. Voorkom risico's: lees alle instructies aandachtig door en volg ze nauwkeurig op.

Realiseer dat de handleiding en alle meegeleverde instructies, u slechts in algemene zin op de gevaren van waterrecreatie kunnen wijzen. Het valt buiten de reikwijdte ervan om specifieke gevallen te behandelen. Wees dus altijd alert en gebruik uw gezond verstand. Uiteindelijk bent u zelf verantwoordelijk voor hoe u het product gebruikt.

Ter aanvulling nog enkele adviezen:

- Zorg voor constant toezicht. Wanneer kinderen gebruik maken van het zwembad dient een volwassenen toezicht te houden.
- Leer zwemmen.
- Volg een cursus Eerste Hulp en leer mond-op-mond beademing.
- Zorg dat u op de hoogte bent van de gevaren van water en dat er veiligheidsmaatregelen getroffen zijn.
- Zorg dat de gebruikers van het zwembad op de hoogte zijn van de manier van handelen bij een noodgeval.
- Gebruik altijd uw gezond verstand bij spellen en activiteiten in het water.
- Houd toezicht, houd toezicht en houd toezicht.

BEWAAR DEZE INSTRUCTIES

®

INTEX

Don't forget to try these other fine Intex products:
Pools, Pool Accessories, Inflatable Pools and In-Home
Toys, Airbeds and Boats available at fine retailers or
visit our website.

N'oubliez pas d'essayer les autres produits de la
gamme Intex : piscines hors sol, accessoires de
piscine, piscines gonflables, jouets d'intérieur gonflables,
airbeds et bateaux. Ces produits sont disponibles chez
les différents revendeurs ou sur notre site internet.

No se olvide de probar otros productos Intex: piscinas,
accesorios para piscinas, piscinas inflables, juguetes,
camas de aire y barcas están disponibles en nuestros
distribuidores o visitando nuestra página web.

Wenn Sie Lust verspüren noch andere Intex Produkte
auszuprobieren, wie unser Pool-Zubehör oder die
Luftbetten, sowie die Spielwaren oder die Boote ,
dann besuchen Sie uns doch einfach auf unserer
Homepage unter www.steinbach.at, einige Produkte
sind auch im Fachhandel erhältlich.

Non dimenticate di acquistare anche gli altri prodotti
Intex: Le Piscine fuori terra, gli Accessori per piscine,
le Piscine gonfiabili, I Prodotti In-Toyz, i Materassi
gonfiabili Airbed e i Canotti sono prodotti Intex
disponibili presso i rivenditori oppure visitando il sito
Internet.

Probeer ook eens onze andere Intex producten, zoals:
zwembad accessoires, opblaasbare zwembaden,
speelgoed voor binnenshuis, luchtbedden en boten. Te
verkrijgen bij de betere speelgoed- en zwembadwinkels.
Of kijk eens op onze website.

©2022 Intex Marketing Ltd. - Intex Development Co. Ltd.
- Intex Recreation Corp. All rights reserved/Tous droits
réservés/Todos los derechos reservados/Alle Rechte
vorbehalten. Printed in China/Imprimé en Chine/Impreso
en China/Gedruckt in China.

®™ Trademarks used in some countries of the world under
license from®™ Marques utilisées dans certains pays sous
licence de/Marcas registradas utilizadas en algunos países
del mundo bajo licencia de/Warenzeichen verwendet in
einigen Ländern der Welt in Lizenz von/Intex Marketing Ltd.
to/à/a/an Intex Development Co. Ltd., Hong Kong &
Intex Recreation Corp., P.O. Box 1440, Long Beach, CA
90801 • Distributed in the European Union by/Distribué dans
l'Union Européenne par/Distribuido en la unión Europea por/
Vertrieb in der Europäischen Union durch/Intex Trading B.V.,
Ettensweg 46, 4706 PB Roosendaal – The Netherlands
• Distributed in the UK by Intex Service (UK) Limited,
21 Holborn Viaduct, London EC1A 2DY, UK.
www.intexcorp.com

INTEX®