

## REGOLE PER LA SICUREZZA

Leggere attentamente e capire le istruzioni di seguito riportate prima di montare ed utilizzare il prodotto. Conservare per riferimenti futuri.

# GRAPHITE GRAY PANEL™ POOL

Modelli: 13'8" (417cm) & 15'8" (478cm)



Immagine a solo scopo illustrativo.

Non dimenticate di acquistare anche gli altri prodotti Intex: Le Piscine fuori terra, gli Accessori per piscine, le Piscine gonfiabili, i Prodotti In-Toyz, i Materassi gonfiabili Airbed e i Canotti sono prodotti Intex disponibili presso i rivenditori oppure visitando il sito Internet.

A seguito dell'applicazione di una politica di miglioramento continuo dei prodotti, Intex si riserva il diritto, senza preavviso, di modificare le specifiche e l'aspetto dei prodotti, che potrebbero comportare l'aggiornamento del manuale di istruzioni.

**INTEX**® ©2022 Intex Marketing Ltd. - Intex Development Co. Ltd. - Intex Recreation Corp. All rights reserved/Tous droits réservés/Todos los derechos reservados/Alle Rechte vorbehalten. Printed in China/Imprimé en Chine/Impreso en China/Gedruckt in China.

®™ Trademarks used in some countries of the world under license from/®™ Marques utilisées dans certains pays sous licence de/ Marcas registradas utilizadas en algunos países del mundo bajo licencia de/Warenzeichen verwendet in einigen Ländern der Welt in Lizenz von/Intex Marketing Ltd. to/à/a/an Intex Development Co. Ltd., Hong Kong & Intex Recreation Corp., P.O. Box 1440, Long Beach, CA 90801 • Distributed in the European Union by/Distribué dans l'Union Européenne par/Distribuido en la unión Europea por/ Vertrieb in der Europäischen Union durch/Intex Trading B.V., Ettenseweg 46, 4706 PB Roosendaal – The Netherlands • Distributed in the UK by Unitex Service (UK) Limited, 21 Holborn Viaduct, London EC1A 2DY, UK.  
[www.intexcorp.com](http://www.intexcorp.com)

## TAVOLA DEI CONTENUTI

<b>Attenzione / Regole per la sicurezza.....</b>	<b>3-4</b>
<b>Riferimento ai componenti.....</b>	<b>5-6</b>
<b>Istruzioni di montaggio.....</b>	<b>7-15</b>
<b>Risoluzione problemi.....</b>	<b>15</b>
<b>Manutenzione e utilizzo di prodotti chimici.....</b>	<b>16</b>
<b>Conservazione a lungo termine .....</b>	<b>17</b>
<b>Rimessaggio per l'inverno.....</b>	<b>18</b>
<b>Linee guida generali per la sicurezza in acqua.....</b>	<b>18</b>
<b>Garanzia limitata.....</b>	<b>19</b>

### **Introduzione:**

Grazie per aver scelto una piscina Intex con rivestimento esterno. Vi preghiamo di prendere qualche minuto per leggere il manuale, prima di montare la piscina e il relativo rivestimento esterno. Le informazioni qui contenute saranno d'aiuto per preservare più a lungo la piscina e renderla più sicura per il divertimento della famiglia. Per montare la piscina e il relativo rivestimento esterno, si raccomanda di essere almeno un gruppo di 2/3 persone. Più persone renderanno più veloce il montaggio.

Non sono necessari attrezzi per il montaggio.

# REGOLE PER LA SICUREZZA

Leggere attentamente e capire le istruzioni di seguito riportate prima di montare ed utilizzare il prodotto.

## ⚠ ATTENZIONE

- **Bambini e portatori di handicap devono sempre essere sotto la supervisione di un adulto.**
- Chiudere porte, finestre per evitare qualunque accesso non autorizzato, accidentale o non sorvegliato all'acqua.
- Prevedere una struttura di sicurezza volta ad impedire l'accesso alla piscina a bambini troppo piccoli ed animali domestici.
- La piscina e i suoi accessori devono essere montati e smontati solo da adulti.
- Non tuffarsi, saltare o scivolare in una piscina fuori terra con acqua poco profonda.
- Qualora la piscina non venisse montata su un terreno in piano, compatto e resistente o venisse eccessivamente riempita d'acqua, la struttura potrebbe collassare su se stessa e provocare danni agli utenti.
- Non piegare, non mettersi a cavalcioni e non esercitare nessun tipo di pressione sull'anello gonfiabile o sul bordo superiore perché ci potrebbe essere un danneggiamento o un'esondazione d'acqua. Impedire che chiunque si sieda, si metta a cavalcioni o si arrampichi sui lati della piscina.
- Non lasciare giochi e gonfiabili dentro e vicino alla piscina quando non in uso perché potrebbero attirare i bambini.
- Tenere ad almeno 1.2 mt di distanza della piscina giochi, sedie, tavoli o qualunque cosa su cui un bambino potrebbe arrampicarsi.
- Tenere l'equipaggiamento di salvataggio e numeri telefonici di emergenza e pronto intervento il più possibile vicino alla piscina. Esempi di attrezzatura di salvataggio: salvagente approvato da guardia costiera munito di corda e paletto rigido lungo 365.76cm.
- Non nuotare e non permettere a nessuno di nuotare da solo.
- Conservare la piscina in luogo asciutto e pulito. Assicurarsi che il fondo della piscina sia sempre ben visibile dalla barriera all'accesso della piscina.
- Se si desidera nuotare di sera, utilizzare luci artificiali per illuminare tutti i dispositivi di sicurezza, le scalette, il fondo della piscina e le vie di passaggio.
- Non entrare in acqua sotto effetto di droghe o alcool.
- Tenere fuori dalla portata dei bambini i teli copri piscina al fin e di evitare aggrovigliamenti, annegamento o altre gravi conseguenze.
- Il telo copri piscina deve essere rimosso completamente prima dell'uso. Adulti e bambini non possono essere visti sotto un telo.
- Non coprire o scoprire la piscina quando qualcuno è ancora in acqua.
- Tenere la piscina e la zona nei pressi pulite ed asciutte per evitare che scivolose, cadute o oggetti abbandonati possano causare danni.
- Evitate ai bagnanti malattie derivanti dall'acqua tenendo la piscina pulita. Non ingoiare l'acqua della piscina e mantenete l'igiene.
- Le piscine con l'utilizzo sono soggette al deterioramento. Conservare la piscina opportunamente. Alcuni tipi di deterioramento eccessivo o accelerato potrebbero danneggiare la piscina. Il danneggiamento della piscina potrebbe provocare il rilascio di grossi quantitativi d'acqua all'esterno della stessa.
- Questa piscina è solo per uso esterno.
- Svuotare il prodotto completamente in previsione di lunghi periodi di inutilizzo e riporlo in modo da evitare l'accumulo di acqua piovana o da altre sorgenti, e il rischio di essere danneggiato o spostato in caso di forte vento. Guardare le istruzioni di stoccaggio.
- Quando si utilizza la piscina, mettere in funzione il filtro della pompa per assicurarsi che vi sia almeno un cambio d'acqua al giorno. Controllare il manuale della pompa per calcolare le necessarie ore di operatività.

**LE BARRIERE ALL'ACCESSO E LE COPERTURE DELLA PISCINA NON POSSONO SOSTITUIRE LA COSTANTE E COMPETENTE SUPERVISIONE DEGLI ADULTI. POICHE' NON C'E' ALCUN BAGNINO A CUSTODIA DELLA PISCINA, SI CONSIGLIA VIVAMENTE AGLI ADULTI DI COMPORTARSI COME SE FOSSERO DEI BAGNINI E PROTEGGERE LA VITA DI TUTTI GLI UTENTI, SPECIALMENTE DEI BAMBINI SIA DENTRO SIA INTORNO ALLA PISCINA.**

**NON SEGUIRE QUESTE AVVERTENZE POTREBBE CAUSARE SERI DANNI A COSE E PERSONE O, PEGGIO, LA MORTE.**

### Avvertenze:

I possessori di una piscina devono informarsi sulle leggi locali e statali riguardanti la sicurezza delle barriere, le restrizioni riguardanti i bambini, l'illuminazione e altri parametri di sicurezza. I consumatori dovrebbero informarsi in Comune per maggiori dettagli.

## REGOLE PER LA SICUREZZA

Leggere attentamente e capire le istruzioni di seguito riportate prima di montare ed utilizzare il prodotto. Le avvertenze, le istruzioni e le linee guida di sicurezza si riferiscono ai rischi più comuni che possono verificarsi con i giochi in acqua, ma non coprono tutti i rischi e i pericoli. Si prega sempre di prestare attenzione e usare il buon senso e il buon giudizio, per fare in modo che le attività in acqua vengano svolte in sicurezza e all'insegna del divertimento. Conservare per riferimenti futuri. Leggere attentamente la scatola e conservarla per future referenze. Controllare il prodotto per le avvertenze aggiuntive.

### Generali

- Controllare regolarmente che pin, bulloni e/o viti non presentino ruggine e che non ci siano schegge o bordi taglienti, verificare in particolare le superfici di facile accesso, per evitare lesioni.

### Avvertenze di sicurezza per i nuotatori inesperti

- La supervisione costante di un adulto competente sui nuotatori inesperti e su chi non è in grado di nuotare farà in modo che i rischi di annegamento si riducano (si ricorda che i bambini sotto i cinque anni sono a più alto rischio di annegamento).
- Ogni qual volta si utilizza la piscina è indispensabile la presenza di un adulto supervisore competente.
- I nuotatori inesperti e i non nuotatori devono indossare i dispositivi di protezione individuali durante l'utilizzo della piscina.
- Quando la piscina non è in uso o in assenza di un adulto come supervisore, si consiglia di rimuovere tutti i giocattoli dalla piscina o nelle vicinanze per evitare di invogliare i bambini ad entrarci.

### Dispositivi di sicurezza

- Si raccomanda di installare una barriera (e di chiudere tutte le porte e/o finestre) per prevenire l'accesso non autorizzato alla piscina.
- Barriere, coperture per piscine, allarmi piscina, o dispositivi di sicurezza analoghi sono aiuti utili, ma non sostituiscono la supervisione di un adulto competente.

### Equipaggiamento di sicurezza

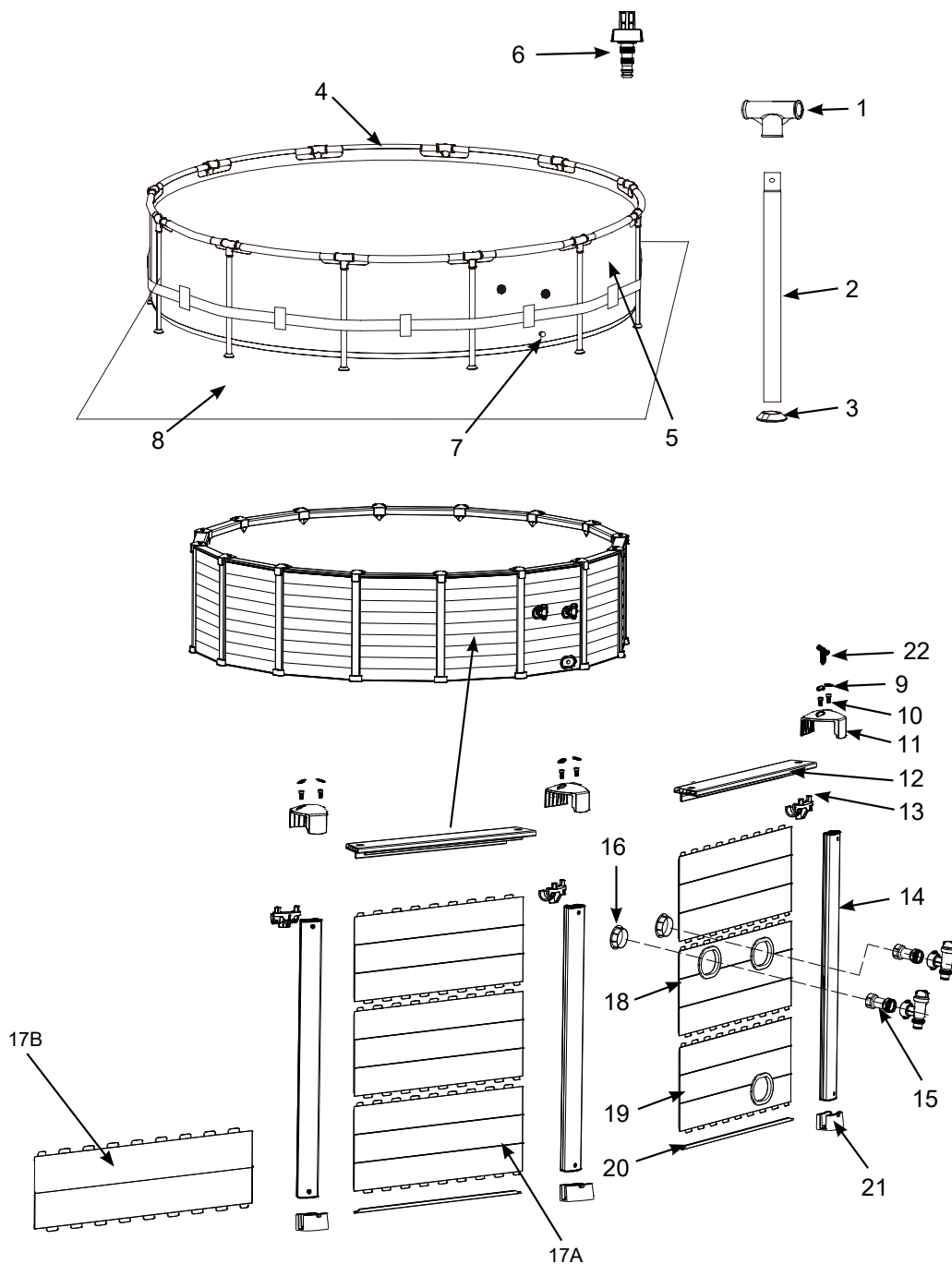
- Si consiglia di tenere a bordo piscina un equipaggiamento di primo soccorso (ad esempio, un anello di boa).
- Tenere a portata di mano vicino alla piscina un telefono con una lista di numeri telefonici di pronto soccorso.

### Utilizzo in sicurezza della piscina

- Invogliare tutte le persone che utilizzano la piscina, soprattutto i bambini, a imparare a nuotare.
- Imparare le prime nozioni di base in caso di emergenza (rianimazione cardiopolmonare - RCP) e provvedere all'aggiornamento regolarmente. Ciò potrebbe fare la differenza in caso di emergenza.
- Informare tutti gli utenti, compresi i bambini, su cosa fare in caso di emergenza.
- Non tuffarsi in acque basse. Potrebbe provocare lesioni gravi o mortali.
- Non entrare in piscina se si è fatto uso di alcool o farmaci. Potrebbero compromettere la capacità di utilizzare in modo sicuro la piscina.
- Quando si utilizzano coperture per piscine, rimuoverle completamente dalla superficie dell'acqua, prima di entrare in piscina.
- Proteggere gli utenti da malattie legate all'acqua, trattando accuratamente e regolarmente l'acqua della piscina e praticando una corretta igiene. Consultare il manuale d'uso per il trattamento delle acque.
- Conservare i prodotti chimici (ad esempio quelli per il trattamento delle acque, per la pulizia e la disinfezione) fuori dalla portata dei bambini.
- Le scalette rimovibili devono essere appoggiate su una superficie orizzontale.
- Rispettare e seguire le avvertenze e i simboli di sicurezza posti sulla parete della piscina.

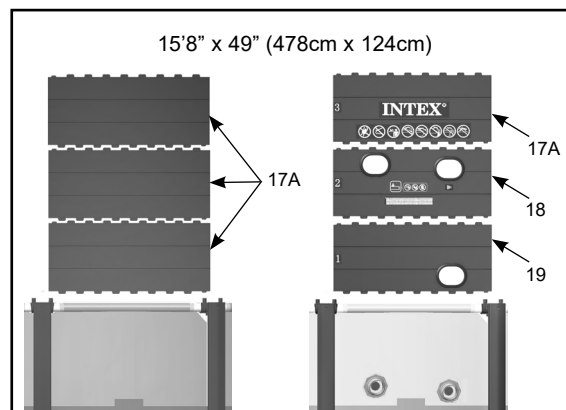
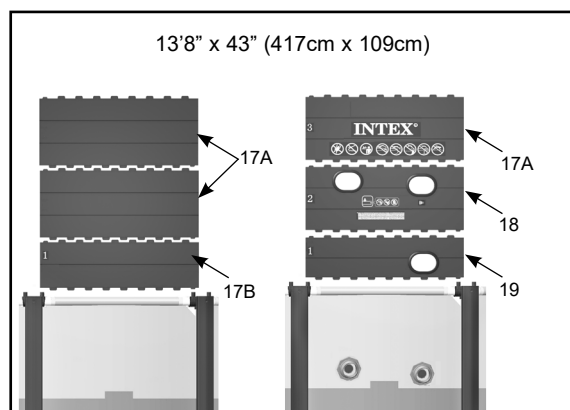
## RIFERIMENTO AI COMPONENTI

Prima di montare il prodotto, spendere qualche minuto a prendere visione di cosa comprende e familiarizzare con i vari componenti.



**NOTA:** I disegni sono da considerarsi soltanto a scopo di esempio. Potrebbero non rispecchiare il reale prodotto. Non in scala.

NO RIFERIMENTO	DESCRIZIONE	13'8" x 43" (417cm x 109cm)		15'8" x 49" (478cm x 124cm)	
		Q.TÀ	CODICE RICAMBIO	Q.TÀ	CODICE RICAMBIO
1	GIUNTO A T	13	12799	15	12799
2	ASTA VERTICALE	13	12816	15	12818
3	PIEDINI	13	12138	15	12138
4	ASTA	13	12808	15	12808
5	LINER (TAPPO DELLA VALVOLA DI SVUOTAMENTO INCLUSE)	1	13066	1	13067
6	BOCCHETTA PER LO SVUOTAMENTO	1	10201	1	10201
7	TAPPO DELLA VALVOLA DI SVUOTAMENTO	1	11044	1	11044
8	TELO DI BASE	1	10080	1	18927
9	TAPPINO A TENUTA D'ACQUA (4 DI RICAMBIO)	30	12172	34	12172
10	BULLONE (4 DI RICAMBIO)	30	12173	34	12173
11	COPERCHIO DEL MORSETTO SUPERIORE	13	12174	15	12174
12	ASSE SUPERIORE	13	13058	15	13058
13	MORSETTO SUPERIORE	13	12907	15	12907
14	ASTA VERTICALE DI SUPPORTO	13	13059	15	13060
15	CONNETTORE PER VALVOLA RUBINETTO	2	11040	2	11040
16	COPERCHIO PER GRIGLIA FILTRO	2	11240	2	11240
17A	ASSE LATERALE A	25	13070	43	13070
17B	ASSE LATERALE B	12	13072	-	-
18	SET DI ASSI LATERALI CON DUE FORI	1	13073	1	13073
19	SET DI ASSI LATERALI CON UN SOLO FORO	1	13057	1	13074
20	BINARIO GUIDAINFERIORE	13	13069	15	13069
21	BLOCCHETTO PER BINARIO GUIDA	13	13062	15	13062
22	CHIAVE PER AVVITARE I BULLONI	2	11503	2	11503



## MONTAGGIO DELLA PISCINA

### INFORMAZIONI SULLA SCELTA DEL POSTO DOVE MONTARE LA PISCINA E SULLA PREPARAZIONE DEL TERRENO

#### ⚠ ATTENZIONE

- La posizione della piscina deve permettere di chiudere tutte le porte, finestre e barriere di sicurezza per prevenire ingressi in piscina non autorizzati, non intenzionali e non controllati.
- Prevedere una struttura di sicurezza volta ad impedire l'accesso alla piscina a bambini troppo piccoli ed animali domestici.
- Qualora la piscina, diversamente da quanto riportato sul manuale d'istruzione, non venisse montata su un terreno in piano, compatto e resistente o venisse eccessivamente riempita d'acqua, la struttura potrebbe collassare su se stessa e provocare seri danni agli utenti o alle cose.
- Rischio di scossa elettrica: collegare la pompa filtro solo ad una messa a terra protetta da un circuito salvavita (GFCI) o da un dispositivo a corrente residua (RCD). Per ridurre i rischi di scosse elettriche, non usare prolunghie, timer, adattatori o prese aggiuntive per collegare la pompa filtro ad una presa elettrica; fornire degli appositi fori di attacco. Posizionare il filo dove non possa essere danneggiato da tagliaerba, potasiepi e altre attrezzature. Guardare il manuale della pompa filtro per ulteriori avvertimenti ed istruzioni.
- Rischio di lesioni gravi: non assemblare la piscina in condizioni di vento forte.

#### Scegliere una posizione all'aperto per la piscina tenendo a mente le seguenti avvertenze:

1. L'area dove porre la piscina deve essere assolutamente piana e livellata. Non montare la piscina su un pendio o su una superficie inclinata.
2. La superficie del terreno deve essere compatta e abbastanza solida per sopportare il peso di una piscina completamente allestita. **Non** montare la piscina su palta, sabbia o su un terreno cedevole o smosso.
3. Non montare la piscina su superfici rialzate, balconi o soppalchi per evitare che il peso della piscina faccia crollare tutto.
4. Intorno alla piscina devono esserci almeno 1.2 metri (4 piedi) di spazio senza oggetti su cui un bambino possa salire per accedere alla piscina da solo.
5. L'erba sotto la piscina si può rovinare. Gli spruzzi d'acqua possono rovinare la vegetazione circostante.
6. Eliminare prima qualsiasi tipo di erba. Certi tipi di erbe, come la St. Augustine e la Bermuda potrebbero crescere attraverso il fondo della piscina. L'erba potrebbe crescere attraverso il liner ma ciò non rappresenta un difetto di fabbricazione e non può rientrare nei termini di garanzia.
7. Un'area specifica faciliterà il drenaggio dell'acqua dopo ciascun utilizzo della piscina o posteriormente in fase di ricovero della piscina stessa.

## MONTAGGIO DELLA PISCINA (continua)

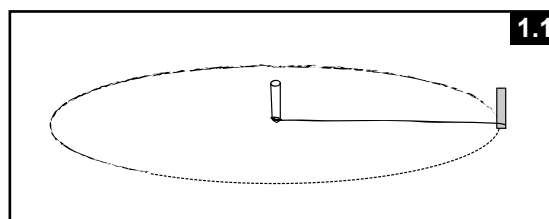
### PREPARAZIONE DEL TERRENO

L'area da scegliere per il montaggio della piscina dovrebbe avere una superficie ben spianata in cemento. Se non si dispone di una superficie in cemento, seguire le seguenti istruzioni per preparare l'area. Si consiglia di contattare un tecnico (costruttore o giardiniere) per preparare il terreno per il montaggio della piscina.

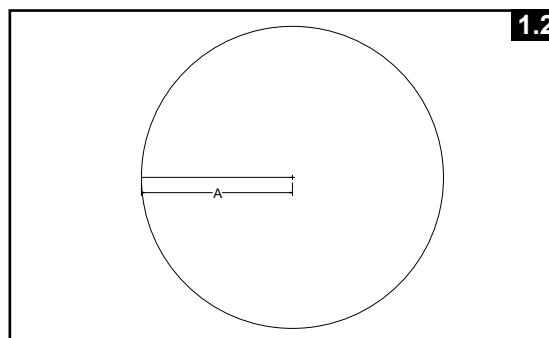
**NOTA:** Non sono inclusi attrezzi all'interno della confezione.

#### 1. Segnare l'area di montaggio

- Una volta scelta l'area di montaggio, fissare un paletto al centro dell'area dove si vuole montare la piscina. Legare una corda al paletto. Misurare la lunghezza "A" della corda e fissarla ad un mezzo per segnare il terreno, quale ad esempio un bastoncino, un marcatore a vernice o della polvere di gesso distribuita con un imbuto. Tracciare sul terreno la circonferenza dell'area usando la corda e il sistema di marcatura (**vedi disegno 1.1**).



- Per piscine da 417cm (13'8") di diametro, Dove  $A = 7'3"$  (221cm) = Raggio dell'area di prato che necessita di essere rimossa e livellata.
- Per piscine da 478cm (15'8") di diametro, Dove  $A = 251.5\text{cm}$  (8'3") = Raggio dell'area di prato che necessita di essere rimossa e livellata. (**vedi disegno 1.1**).

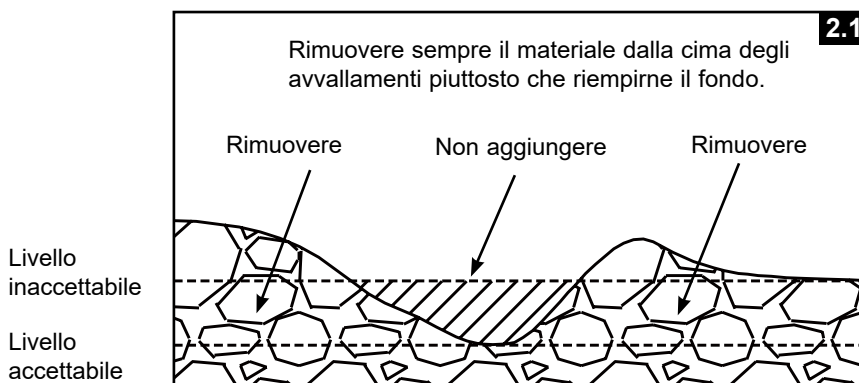


#### 2. Pulire l'area di montaggio

- Rimuovere tutta l'erba, le pietre e i bastoncini dall'area segnata. Togliere anche il paletto centrale e la corda.

#### 3. Livellamento

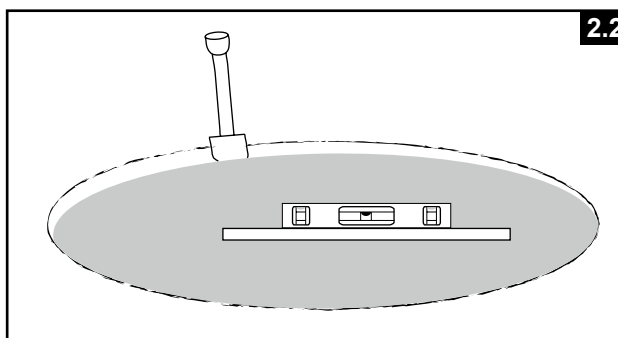
- Individuare il punto più basso dell'area. Livellare l'intera zona scavando o raschiando via le parti irregolari fino a raggiungere il livello del punto più basso. Per far sì che il terreno rimanga stabile e solido, occorre rimuovere sempre il materiale dalla cima delle gobbe piuttosto che aggiungerne dell'altro sul fondo degli avvallamenti. Una volta livellata l'intera area e rimossa la terra in eccesso, potrete riempire le piccole zone a livello più basso (con terra setacciata). Successivamente compattare e livellare sempre il terreno (**vedi disegno 2.1**).





## MONTAGGIO DELLA PISCINA (continua)

- Usare una riga da muratore (in alluminio o in legno) ed una livella. Spianare il terreno ritagliando dei rettangoli (o quadrati) e posizionando la riga nell'area scelta e precedentemente pulita (**vedi disegno 2.2**).

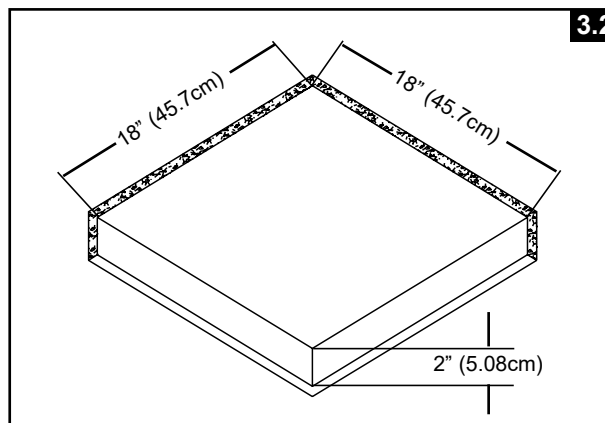
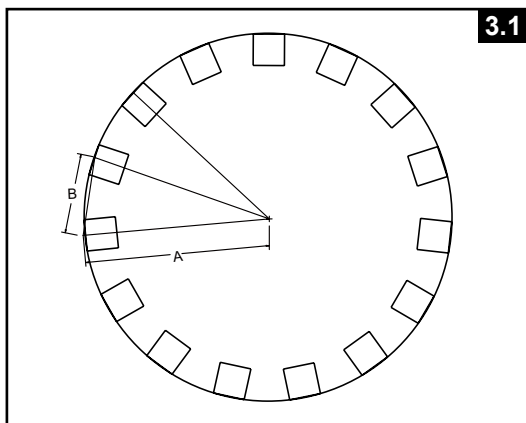


### 4. Ultimazione

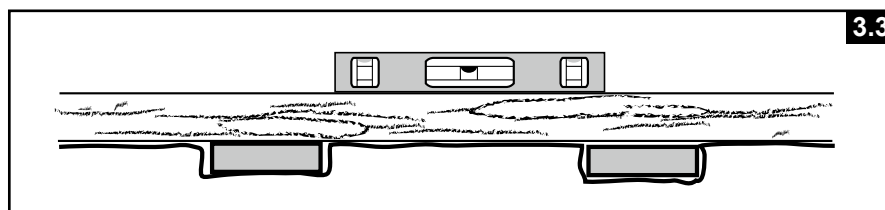
- Sul terreno livellato e pulito, stendere un leggero strato di terra setacciata di massimo 1cm di spessore. Spruzzare acqua e compattare la superficie (con un rullo da giardino). Controllare nuovamente ed assicurarsi che la superficie sia ben spianata. Il terreno deve essere perfettamente livellato per procedere al passaggio successivo.

### 5. Montaggio dei piastrelloni da giardino

- Acquistare 13 piastrelloni da giardino per le piscine da 417cm (13'8") di diametro e 15 piastrelloni da giardino per le piscine da 478cm (15'8") di diametro. Le dimensioni minime di ciascun blocco dovrebbero essere 45cm x 45cm x 5cm (18" x 18" x 2"). Segnare l'area dove i blocchi saranno interrati (**vedi disegno 3.1**), poi rimuovere 5cm (2") di terra dall'area segnata (**vedi disegno 3.2**).
- Per piscine da 417 cm (13'8") di diametro, Dove  
 $A = 221\text{cm}$  (7'3") = Raggio dell'area di prato che necessita di essere rimossa e livellata.  
 $B = 104.1\text{cm}$  (3'5") = Distanza tra ciascun piastrellone da giardino.
- Per piscine da 478 cm (15'8") di diametro, Dove  
 $A = 251.5\text{cm}$  (8'3") = Raggio dell'area di prato che necessita di essere rimossa e livellata.  
 $B = 104.1\text{cm}$  (3'5") = Distanza tra ciascun piastrellone da giardino.



- La parte superiore dei piastrelloni deve essere al livello della superficie del terreno e in piano rispetto a tutta l'area e agli altri piastrelloni attorno alla piscina (**vedi disegno 3.3**).



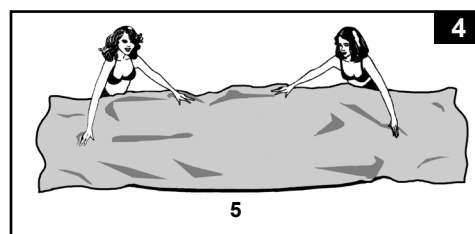
## MONTAGGIO DELLA PISCINA (continua)

Questa piscina potrebbe essere stata acquistata con una pompa filtro Intex Krystal Clear™. La pompa filtro ha le istruzioni per l'installazione separate e deve essere montata dopo aver assemblato la piscina.

Tempo stimato di montaggio: 120 min (Nota bene: Il tempo di montaggio è approssimativo e può variare a seconda dell'individuo addetto all'assemblaggio).

### 1. Preparazione del liner

- Aprire il cartone contenente il corpo della piscina, i giunti, i tubi di montaggio etc., molto attentamente poiché questo imballo potrà essere usato per riporre la piscina durante i mesi invernali o quando non in uso.
- Togliere il telo di base (8) e stenderlo sull'apposita area, poi togliere il telo della piscina (5) e stenderlo sul telo di base con l'apposita valvola di drenaggio posizionata verso l'area di drenaggio. Posizionare la valvola di fuoriuscita dell'acqua lontano dalla casa. Lasciare scaldare il liner alla luce del sole prima di inserire le aste negli appositi alloggi. **ATTENZIONE: Installare la piscina sempre in 2. Non trascinare il telo sul terreno poiché potrebbe tagliarsi o strapparsi (vedi disegno 4).**



- Durante il montaggio di questa piscina posizionare le bocchette dei tubi o le aperture nella direzione della presa elettrica. Il lato esterno della piscina allestita deve essere raggiungibile dal filo di corrente elettrica nel caso si acquisti la pompa filtro opzionale.

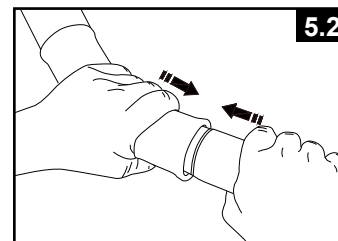
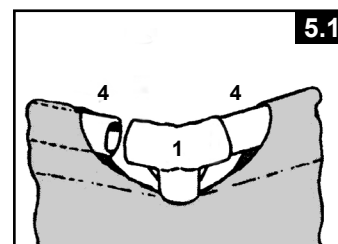
### 2. Assemblaggio delle travi orizzontali

- La piscina frame ha 2 tipi di aste. Quelle di diametro maggiore sono le aste orizzontali che vanno inserite a spinta nell'alloggio perimetrale superiore del liner. Quelle con diametro minore sono le aste verticali; sia le aste orizzontali che verticali si uniscono giunti a T (1).

**NOTA: Cospargere del talco in polvere sulle travi orizzontali prima di infilarle nel rivestimento della piscina. In questo modo saranno più facili da rimuovere durante il disassemblaggio della piscina.**

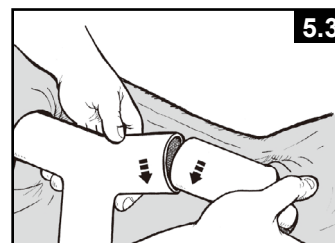
- Si può iniziare da un punto qualsiasi purchè si proceda sempre nella stessa direzione. Quando la trave è centrata, prendere uno dei raccordi a T e fissarlo a un'estremità della trave. Spingere saldamente la trave nel raccordo a T. Ripetere questa procedura in modo circolare fino a quando tutte le aste sono state fissate (vedi disegni 5.1/5.2).

**NOTA: È importante iniziare da un punto e lavorare nella stessa direzione fino all'assemblaggio dell'ultimo componente.** Non iniziare da diversi punti per evitare di rendere difficile l'assemblaggio degli ultimi raccordi e travi.



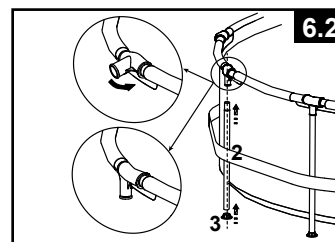
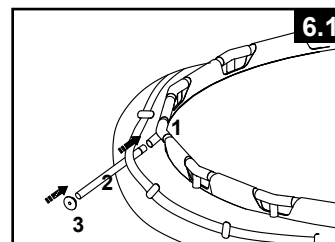
## MONTAGGIO DELLA PISCINA (continua)

L'ultima operazione di connessione potrebbe essere più complicata da effettuare, per facilitarla è sufficiente alzare contemporaneamente il giunto a T e l'asta di circa 5cm e inserire l'asta nel giunto mentre facendo pressione verso il basso i due pezzi tornano nella corretta posizione. In questo modo l'asta scivolerà nel giunto a T (vedi disegno 5.3). Assicurarsi che l'ultimo giunto sia montato perfettamente prima di procedere con il montaggio delle gambe.



### 3. Assemblaggio dei sostegni verticali

- Per prima cosa, fissare i cappucci terminali (3) sulla parte inferiore di ciascun sostegno (2). Appoggiare per terra le travi e i raccordi a T assemblati, quindi infilare un sostegno verticale nel passante della cintura situata a metà altezza del rivestimento della piscina e inserire la parte superiore del sostegno nella parte inferiore del raccordo a T (1) (vedi disegno 6.1). Ripetere il processo con tutti i sostegni verticali.
- Sollevare le travi assemblate e assicurarsi che tutti i sostegni siano in posizione verticale (vedi disegno 6.2). Premere tutti i raccordi a T verso il basso per assicurarsi che siano collegati saldamente ai sostegni.
- Tirare delicatamente, verso l'esterno, la parte inferiore dell'asta assicurandosi che la gamba è verticale e perpendicolare al piano.



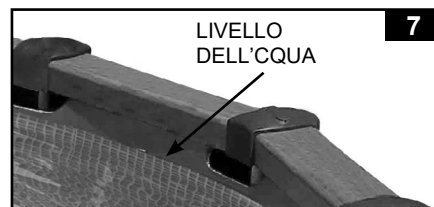
### 4. Riempimento della piscina

- Seguire il manuale di istruzioni della pompa filtro Krystal Clear™. Montare la griglia filtro esagonale, le guarnizioni piatte di gomma e i connettori filettati della griglia nei fori già predisposti del liner. Usare i tappi (16) ed inserirli nei connettori della griglia dalla parte interna della piscina per impedire all'acqua di fuoriuscire durante il riempimento.
- Prima di riempire d'acqua la piscina, assicurarsi che la valvola di svuotamento all'interno ed il tappo all'esterno siano ben chiusi. Riempire la piscina con non più di 3cm circa, e vedere se c'è una sostanziale differenza nella pendenza della base della piscina.

**IMPORTANTE:** Se l'acqua all'interno è più alta da un lato significa che la piscina non è completamente in piano. Se si monta la piscina su un terreno non in piano questa penderà lateralmente e si verificheranno rigonfiamenti anomali sui fianchi del liner. Se la piscina non è completamente in piano, occorre svuotarla, livellare l'area o spostare la piscina in un'altra zona che sia in piano e riempirla nuovamente.

- Cominciare a lisciare le pieghe rimanenti dall'interno della piscina, spingendo verso l'esterno, dove si incontrano il fondo e il lato della piscina. Il procedimento può essere fatto anche dall'esterno, afferrando il fondo del liner e tirando verso di sé. Se continuano a rimanere pieghe questo lavoro deve essere effettuato in due. Ci si mette sui due lati opposti e si tira contemporaneamente. Utilizzare la scaletta correttamente assemblata per entrare e uscire dalla piscina durante il processo di installazione della piscina stessa. Inoltre, assicurarsi che tutti i sostegni siano in verticale e perpendicolari al pavimento.

- 5. Riempire d'acqua sotto la linea di saldatura interna (vedi disegno 7).

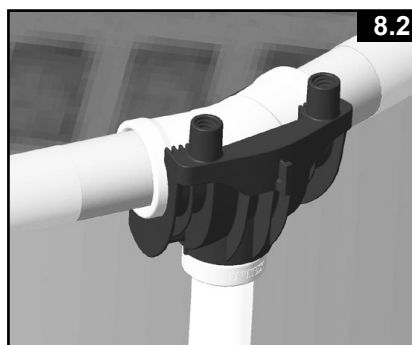
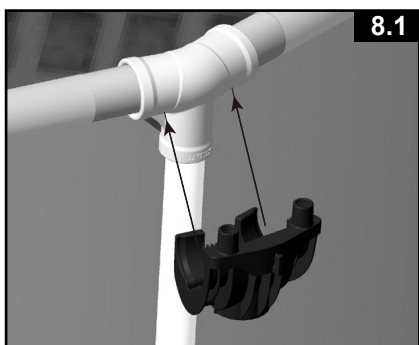


## MONTAGGIO DELLA STRUTTURA ESTERNA

Una volta riempita la piscina e accertato che sia completamente in piano e che tutte le gambe verticali siano posizionate al centro di ogni singolo piastrellone, procedere al montaggio del rivestimento esterno della piscina.

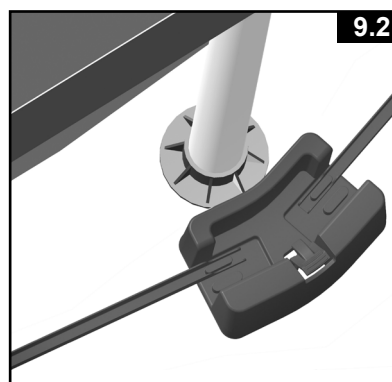
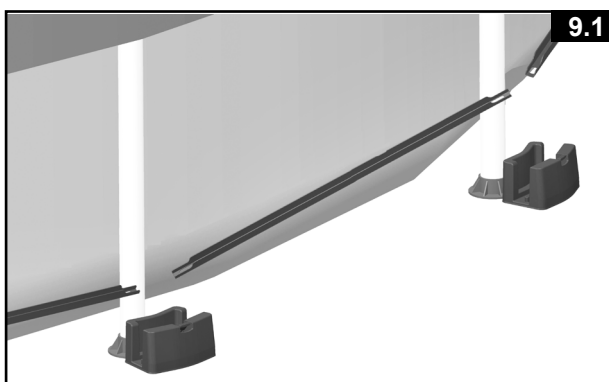
### 1. Montaggio del morsetto superiore

- Fissare un morsetto superiore (13) al giunto a T del telaio della piscina infilandolo da sotto. Assicurarsi che i due bulloni sul morsetto siano rivolti verso l'alto. Ripetere la stessa procedura fino a quando tutti i morsetti superiori siano fissati ai giunti a T della piscina (vedi disegni 8.1/8.2).



### 2. Montaggio del piedino e del binario guida

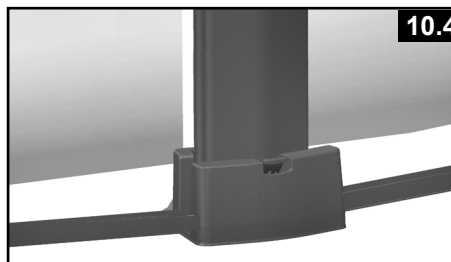
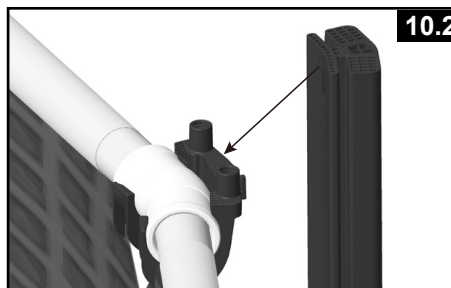
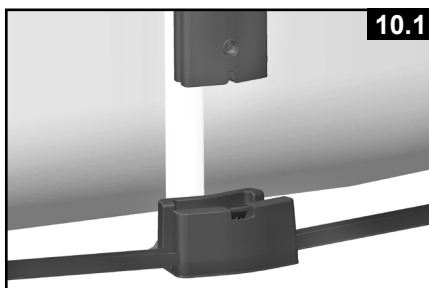
- Posizionare un blocchetto (21) sul terreno ed allinearne con il piedino dell'asta verticale della piscina. Collocare tutti i blocchetti in questa posizione.
- Iniziando da un punto qualsiasi ma procedendo sempre nella stessa direzione, inserire il binario guida (20) all'interno dei blocchetti (21). Assicurarsi che i fori già presenti sul binario guida si aggancino al blocchetto attraverso i relativi attacchi. Ripetere la stessa procedura fino a quando tutti i binari guida e tutti i blocchetti sono stati collegati. Regolare la distanza tra il blocchetto del rivestimento esterno e il piedino della gamba della piscina in modo tale che l'asta verticale di supporto del rivestimento (14) possa stare perpendicolare al terreno (vedi disegni 9.1/9.2).



## MONTAGGIO DELLA STRUTTURA ESTERNA (continua)

### 3. Montaggio dell'asta verticale di supporto

- Rimuovere gli inserti di cartone da entrambi i lati di tutte le aste.
- Inserire l'asta (14) all'interno del blocchetto (21). Alzare l'asta leggermente in modo che la scanalatura posta sulla parte superiore dell'asta si innesti sul gancio del morsetto. Spingere poi l'asta verso il basso per assicurarsi che si agganci saldamente al morsetto e sia ben inserita nel blocchetto (vedi disegni 10.1 - 10.3).
- Ripetere le medesime procedure fino a quando tutte le aste di supporto siano collegate ai morsetti e ai blocchetti (vedi disegno 10.4).

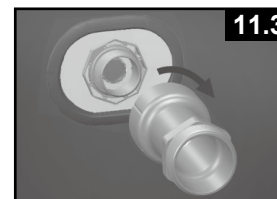
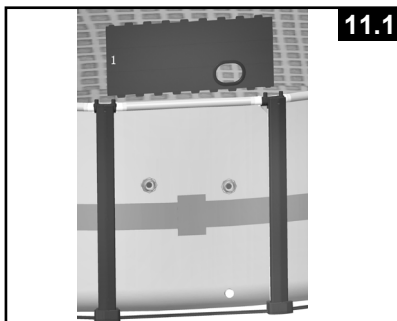


### 4. Montaggio del pannello laterale

Il numero dei pannelli laterali dipende dalle dimensioni della piscina. Ci sono due pannelli laterali che richiedono particolare attenzione durante il montaggio: il primo è il pannello laterale che deve essere montato esternamente alla piscina in corrispondenza dei fori di entrata e di uscita. Il secondo è il pannello laterale con le avvertenze che richiede particolare attenzione perché deve essere installato in un posto dove le avvertenze siano facilmente visibili dagli utenti prima di entrare nella piscina. Le assi di questi pannelli sono confezionate separatamente dal resto.

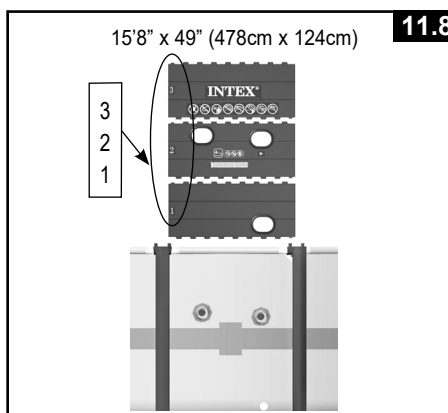
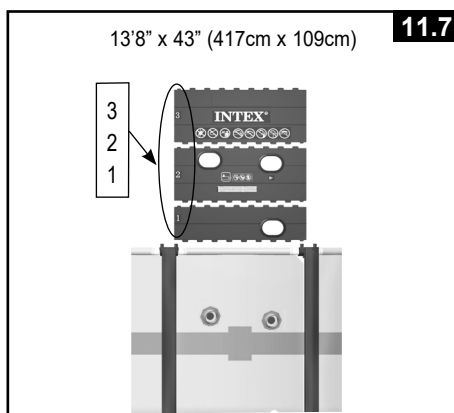
#### 4a. Montaggio del pannello laterale con fori

- Posizionare il pannello laterale con fori esternamente alla parete della piscina in corrispondenza dei fori di ingresso e di uscita. Togliere le assi laterali dalla relativa confezione e iniziare infilando dapprima il set di assi laterali con un solo foro (19) tra le aste di supporto e poi nel bordo verticale del binario guida. Seguire la sequenza numerica dal basso verso l'alto. La scanalatura di ogni asse deve essere inserita completamente nell'imboccatura dell'asse precedente. Le scritte sui pannelli laterali devono essere rivolte all'esterno del rivestimento. Prendere poi il set di tavole laterali con i due fori (18) contrassegnato con il numero 2 e infilarlo dall'alto fra le aste di supporto, facendolo scorrere verso il basso fino ad incastrarsi nell'imboccatura dell'asse contrassegnata con il numero 1 (vedi disegni 11.1/11.2).



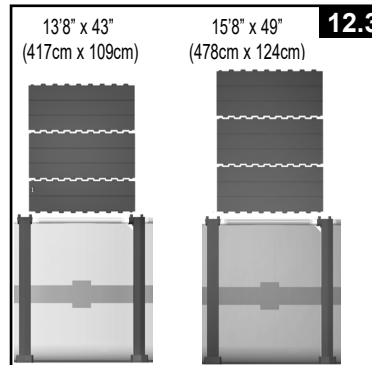
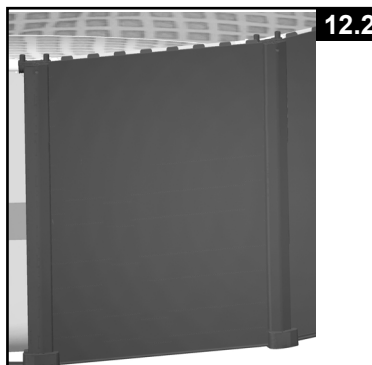
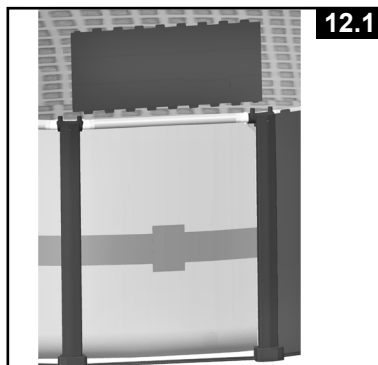
## MONTAGGIO DELLA STRUTTURA ESTERNA (continua)

- Avvitare in senso orario i connettori della valvola rubinetto (15) ai connettori della griglia filtro, che sono già stati installati precedentemente sulla parete della piscina durante il montaggio della piscina stessa (vedi disegno 11.3). Avvitare in senso orario le valvole rubinetto ai rispettivi connettori (15). Chiudere le valvole rubinetto, spingendo prima la maniglia verso il basso e poi girandola in senso orario per bloccare il flusso dell'acqua come indicato sul manuale della pompa filtro. A questo punto, i tappi (16) della griglia filtro possono essere staccati dai connettori della griglia filtro dall'interno alla piscina (vedi disegni 11.4/11.5).
- Per completare l'installazione del pannello laterale, montare le assi rimanenti, contrassegnate con i numero 3 (vedi disegni 11.6 - 11.8).



### 4b. Montaggio degli altri pannelli laterali

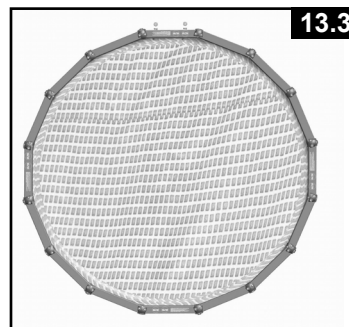
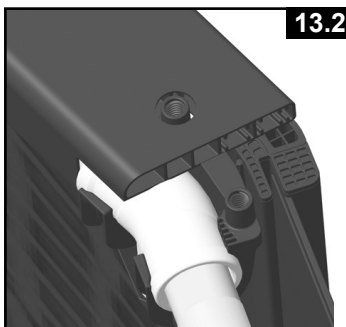
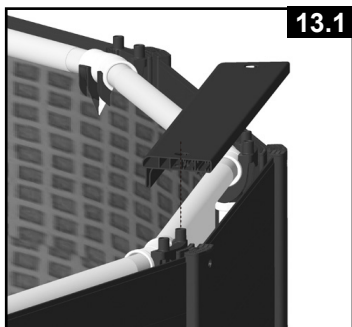
- Installare le assi una alla volta partendo da quella in basso e proseguendo verso l'alto. Inserire la scanalatura della prima tavola nel bordo verticale del binario guida. La scanalatura delle altre tavole deve essere inserita nell'imboccatura di ciascuna tavola sottostante. I pannelli laterali andranno fissati con il lato finto legno rivolto verso l'esterno (vedi disegni 12.1 - 12.3).
- Per le piscine alte 43", installare il resto dei pannelli laterali usando un pezzo del pannello laterale B (17B) sulla parte inferiore più due pezzi del pannello laterale A (17A) per ciascuna sezione.



## MONTAGGIO DELLA STRUTTURA ESTERNA (continua)

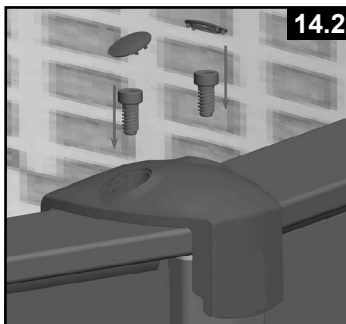
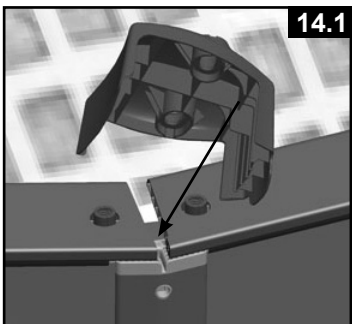
### 5. Montaggio dell'asse superiore

Fissare l'asse superiore (12) sopra il pannello laterale in modo che i fori posti alle due estremità dell'asse siano allineati con i cilindretti filettati dei morsetti superiori (13). Assicurarsi che la scanalatura sotto l'asse superiore si incastri perfettamente sull'imboccatura della tavola superiore del pannello laterale (12). Ripetere la stessa procedura fino a quando tutte le assi superiori sono collegate ai i morsetti e alle assi laterali. **NOTA:** Ci sono quattro assi superiori su cui sono stampate delle avvertenze. Montare queste quattro assi alternate da tre assi semplici tra l'una e l'altra (vedi disegni 13.1 - 13.3).



### 6. Montaggio del coperchio del morsetto superiore

Montare il coperchio del morsetto superiore (11) esattamente dove le due assi superiori si incontrano. Inserire la parte sporgente della copertura del morsetto superiore nella fessura sull'estremità superiore del paletto di supporto. Allineare i fori superiori sulla copertura del morsetto superiore con i dadi del morsetto superiore. Inserire ed avvitare il bullone (10) in ciascun foro filettato usando la chiave in dotazione (22), poi coprire il tutto con i tappi a tenuta d'acqua (9). Ripetere la stessa procedura fino a quando tutti i coperchi dei morsetti sono fissati ai morsetti superiori e alle aste di supporto (vedi disegni 14.1 - 14.3).



**NOTA:** I disegni sono da considerarsi soltanto a scopo di esempio.

## RISOLUZIONE PROBLEMI

PROBLEMA	DESCRIZIONE	CAUSA	RIMEDIO
ACQUA	<ul style="list-style-type: none"> <li>Acqua di colore tendente al verde.</li> <li>Macchie nere e/o verdi sul liner.</li> <li>Liner scivoloso e/o maleodorante.</li> </ul>	<ul style="list-style-type: none"> <li>Scorretta quantità di cloro e livello del pH.</li> </ul>	<ul style="list-style-type: none"> <li>Aggiunta di cloro con trattamento d'urto e mantenimento del corretto livello del pH.</li> <li>Fondo aspirato.</li> <li>Mantenere il giusto livello di cloro.</li> </ul>
COLORATA	<ul style="list-style-type: none"> <li>L'acqua diventa blu, marrone o nera dopo un primo trattamento con il cloro.</li> </ul>	<ul style="list-style-type: none"> <li>Rame, ferro o manganese si sono ossidati in acqua per l'aggiunta di cloro. Comune.</li> </ul>	<ul style="list-style-type: none"> <li>Riportare il pH al valore raccomandato.</li> <li>Lasciare in funzione la pompa fino a che l'acqua è pulita.</li> <li>Sostituire le cartucce spesso.</li> </ul>
MATERIALE GALLEGGIANTE IN ACQUA	<ul style="list-style-type: none"> <li>L'acqua è bianca e torbida.</li> </ul>	<ul style="list-style-type: none"> <li>"L'acqua pesante" è causata dal valore del pH troppo alto.</li> <li>Il contenuto di cloro è troppo basso.</li> <li>Materiale estraneo in acqua.</li> </ul>	<ul style="list-style-type: none"> <li>Valore corretto del pH da verifici care con fornitore in base al trattamento dell'acqua.</li> <li>Corretto livello di cloro.</li> <li>Pulire o sostituire i filtri.</li> </ul>
BASSO LIVELLO D'ACQUA	<ul style="list-style-type: none"> <li>Il livello dell'acqua è più basso dei giorni precedenti.</li> </ul>	<ul style="list-style-type: none"> <li>Lacerazione o foratura del liner o dei tubi della pompa. Stringere il tappo.</li> </ul>	<ul style="list-style-type: none"> <li>Riparare con l'apposito kit.</li> <li>Stringere manualmente tutti i tappi.</li> <li>Sostituire le pompe.</li> </ul>
DEPOSITO SUL FONDO	<ul style="list-style-type: none"> <li>Sporcizia o sabbia sul fondo.</li> </ul>	<ul style="list-style-type: none"> <li>Uso frequente, entrare/uscire spesso dall'acqua.</li> </ul>	<ul style="list-style-type: none"> <li>Usare l'aspiratore in dotazione per pulire il fondo.</li> </ul>
DETRITI IN SUPERFICIE	<ul style="list-style-type: none"> <li>Foglie, insetti....</li> </ul>	<ul style="list-style-type: none"> <li>Piscina troppo vicina agli alberi.</li> </ul>	<ul style="list-style-type: none"> <li>Utilizzare lo skimmer in dotazione.</li> </ul>

## MANUTENZIONE E UTILIZZO DI PRODOTTI CHIMICI



### ATTENZIONE

SEGUIRE SEMPRE LE DISPOSIZIONI DI CHI VI VENDE I PRODOTTI CHIMICI E PRENDERE TUTTE LE PRECAUZIONI A TUTELA DELLA SALUTE.

**Non aggiungere prodotti chimici mentre la piscina è occupata: CIO' potrebbe provocare irritazioni cutanee o agli occhi.** Un'eccessiva concentrazione di cloro potrebbe danneggiare il liner. In nessun caso il compratore potrà rivalersi su Intex, eventuali aziende associate, agenti autorizzati, servizi assistenza, rivenditori o dipendenti potranno chiedere rimborsi per danni legati alla perdita dell'acqua o all'utilizzo di prodotti chimici. **Tenere a disposizione le cartucce filtro. Cambiarle ogni 2 settimane.** Si raccomanda l'utilizzo di una pompa filtro Intex per tutte le piscine fuori terra.

#### Manutenzione dell'acqua

**Mantenere il corretto equilibrio chimico dell'acqua è un fattore di primaria importanza per massimizzare la durata della piscina e del liner e per avere l'acqua pulita e sana. Per testare l'acqua è importante avere gli strumenti adatti. Consultare i negozi specializzati per i prodotti chimici, per le procedure per il controllo dell'acqua e seguirne attentamente le istruzioni.**

1. Non permettere che il cloro venga a contatto con il liner prima che sia totalmente dissolto. La pastiglia di cloro deve sciogliersi prima in un secchio d'acqua. Allo stesso modo il cloro liquido, se versato in vari punti piscina deve essere mischiato immediatamente con l'acqua della piscina stessa.
2. Non mischiare mai i prodotti chimici, Piuttosto aggiungere ogni prodotto separatamente e farlo dissolvere nell'acqua prima di aggiungerne altri.
3. Uno skimmer e un aspiratore sono disponibili per contribuire a mantenere l'acqua pulita. Contattare il distributore per l'acquisto di questi accessori.
4. Non usare compressori a getto d'acqua per pulire la piscina.



### ATTENZIONE

#### RICORDARE DI

- Evitate ai bagnanti malattie derivanti dall'acqua tenendo la piscina pulita. Non ingoiare l'acqua della piscina e mantenete l'igiene.
- Conservare la piscina in luogo asciutto e pulito. Assicurarsi che il fondo della piscina sia sempre ben visibile dalla barriera all'accesso della piscina.
- Tenere fuori dalla portata dei bambini i teli copri piscina al fine di evitare aggrovigliamenti, annegamento o altre gravi conseguenze.

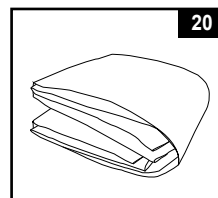
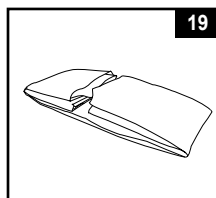
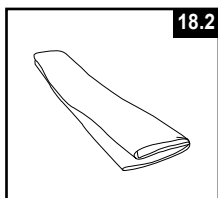
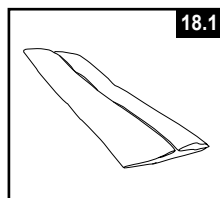
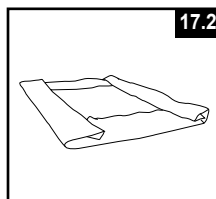
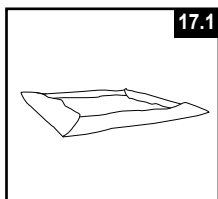
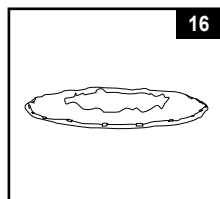
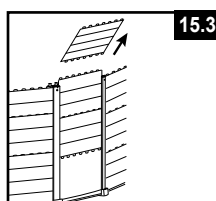
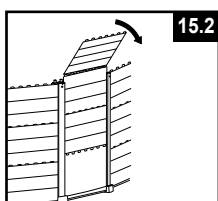
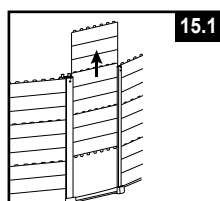


## CONSERVAZIONE A LUNGO TERMINE

**IN CASO DI PIOGGIA ECCESSIVA:** Per evitare danni alla piscina e straripamenti, eliminare l'acqua piovana in eccesso che causa l'innalzamento del livello dell'acqua oltre il limite consentito.

### Come svuotare la vostra piscina e conservarla correttamente

1. Verificare eventuali direttive locali riguardo l'eliminazione dell'acqua di riempimento della piscina.
2. Assicurarsi che la valvola di svuotamento all'interno della piscina sia in posizione corretta.
3. Togliere il tappo della valvola di svuotamento sulla parete esterna della piscina.
4. Attaccare l'estremità della canna per irrigare il giardino all'adattatore in dotazione.
5. Posizionare l'altra estremità del tubo in un punto lontano dalla casa dove l'acqua possa fuoriuscire dalla piscina in tutta sicurezza.
6. Attaccare l'adattatore alla valvola di svuotamento. **NOTA: L'adattatore spingerà la valvola di svuotamento aperta all'interno della piscina e l'acqua inizierà a fuoriuscire immediatamente.**
7. Quando l'acqua sarà uscita tutta, cominciare a sollevare la piscina dal lato opposto da cui è stata fatta evacuare l'acqua togliendo eventuali residui d'acqua e svuotare la piscina completamente.
8. Una volta finito staccare il tubo e l'adattatore.
9. Reinscrivere la presa nella valvola di svuotamento all'interno della piscina per conservarla fuori stagione.
10. Rimettere il tappo di svuotamento fuori dalla piscina.
11. Utilizzare le istruzioni al contrario per smontare la struttura e la piscina e rimuovere tutte le parti idrauliche. **NOTA: Per disassemblare i pannelli laterali, sollevarli e quando il pannello superiore supera l'altezza dell'asta verticale di supporto, scuoterlo delicatamente per rimuoverlo. Ripetere questa procedura per tutti i pannelli laterali (vedi disegni 15.1-15.3).**
12. Assicurarsi che la piscina e tutte le sue parti siano perfettamente asciutte prima di essere immagazzinate. Asciugare bene la vasca al sole fino alla sua completa asciugatura prima di riporla dopo l'uso (**vedi disegno 16**). Spargere del talco per evitare che le parti in PVC si attacchino e per assorbire eventuali residui d'acqua.
13. Creare una forma rettangolare. Iniziando da un lato, piegare un sesto del liner su se stesso due volte. Fare la stessa cosa sul lato opposto (**vedi disegni 17.1/17.2**).
14. Una volta piegati i lati opposti, è sufficiente piegarli uno sopra l'altro come se chiudeste un libro (**vedi disegni 18.1/18.2**).
15. Piegare il fondo dei due lati lunghi verso il centro (**vedi disegno 19**).
16. Piegare una parte sull'altra come se si chiudesse un libro e compattare il liner (**vedi disegno 20**).
17. Riporre il liner a gli accessori in un luogo asciutto e con una temperatura tra i 0 e i 40 gradi centigradi (32 - 104 gradi Fahrenheit).
18. La confezione di cartone può essere usata per riporre e conservare la piscina.



## RIMESSAGGIO PER L'INVERNO

### Riporre per l'inverno la Piscina Fuori Terra

La piscina può essere facilmente svuotata e riposta in un luogo sicuro durante l'inverno. La piscina deve essere svuotata, smontata e correttamente riposta in luogo asciutto e pulito in inverno quando le temperature scendono sotto i 5 gradi Celsius, per evitare danni da ghiaccio alla piscina. Il ghiaccio potrebbe causare la rottura improvvisa del liner o il collasso della piscina. Vedere la sezione "Come asciugare la piscina".

**Solo nel caso in cui nella propria zona le temperature non scendono mai sotto i 5 gradi Celsius e si sceglie di non smontare la piscina, occorre preparare la piscina come segue:**

1. Pulire attentamente l'acqua della piscina (se si tratta di una piscina Ovale o Easy set, assicurarsi che l'anello superiore sia correttamente gonfiato).
2. Rimuovere lo skimmer (se lo si possiede) o qualsiasi altro accessorio che si colleghi alla bocchetta di uscita dell'acqua. Riposizionare la griglia se necessario. Assicurarsi che tutte le parti degli accessori siano perfettamente pulite e asciutte.
3. Chiudere la bocchetta di ingresso e uscita dell'acqua dall'interno della piscina, utilizzando il tappo fornito (piscine da 488cm di diametro in giù). Chiudere le valvole plunger (per piscine da 518cm di diametro in su).
4. Rimuovere la scaletta (se la si possiede) e riporla in un luogo sicuro. Assicurarsi che la scaletta sia completamente asciutta prima di riporla.
5. Rimuovere i tubi che connettono la pompa filtro alla piscina.
6. Aggiungere gli appropriati prodotti chimici. Consultare il proprio rivenditore di piscine, in quanto ci sono molte differenze tra le varie regioni.
7. Coprire la piscina con il Telo di Copertura Intex. **IMPORTANTE: IL TELO DI COPERTURA INTEX NON E' UNA COPERTURA DI SICUREZZA.**
8. Pulire e asciugare l'interno e l'esterno della pompa filtro e i tubi. Rimuovere e buttare la vecchia cartuccia filtro usata (tenere una nuova cartuccia di scorta per la stagione futura).
9. Tenere la pompa filtro e le altre parti al chiuso e riporle in un luogo sicuro ed asciutto tra i 0 e i 40 gradi Centigradi (32 - 104 gradi Fahrenheit).

## LINEE GUIDA GENERALI PER LA SICUREZZA IN ACQUA

Lo svago in acqua è sia divertente sia terapeutico. In ogni caso può causare danni seri e addirittura la morte. Per ridurre il rischio di danni leggere e seguire tutte le istruzioni e le avvertenze riportate sul prodotto e sulla confezione ed inserite nella confezione stessa. Ricordare che comunque le avvertenze del prodotto, le istruzioni e le linee guida per la sicurezza trattano alcuni rischi comuni legati allo svago in acqua ma non riportano ogni possibile caso di rischio o pericolo.

**Per un'ulteriore sicurezza prendere visione con le seguenti linee guida emanate e riconosciute dall'Organizzazione nazionale della sicurezza:**

- Richiedere una costante sorveglianza. Si consiglia di nominare un adulto competente in qualità di "bagnino" soprattutto in presenza di bambini dentro o intorno alla piscina.
- Imparare a nuotare;
- Dedicare del tempo per imparare le norme per il primo soccorso.
- Informare le persone addette al controllo della piscina sui possibili danni che possono verificarsi durante l'uso della piscina e sull'utilizzo dei dispositivi di protezione come porte chiuse a chiave, barriere o altro.
- Informare tutti gli utenti, compresi i bambini, sulle azioni da adottare in caso di emergenza.
- Usare sempre il buon senso quando ci si diverte in acqua.
- Sorvegliare, sorvegliare, sorvegliare.

## GARANZIA LIMITATA

La tua piscina Intex è stata prodotta con l'utilizzo dei materiali e mano d'opera di alta qualità. Tutti i prodotti Intex sono stati ispezionati e trovati privi di difetti prima dell'uscita dalla fabbrica. Questa garanzia si applica solo alle Piscine Intex.

Questa garanzia si aggiunge a, e non è in sostituzione di, i vostri diritti di legge. Qualora questa garanzia non rispetti i vostri diritti di legge, questi ultimi hanno la priorità. Ad esempio, le leggi a tutela dei consumatori all'interno dell'Unione Europea, prevedono dei diritti di legge aggiuntivi alla copertura prevista da questa garanzia. Per conoscere i diritti garantiti dalla UE, visitate il sito: [http://ec.europa.eu/consumers/ecc/contact\\_en/htm](http://ec.europa.eu/consumers/ecc/contact_en/htm).

Le condizioni di questa garanzia sono da considerarsi valide soltanto per l'acquirente originale e non è trasferibile. La garanzia è valida per il periodo riportato sotto a partire dalla data d'acquisto. Conservate la ricevuta con il manuale e la garanzia altrimenti, in caso di reclami, quest'ultima verrà ritenuta invalida.

Garanzia della struttura e del liner della piscina - 2 anni

Se un difetto di fabbrica dovesse insorgere entro i 2 anni dall'acquisto, pregate di contattare il Centro Assistenza appropriato tra quelli elencati nella pagina "Centri Assistenza Autorizzati". Se il prodotto è restituito, come suggerito dal Centro di Servizio Intex, esso verrà controllato e ispezionato per determinare la veridicità del reclamo. Se il prodotto è coperto dalle disposizioni della garanzia, il prodotto verrà riparato o sostituito, con lo stesso prodotto o un altro di valore simile (a scelta di Intex), senza nessun costo aggiuntivo per il cliente finale.

Oltre a questa garanzia e ad eventuali altri diritti garantiti dal rispettivo paese di appartenenza, non sono previste ulteriori garanzie. Anche se previsto dal paese di appartenenza, in nessun caso Intex sarà responsabile nei confronti dell'utente o di terzi per danni diretti o indiretti derivanti dall'uso della piscina Intex, o per azioni da parte di Intex, suoi agenti e suoi dipendenti (compresa la fabbricazione del prodotto). Alcuni paesi o giurisdizioni non consentono l'esclusione o la limitazione dei danni incidentali o consequenziali, pertanto la suddetta limitazione o esclusione potrebbe non applicarsi a voi.

La presente garanzia non trova applicazione qualora:

- Se la piscina Intex è soggetta a negligenza, utilizzo o applicazioni non idonee, incidenti, per operazioni improprie, manutenzione o conservazione non corretta;
- Se la piscina Intex è soggetta a danneggiamento a causa di circostanze non controllabili da Intex, incluse ma non limitate a, normale usura e danni causati da esposizione al fuoco, inondazioni, gelo, pioggia o altri eventi atmosferici;
- Per parti e componenti non vendute da Intex; e/o
- Per modifiche non autorizzate, riparazioni o smontaggio della piscina Intex da soggetti diversi del personale del centro assistenza Intex.

I costi sostenuti per la perdita d'acqua della piscina, additivi chimici o danni idrici non vengono coperti dalla garanzia. Danni a persona o a cosa non vengono coperti da questa garanzia.

Leggere attentamente il manuale e seguire le istruzioni relative al funzionamento e manutenzione delle piscine INTEX. Controllare sempre il prodotto prima dell'uso. La garanzia può decadere se non vengono seguite le avvertenze.