

WAZNE ZASADY BEZPIECZEŃSTWA

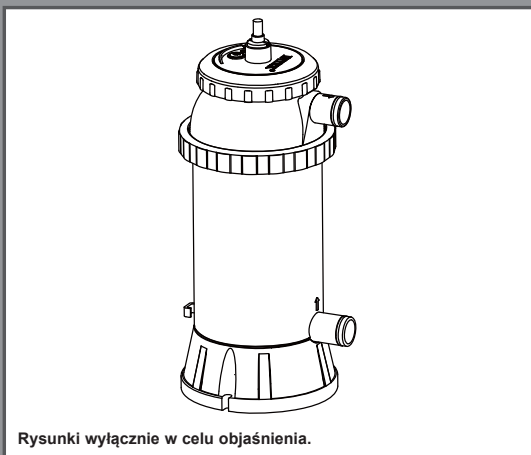
Przeczytaj i zrozum wszystkie instrukcje oraz zastosuj się do nich przed zainstalowaniem i użyciem tego produktu. Przechowaj na przyszłość.

Elektryczny Podgrzewacz wody

Model HT30220-1

230 V~, 50 Hz, 3000 W, IP25

Maksymalna temperatura wody 35 st. C.



Rysunki wyłącznie w celu objaśnienia.

Firma INTEX ma w swojej ofercie także: nadmuchiwane zabawki, artykuły plażowe, materace do spania, pontony, o które możesz pytać w miejscu zakupu tego basenu, a także w marketach i sklepach zabawkowych.

Ze względu na ciągłe doskonalenie swoich produktów, Intex zastrzega sobie prawo do zmiany specyfikacji i wyglądu, które mogą spowodować aktualizacje w instrukcjach bez uprzedzenia.

INTEX®

©2022 Intex Marketing Ltd. - Intex Development Co. Ltd. - Intex Recreation Corp. All rights reserved/Tous droits réservés/Todos los derechos reservados/Alle Rechte vorbehalten. Printed in China/Imprimé en Chine/Impreso en China/Gedruckt in China.

®™ Trademarks used in some countries of the world under ®™ Marques utilisées dans certains pays sous licence de/Marcas registradas utilizadas en algunos países del mundo bajo licencia de/Warenzeichen verwendet in einigen Ländern der Welt in Lizenz von/Intex Marketing Ltd. to/à/a/an Intex Development Co. Ltd., Hong Kong & Intex Recreation Corp., P.O. Box 1440, Long Beach, CA 90801 • Distributed in the European Union by/Distribué dans l'Union Européenne par/Distribuido en la unión Europea por/Vertrieb in der Europäischen Union durch/Intex Trading B.V., Ettenseweg 46, 4706 PB Roosendaal – The Netherlands • Distributed in the UK by Unites Service (UK) Limited, 21 Holborn Viaduct, London EC1A 2DY, UK.

www.intexcorp.com

SPIS TREŚCI

114
B

Ostrzeżenia.....	3-4
Opis części.....	5
Montaż.....	6
Instrukcja obsługi.....	7
Czas pracy.....	8
Przechowywanie.....	8
Szczególne uwagi dotyczące instalowania urządzenia.....	9
Ochrona basenu i stosowanie chemii.....	9
Możliwe problemy.....	10
Problemy z basenem.....	11
Ogólne zasady bezpieczeństwa.....	11
Gwarancja.....	12

Zakres przepływu wody przez pompę filtrującą:
1893 – 9464 litry na godzinę
Wymagane ciśnienie wody dla pompy filtrującej: 0 - 20 KPa

Zakres temperatury wody:
17 st.C- 35 st.C

Odpowiednie do użytku z basenami o pojemności:
Nie większej niż 17033 litry

Typ basenu	Metry sześcienne (wymiar w metrach)
Prostokątny	Długość x szerokość x głębokość
Okrągły	Długość x szerokość x głębokość x 0.79
Owalny	Długość x szerokość x głębokość x 0.80

ZACHOWAJ NINIEJSZĄ INSTRUKCJĘ

Strona 2

WAŻNE ZASADY BEZPIECZEŃSTWA

114
B

Przeczytaj i postępuj zawsze zgodnie ze wszystkimi zasadami zawartymi w instrukcji zanim zaczniesz montaż produktu.



OSTRZEŻENIE

- Aby zredukować ryzyko doznania obrażeń, nie pozwalaj dzieciom używać pompy filtrującej jeśli nie są pod ciągłym nadzorem dorosłych.
- Nie należy zakopywać przewodu elektrycznego. Umieść przewód w miejscu gdzie nie zostanie uszkodzony przez maszynę do strzyżenia trawy, nożyce do żywopłotu czy inny sprzęt ogrodniczy.
- Jeżeli przewód zasilający jest zniszczony to musi być wymieniony przez producenta, pracownika serwisu lub wykwalifikowaną osobę aby uniknąć ryzyka.
- Aby zredukować ryzyko wstrząsu elektrycznego nie używaj przedłużaczy elektrycznych, wyłączników czasowych i zmienników prądu w celu podłączenia pompy do źródła prądu. Zawsze zapewnij odpowiednie dojsię go gniazdka.
- Zapewnij dostęp do gniazdka elektrycznego o napięciu 16 amperów lub więcej. Upewnij się, że wtyczka RCD pasuje do gniazdka. Jeżeli nie jesteś pewien skontaktuj się z elektrykiem.
- Montaż i demontaż tylko przez osoby dorosłe.
- Nie włączać lub wyłączać z gniazdka tego produktu stojąc w wodzie lub gdy ręce są mokre.
- Ustaw produkt z dala od basenu, aby dzieci nie mogły się po nim wspiąć i wejść do basenu.
- Dzieci muszą znajdować się w bezpiecznej odległości od produktu i przewodów zasilających.
- Nie włączaj urządzenia, jeśli w basenie znajdują się ludzie.
- Zawsze należy odłączać produkt, gdy jest on czyszczony, naprawiany itp.
- Zawsze umieszczaj elektryczny podgrzewacz wody podczas używania poniżej miejsca gdzie jest podłączany wąż.
- Zawsze ustawiaj produkt w pozycji pionowej.
- Nie włączaj gdy nie ma wody w produkcie.
- Nie włączaj, jeżeli jest możliwość, że woda w produkcie jest zamrznięta.
- Tylko do używania w basenach naziemnych o głębokości wody ≤ 1 m. Nie używać jako spa.
- Nie podnoś produktu trzymając za kabel zasilający.
- Niech wykwalifikowany elektryk zainstaluje naziemne gniazdko, nadające się do używania na zewnątrz i chronione przed śniegiem i deszczem, przyległe do miejsca gdzie będzie uży wany podgrzewacz.
- Rozłóż przewód zasilający i umieść podgrzewacz tak aby zwierzęta nie mogły go zniszczyć.

ZACHOWAJ NINIEJSZĄ INSTRUKCJĘ

Strona 3

WAŻNE ZASADY BEZPIECZEŃSTWA

Przeczytaj i postępuj zawsze zgodnie ze wszystkimi zasadami zawartymi w instrukcji zanim zaczniesz montaż produktu.



OSTRZEŻENIE

- Nie używaj przedłużaczy.
- Sprawdź kabel przed użyciem.
- Odłącz podgrzewacz od gniazdka kiedy nie jest w użyciu lub przed usunięciem z basenu.
- Przechowuj podgrzewacz w pomieszczeniu po zakończeniu sezonu letniego.
- Gniazdko nie może być połączone z mocowaniami i zaczepami tylko z tymi które zostały wyraźnie określone.
- Wlot wody tego urządzenia nie może być podłączony do wejścia wody otrzymywanej z innego systemu podgrzewania wody.
- OSTRZEŻENIE: Urządzenia nie należy używać do dostarczania wody pitnej.
- Gniazdko elektryczne musi się znajdować w odległości co najmniej 3,5 metra od basenu.
- Po zainstalowaniu produktu należy mieć dostęp do wtyczki.
- To urządzenie może być używane przez dzieci w wieku od 8 lat i powyżej i osoby o ograniczonej sprawności fizycznej, sensorycznej czy umysłowej lub z brakiem wiedzy i doświadczenia, jeżeli są one pod nadzorem lub otrzymają instrukcje użytkowania urządzenia w sposób bezpieczny i zrozumieją możliwe zagrożenia.
- Dzieci nie powinny bawić się urządzeniem. Czyszczenie i użytkowanie nie powinno być wykonywane przez dzieci bez nadzoru.
- Pompa służy wyłącznie do użytku dla celów wskazanych w niniejszej instrukcji.

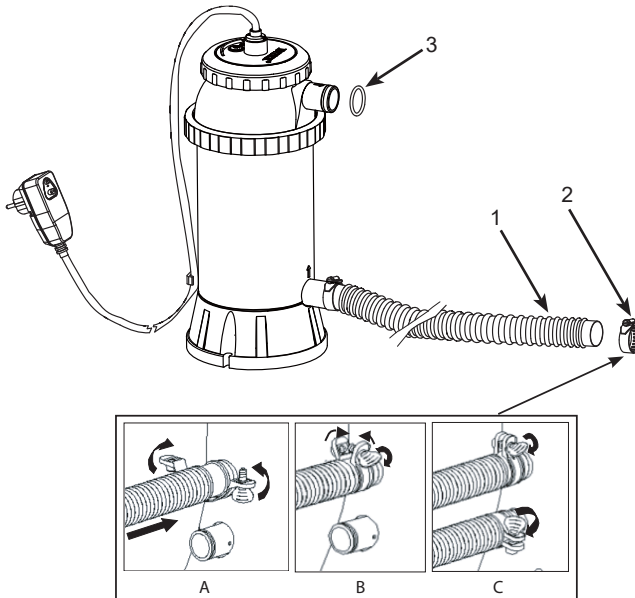
NIESTOSOWANIE SIĘ DO POWYŻSZYCH ZASAD MOŻE DOPROWADZIĆ DO POWAŻNYCH OBRAŹEŃ CIAŁA, A W SKRAJNYCH PRZYPADKACH NAWET DO ŚMIERCI.

Zawsze stosuj się do powyższych zasad i kieruj się zdrowym rozsądkiem kiedy korzystasz z zabawy w wodzie. W przeciwnym wypadku może dojść do zniszczenia posesji, porażenia prądem lub innych poważnych uszkodzeń ciała, a w skrajnych przypadkach nawet śmierci.

ZACHOWAJ NINIEJSZĄ INSTRUKCJĘ

OPIS CZĘŚCI

Poświęć kilka minut na sprawdzenie zawartości zestawu zanim rozpoczniesz montaż.



NUMER	OPIS	ILOŚĆ	NUMER CZĘŚCI ZAMIENNEJ
1	WAŻ	1	10116
2	KLAMRA	2	11489
3	USZCZELKA	2	10134

Zamawiając części upewnij się, że podałeś numer modelu i numer części.

ZACHOWAJ NINIEJSZĄ INSTRUKCJĘ

Strona 5

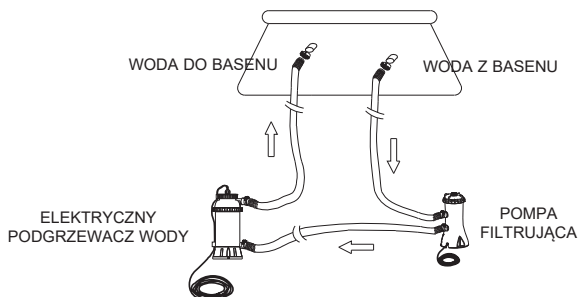
MONTAŻ

Sprzęt jest gotowy do pracy pod warunkiem, że:

WOLNY CHLOR (HClO + ClO ⁻ + Cl ₂)	do 3 ppm
pH	6.8 - 8.0
CHLOR	do 3500 ppm
KWAS IZOCYJANOWY	do 100 ppm
TWARDOŚĆ WAPNIOWA	do 500 ppm
BROMEK (HBrO)	do 8 ppm

WAŻNE: Podgrzewacz musi być zainstalowany jako ostatni element zestawu basenowego, jednak przed urządzeniem do oczyszczania wody lub generatorem chlorowym (jeśli są w komplecie) na linii powrotu wody do basenu.

1. Rozłóż basen i zainstaluj pompę filtrującą zgodnie z instrukcjami do tych urządzeń.
2. Wyjmij podgrzewacz wraz z akcesoriami z opakowania.
3. Umieść urządzenie w linii za pompą filtrującą.
4. Podłącz wąż (1) do wlotu urządzenia.
5. Jeśli Twój basen jest wypełniony wodą, odkręć sitko z podłączenia węża i zamocuj czarne zatyczki zanim podłączysz podgrzewacz. Przejdź do punktu 6, jeśli basen jest pusty.
6. Odłącz wąż odprowadzający wodę z powrotem do basenu z pompy filtrującej i podłącz go przy pomocy klamry do górnego podłączenia podgrzewacza.
7. Podłącz drugi wąż do dolnego podłączenia urządzenia i do dolnego podłączenia pompy. Upewnij się, że klamry (2).
8. Jeśli to konieczne, zamocuj sitko na podłączeniu wewnątrz basenu po zdjęciu czarnych zatyczek, które zabezpieczają wodę przed wypłynięciem z basenu.
9. Podłącz urządzenie do sieci. Sprawdź wtyczkę RCD (urządzenie zabezpieczające przed spadkiem napięcia) jak pokazano na następnej stronie.
10. Włącz pompę. Sprawdź, czy woda przepływa przez podgrzewacz. Jeśli tak włącz pompę.



WAŻNE

Jeśli podgrzewacz nie znajduje się w pozycji pionowej, przycisk bezpieczeństwa automatycznie wyłączy urządzenie. Upewnij się, że podgrzewacz zawsze znajduje się w pozycji pionowej po podłączeniu go do sieci.
Pompa musi pracować przed włączeniem podgrzewacza.

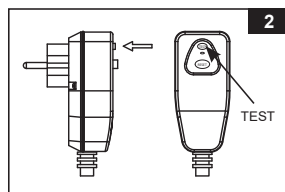
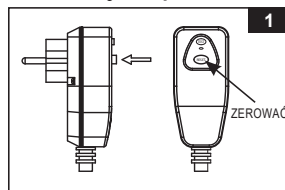
ZACHOWAJ NINIEJSZĄ INSTRUKCJĘ

Strona 6


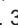
INSTRUKCJA OBSŁUGI WTYCZKI RCD (URZĄDZENIE ZABEZPIECZAJĄCE PRZED SPADKIEM NAPIĘCIA).

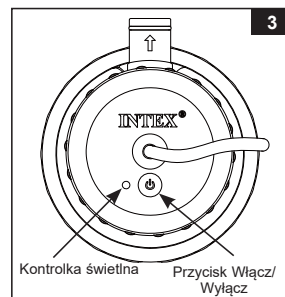
114
B

1. Wsadź wtyczkę do gniazdka. Wciśnij przycisk RESET. Wskaźnik powinien znaleźć się w położeniu ON. Patrz rys. 1.
2. Wciśnij przycisk TEST. Wskaźnik powinien być w pozycji OFF. Patrz rys. 2.
3. Wciśnij przycisk RESET. Nie rób tego, jeśli test nie wyszedł prawidłowo. Skontaktuj się z wykwalifikowanym elektrykiem w celu stwierdzenia przyczyny.



INSTRUKCJA OBSŁUGI

1. Aby włączyć produkt, należy nacisnąć przycisk . Gdy układ grzewczy zostanie włączony, kontrolka będzie świecić na zielono. Aby wyłączyć produkt, wystarczy nacisnąć przycisk  ponownie. Patrz rys. 3.
UWAGA: Jeśli dojdzie do przerwy w dostawie prądu lub włączony lub pracujący grzejnik zostanie przypadkowo odłączony od zasilania, grzejnik automatycznie włączy się ponownie, gdy tylko zostanie przywrócone zasilanie.
2. Gdy grzejnik przechyla się lub przewróci, w przypadku braku przepływu wody lub gdy przepływ będzie zbyt mały, lub gdy temperatura wody osiągnie lub przekroczy 35°C (95°F), kontrolka zacznie świecić na czerwono.
UWAGA: Zawsze używaj termometru do sprawdzenia temperatury wody przed korzystaniem z basenu. Jeśli temperatura jest wyższa niż 35 stopni, poczekaj aż spadnie poniżej tego poziomu przed korzystaniem z basenu lub poniżej 28 stopni przed ponownym włączeniem podgrzewacza.



WAŻNE

Nigdy nie korzystaj z basenu jeśli temperatura wody przekracza 35 stopni. Nie włączaj urządzenia, jeśli w basenie znajdują się ludzie.

ZACHOWAJ NINIEJSZĄ INSTRUKCJĘ

Strona 7

CZAS PRACY URZĄDZENIA

Typ basenu	Pojemność w litrach	Time to increase by 1 degree Fahrenheit	
BASENY ROZKŁADANE INTEK (AGP's)			
BASENY Z NADMUCHIWANYM PIERŚCIENIEM	8' x 27" (244cm x 68cm)	2184	1.0
	8' x 30" (244cm x 76cm)	2420	1.0
	10' x 30" (305cm x 76cm)	3854	1.0
	12' x 30" (366cm x 76cm)	5619	1.5
	12' x 36" (366cm x 91cm)	6732	2.0
	12' x 42" (366cm x 107cm)	9290	2.5
	15' x 36" (457cm x 91cm)	10680	3.0
	15' x 42" (457cm x 107cm)	12431	4.0
BASENY STELAŻOWE OKRĄGŁE	10' x 30" (305cm x 76cm)	4485	1.5
	12' x 30" (366cm x 76cm)	6503	2.0
	15' x 36" (457cm x 91cm)	12422	4.0
	15' x 42" (457cm x 107cm)	14614	4.5
	15' x 48" (457cm x 122cm)	16806	5.0
BASENY STELAŻOWE PROSTOKĄTNE	86-5/8" x 59" x 23-5/8" (220cm x 150cm x 60cm)	1663	0.5
	102-1/2" x 63" x 25-5/8" (260cm x 160cm x 65cm)	2284	1.0
	118" x 78-3/4" x 29-1/2" (300cm x 200cm x 75cm)	3834	1.0
	149-5/8" x 78-3/4" x 31-1/2" (380cm x 220cm x 80cm)	5198	1.5
	177-1/4" x 86-5/8" x 33-1/2" (450cm x 220cm x 85cm)	7217	2.0

Uwagi:

- 0,5 godziny dla 1000 litrów potrzeba na podniesienie temperatury o 1 stopień.
- Powyższe dane uzyskano dla basenów z pokrywą słoneczną (z folii bąbelkowej).

PRZECHOWYWANIE PO SEZONIE

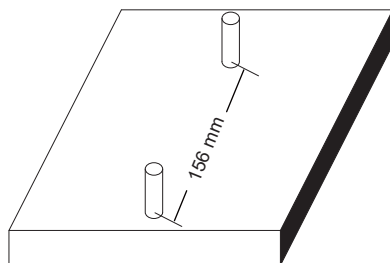
1. Upewnij się, że woda z basenu zostanie odprowadzona w bezpieczne i dozwolone miejsce. Zapoznaj się z lokalnymi przepisami dotyczącymi tej kwestii.
2. Wyjmij przewód z gniazdka.
3. Jeśli w basenie nie ma już wody, zgodnie z instrukcją odłącz węże od podgrzewacza.
4. Osusz urządzenie przed schowaniem.
5. Przechowuj urządzenie w suchym, chłodnym miejscu.
6. Wykorzystaj oryginalne opakowanie do złożenia w nim urządzenia wraz z akcesoriami.

ZACHOWAJ NINIEJSZĄ INSTRUKCJĘ

SZCZEGÓLNE UWAGI DOTYCZĄCE INSTALOWANIA URZĄDZENIA

Niektóre kraje, zwłaszcza członkowie Wspólnoty Europejskiej wymagają, by pompa filtrująca była zabezpieczona i ustawiona na ziemi lub przymocowana do podstawy stałej w pozycji stojącej. Sprawdź lokalne przepisy i upewnij się czy nie ma szczególnych wymagań co do pomp filtrujących do basenów ogrodowych. Jeśli tak to możesz zamontować pompę na stałej podstawie przy pomocy 2 otworów znajdujących się w podstawie. Zobacz poniższy rysunek.

Pompa filtrująca może być zainstalowana na podstawie cementowej lub na drewnianej konstrukcji w celu zabezpieczenia przed przewróceniem. Cały zestaw musi przekraczać 18 kg.



1. Otwory montażowe mają średnicę 6,4 mm i są oddalone od siebie o 156 mm.
2. Użyj 2 śrub o maksymalnej średnicy 6,4 mm.

OCHRONA BASENU I STOSOWANIE CHEMII

- Każdy basen wymaga dbałości o niego, w szczególności dotyczy to wody basenowej, która powinna być przezroczysta i czysta. Pompa filtrująca wspomagana przez chemię basenową pomoże Tobie w osiągnięciu tego. Skonsultuj się w tej sprawie ze sprzedawcą basenu.
- Chemię basenową należy trzymać z dala od dzieci.
- Nie stosować chemii w czasie korzystania osób z basenu. Może dojść do poważnego podrażnienia skóry i oczu.
- Nie należy przeceniać codziennego sprawdzania odczynu pH i zawartości związków chemicznych w wodzie basenowej. Odpowiedni poziom wspomnianych rzeczy jest ważny nie tylko przy napełnianiu basenu wodą ale także przez cały okres użytkowania.
- Przy pierwszym napełnieniu woda może okazać się słonawa, co będzie wymagało dodania środków chemicznych i wymiany wkładu w pompie filtrującej.
- Miej zawsze w zapasie przynajmniej jeden wkład filtrujący. Najlepiej wymieniać go co dwa tygodnie.
- Weź pod uwagę, że trawa pod basenem będzie zniszczona. Należy liczyć się także z tym, że woda z basenu może niekorzystnie wpłynąć na trawę czy rośliny rosnące w jego pobliżu.

ZACHOWAJ NINIEJSZĄ INSTRUKCJĘ

Strona 9

PROBLEMY MOGĄCE WYSTĄPIĆ PODCZAS EKSPLOATACJI

PROBLEM	PRZYCZYNA	MOŻLIWE ROZWIĄZANIE
KONTROLKA NIE ŚWIECI W CZASIE UŻYTKOWANIA	1. Przewód nie włączony do sieci.	• Włączyć przewód do kontaktu.
	2. Wtyczka RCD nie jest włączona.	• Włącz wtyczkę i wciśnij RESET.
	3. Nie został wciśnięty przycisk zasilania.	• Ponownie wcisnąć przycisk zasilania.
CZERWONA KONTROLKA ZAPALA SIĘ W CZASIE UŻYTKOWANIA	1. Temperatura wody jest za wysoka.	• Czujnik temperatury wyłącza urządzenie jeśli woda w basenie osiągnie temp powyżej 35 stopni, urządzenie wznowi pracę, jeśli temperatura obniży się do 28 stopni.
	2. Woda nie przepływa.	• Włącz pompę filtrującą.
	3. Słaby przepływ wody.	• Sprawdź czy zawory sитеk są otwarte (jeśli występują w tym modelu). • Upewnij się, czy wkłady wymienne są czyste. • Wypuść powietrze z obiegu wody. • Sprawdź kierunek przepływu wody. W razie konieczności zamień podłączenie węży.
	4. Grzejnik jest przechylony lub przewrócił się.	• Dopilnować, aby grzejnik zawsze stał pionowo.
TEMPERATURA WODY NIE ZWIĘKSZA SIĘ POMIMO ZAPALENIA SIĘ ZIELONEJ KONTROLKI	1. Basen lub pokrywa słoneczna nie były używane.	• Zawsze używaj pokrywy słonecznej, jeśli basen nie jest używany.
	2. Rozmiar basenu i jego pojemność są za duże do wydajności urządzenia.	• Odpowiednio dopasowuj godziny pracy urządzenia.
	3. Temperatura wody jest za niska.	
TEMPERATURA WODY JEST ZA WYSOKA	1. Urządzenie pracowało za długo.	• Wyłącz urządzenie lub skróć czas jego pracę.
WODA WYCIEKA Z WĘŻY	1. Klamry.	• Zaciśnij lub załóż ponownie klamry.
	2. Uszczelka.	• Popraw ułożenie uszczelki. W ostateczności wymień.
ZŁA PRACA RCD	1. Uszkodzenie części lub problem z prądem.	• Wyłącz RCD, włącz ponownie i wciśnij RESET w celu włączenia urządzenia. Jeśli to nic nie da, skontaktuj się z punktem serwisowym.

WAŻNE

Jeżeli nadal będziesz miał problemy ze sprzętem skontaktuj się z działem serwisu. Zobacz oddzielną listę „Autoryzowane centra serwisowe”.

ZACHOWAJ NINIEJSZĄ INSTRUKCJĘ

PROBLEMY Z BASENEM

PROBLEM	OPIS	PRZYCZYNA	NAPRAWA
GLONY	<ul style="list-style-type: none"> Zielona woda. Zielone lub czarne Plamy wewnątrz basenu. Wewnętrzna część basenu jest śliska, nieprzyjemny zapach. 	<ul style="list-style-type: none"> Obecność glonów. 	<ul style="list-style-type: none"> Super chlorowanie, sprawdź poziom pH i dopasuj do zalecanego przez lokalny sklep zaopatrzenia basenów. Delikatnie usuń plamy. Utrzymuj prawidłowy poziom chloru.
ZABARWIONA WODA	<ul style="list-style-type: none"> Woda staje się niebieska, brązowa lub czarna kiedy. Pierwszy raz poddana jest działaniu chloru. 	<ul style="list-style-type: none"> Miedź, żelazo lub magnez w wodzie utleniony przez dodany chlor, powszechne zjawisko dla różnych źródeł wody. 	<ul style="list-style-type: none"> Dopasuj poziom pH. Utrzymuj filtr w ciągłym Działaniu i często czyść jego wkład.
ZAWIESINA W WODZIE	<ul style="list-style-type: none"> Woda jest mętna. 	<ul style="list-style-type: none"> Twarda woda jest wynikiem za wysokiego pH. Niski poziom chloru. Niepożądany przedmiot we wodzie. 	<ul style="list-style-type: none"> Popraw poziom pH skorzystaj z porady specjalisty od basenów ogrodowych w celu likwidacji twardej wody. Sprawdź czy poziom chloru jest prawidłowy. Wyczyść lub wymień filtr.
STALE NISKI POZIOM WODY	<ul style="list-style-type: none"> Poziom wody jest niższy niż dnia poprzedniego. 	<ul style="list-style-type: none"> Rozcięcie lub dziura w basenie. Rozcięcie lub dziura w wężu. Nie zaciśnięte klamry. 	<ul style="list-style-type: none"> Ustal uszkodzenie i napraw za pomocą łąty. Napraw/wymień węże. Zaciśnij wszystkie klamry na rurach giętych.
OSAD NA DNIE BASENU	<ul style="list-style-type: none"> Piasek lub nieczystości na dnie basenu. 	<ul style="list-style-type: none"> Długotrwałe użytkowanie basenu ciągle wchodzenie i wychodzenie do i z basenu. 	<ul style="list-style-type: none"> Użyj „odkurzacza” firmy Intex do oczyszczenia dna.
NIECZYSTOŚCI NA POWIERZCHNI WODY	<ul style="list-style-type: none"> Liście, insekty itp. 	<ul style="list-style-type: none"> Basen umiejscowiony jest za blisko drzew. 	<ul style="list-style-type: none"> Użyj powierzchniowego oczyszczacza firmy Intex do czyszczenia lustra wody.

OGÓLNE ZASADY BEZPIECZEŃSTWA

Spędzanie czasu w wodzie może mieć zarówno znaczenie rekreacyjne jak i terapeutyczne. Nie można jednak zapominać, że niestosowanie się do ogólnie przyjętych zasad niesie za sobą ryzyko uszkodzenia ciała, a nawet śmierci. Aby to ryzyko zminimalizować, zawsze dokładnie zapoznawaj się z informacjami i ostrzeżeniami znajdującymi się na opakowaniach i w instrukcjach. Rzecz jasna, nie byliśmy w stanie opisać wszystkich możliwych niebezpiecznych sytuacji jakie mogą zająć podczas korzystania z basenu (i z pracy pompy filtrującej), dlatego też zawsze należy kierować się zasadami zdrowego rozsądku.

Dodatkowo, aby uniknąć niebezpiecznych sytuacji postaraj się:

- Wymaganie stałego nadzoru. Odpowiednia opieka osób dorosłych jest niezbędna zwłaszcza jeśli dzieci znajdują się w lub pobliżu basenu.
- Nauczenie się pływać.
- Zapoznanie się z zasadami udzielania pierwszej pomocy.
- Poinstruowanie każdego opiekującego się pływającymi dziećmi o potencjalnym niebezpieczeństwie i korzystaniu ze sprzętu ratunkowego oraz zabezpieczeniu niepowołanego dostępu do basenu.
- Nauczenie dzieci, co robić podczas zaistnienia niebezpieczeństwa.
- Kierowanie się zawsze zdrowym rozsądkiem podczas zabawy w wodzie.
- Nadzorowanie, pilnowanie i kontrolowanie.

ZACHOWAJ NINIEJSZĄ INSTRUKCJĘ

GWARANCJA

Twój elektryczny podgrzewacz wody został wykonany z najwyższej jakości materiałów, przy zachowaniu wysokiej jakości wykonania. Przed opuszczeniem fabryki wszystkie produkty Intexu zostały sprawdzone. Niniejsza gwarancja odnosi się wyłącznie do podgrzewacza wody i akcesoriów wymienionych poniżej.

Niniejsza gwarancja jest dodatkiem, a nie substytutem Twoich praw i środków prawnych. Do tego stopnia, że gwarancja jest niezgodna z jakimikolwiek prawami, to biorą one priorytet. Na przykład, prawa konsumentów w całej Unii Europejskiej mogą zapewnić ustawowe prawa gwarancyjne poza zasięgiem ograniczonej gwarancji: Aby uzyskać informacje na temat praw konsumentów całej UE, prosimy odwiedzić stronę internetową Europejskie Centrum Konsumentek w http://ec.europa.eu/consumers/ecc/contact_en/htm.

Warunki tej gwarancji dotyczą wyłącznie pierwszego nabywcy. Gwarancja jest ważna przez okres podany poniżej licząc od daty pierwotnego zakupu. Zatrzymaj dowód zakupu urządzenia wraz z instrukcją jako, że bez niego gwarancja jest nieważna.

Elektryczny podgrzewacz wody Gwarancja – 1 rok
Rury Gwaracja – 180 dni

Jeżeli znajdziesz wadę fabryczną przed datą podana powyżej skontaktuj się z centrum serwisowym z listy „Autoryzowane centra serwisowe”. Jeżeli produkt jest zwrócony do punktu serwisowego, pracownicy centrum serwisowego sprawdzą produkt i stwierdzą zasadność reklamacji. Jeżeli produkt jest objęty gwarancją zostanie naprawiony lub wymieniony na taki sam lub podobny produkt (decyzja Intexu) bez dodatkowych opłat.

Inne niż w niniejszej gwarancji, a inne prawa w swoim kraju, żadne dalsze gwarancje nie są regulowane. Do tego stopnia, że w Twoim kraju, w żadnym wypadku Intex nie bierze odpowiedzialności wobec Państwa za bezpośrednie lub pośrednie szkody wynikające z użytkowania Twojego elektryczny podgrzewacz ani Intex lub jej agentów i pracowników (w tym wytwarzania produktu). Niektóre kraje lub jurysdykcje nie dopuszczają wyłączenia lub ograniczenia szkód przypadkowych lub wynikowych, więc powyższe ograniczenia lub wyłączenia mogą nie mieć zastosowania.

Musisz wziąć pod uwagę, że ta gwarancja nie jest zasadna w określonych przypadkach:

- Jeśli elektryczny podgrzewacz podlega zaniedbaniu, nieprawidłowemu użyciu lub zastosowaniu, wypadkowi, niewłaściwej obsłudze, niewłaściwemu podłączeniu do prądu w niezgodzie z instrukcją obsługi, niewłaściwej konserwacji lub przechowywaniu;
- Jeśli elektryczny podgrzewacz podlegają uszkodzeniu przez okoliczności niezależne od Intexu, w tym, ale nie ograniczając się do innych zewnętrznych sił środowiskowych, zużycia i uszkodzeń spowodowanych przez ekspozycję na ogień, powódź, zamrażanie, deszcz;
- Części i komponentów nie sprzedawanych przez Intex; i/lub
- Nieautoryzowane modyfikacje, naprawy lub demontaż elektryczny podgrzewacz przez osoby inne niż personel serwisowy Intexu.

Wszystkie koszty związane z utratą wody basenowej, substancji chemicznych lub zniszczeniami przez wodę nie są objęte gwarancją. Uszkodzenia ciała lub przedmiotów wartościowych również nie są objęte gwarancją.

Przeczytaj uważnie instrukcję obsługi i przestrzegaj wszystkich poleceń dotyczących obsługi i konserwacji twojego elektryczny podgrzewacz. Zawsze sprawdź swój sprzęt przed użyciem. Twoja gwarancja może być nieważna jeżeli instrukcje nie są przestrzegane.

ZACHOWAJ NINIEJSZĄ INSTRUKCJĘ

Strona 12