

## IMPORTANT

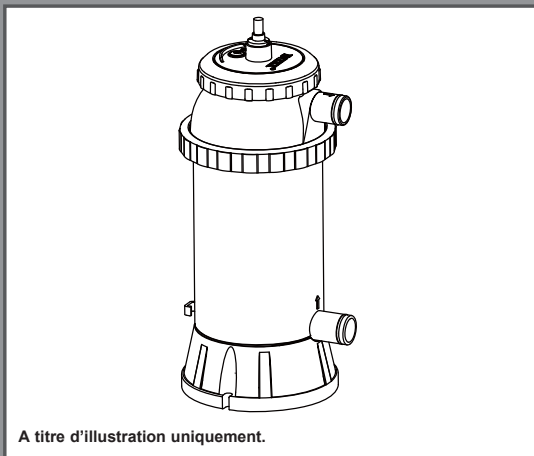
Lisez et suivez attentivement toutes ces instructions avant d'installer et d'utiliser ce produit. Conserver pour une consultation ultérieure.

### Chauffage électrique pour piscine

Modèle HT30220-1

230 V~, 50 Hz, 3000 W, IP25

Température maximale de l'eau : 35°C



A titre d'illustration uniquement.

N'oubliez pas d'essayer les autres produits de la gamme Intex : piscines hors sol, accessoires de piscine, piscines gonflables, jouets d'intérieur gonflables, airbeds et bateaux. Ces produits sont disponibles chez les différents revendeurs ou sur notre site internet.

En raison d'une politique d'amélioration continue de ses produits, Intex se réserve le droit de modifier les spécifications et l'apparence, ce qui peut entraîner des mises à jour du manuel d'instruction sans préavis.

# INTEX®

©2022 Intex Marketing Ltd. - Intex Development Co. Ltd. - Intex Recreation Corp. All rights reserved/Tous droits réservés/Todos los derechos reservados/Alle Rechte vorbehalten. Printed in China/Imprimé en Chine/Impreso en China/Gedruckt in China.

®™ Trademarks used in some countries of the world under licence from®™ Marques utilisées dans certains pays sous licence de/Marcas registradas utilizadas en algunos países del mundo bajo licencia de/Warenzeichen verwendet in einigen Ländern der Welt in Lizenz von/Intex Marketing Ltd. to/à/a/an Intex Development Co. Ltd., Hong Kong & Intex Recreation Corp., P.O. Box 1440, Long Beach, CA 90801 • Distributed in the European Union by/Distribué dans l'Union Européenne par/Distribuido en la unión Europea por/Vertrieb in der Europäischen Union durch/Intex Trading B.V., Eetenseweg 46, 4706 PB Roosendaal – The Netherlands • Distributed in the UK by Unites Service (UK) Limited, 21 Holborn Viaduct, London EC1A 2DY, UK.  
www.intexcorp.com

## TABLES DES MATIERES

Attention.....	3-5
Detail des pièces.....	6
Instructions de montage.....	7
Instructions de opérations.....	8
Quantités de sel.....	9
Stockage hivernal.....	9
Option de fixation du chauffage.....	10
Entretien et traitements chimiques.....	10
Guide en cas de panne.....	11
Résolution des problèmes habituels de la piscine.....	12
Règles de sécurité en milieu aquatique.....	12
Garantie.....	13

**Pour Un Bon Fonctionnement Le Débit De Votre Épurateur Doit**  
être compris entre 1.9 et 9.5 m<sup>3</sup>/heure  
**Pression d'eau requise pour la pompe du filtre : 0 - 20 KPa**

**Fonctionne avec une eau de**  
17°C (63 degrés Fahrenheit) à 35°C (95 degrés Fahrenheit)

**Convient aux piscines jusqu'à 17 m<sup>3</sup> (4500 gallons)**

Types de piscines	Gallons (dimensions de la piscine en pieds)	Mètres cubes (dimensions de la piscine en mètres)
<b>Rectangulaire</b>	Longueur x Largeur x Profondeur moyenne x 7.5	Longueur x Largeur x Profondeur moyenne
<b>Circulaire</b>	Longueur x Largeur x Profondeur moyenne x 5.9	Longueur x Largeur x Profondeur moyenne x 0.79
<b>Ovale</b>	Longueur x Largeur x Profondeur moyenne x 6.0	Longueur x Largeur x Profondeur moyenne x 0.80

# CONSERVEZ CES INSTRUCTIONS

Page 2

## IMPORTANT

Lisez et suivez attentivement toutes ces instructions avant d'installer et d'utiliser ce produit.



# ATTENTION

- Afin de réduire le risque d'accidents, ne laissez pas les enfants utiliser ce produit. Surveillez toujours les personnes avec des incapacités physiques.
- N'enterrez pas les câbles électriques. Placez les câbles dans un endroit où ils ne seront pas endommagés par les tondeuses à gazon ou les coupe-haies ou tout autre équipement.
- Si le câble d'alimentation du filtre épurateur est endommagé, il doit être remplacé soit par le fabricant, son sav ou une personne de qualification similaire afin d'éviter un danger.
- Pour réduire le risque d'électrocution n'utilisez pas de rallonges, de prises à minuteur, d'adaptateurs de prises ou de prises adaptées pour connecter l'appareil à la prise de courant. Assurez-vous que la sortie de courant est placée dans un endroit sans risques.
- Prévoir une prise électrique d'un ampérage de 16A ou plus. Assurez-vous que la prise soit correctement et fermement branchée. Si vous avez des doutes, contactez un électricien qualifié.
- Le montage et le démontage de ce produit doivent être réalisés par des adultes.
- Ne branchez pas et ne débranchez pas ce produit lorsque la piscine est utilisée ou que vos mains sont humides.
- Eloignez toujours au maximum votre épurateur afin d'empêcher les enfants de grimper dessus pour accéder à la piscine.
- Les enfants doivent se tenir loin de ce produit et de tous les câbles électriques.
- Ne mettez pas ce produit en fonction lorsqu'il y a des gens dans la piscine.
- Débranchez toujours l'épurateur avant de le nettoyer ou d'effectuer une quelconque manipulation.
- Positionnez toujours le chauffage en dessous du niveau des connections des tuyaux de la piscine lorsqu'il fonctionne.
- Placez votre chauffage en position verticale.
- Ne faites pas fonctionner votre chauffage sans eau.
- Ne faites pas fonctionner votre chauffage si l'eau est gelée.
- Pour une utilisation en piscine hors sol uniquement et une profondeur d'eau  $\leq 1$  m. Ne convient pas aux spas.
- Ne levez pas votre chauffage en le tenant par le cordon électrique.
- Faites installer par un électricien qualifié une prise de terre prévue pour un usage extérieur, protégée de l'eau et la neige, à proximité immédiate de l'appareil.
- Placez le chauffage et son cordon d'alimentation de telle façon à ce qu'ils soient protégés des animaux.

## CONSERVEZ CES INSTRUCTIONS

## IMPORTANT

114  
A

Lisez et suivez attentivement toutes ces instructions avant d'installer et d'utiliser ce produit.



# ATTENTION

- N'utilisez pas de prolongateurs.
- Vérifiez le cordon d'alimentation avant utilisation.
- Débranchez toujours votre chauffage après utilisation ou pour le déplacer.
- Rangez le chauffage à l'intérieur après la saison d'utilisation.
- Le cordon ne doit pas être branché à d'autres prises que celles spécifiées.
- L'entrée d'eau de cet appareil ne doit pas être connectée à l'entrée d'eau obtenue d'un autre système de chauffage de l'eau.
- ATTENTION : Cet appareil ne doit pas être utilisé pour une alimentation en eau potable.
- L'épurateur doit être placé à 2 mètres de la piscine.
- La prise de l'épurateur doit être située à plus de 3.5 m de la piscine.
- La prise doit rester accessible une fois le produit installé.
- Cet appareil peut être utilisé par des enfants âgés d'au moins 8 ans et par des personnes ayant des capacités physiques, sensorielles ou mentales réduites ou dénuées d'expérience ou de connaissance, s'ils (si elles) sont correctement surveillé(e)s ou si des instructions relatives à l'utilisation de l'appareil en toute sécurité leur ont été données et si les risques encourus ont été appréhendés.
- Les enfants ne doivent pas jouer avec l'appareil. Le nettoyage et l'entretien par l'usager ne doivent pas être effectués par des enfants sans surveillance.
- Cet article est destiné à être utilisé seulement pour les situations décrites dans ce manuel.

**LE NON-RESPECT DE CES INSTRUCTIONS PEUT PRODUIRE DES DEGATS MATERIELS, DES DECHARGES ELECTRIQUES, DES ACCIDENTS GRAVES OU MEME LA MORT.**

Les règles de sécurité décrites dans le manuel, sur le produit et l'emballage mentionnent les risques courants liés à l'utilisation d'une piscine et ne couvrent pas toutes les situations. Faites preuve de bon sens afin de profiter au maximum de votre piscine en toute sécurité.

### **IMPORTANTES REGLES DE SECURITE**

**A lire attentivement et à conserver pour consultation ultérieure**

**AVERTISSEMENT :** L'utilisation d'une piscine implique le respect des consignes de sécurité décrites dans le guide d'entretien et d'utilisation.

**AVERTISSEMENT :** Votre épurateur doit être situé à au moins 2 mètres (IPX5) / 3.5 mètres (IPX4) de votre piscine selon les exigences de la norme d'installation NF C 15-100. Demander l'avis du fabricant pour toute modification d'un ou plusieurs éléments du système de filtration.

## CONSERVEZ CES INSTRUCTIONS

## **ATTENTION**

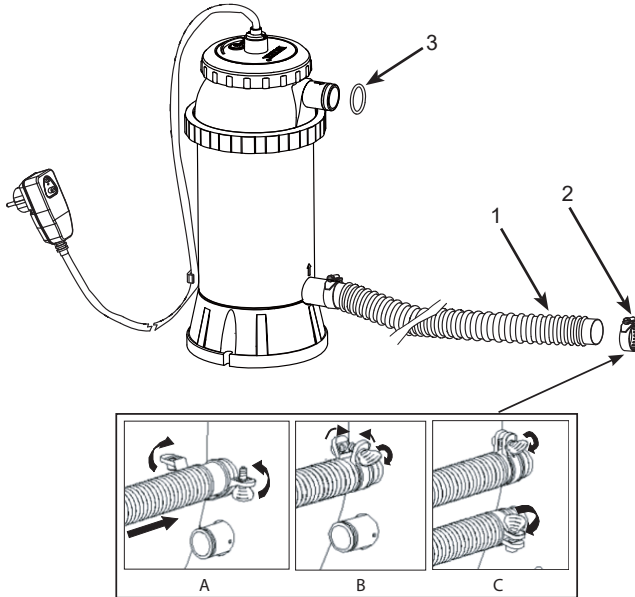
114  
A

- La sécurité de vos enfants ne dépend que de vous! Le risque est maximum lorsque les enfants ont moins de 5 ans. L'accident n'arrive pas qu'aux autres! Soyez prêt à y faire face!
- Le non-respect des consignes d'entretien peut engendrer des risques graves pour la santé, notamment celle des enfants.
- Ne pas laisser une piscine hors-sol à l'extérieur, vide.
- Sans surveillance, votre enfant est en danger.
- Risque électrique. Branchez toujours votre épurateur à une prise avec terre protégée par un disjoncteur différentiel. Adressez-vous à un électricien qualifié pour faire vérifier votre installation si nécessaire. L'épurateur doit être branché à une installation électrique conforme à la norme nationale d'installation NF C 15-100.
- **Surveillez et agissez :**
  1. La surveillance des enfants doit être rapprochée et constante;
  2. Désignez un seul responsable de la sécurité;
  3. Renforcez la surveillance lorsqu'il y a plusieurs utilisateurs dans la piscine;
  4. Imposez un équipement personnel de flottaison (personne ne sachant pas nager).
  5. Apprenez à nager à vos enfants dès que possible;
  6. Mouillez nuque, bras et jambes avant d'entrer dans l'eau;
  7. Apprenez les gestes qui sauvent et surtout spécifiques aux enfants;
  8. Interdisez le plongeon ou les sauts;
  9. Interdisez la course et les jeux vifs aux abords de la piscine;
  10. N'autorisez pas l'accès à la piscine sans gilets ou brassière pour un enfant ne sachant pas bien nager et non accompagné dans l'eau;
  11. Ne laissez pas de jouets à proximité et dans le bassin qui n'est pas surveillé;
  12. Maintenez en permanence une eau limpide et saine;
  13. Stockez les produits de traitement d'eau hors de la portée des enfants;
- **Prévoyez :**
  1. Téléphone accessible près du bassin pour ne pas laisser vos enfants sans surveillance quand vous téléphonez;
  2. Bouée et perche à proximité du bassin. Par ailleurs, certains équipements peuvent contribuer à la sécurité;
  3. Barrière de protection dont le portail sera constamment maintenu fermé. Par exemple, une haie ne peut être considérée comme une barrière;
  4. Couverture de protection manuelle ou automatique correctement mise en place et fixée;
  5. Détecteur électronique de passage ou de chute, en service et opérationnel;
- **Mais ils ne remplacent en aucun cas une surveillance rapprochée;**
- **En cas d'accident :**
  1. Sortez l'enfant de l'eau le plus rapidement possible;
  2. Appelez immédiatement du secours et suivez les conseils qui vous seront donnés;
  3. Remplacez les habits mouillés par des couvertures chaudes;
- **Mémorisez et affichez près de la piscine les numéros de premiers secours :**
  1. Pompiers : 18 pour la France
  2. SAMU : 15 pour la France
  3. Centre Antipoison

# **CONSERVEZ CES INSTRUCTIONS**

## DETAIL DES PIECES

Avant d'installer votre chauffage, prenez quelques minutes pour vérifier son contenu et pour vous familiariser avec les différentes pièces.



N°	DÉSIGNATION	QUANTITÉ	RÉFÉRENCE PIÈCE DÉTACHÉE
1	TUYAU	1	10116
2	COLLIER DE SERRAGE	2	11489
3	JOINT D'ÉTANCHÉITÉ	2	10134

Pour vos commandes de pièces, indiquer bien le modèle d'épurateur et la référence de la pièce.

# CONSERVEZ CES INSTRUCTIONS

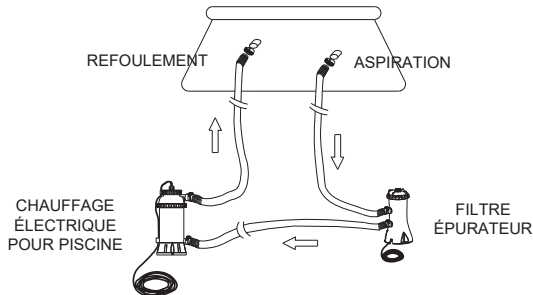
## INSTRUCTIONS DE MONTAGE

L'appareil est prêt à fonctionner dans les conditions suivantes :

CHLORE LIBRE	jusqu'à 3 mg/m <sup>3</sup>
pH	6.8 - 8.0
CHLORURES	jusqu'à 3500 ppm
ACIDE ISOCYANIQUE	jusqu'à 114 mg/m <sup>3</sup>
DURETE DU CALCIUM	jusqu'à 574 mg/m <sup>3</sup>
BROME	jusqu'à 9.20 mg/m <sup>3</sup>

**IMPORTANT** : Votre chauffage doit être installé juste après l'épurateur, éventuellement avant le stérilisateur au sel.

1. Montez la piscine et sa pompe de filtration en suivant les instructions d'installation.
2. Déballez le chauffage électrique et ses accessoires.
3. Placez le chauffage après l'épurateur.
4. Branchez le tuyau (1) à la buse d'arrivée du chauffage.
5. Si votre piscine hors-sol est déjà en eau, dévissez les crépines et placez les bouchons noirs avant d'installer le chauffage. Rapportez-vous directement à l'étape 6 si votre piscine est vide.
6. Débranchez le tuyau de refoulement de l'épurateur et connectez-le à la buse située au dessus du chauffage à l'aide d'un collier de serrage.
7. Branchez le second tuyau à la buse située en bas du chauffage et à la buse située à la base de l'épurateur. Serrez bien les colliers.
8. Si nécessaire, revissez les crépines après avoir retiré les bouchons noirs qui ont évité à l'eau de s'échapper.
9. Branchez votre chauffage. Testez la prise RCD comme indiqué sur la page suivante.
10. Mettez en marche votre épurateur. Vérifiez que l'eau circule dans le chauffage puis allumez-le.



## IMPORTANT

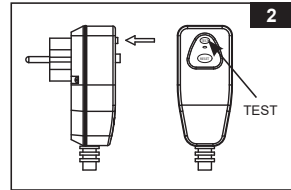
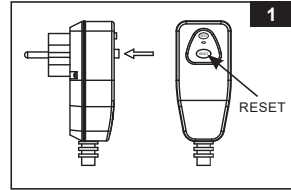
Si votre chauffage n'est pas parfaitement en position verticale, une sécurité coupera le fonctionnement. Assurez-vous que votre chauffage soit toujours en position verticale lorsqu'il est branché.

Votre épurateur doit fonctionner avant d'allumer votre chauffage.



## CONSERVEZ CES INSTRUCTIONS

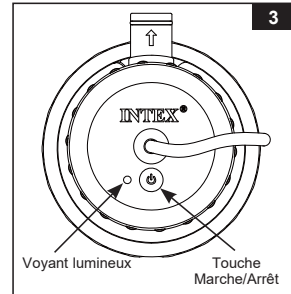
## INSTRUCTIONS POUR LE RCD

1. Branchez la prise RCD. Pressez le bouton RESET de la prise RCD. L'indicateur doit être sur "ON". Voir Figure. 1.
2. Pressez le bouton TEST de la prise RCD. L'indicateur doit être sur "OFF". Voir Figure. 2.
3. Pressez le bouton RESET pour l'utiliser. Ne l'utilisez pas si le test a échoué. Contactez un électricien qualifié pour déterminer les causes de l'échec.



## CONSIGNES D'UTILISATION

1. Appuyez sur le bouton  pour allumer le produit. Le voyant lumineux est vert lorsque le système de chauffage est activé. Appuyez à nouveau sur le bouton  pour l'éteindre. Voir Figure. 3.  
**NOTE :** En cas de panne de courant ou si le dispositif de chauffage est accidentellement débranché de la prise électrique pendant qu'il est activé ou qu'il fonctionne, le dispositif de chauffage redémarre automatiquement une fois le courant rétabli.
2. Le voyant lumineux devient rouge lorsque le dispositif de chauffage est incliné, bascule, si le débit d'eau est faible ou nul ou si la température de l'eau est supérieure ou égale à 35 °C (95 °F).  
**NOTE :** Utilisez toujours un thermomètre pour tester l'eau de votre piscine avant de l'utiliser. Ne vous baignez pas si la température dépasse 35°C (95°F). Attendez que l'eau soit en dessous de 28°C (82°F) avant de rebrancher le chauffage.



## IMPORTANT

N'UTILISEZ JAMAIS votre piscine si l'eau dépasse les 35°C.  
Ne faites pas fonctionner votre chauffage lorsque la piscine est utilisée.

## CONSERVEZ CES INSTRUCTIONS



## DURÉE DES OPÉRATIONS

Type de piscine		Capacité d'eau (calculée à 90% pour les piscines tubulaires et à 80% pour les piscines autostables et ovales)		Temps nécessaire à l'augmentation de la température de 1 degré Fahrenheit	Temps nécessaire à l'augmentation de la température de 1 degré Celsius
		(Gallons)	(Litres)		
<b>PISCINES INTEX HORS SOL (PHS)</b>					
<b>PISCINES EASY SET®</b>	8' x 27" (244cm x 68cm)	577	2184	1.0	1.5
	8' x 30" (244cm x 76cm)	639	2420	1.0	1.5
	10' x 30" (305cm x 76cm)	1018	3854	1.0	2.0
	12' x 30" (366cm x 76cm)	1485	5619	1.5	3.0
	12' x 36" (366cm x 91cm)	1779	6732	2.0	4.0
	12' x 42" (366cm x 107cm)	2454	9290	2.5	5.0
	15' x 36" (457cm x 91cm)	2822	10680	3.0	6.0
<b>PISCINE TUBULAIRE METAL RONDE</b>	15' x 42" (457cm x 107cm)	3284	12431	4.0	7.0
	10' x 30" (305cm x 76cm)	1185	4485	1.5	2.5
	12' x 30" (366cm x 76cm)	1718	6503	2.0	3.5
	15' x 36" (457cm x 91cm)	3282	12422	4.0	7.0
	15' x 42" (457cm x 107cm)	3861	14614	4.5	8.0
<b>PETITE PISCINE TUBULAIRE RECTANGULAIRE</b>	15' x 48" (457cm x 122cm)	4440	16806	5.0	9.0
	86-5/8" x 59" x 23-5/8" (220cm x 150cm x 60cm)	439	1663	0.5	1.0
	102-1/2" x 63" x 25-5/8" (260cm x 160cm x 65cm)	603	2284	1.0	1.5
	118" x 78-3/4" x 29-1/2" (300cm x 200cm x 75cm)	1013	3834	1.0	2.0
	149-5/8" x 78-3/4" x 31-1/2" (380cm x 220cm x 80cm)	1373	5198	1.5	3.0
177-1/4" x 86-5/8" x 33-1/2" (450cm x 220cm x 85cm)	1907	7217	2.0	4.0	

**Information :**

- Ce tableau est à titre indicatif seulement. Les données ont été mesurées dans une piscine avec une eau à 25°C et couverte avec une bâche à bulles pendant la journée.
- La température ambiante et celle de l'eau ont une influence directe sur l'efficacité du chauffage.

**STOCKAGE HIVERNAL**

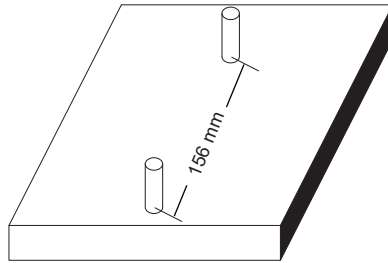
1. Avant de vider votre piscine pour l'hivernage ou pour la déplacer, assurez-vous que l'eau sera dirigée vers un endroit non risqué, loin des habitations. Prenez connaissance des réglementations locales qui concernent les dispositions à prendre pour l'eau des piscines.
2. Débranchez le câble électrique de la prise de courant.
3. Après avoir vidé la piscine, déconnectez le chauffage électrique des tuyaux en suivant l'ordre inverse des instructions d'installation.
4. Rincez à l'eau claire et séchez l'appareil avant l'entreposage.
5. Stockez l'appareil et les accessoires dans un endroit sec, avec une température comprise entre 0°C et 40°C.
6. L'emballage d'origine peut être utilisé à cet effet.

**CONSERVEZ CES INSTRUCTIONS**

## OPTION DE FIXATION DU CHAUFFAGE

Certaines normes nationales, en particulier dans la Communauté Européenne, exigent que le chauffage soit fixé fermement au sol ou sur un socle en position verticale permanente. Vérifiez auprès des administrations compétentes de votre pays s'il existe une norme pour les chauffages électriques de piscines hors-sol. Dans ce cas, le chauffage peut être fixé sur un socle grâce aux deux orifices prévus à cet effet à la base de l'appareil. Voir schéma ci-dessous.

Le chauffage électrique peut être fixé sur une base en ciment ou en bois afin d'éviter qu'il ne se renverse. Le poids de l'ensemble peut être supérieur à 18 Kg. La norme européenne EN 60335-2-41 exige que le produit soit fixé de manière permanente au sol ou sur une surface solide.



1. Les orifices de fixation ont un diamètre de 6,4 mm et sont écartés de 156 mm.
2. Utilisez deux vis et écrous d'un diamètre maximum de 6,4 mm.

## ENTRETIEN ET PRODUITS CHIMIQUES

- Les eaux de piscine doivent être régulièrement entretenues. Votre filtre et un contrôle chimique approprié vous permettront de maintenir un bon niveau d'hygiène. Renseignez vous auprès de votre revendeur pour choisir vos chlores, produits anti algues et autres.
- Maintenez les produits chimiques hors de portée des enfants.
- Ne versez jamais de produits chimiques dans la piscine quand elle est occupée. Ces produits peuvent provoquer des irritations de la peau ou des yeux.
- Le contrôle du pH et le traitement de votre eau doivent être effectués chaque jour. L'ajout de chlore, de produits anti algues et la surveillance du pH sont nécessaires aussi bien lors du remplissage de la piscine que régulièrement durant la période d'utilisation.
- Votre eau peut devenir saumâtre. Ne vous baignez jamais dans une eau dont le pH n'est pas correct. Consultez votre revendeur.
- Ayez à disposition des cartouches de remplacement. Remplacez votre car touches toutes les 2 semaines.
- Vos enfants vont probablement éclabousser et asperger le sol. Sachez que le chlore peut endommager votre pelouse. Pensez y au moment de l'installation de votre piscine. Sachez que certaines herbes peuvent pousser sous le liner et l'endommager, pensez à le protéger lors de l'installation avec un tapis de sol par exemple.

# CONSERVEZ CES INSTRUCTIONS

**GUIDE EN CAS DE PANNE**

PROBLEMES	CAUSE	REMEDE
LE VOYANT NE S'ALLUME PAS PENDANT L'UTILISATION	1. Le cordon électrique n'est pas branché.	• Branchez le cordon électrique.
	2. Le disjoncteur n'est pas en position "ON".	• Réenclenchez le disjoncteur et pressez le bouton "RESET".
	3. Le bouton d'alimentation n'est pas actionné correctement.	• Appuyez à nouveau sur le bouton d'alimentation.
LE VOYANT ROUGE S'ALLUME PENDANT L'UTILISATION	1. L'eau est trop chaude.	• Le capteur de température coupe automatiquement l'alimentation du chauffage quand l'eau atteint 35°C (95°F) environ. Il se remet en marche lorsque l'eau descend en dessous de 28°C (82°F) environ.
	2. Pas de circulation d'eau.	• Mettez en marche le filtre épurateur.
	3. Circulation d'eau trop faible.	• Vérifiez que les vannes sont ouvertes (s'il y en a). • Assurez-vous que vos cartouches de filtration sont propres et sans débris. • Evacuez l'air contenu dans le système de circulation. • Vérifiez le sens des tuyaux d'aspiration et de refoulement. Inversez les tuyaux si nécessaire.
	4. Le dispositif de chauffage est incliné ou a basculé.	• Assurez-vous que le dispositif de chauffage est toujours en position verticale.
LA TEMPÉRATURE DE L'EAU N'AUGMENTE PAS ALORS QUE LE VOYANT VERT EST ALLUMÉ	1. La bûche à bulles n'a pas été utilisée.	• Utilisez toujours une bûche à bulles lorsque la piscine n'est pas utilisée.
	2. La taille de la piscine ou le volume d'eau sont trop importants par rapport à la puissance du chauffage.	• Augmentez le temps de chauffage.
	3. L'eau n'est pas assez chaude.	
L'EAU EST TROP CHAUDE	1. Le temps nécessaire au chauffage est trop long.	• Arrêtez le chauffage et chauffez moins longtemps.
FUITE AU NIVEAU DU TUYAU	1. Collier de serrage.	• Resserrez ou changez les colliers.
	2. Joints des tuyaux.	• Remplacez les joints des tuyaux.
LE DISJONCTEUR GFCI/RCD N'ARRÊTE PAS DE SAUTER	1. Produit défaillant ou problème au circuit électrique.	• Débranchez le disjoncteur GFCI/RCD, puis rebranchez-le et pressez le bouton "RESET" pour allumer le chauffage. Contactez le service consommateur INTEX s'il s'arrête en permanence.

**IMPORTANT**

Pour tout complément d'information, contactez votre service consommateur. Voir document « Services Consommateurs agréés » ci-joint.

**CONSERVEZ CES INSTRUCTIONS**

## L'EAU DE VOTRE PISCINE

PROBLEMES	DÉSIGNATION	CAUSE	REMEDE
ALGUES	<ul style="list-style-type: none"> <li>• Eau verdâtre</li> <li>• Points noirs ou verts sur le liner.</li> <li>• Le liner est glissant et/ou a une mauvaise odeur.</li> </ul>	<ul style="list-style-type: none"> <li>• Le niveau de chlore et de pH ont besoin d'être ajustés.</li> </ul>	<ul style="list-style-type: none"> <li>• Effectuez un traitement chlore choc. Corrigez le niveau de pH selon les instructions du fabricant de produits chimiques.</li> <li>• Nettoyez soigneusement les tâches à la brosse.</li> <li>• Maintenez constamment un niveau de chlore correct.</li> </ul>
EAU COLOREE	<ul style="list-style-type: none"> <li>• Lors du premier traitement au chlore, l'eau devient bleue, brune ou noire.</li> </ul>	<ul style="list-style-type: none"> <li>• Du cuivre, du fer ou du manganèse de l'eau ont été oxydés par le chlore.</li> </ul>	<ul style="list-style-type: none"> <li>• Ajuster le niveau de PH et de chlore.</li> <li>• Faites fonctionner l'épurateur jusqu'à ce que l'eau soit claire.</li> <li>• Remplacez la cartouche couramment.</li> </ul>
EAU BLANCHATRE	<ul style="list-style-type: none"> <li>• L'eau a une apparence laiteuse.</li> </ul>	<ul style="list-style-type: none"> <li>• Une eau trop dure - causé par un pH trop élevé.</li> <li>• Niveau de chlore trop faible.</li> <li>• Matières en suspension.</li> </ul>	<ul style="list-style-type: none"> <li>• Corrigez le pH. Consultez un spécialiste pour un traitement de l'eau.</li> <li>• Corrigez le niveau de chlore.</li> <li>• Nettoyez ou remplacez votre car touche.</li> </ul>
NIVEAU D'EAU TROP BAS	<ul style="list-style-type: none"> <li>• Chaque matin, le niveau d'eau est anormalement bas.</li> </ul>	<ul style="list-style-type: none"> <li>• Déchirures ou trous dans le liner ou les tuyaux.</li> </ul>	<ul style="list-style-type: none"> <li>• Réparez avec le kit de réparation.</li> <li>• Resserrez manuellement bonde de vidange et tuyaux.</li> </ul>
DEPOTS DANS LE FOND DE LA PISCINE	<ul style="list-style-type: none"> <li>• Impuretés ou sable dans le fond de la piscine.</li> </ul>	<ul style="list-style-type: none"> <li>• Entrées et sorties incassantes dans la piscine sans pédiluve.</li> </ul>	<ul style="list-style-type: none"> <li>• Utilisez l'aspirateur de piscine Intex pour nettoyer le fond de la piscine.</li> </ul>
MATIERES EN SUSPENSION DANS L'EAU	<ul style="list-style-type: none"> <li>• Feuilles, insectes...</li> </ul>	<ul style="list-style-type: none"> <li>• Piscine trop proche d'arbres.</li> </ul>	<ul style="list-style-type: none"> <li>• Utilisez le skimmer de surface Intex.</li> </ul>

## RÈGLES DE SÉCURITÉ EN MILIEU AQUATIQUE

Les loisirs nautiques sont à la fois amusants et relaxants. Cependant, ils représentent des risques de blessures et de mort. Afin de réduire ces risques, lisez et suivez toutes les instructions présentes sur les produits, les emballages et les notices. Soyez conscient que les instructions et mises en garde couvrent les risques les plus communs mais d'autres existent.

Pour plus de sécurité, familiarisez-vous avec les mises en garde suivantes ainsi qu'à celles propres à chaque organisation nationale:

- Demandez lui une surveillance constante. Un adulte compétent doit être désigné comme "maître nageur" ou surveillant de baignade, surtout quand des enfants sont dans ou autour de la piscine.
- Apprenez à nager.
- Prenez le temps d'apprendre les premiers gestes de secours.
- N'hésitez pas à informer toute personne en charge de la surveillance de la baignade de l'existence de système de sécurité tels que les barrières, portes verrouillées....
- Informez tout les utilisateurs de la piscine, les enfants inclus des procédures d'urgence.
- Faites preuve de bon sens et de raison lors d'activités nautiques.
- Surveillez, surveillez, surveillez.

# CONSERVEZ CES INSTRUCTIONS

## GARANTIE LIMITÉE

114  
A

Votre Chauffage électrique pour piscine a été fabriqué en utilisant des matériaux ainsi qu'une technologie de la plus haute qualité. Tous les produits Intex ont été inspectés et sont exempts de vices de fabrication. La garantie s'applique uniquement au réchauffeur et aux accessoires de piscine énumérés ci-dessous.

Cette garantie limitée est en complément, et non en remplacement, de la garantie légale. Dans les cas où cette garantie serait en contradiction avec vos droits locaux, ces derniers restent prioritaires. Par exemple, les lois européennes apportent des droits statutaires complémentaires à ceux offerts par la garantie limitée. Pour plus d'informations, consultez le site Internet européen : [http://ec.europa.eu/cosnumers/ecc/contact\\_en/htm](http://ec.europa.eu/cosnumers/ecc/contact_en/htm).

Les dispositions de cette garantie limitée s'appliquent seulement au premier acheteur. Cette garantie limitée n'est pas transférable. La période de garantie est valable pour la durée indiquée ci-dessous, à partir de la date d'achat initiale. Conservez l'original du ticket de caisse avec ce manuel, car une preuve d'achat sera exigée et devra accompagner les réclamations; dans le cas contraire, la garantie limitée n'est pas valide.

Garantie du réchauffeur – 1 an

Garantie des tuyaux – 180 jours

Si un défaut de fabrication apparaît dans la période ci-dessous, merci de contacter le Service Consommateur Intex approprié listé dans le document « Services Consommateurs agréés » ci-joint. Si vous retournez l'article défectueux comme le bureau SAV vous l'aura indiqué, le Service après-vente inspectera l'article et vérifiera la validité de la réclamation. Si l'article est couvert par les termes de la garantie, le produit sera réparé ou échangé avec un produit similaire (de notre choix) sans frais de votre part.

Aucune garantie complémentaire (autre que légale) ne sera appliquée. En aucun cas INTEX, ses agents et/ou employés ne sauront être tenus responsables des dommages directs ou indirects résultant de l'utilisation du Chauffage électrique pour piscine (y compris la fabrication du produit). Certains pays ou certaines juridictions n'autorisent pas l'exclusion ou la limitation des dommages impliqués ou accessoires, les limitations ou exclusions ci-dessus ne s'appliquent donc peut-être pas à vous.

Cette garantie limitée ne s'applique pas dans les circonstances suivantes:

- Si le Chauffage électrique pour piscine est l'objet de négligences, d'une utilisation anormale, d'un accident, d'un mauvais fonctionnement, d'une tension incorrecte ou contraire aux consignes d'utilisation, d'entretien ou d'entreposage;
- Si le Chauffage électrique pour piscine est soumis à des dégâts par des circonstances indépendantes de la volonté d'INTEX, y compris mais sans s'y limiter, l'usure normale et les dommages causés par exposition au feu, au gel, à la pluie, à une inondation ou à tout autre facteur environnemental externe;
- Pour les pièces et composants non vendus par INTEX; et/ou
- Les modifications non autorisées, les réparations ou le démontage du Chauffage électrique pour piscine par une personne autre que le personnel des centres SAV INTEX.

Les coûts résultant de la perte d'eau de la piscine, les dégâts causés par les produits de traitement chimique ou l'eau ne sont pas couverts par cette garantie. Les blessures ou les dégâts matériels ne sont en aucun cas couverts par cette garantie.

Lisez attentivement ce manuel et suivez toutes les instructions concernant la bonne utilisation et l'entretien de votre Chauffage électrique pour piscine. Veuillez à toujours vérifier votre équipement avant chaque utilisation. La garantie peut être annulée si les instructions ne sont pas suivies.



## CONSERVEZ CES INSTRUCTIONS