

BELANGRIJKE VEILIGHEIDSINSTRUCTIES

Lees de handleiding zorgvuldig voordat u het product gebruikt. Volg alle instructies nauwkeurig op. Bewaar de instructies.

C1500

Krystal Clear™ Filterpomp
Gecertificeerd Modelnummer 636T
220 - 240 V~, 50 Hz, 165 W
Hmax 1.0 m, Hmin 0.19 m, IPX5
Max. Water Temperatuur 35°C



Enkel voor illustratieve doeleinden.

Probeer ook eens onze andere Intex producten, zoals: zwembad accessoires, opblaasbare zwembaden, speelgoed voor binnenshuis, luchtbedden en boten. Te verkrijgen bij de betere speelgoed- en zwembadwinkels. Of kijk eens op onze website.

Door ons streven naar continue productverbeteringen heeft Intex het recht productspecificaties en ontwerpen zonder kennisgeving te wijzigen, wat zou kunnen resulteren in wijzigingen in de handleiding.

INTEX®

©2022 Intex Marketing Ltd. - Intex Development Co. Ltd. - Intex Recreation Corp.
All rights reserved/Tous droits réservés/Todos los derechos reservados/Alle
Rechte vorbehalten. Printed in China/Imprimé en Chine/Impreso en China/
Gedruckt in China.

®™ Trademarks used in some countries of the world under license from/®™ Marques utilisées dans certains pays sous licence de/Marcas registradas utilizadas en algunos países del mundo bajo licencia de/Warenzeichen verwendet in einigen Ländern der Welt in Lizenz von/Intex Marketing Ltd. to/à/a/an Intex Development Co. Ltd., Hong Kong & Intex Recreation Corp., P.O. Box 1440, Long Beach, CA 90801 • Distributed in the European Union by/Distribué dans l'Union Européenne par/Distribuido en la unión Europea por/Vertrieb in der Europäischen Union durch/Intex Trading B.V., Ettenseweg 46, 4706 PB Roosendaal – The Netherlands • Distributed in the UK by Unitex Service (UK) Limited, 21 Holborn Viaduct, London EC1A 2DY, UK.
www.intexcorp.com

INHOUD

Veiligheidsvoorschriften.....	3
Onderdelen lijst.....	4-5
Montage instructies.....	6-9
In gebruik stellen.....	10
Draaitijd tabel.....	11
Onderhoud.....	12-13
Problemen en oplossingen.....	14
Veel voorkomende problemen.....	15
Algemene veiligheidsregels.....	15
Verklaring van beperkte garantie.....	16

VEILIGHEIDSVOORSCHRIFTEN

Lees de instructies zorgvuldig. Volg ze nauwkeurig op bij de installatie en in gebruikname van uw product.

LEES AL DEZE INSTRUCTIES ZORGVULDIG DOOR EN VOLG ZE OP

WAARSCHUWING

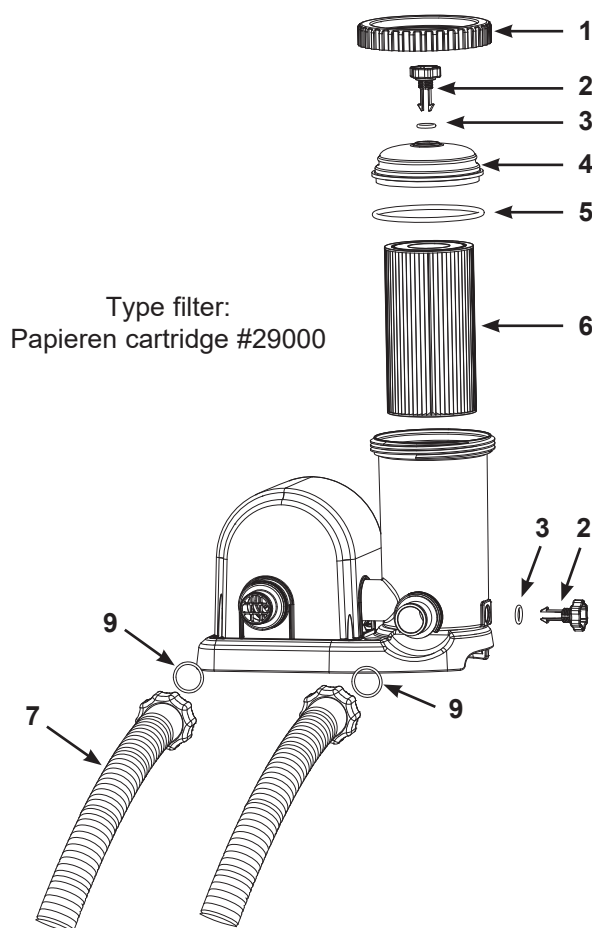
- Laat geen kinderen en mensen met een (lichamelijke) handicap dit product gebruiken zonder toezicht van een volwassene.
- Houd kinderen uit de buurt van dit apparaat en het snoer.
- Dit apparaat is geen speelgoed, laat kinderen dit niet zonder toezicht gebruiken.
- Dit apparaat kan gebruikt worden door kinderen van 8 jaar of ouder, zorg er altijd voor dat de instructies worden opgevolgd en dat het apparaat alleen gebruikt wordt door personen die dit veilig doen en zich bewust zijn van eventuele risico's.
- Het opzetten en afbreken dient alleen te gebeuren door een volwassene.
- Pas op voor elektrische schok. Gebruik geen verlengsnoeren, timers, contactdozen, dubbelstekkers, etc. En sluit dit product alleen aan op een stopcontact met aardlekschakelaar. Neem contact op met een erkend elektricien, als u twijfelt of het stopcontact geaard is. Laat de aardlekschakelaar (maximum capaciteit 30mA) altijd door een erkend elektricien installeren.
- Als u besluit het product en/of het bad te verplaatsen of schoon te maken, dient u de stekker van dit product uit het stopcontact te halen.
- Houd de stekker binnen handbereik nadat het product is geïnstalleerd.
- Plaats het snoer niet in de grond. Leg het zo neer, dat het niet kan worden beschadigd door maaimachines, heggenscharen of andere machines.
- Indien het snoer beschadigd raakt of stuk is, dient het door Intex Service of een erkend elektricien te worden vervangen.
- Stekker niet in of uit stopcontact steken of halen, als u in een plas water staat of vochtige handen heeft.
- Plaats de stekker van dit product op meer dan 3,5 meter afstand van het zwembad.
- Houd dit product op ruime afstand van uw zwembad, om te voorkomen dat uw kind met behulp ervan in of op het bad klimt.
- Apparaat niet gebruiken als het zwembad in gebruik is.
- Dit product is uitsluitend geschikt voor opbouw zwembaden. Gebruik het niet bij inbouw zwembaden.
- Gebruik het product enkel waarvoor deze bedoelt is.
- Dit product is uitsluitend te gebruiken volgens de richtlijnen zoals beschreven in deze handleiding!

HET NIET OPVOLGEN VAN DEZE WAARSCHUWINGEN KAN SCHADE AAN EIGENDOMMEN, ELEKTRISCHE SCHOK, VERSTRIKKING OF ANDERE ERNSTIGE VERWONDINGEN EN ZELFS DE DOOD TOT GEVOLG HEBBEN.

De waarschuwingen, instructies en veiligheidsrichtlijnen, die bij dit product zijn geleverd, beschrijven alleen de algemene gevaren inherent aan waterrecreatie. Het valt buiten het bestek ervan om alle specifieke risico's en gevaren te behandelen. Gebruik dus altijd uw gezond verstand. Lees de handleiding en andere meegeleverde instructies zorgvuldig door en volg ze nauwkeurig op voordat u het product installeert en gebruikt.

ONDERDELEN LIJST

Controleer eerst goed of u alle onderdelen heeft, alvorens het zwembad op te zetten.



NB: De tekening is illustratief en niet op schaal. Kan afwijken van bijgesloten product.

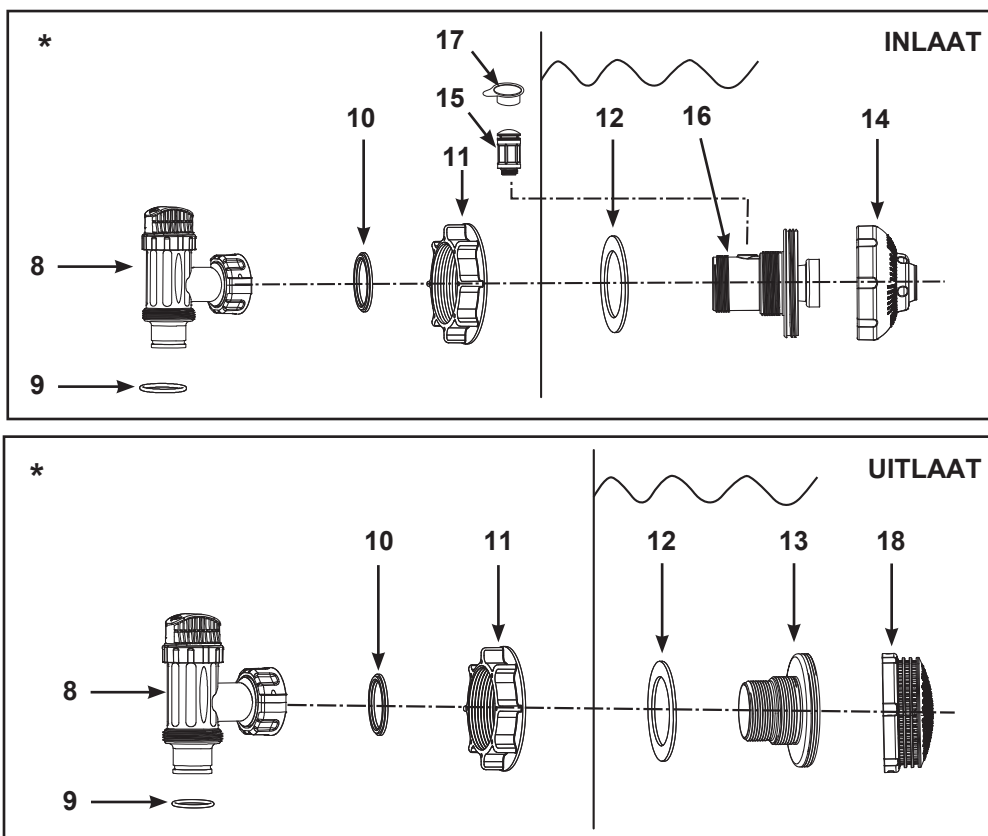
NR.	OMSCHRIJVING	AANTAL	ONDERDEEL NR.
1	SCHROEFRAND TUSSEN FILTERDEKSEL/FILTERHUIS	1	10749
2	LUCHTVENTIEL/UITLAAT VAN VERONTREINIGINGEN	2	10460
3	O-RING VOOR VENTIEL	2	10264
4	DEKSEL VAN FILTERHUIS	1	10750
5	O-RING VAN FILTERHUIS	1	10325
6	FILTER (CARTRIDGE)	1	29000
7	SLANG MET SCHROEFDRAAD-DOP	2	11010

Wanneer u onderdelen bestelt, noem dan altijd het juiste model filterpomp en het juiste nummer van het betreffende onderdeel.

Er is geen gereedschap nodig om dit product te installeren.

ONDERDELEN LIJST (vervolg)

Controleer eerst goed of u alle onderdelen heeft, alvorens het zwembad op te zetten.



NB: De tekeningen zijn illustratief en niet op schaal. Kunnen afwijken van bijgesloten product.

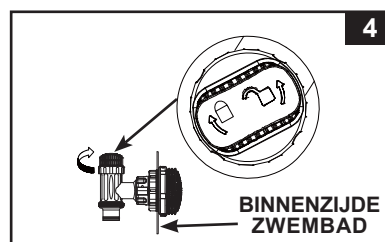
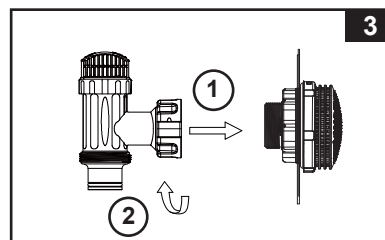
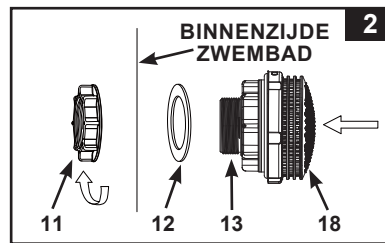
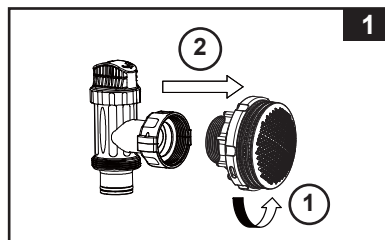
NR.	OMSCHRIJVING	AANTAL	ONDERDEEL NR.
8*	AFSLUITER COMPLEET (O-RING VOOR SLANG & AFSLUITRING INCL.)	2	10747
9*	O-RING VOOR SLANG	4	10262
10*	AFSLUITRING		10745
11*	PLASTIC MOER VOOR ZEEFJE	2	10256
12*	PLATTE RUBBER AFSLUITRING	2	10255
13*	VERBINDINGSSTUK MET SCHROEFDRAAD	1	10744
14*	AANPASBARE ZWEMBADINLAAT-SPUITSTUK	1	12369
15*	LUCHTSTROOMKLEP	1	12363
16*	LUCHTAANSLUITING MET DRAAD VOOR INLAAT	1	12371
17*	KAP VOOR LUCHTSTROOMKLEP	1	12373
18*	ZEEFJE	1	12198

" * ": Deze onderdelen zijn niet meegeleverd, als deze pomp niet als onderdeel van een zwembadset werd gekocht. Indien nodig, neem contact op met een van onze erkende servicecentra om deze onderdelen te bestellen. Wanneer u onderdelen bestelt, noem dan altijd het juiste model filterpomp en het juiste nummer van het betreffende onderdeel.

MONTAGE ZEEF & AFSLUITER - UITLAAT ZWEMBAD (optioneel)

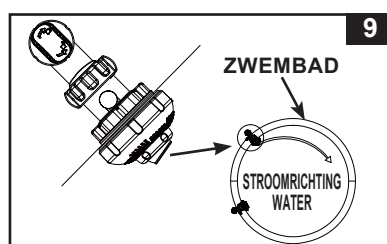
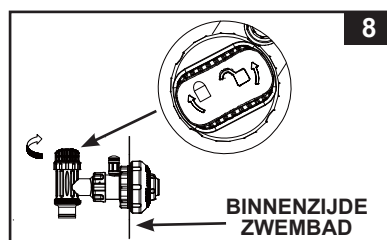
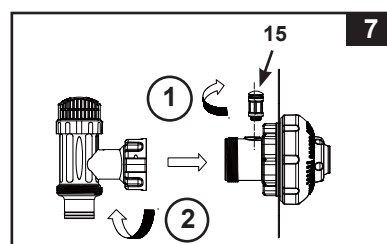
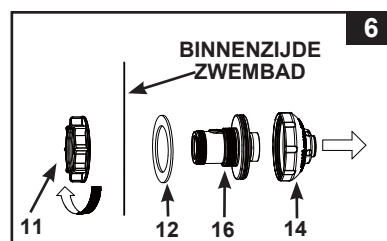
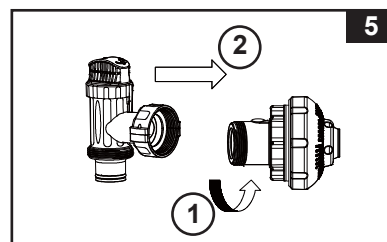
De zeef voorkomt dat de filterpomp door grote verontreinigingen verstopt raakt en/of beschadigd wordt. De afsluiter voorkomt dat er water wegloopt wanneer de filter cartridge wordt schoongemaakt of vervangen. Indien uw zwembad een opblaasbare ring heeft, installeert u eerst de zeef, de verstelbare inloopaansluiting en de afsluiter, alvorens de ring met lucht te vullen. Om alles te installeren, doet u als volgt:

1. Draai, tegen de klok in, het gedeelte met de afsluiter los van het verbindingstuk (13) (zie afbeelding 1). Zorg dat u de afsluitering (10) niet kwijt raakt. Leg vervolgens het gedeelte met de afsluiter even weg op een veilige plaats.
2. Draai, tegen de klok in, de schroefring (11) los van het verbindingstuk (13). Verwijder de afsluitering niet.
3. Plaats de zeef en afsluiter op de onderste slangaansluiting van het bad (aangeduid met een "+"). Steek nu, vanuit de binnenkant van de badwand, het verbindingstuk (13) door een van de twee gaten naar buiten. De afsluitering (12) zit dus nog steeds op het verbindingstuk (13), tegen de binnenwand van het bad aan.
4. Smeer eerst een beetje zuurvrije vaseline op de schroefdraden. Houd de vlakke kant naar voren. Schroef nu de schroefring (11) met de klok mee, weer op het verbindingstuk (13) (zie afbeelding 2).
5. Draai de moer (11) vast op het gedraaide koppelstuk (13).
6. Pak de complete afsluiter. Controleer of de afsluitering (10) op z'n plaats zit.
7. Schroef nu het gedeelte met de afsluiter, met de klok mee, weer op het verbindingstuk (13) (zie afbeelding 3).
8. Draai de draaiknop naar rechts in de gesloten positie. Controleer goed of deze goed dicht zit om te voorkomen dat het water uit het bad loopt (zie afbeelding 4).



MONTAGE ZEEF & AFSLUITER - INLAAT ZWEMBAD (optioneel)

- Schroef het zuigerklepgedeelte tegen de klok in van de luchtaansluiting met draad voor inlaat (16) los. (zie afbeelding 5). Zorg dat u de afsluiring (10) niet kwijtraken. Leg vervolgens het gedeelte met de afsluiter weg op een veilige plaats.
- Schroef de zeefmoer (11) tegen de klok in van de luchtaansluiting met draad voor inlaat (16) los. Verwijder hierbij niet de afsluiring (12).
- Plaats de inloopaansluiting en de afsluiter op de bovenste slangaansluiting van het bad. Breng het mondstukgedeelte (14 en 16) vanaf de binnenkant van de zwembadfolie in een van de voorgesneden gaten, met de sluitring nog op de te plaatsen aansluiting tegen de binnenkant van de foliewand.
- Smeer eerst een beetje zuurvrije vaseline op de schroefdraden. Met de vlakke kant van de zeefmoer (11) naar de buitenkant van de folie gericht, schroef de zeefmoer (11) vervolgens met de klok mee opnieuw vast op de luchtaansluiting met draad voor inlaat (16). (zie afbeelding 6).
- Draai het aanpasbare zwembadinlaat-spuitsstuk (14) en de zeefmoer (11) met de hand vast op de luchtaansluiting met draad voor inlaat (16).
- Pak de complete afsluiter. Zorg dat de afsluiring (10) op z'n plaats blijft.
- Schroef de luchtstroomklep (15) vast op de luchtaansluiting met draad voor inlaat (16). **NB:** Zorg dat de luchtstroomklep stevig is vastgemaakt en naar boven is gericht. Schroef het zuigerklepgedeelte met de klok mee op de luchtaansluiting met draad voor inlaat (16) vast. (zie afbeelding 7).
- Draai de draaiknop naar rechts in de gesloten positie. Controleer goed of deze goed dicht zit om te voorkomen dat het water uit het bad loopt (zie afbeelding 8).
- Verstel de richting van de inloopaansluiting, zodat deze wegdraait van de kant waar de inlaat zich bevindt. Dit zorgt voor een betere circulatie van het water (zie afbeelding 9).
- Het bad is nu klaar om opgezet en gevuld te worden. Lees aandachtig de instructies voor het opzetten en vullen van het bad.



NB: Dek het luchtstroomventiel (15) in normale omstandigheden of wanneer de pomp in werking is niet af met de ventieldop (17). Zie Problemen en oplossingen.

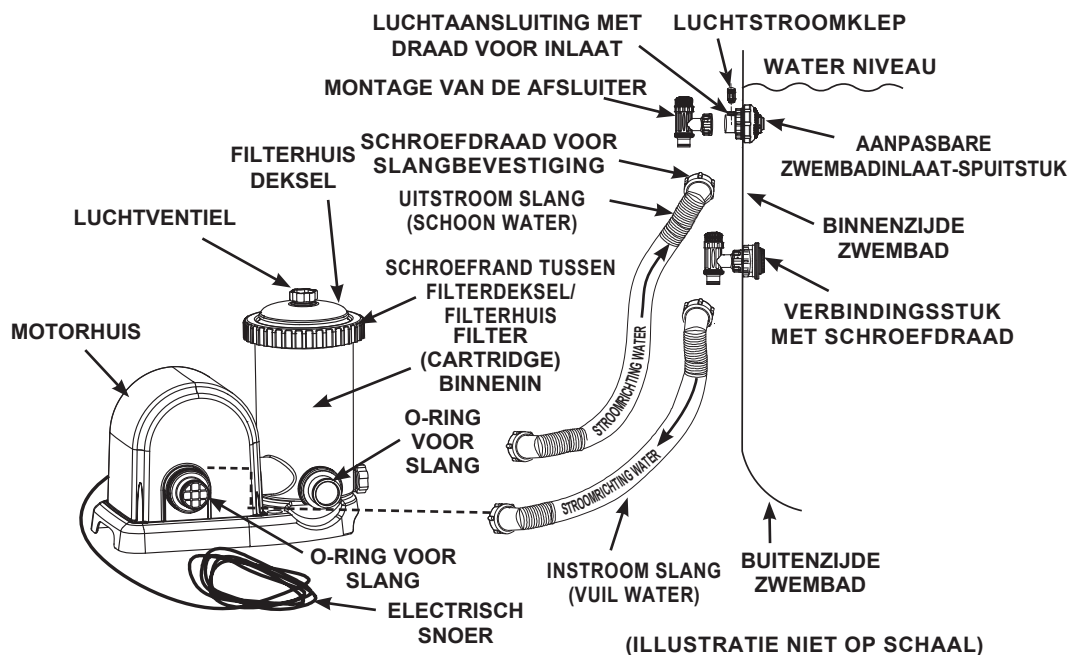
AANSLUITEN FILTERPOMP

Het is noodzakelijk defecte onderdelen zo snel mogelijk te vervangen. Gebruik enkel onderdelen geproduceerd door Intex.

1. Haal de Krystal Clear™ Filterpomp en de slangen uit de verpakking.
2. Zet de filterpomp zo neer, dat de slangen (7) gemakkelijk aan de afsluiter van het bad bevestigd kunnen worden. Zorg ervoor dat u de pomp zo plaatst dat deze altijd toegankelijk is voor onderhoud.
3. Pak de twee slangen (7) en verbindt ze door middel van de schroefdraaddoppen aan de filterpomp.
4. Draai, tegen de klok in, de rand (1) van het filterhuis af. Leg het weg op een veilige plaats.
5. Draai, tegen de klok in, het luchtventiel (2) 1 of 2 slagen los. **De filterpomp is een luchtdicht systeem; dus draai het luchtventiel niet helemaal los van het deksel. Anders kan het water met grote kracht uitspuiten en ongelukken veroorzaken, wanneer de motor wordt aangezet.**
6. Til het deksel van het filterhuis (4) op en controleer of er een filter is geplaatst. Zo niet, plaats een filter in het filterhuis en zet het deksel (4) er weer op. Denk hierbij aan de o-ring en draai de schroefrand vast. Zorg wel dat het niet te strak wordt vastgedraaid.
7. Aan de onderzijde van het filterhuis zit een tweede ventiel (**ook 2**), bedoeld om tijdens het vervangen van de filter, water met eventuele verontreinigingen uit het filterhuis te laten weglopen. Draai dit voorzichtig dicht, zodat het water niet kan uitlopen.
8. Wanneer het bad is gevuld, koppel dan de onderste slang van de filterpomp aan de bovenste afsluiter. De slangen dienen door middel van de schroefdraaddop aan de onderkant van de afsluiter te worden bevestigd.
9. Sluit vervolgens de tweede slang, bevestigd aan het midden van de motor, aan op de onderste afsluiter.

⚠ BELANGRIJK

Voorkom dat uw kind met behulp van dit product in of op het bad klimt. Plaats het daarom op ruime afstand van uw zwembad.

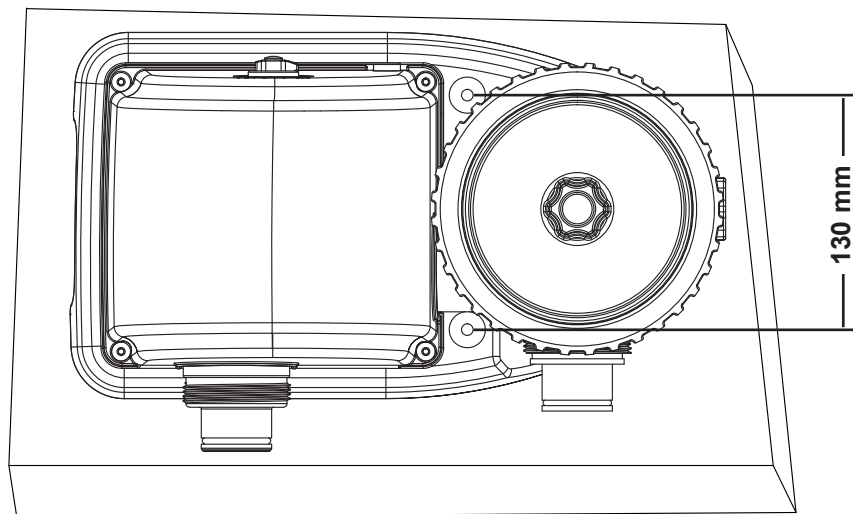


In de installatie-instructies staat vermeld wat u nodig heeft voor de elektrische installatie.

HET VASTZETTEN VAN DE FILTERPOMP OP EEN ONDERGROND

In sommige landen, speciaal in de EU, dient te filterpomp op een voetstuk te worden gemonteerd, zodat hij niet om kan vallen. Indien niet verplicht, wordt u toch aangeraden, de filterpomp zo te monteren. Hiertoe vindt u in de onderplaat van de pomp 2 gaten voor bouten. (Zie tekening)

De filterpomp kan op een grote tegel of een houten plaat worden gemonteerd, zodat hij niet meer kan omvallen. Het totaal moet dan wel meer dan 18 kg wegen.



1. De gaten hebben een diameter van 6,4 mm en staan 130 mm uit elkaar.
2. Gebruik bouten van maximaal 6,4 mm. en draai de moeren niet al te strak aan, daar anders de plastic bodemplaat breekt.

De afstand tussen de stroomtoevoer (stopcontact) van de filter pomp en het zwembad dient minstens 3.5 meter te zijn. Controleer uw lokale wetgeving om vast te stellen welke regelgevingen en normen van toepassing zijn betreffende "installatie van elektrische producten op zwembaden en basins". Onderstaande tabel is ter verduidelijking.

Land/regio	Norm-nummer
Internationaal	IEC 60364-7-702
Frankrijk	NF C 15-100-7-702
Duitsland	DIN VDE 0100-702
Nederland	NEN 1010-702

IN GEBRUIK NEMEN

1. Schakel de pomp uit. U vindt de schakelaar op het motorhuis.
2. Steek de stekker in een geaard stopcontact met aardlekschakelaar.

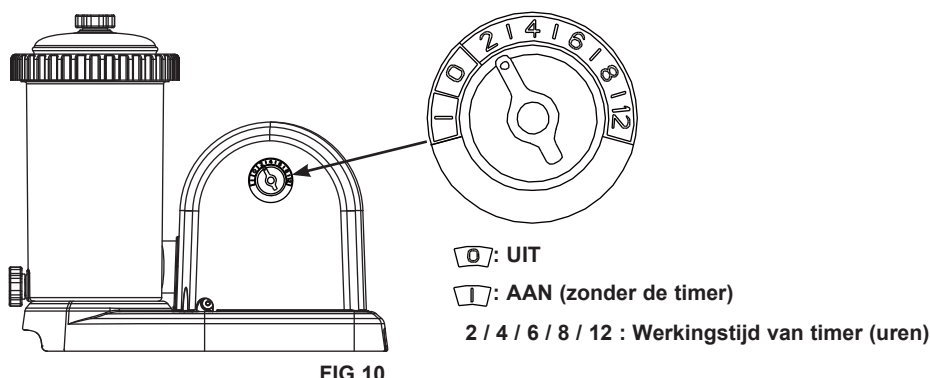
⚠ WAARSCHUWING

Pas op voor elektrische schok. Gebruik geen verlengsnoeren, timers, contactdozen, dubbelstekkers, etc. En sluit dit product alleen aan op een stopcontact met aardlekschakelaar. Neem contact op met een erkend elektricien, als u twijfelt of het stopcontact geaard is. Laat de aardlekschakelaar (maximum capaciteit 30mA) altijd door een erkend elektricien installeren.

BELANGRIJK

Om luchtballen in de slang te voorkomen, open eerst de onderste afsluiter en pas daarna de bovenste. Open het ontluichtingsventiel, wacht tot hier water uitkomt en sluit dan het ventiel.

3. Draai beide knoppen op de afsluiters volledig naar links, de afsluiter wordt nu geopend en het water kan in de pomp stromen.
 4. Door de druk loopt de filterpomp vol water en de aanwezige lucht verdwijnt via het luchtventiel (2) bovenop het filterhuis. Wanneer er water uit het ventiel komt, is alle lucht verdwenen. Draai dan voorzichtig het ventiel (2) dicht.
 5. **De filterpomp in "TIJDMECHANISME" modus te laten werken:**
 - A. Steek de stekker in het stopcontact en stel de timerknop in op het gewenste aantal werkingsuren. Zie Fig. 10. Zie "Draaiuren tabel" voor het gewenste aantal draaiuren in verhouding tot de afmeting van uw zwembad.
 - B. De filterpomp is nu het water aan het filteren en zal stoppen als de werkingsuren zijn voltooid. De ingebouwde tijds klok zal nu iedere dag voor het geselecteerde aantal uren op dezelfde tijd werken.
 - C. Werkingsuren kunnen worden bijgesteld wanneer nodig. Volg stap A - B.
- Om de filterpomp handmatig te laten werken (zonder het "TIJDMECHANISME" modus):**
- A. Schakel de pomp in door de knop naar de stand "☐" te draaien, de filterpomp is nu het water aan het filteren.
 - B. Schakel de pomp uit door de knop naar de stand "⊠" te draaien.



6. Stop nooit zwembad chemicaliën rechtstreeks in de filterpomp. De Filterpomp kan hierdoor beschadigen en er kan geen aanspraak gemaakt worden op garantie.

DRAAITIJD TABEL

Deze tabel toont de vereiste werkingstijd voor gemiddeld gebruik van de filterpomp met AGP's. De looptijd van de filterpomp moet 1 uur langer zijn dan de vereiste werkingstijd van het Zoutwatersysteem.

Afmeting zwembad		Inhoud:		Aanbevolen werkingsuren per dag (Uur)
		Frame bad: 90% gevuld EasySet bad: 80% gevuld (Gals)	(Liters)	
INTEX BADEN				
EASY SET® ZWEMBAD	18' x 42" (549cm x 107cm)	4,786	18,115	4
	18' x 48" (549cm x 122cm)	5,455	20,647	6
RONDE METALEN FRAME POOL	18' x 48" (549cm x 122cm)	6,423	24,311	6
	21' x 52" (640cm x 132cm)	9,533	36,082	8
ULTRA/XTR FRAME ZWEMBAD	16' x 48" (488cm x 122cm)	5,061	19,156	4
	18' x 48" (549cm x 122cm)	6,423	24,311	6
	18' x 52" (549cm x 132cm)	6,981	26,423	6
	20' x 48" (610cm x 122cm)	7,947	30,079	6
GRAPHITE GRAY PANEL POOL SET™	15'8" x 49" (478cm x 124cm)	4,440	16,805	4
	16'8" x 49" (508cm x 124cm)	5,061	19,156	4
	18'8" x 53" (569cm x 135cm)	6,981	26,423	6
OVALEN FRAME POOL	20' x 12' x 48" (610cm x 366cm x 122cm)	4,393	16,628	4
RECTANGULAR ULTRA FRAME ZWEMBAD	15' x 9' x 48" (457cm x 274cm x 122cm)	3,484	13,187	4
	18' x 9' x 52" (549cm x 274cm x 132cm)	4,545	17,203	4
	20' x 10' x 52" (610cm x 305cm x 132cm)	5,611	21,238	4
	24' x 12' x 52" (732cm x 366cm x 132cm)	8,403	31,805	6

AFSPOELEN OF VERVANGEN FILTER CARTRIDGE

Bij intensief gebruik van het bad, is het aan te raden om minstens elke 2 weken uw filter te vervangen. Controleer regelmatig de filter op vuil.

1. Overtuig u, dat de stekker uit het stopcontact is verwijderd.
2. Draai beide knoppen op de afsluiters volledig naar rechts om de afsluiters dicht te zetten en te voorkomen dat er water uit het bad stroomt.
3. Draai het luchtventiel één of twee slagen open, waarna u het filterhuis deksel **(4)** gemakkelijk kunt afnemen.
4. Draai de plastic schroefrand los (tegen de klok in) en leg deze op een veilige plaats weg.
5. Verwijder vervolgens het deksel van het filterhuis **(4)**.
6. Haal de gebruikte filter cartridge eruit.
7. Controleer de binnenzijde van het filterhuis.
8. Als er verontreinigingen op de bodem van het filterhuis liggen:
 - A. Draai voorzichtig het ventiel **(2)** onderaan het pomphuis los. Haal het eraf.
 - B. Spoel de verontreinigingen weg met een tuinslang of een emmer water.
 - C. Draai het ventiel er weer voorzichtig op. Doe dit niet te vast.
9. Spoel de filter cartridge af of vervang deze eventueel. Gebruik enkel cartridges geproduceerd door Intex.
10. Zet het deksel **(4)** weer op het filterhuis en draai de plastic schroefrand **(1)** er weer op.
11. Draai beide knoppen op de afsluiters volledig naar links, de afsluiter wordt nu geopend en het water kan in de pomp stromen.
12. Als alle lucht door het luchtventiel **(2)** is ontsnapt, draait u dit weer dicht.
13. Steek de stekker weer in het stopcontact.
14. Zet de pomp aan.
15. Controleer de in- en uitlaat regelmatig op verstoppingen.
16. Het afvoeren van het gebruikte filtratie product dient op de juiste wijze en volgens de regelgeving van de gemeente waarin u woonachtig bent te gebeuren.

ONDERHOUD ZWEMBAD MET CHEMICALIËN

- Alle zwembaden vergen onderhoud om het water schoon en hygiënisch zuiver te houden. De toevoeging van de juiste hoeveelheden chemicaliën helpt de filterpomp om dit doel te bereiken. Vraag uw erkende zwembadspecialist naar de beste manier om het water schoon te houden. U vindt uw dichtsbijzijnde zwembadspecialist in de Gouden Gids.
- Houd chemicaliën altijd uit de buurt van kinderen.
- Vul de chemicaliën in het bad niet aan wanneer het bad in gebruik is. Dit kan irritatie aan huid en ogen veroorzaken.
- Een dagelijkse controle van de pH- en chloorwaarden is essentieel en kan niet genoeg benadrukt worden. Alvorens ingebruikname van het zwembad, dienen het pH- en chloorgehalte de juiste waarde te hebben. Die waarden dienen gedurende het gehele seizoen aangehouden te worden. Raadpleeg uw erkende zwembadspecialist voor meer informatie hierover.
- Het is mogelijk dat uw bad bij de eerste keer vullen een beetje brak water heeft. Met een extra filter, een extra toevoeging van chloor en een verhoging van het pH-gehalte is dit echter te verhelpen. Laat geen personen in het bad zwemmen voordat de pH en chloor waarden goed zijn. Raadpleeg uw zwembadspecialist voor aanwijzingen.
- Houd altijd een paar nieuwe filter cartridges bij de hand. Vervang de filter regelmatig. Hoe vaak is onder meer afhankelijk van de maat cartridge, het weer, het gebruik van het bad en de kwaliteit van het water. Vervang de filter aan de hand van de volgende vuistregel: cartridge A - elke 3 à 5 weken; cartridge B - elke 5 à 7 weken.
- Chloorwater is funest voor grasvelden, tuinen, planten en bosjes. Verwacht dat door het gebruik van het bad, het gras onder het bad merendeels zal afsterven. Sommige grassoorten kunnen door de liner heen naar binnen groeien.
- Tijdsduur van het filteren is afhankelijk van de grootte van het zwembad, het weer en de mate van zwembadgebruik. Experimenteer zelf hoe lang te filteren voor het verkrijgen van helder water.
- De Europese standard EN16713-3 bevat aanvullende informatie betreffende waterzuivering en de behandeling hiervan, deze informatie kunt u vinden op; www.intexcorp.com/support.

WAARSCHUWING

Een te hoog chloorgehalte kan het materiaal van de badwand, de bodem en het frame aantasten. Volg de instructies van de chemicaliën fabrikant altijd nauwgezet op. Let hierbij op de gezondheidsrisico's en voorschriften ten aanzien van het milieu.

OPSLAG VOOR LANGE TERMIJN & KLAARMAKEN VOOR WINTER

1. Alvorens het bad leeg te laten lopen voor opberging of verplaatsing, verzeker uzelf ervan dat het water weg kan lopen via een goede afvoer naast uw huis. Controleer de lokale verordeningen op het gebied van afvoer van zwembadwater.
2. Haal de stekker uit het stopcontact.
3. Laat het bad nu leeglopen.
4. Wanneer al het water uit het bad is, maakt u de slangen van de pomp en de afsluiters los en verwijdert u de afsluiters uit de badwand.
5. Laat vervolgens al het water uit de pomp wegglopen.
6. Droog alle (onder) delen van de filterpomp en de slangen (ook van binnen) zeer goed aan de lucht.
7. Verwijder beide zuigerkleppen van de aansluitingen (**13 en 16**), let op dat u de rubberen ring (**10**) niet kwijtraakt.
8. Vet de volgende onderdelen in met zuurvrije vaseline:
 - De o-ringen van het luchtventiel en het uitlaatventiel voor de verontreinigingen (**3**).
 - De O-ring van het filterhuis deksel (**5**).
 - De O-ringen van de slangen (**9**).
 - De rubber afsluitringen in de schroefring van de afsluiter (**10**).
 - De platte rubber afsluitringen (**12**).
9. Gooi de gebruikte filter cartridge weg. Zorg ervoor dat u 1 of 2 nieuwe filters heeft voor het begin van het volgend seizoen.
10. Berg alle droge onderdelen op in de originele verpakking of in een luchtdichte plastic zak.
11. Sla de eenheid en toebehoren op in een droge opslagplaats. Zorg er bij het opbergen voor dat de temperatuur van de opslagplaats tussen de 32 graden Fahrenheit (0 graden Celsius) en 104 graden Fahrenheit (40 graden Celsius) ligt.

PROBLEMEN EN OPLOSSINGEN

PROBLEEM	OORZAAK	OPLOSSING
POMPMOTOR DRAAIT NIET	<ul style="list-style-type: none"> De stekker zit niet in het stopcontact. Defecte aardlekschakelaar. De motor is te heet geworden en de oververhittingszekering blokkeert. 	<ul style="list-style-type: none"> Filterpomp moet aangesloten zijn op een geaard stopcontact met aardlekschakelaar. Vervang de zekering of reset de aardlekschakelaar. Als de zekeringen blijven doorslaan, is er mogelijk een defect in uw elektra. Neem dan contact op met uw elektricien. Laat de motor afkoelen.
FILTER ZUIVERT HET WATER NIET	<ul style="list-style-type: none"> Verkeerde pH- of Chloorgehalte. Vuile of beschadigde filter. Erg vervuild water. Algen groei in het water. Zeefje in zwembadwater. 	<ul style="list-style-type: none"> pH- of Chloorgehalte aanpassen. Raadpleeg uw zwembadspecialist. Maak de filter schoon of vervang deze. Laat de filterpomp langer draaien. Maak het zeefje in badwand schoon.
FILTER POMPT GEEN OF SLECHTS HEEL WEINIG WATER	<ul style="list-style-type: none"> Verstopte inlaat/uitlaat. Pomp zuigt valse lucht aan. Aangroei of aanslag op filter. Erg vervuild water. Verkeerd aangesloten zeef en inloopaansluiting. Luchtaansluiting met draad voor inlaat is op het verkeerde gat op de folie aangesloten. 	<ul style="list-style-type: none"> Controleer in- en uitlaatslang op verstoppingen. Zo nodig losmaken. Controleer de slangklemmen en draai ze zo nodig vast. De filter (vaker) vervangen. Binnenkant van de schuif schoonmaken. Trek het handvat van de schuif helemaal naar boven. Plaats de inloopaansluiting op de bovenste slangaansluiting van het bad. Plaats de zeef op de onderste slangaansluiting. Zorg dat de luchtaansluiting met draad voor inlaat op het bovenste gat van de zwembadinlaat is aangesloten.
POMP WERKT NIET	<ul style="list-style-type: none"> Te laag waterniveau. Verstopte zeef. Pomp zuigt valse lucht aan. Defecte motor of schoepenrad zit klem. Luchtbel in filterhuis. 	<ul style="list-style-type: none"> Vul het bad tot het juiste waterniveau. Maak de zeef schoon. Draai de schroefdraaddoppen vast en controleer de slang op lekkages. Verwijder eventuele bladeren of vuil in de inlaatslang. Trek het handvat van de schuif helemaal naar boven.
BOVENKANT POMP LEKT	<ul style="list-style-type: none"> Ontbrekende afsluitring. Het deksel of het ontluichtingsventiel zijn niet goed vast gedraaid. 	<ul style="list-style-type: none"> Verwijder het deksel en plaats de afsluitring. Draai het deksel of het ontluichtingsventiel met de hand aan.
LEKKE SLANG	<ul style="list-style-type: none"> De schroefdraaddoppen zitten niet goed vast. De o-ring is verplaatst tijdens het aansluiten van de slang. De slang is beschadigd. 	<ul style="list-style-type: none"> Draai de schroefdraaddoppen (opnieuw) goed vast. Plaats de o-ring terug in de groef. Vervang de slang voor een nieuwe.
LUCHTBEL HINDERTVER DOORSTROMEN	<ul style="list-style-type: none"> Er zit lucht in het pomphuis en de slang. Verkeerd aangesloten instroom- en uitstroomslang. 	<ul style="list-style-type: none"> Open dan de ontluichtingsventielen, wacht tot er water uitkomt en draai de ventielen dan dicht. Sluit de onderste aansluiting, in de badwand, aan op de inlaatopening van de pomp. En sluit de bovenste aansluiting aan op de uitstroomopening van de pomp.
LEKKEN VAN LUCHTAANSLUITING MET DRAAD VOOR INLAAT / LUCHTSTROOMKLEP	<ul style="list-style-type: none"> Zuigerklep is niet goed aangebracht. Luchtstroomklep is niet goed vast en naar boven gericht. Interne afdichting van luchtstroomklep is verstopt Interne afdichting van luchtstroomklep is vuil. Luchtstroomklep is stuk. 	<ul style="list-style-type: none"> Maak de zuigerklep stevig vast of installeer opnieuw. Maak de luchtstroomklep stevig vast en zorg dat deze naar boven is gericht. Schakel pomp in en laat enkele seconden werken. Schakel dan uit, herhaal dit 3 keer. Haal de luchtstroomklep af, verwijder het vuil met water en plaats de klep terug. Vervang door een nieuwe luchtstroomklep.
KLEINE LEK VANAF LUCHTSTRAALVENTIEL WANNEER POMP AAN IS	<ul style="list-style-type: none"> Accessoires zijn aan de watercirculatieleiding vastgemaakt. 	<ul style="list-style-type: none"> Verwijder alle accessoires (zoals de warmtemat, automatische zwembadreiniger, led-licht) van de watercirculatieleiding en breng de luchtstroomventieldop (17) op het luchtstroomventiel (15) aan. Dek het luchtstroomventiel (15) in normale omstandigheden of wanneer de pomp in werking is niet af met de ventieldop (17).

VEEL VOORKOMENDE PROBLEMEN

PROBLEEM	OMSCHRIJVING	OORZAAK	OPLOSSING
ALGEN	<ul style="list-style-type: none"> • Water is groen. • Groene of zwarte plekken op liner. • Bodem is glibberig. • Vieze lucht. 	<ul style="list-style-type: none"> • De pH en chloor waarden dienen aangepast te worden. 	<ul style="list-style-type: none"> • Doe een extra chloorbehandeling en zorg dat de pH waarde gelijk is aan de door uw specialist aanbevolen waarde. • De bodem van het bad zuigen. • Houd het chloorgehalte constant op de aanbevolen waarde.
GEKLEURD WATER	<ul style="list-style-type: none"> • Water wordt blauw, groen of zwart bij de eerste chloorbehandeling. 	<ul style="list-style-type: none"> • Koper, ijzer of mangaan in het water, dat zich met de chloor verbindt. 	<ul style="list-style-type: none"> • Breng het pH-gehalte op het juiste niveau. • Draai de pomp tot het water weer helder is. Maak de filter regelmatig schoon of vervang het regelmatig.
WAAS IN HET WATER	<ul style="list-style-type: none"> • Het water is melkachtig of wolkachtig. 	<ul style="list-style-type: none"> • Hard Water tengevolge van een te lage pH waarde. • Chloor waarde te laag. • Voorwerp in water. 	<ul style="list-style-type: none"> • De pH waarde aanpassen. Raadpleeg uw specialist. • De chloor waarde aanpassen. • De filter vervangen.
WATERNIVEAU ALTIJD TE LAAG	<ul style="list-style-type: none"> • Het waterniveau is lager dan een dag ervoor. 	<ul style="list-style-type: none"> • Er is een scheur of gat in wand of slang. • De afvoerdoppen zitten los. 	<ul style="list-style-type: none"> • Repareren mbv reparatiekit. • Draai alle doppen goed vast met de hand.
NEERSLAG OP BODEM	<ul style="list-style-type: none"> • Vuil of zand op bodem. 	<ul style="list-style-type: none"> • Veelvuldig in en uit bad. 	<ul style="list-style-type: none"> • Bodem zuigen met Intex bodemstofzuiger.
WATEROPPERVLAK VIES	<ul style="list-style-type: none"> • Takjes, bladeren, etc. 	<ul style="list-style-type: none"> • Bad staat te dicht bij bomen of struiken. 	<ul style="list-style-type: none"> • Gebruik een Intex skimmer. • Gebruik Intex afdekzeil.

BELANGRIJK

Als de problemen aanhouden, neem dan gerust contact op met onze Service afdeling. Zie de lijst met service centers.

ALGEMENE VEILIGHEIDSREGELS

Recreëren in het water is leuk en heilzaam. Maar er zijn ook risico's aan verbonden, die kunnen leiden tot ernstige ongelukken of zelfs de verdrinkingsdood. Voorkom risico's: lees alle instructies aandachtig door en volg ze nauwkeurig op.

Realiseer dat de handleiding en alle meegeleverde instructies, u slechts in algemene zin op de gevaren van waterrecreatie kunnen wijzen. Het valt buiten de reikwijdte ervan om specifieke gevallen te behandelen. Wees dus altijd alert en gebruik uw gezond verstand. Uiteindelijk bent u zelf verantwoordelijk voor hoe u het product gebruikt.

Ter aanvulling nog enkele adviezen:

- Zorg voor constant toezicht. Wanneer kinderen gebruik maken van het zwembad dient een volwassene toezicht te houden.
- Leer zwemmen.
- Volg een cursus Eerste Hulp en leer mond-op-mond beademing.
- Zorg dat u op de hoogte bent van de gevaren van water en dat er veiligheidsmaatregelen getroffen zijn.
- Zorg dat de gebruikers van het zwembad op de hoogte zijn van de manier van handelen bij een noodgeval.
- Gebruik altijd uw gezond verstand bij spellen en activiteiten in het water.
- Houd toezicht, houd toezicht en houd toezicht.

VERKLARING VAN BEPERKTE GARANTIE

Uw INTEX Krystal Clear Filterpomp is gefabriceerd met gebruikmaking van de beste kwaliteitsmaterialen en vakmanschap. Alle Intex producten zijn gecontroleerd en in orde bevonden vóór het verlaten van de fabriek. Deze beperkte garantie geldt enkel voor de Krystal Clear™ filterpomp en de accessoires te zien in onderstaande lijst.

Deze beperkte garantie wordt verstrekt als aanvulling op en zonder afbreuk te doen aan uw consumentenrechten. Indien deze garantie niet overeenkomt met een van uw wettelijke rechten, zullen de wettelijke rechten gelden.

De voorwaarden van deze Beperkte Garantie gelden slechts jegens de eerste eigenaar. Deze beperkte garantie is geldig voor de onderstaande periode vanaf de aankoopdatum. Bewaar uw originele aankoopbon bij deze handleiding, daar het aankoopbewijs dient te worden overlegd ingeval van een klacht. Zonder aankoopbon is deze Beperkte Garantie niet geldig.

Krystal Clear™ filter pomp; garantie – 2 jaar

Slangen, kranen en aansluitingen; garantie – 180 dagen

Indien er zich een productiefout binnen bovenstaande periode voordoet kunt u contact opnemen met het juiste service center, te vinden in de lijst met service centers. INTEX SERVICE zal de klacht met u bespreken en u eventueel vragen het artikel op te sturen voor inspectie. Indien er sprake is van garantie zal het product kosteloos gerepareerd worden of vervangen voor hetzelfde of een gelijkwaardig product (Intex bepalende factor).

Andere garanties dan deze en de wettelijk bepaalde rechten in uw land zijn niet van toepassing. Intex, haar agentschappen en/of medewerkers zijn onder geen enkele voorwaarde aansprakelijk jegens de koper of enige andere partij voor indirecte of vervolgschade veroorzaakt door de filterpomp van welke aard dan ook. Het is mogelijk dat sommige landen of rechtsgebieden de uitsluiting of beperking van aansprakelijkheid wegens bijkomende schade of gevolgschade niet toelaten. In dit geval zijn de bovenstaande uitsluitingen mogelijk niet van toepassing op u.

Deze beperkte garantie is niet van toepassing in onderstaande gevallen:

- Indien de filterpomp is onderworpen aan nalatigheid, abnormaal gebruik of toepassing, een ongeluk, onjuist gebruik, verkeerde spanning of voltage, ander gebruik dan in de handleiding beschreven staat en onjuist onderhoud of opslag;
- Indien de filterpomp onderhevig is aan schade veroorzaakt door omstandigheden buiten de macht van Intex, inclusief maar niet beperkt tot, normale slijtage en beschadiging veroorzaakt door blootstelling aan vuur, overstroming, vrieskou, regen en andere natuurkrachten;
- Op artikelen welke niet van het merk Intex zijn of Intex artikelen welke in combinatie met artikelen/onderdelen van een ander merk gebruikt worden; en/of
- Indien er aanpassingen, reparaties of demontage van de filterpomp zijn uitgevoerd door iemand anders dan een medewerker van Intex service.

Kosten van water, chemicaliën of waterschade worden niet door deze garantie gedekt. Tevens is de garantie niet van toepassing bij schade aan eigendommen of personen.

Lees de handleiding nauwkeurig en aandachtig en volg alle instructies aangaande gebruik en onderhoud van uw de filterpomp. Controleer de producten altijd vóór gebruik. Als u de aanwijzingen niet opvolgt, kan de Beperkte Garantie vervallen.



INTEX

Don't forget to try these other fine Intex products: Pools, Pool Accessories, Inflatable Pools and In-Home Toys, Airbeds and Boats available at fine retailers or visit our website.

N'oubliez pas d'essayer les autres produits de la gamme Intex : piscines hors sol, accessoires de piscine, piscines gonflables, jouets d'intérieur gonflables, airbeds et bateaux. Ces produits sont disponibles chez les différents revendeurs ou sur notre site internet.

No se olvide de probar otros productos Intex: piscinas, accesorios para piscinas, piscinas inflables, juguetes, camas de aire y barcas están disponibles en nuestros distribuidores o visitando nuestra página web.

Wenn Sie Lust verspüren noch andere Intex Produkte auszuprobieren, wie unser Pool-Zubehör oder die Luftbetten, sowie die Spielwaren oder die Boote , dann besuchen Sie uns doch einfach auf unserer Homepage unter www.steinbach.at, einige Produkte sind auch im Fachhandel erhältlich.

Non dimenticate di acquistare anche gli altri prodotti Intex: Le Piscine fuori terra, gli Accessori per piscine, le Piscine gonfiabili, I Prodotti In-Toyz, i Materassi gonfiabili Airbed e i Canotti sono prodotti Intex disponibili presso i rivenditori oppure visitando il sito Internet.

Probeer ook eens onze andere Intex producten, zoals: zwembad accessoires, opblaasbare zwembaden, speelgoed voor binnenshuis, luchtbedden en boten. Te verkrijgen bij de betere speelgoed- en zwembadwinkels. Of kijk eens op onze website.

©2022 Intex Marketing Ltd. - Intex Development Co. Ltd. - Intex Recreation Corp.

All rights reserved/Tous droits réservés/Todos los derechos reservados/Alle Rechte vorbehalten. Printed in China/Imprimé en Chine/Impreso en China/Gedruckt in China.

®™ Trademarks used in some countries of the world under license from/®™ Marques utilisées dans certains pays sous licence de/Marcas registradas utilizadas en algunos países del mundo bajo licencia de/Warenzeichen verwendet in einigen Ländern der Welt in Lizenz von/Intex Marketing Ltd. to/à/a/an Intex Development Co. Ltd., Hong Kong & Intex Recreation Corp., P.O. Box 1440, Long Beach, CA 90801 • Distributed in the European Union by/Distribué dans l'Union Européenne par/Distribuido en la Unión Europea por/Vertrieb in der Europäischen Union durch/Intex Trading B.V., Ettenseweg 46, 4706 PB Roosendaal – The Netherlands • Distributed in the UK by Unitex Service (UK) Limited, 21 Holborn Viaduct, London EC1A 2DY, UK.
www.intexcorp.com

INTEX®