

## NORMAS IMPORTANTES DE SEGURANÇA

Leia e siga corretamente as instruções de montagem e segurança. Guardar para futuras referências.

# Aspirador automático de piscinas ZX50



Somente para propósito de ilustração.

Não esqueça de experimentar outros tipos de produtos Intex: Piscinas, Acessórios para Piscinas, Piscinas Infláveis e Playgrounds, Colchões e Botes disponíveis nas principais lojas de varejo ou visite a nossa página na internet.

Devido a uma política de melhoria contínua dos produtos, a Intex se reserva o direito de alterar as especificações e aparência, o que pode resultar em atualizações para o manual de instruções, sem aviso prévio.

# INTEX®

©2022 Intex Marketing Ltd. - Intex Development Co. Ltd. - Intex Recreation Corp. All rights reserved/Tous droits réservés/Todos los derechos reservados/Alle Rechte vorbehalten. Printed in China/Imprimé en Chine/Impreso en China/Gedruckt in China.

®™ Trademarks used in some countries of the world under license from/®™ Marques utilisées dans certains pays sous licence de/Marcas registradas utilizadas en algunos países del mundo bajo licencia de/Warenzeichen verwendet in einigen Ländern der Welt in Lizenz von/Intex Marketing Ltd. to/à/a/an Intex Development Co. Ltd., Hong Kong & Intex Recreation Corp., P.O. Box 1440, Long Beach, CA 90801 • Distributed in the European Union by/Distribué dans l'Union Européenne par/Distribuido en la unión Europea por/Vertrieb in der Europäischen Union durch/Intex Trading B.V., Ettenseweg 46, 4706 PB Roosendaal – The Netherlands • Distributed in the UK by Unitex Service (UK) Limited, 21 Holborn Viaduct, London EC1A 2DY, UK.

www.intexcorp.com

078-\*B\*-R0-2305

## TABELA DE CONTEÚDOS

<b>Avisos.....</b>	<b>3</b>
<b>Referencias das Partes.....</b>	<b>4</b>
<b>Instruções de montagem.....</b>	<b>5-8</b>
<b>Depósito de Detritos.....</b>	<b>9-10</b>
<b>Guia de Problemas e Soluções.....</b>	<b>11-12</b>
<b>Guardando por um longo período.....</b>	<b>13</b>
<b>Guia geral de segurança aquática.....</b>	<b>13</b>

**GUARDE ESTAS INSTRUÇÕES**

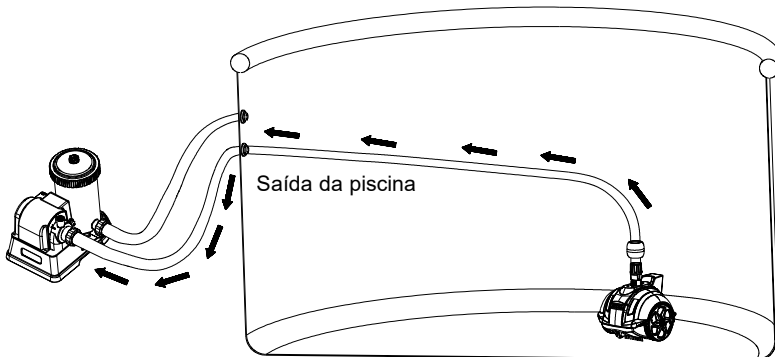
# NORMAS IMPORTANTES DE SEGURANÇA

Leia e siga corretamente as instruções de montagem e segurança.

## ⚠ AVISOS

- PARA REDUZIR O RISCO DE ACIDENTES, NÃO PERMITA QUE CRIANÇAS USEM ESTE PRODUTO.
- REMOVA O PRODUTO DA PISCINA QUANDO A PISCINA ESTIVER OCUPADA OU EM USO.
- DESLIGUE A BOMBA E RETIRE O FIO DA TOMADA ANTES DE LIMPAR, AJUSTAR E MANUSEAR.
- ANTES DE COBRIR A PISCINA, REMOVA O PRODUTO DA PISCINA.
- GUARDE O PRODUTO E OS ACESSÓRIOS EM LOCAL COBERTO, SECO E SEGURO.
- PARA PROBLEMAS RELACIONADOS À PISCINA OU FILTRO, REFERIR-SE AO RESPEC TIVO MANUAL DO PROPRIETÁRIO.
- ESTE PRODUTO É DESTINADO PARA SER USADO DE ACOR DO COM O DESCRITO NO MANUAL.

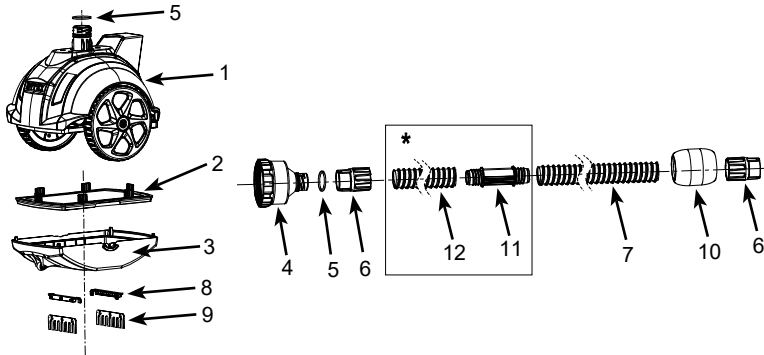
**NÃO SEGUIR ESTES AVISOS PODE RESULTAR EM DANOS PESSOAIS, PERDAS, FERIMENTOS E MORTE.**



**GUARDE ESTAS INSTRUÇÕES**

## REFERÊNCIA DAS PARTES

Antes de proceder al montaje del producto tómesese unos minutos para familiarizarse con las piezas.



**NOTA:** Desenhado somente para propósito de ilustração. Talvez não reflète o produto atual. Não é escala.

NO PEÇAS	DESCRIÇÃO	QUANTIDADE	PEÇA DE REPOSIÇÃO Nº
1	PARTE SUPERIOR	1	13121
2	FILTRO	1	13122
3	PARTE INFERIOR	1	13123
4	ADAPTADOR DA MANGUEIRA	1	12859
5	O-RING DO VEDANTE DA TAMPA	2	12861
6	PORCA DA MANGA DA MANGUEIRA	2	13124
7	MANGUEIRA	1	13125
8	SUPORTE PARA A ESCOVA (COM 2 PINOS EXTRAS)	4	13126
9	ESCOVA (COM 10 PINOS EXTRAS)	12	13127
10	BOIA DE ESPUMA	1	13130
11*	CONETOR DA MANGUEIRA DE EXTENSÃO (NÃO INCLUÍDO)	1	13139
12*	MANGUEIRA DE EXTENSÃO (COM Nº 11) (NÃO INCLUÍDO)	1	13141

" \* ": Estas peças estão disponíveis para compra em separado quando usar o aparelho com piscinas com um diâmetro de 5,49 m ou 6,1 m. Se for necessário, contacte um centro de Reparação Autorizado para encomendar estas peças. Quando solicitar peças de reposição, certifique-se de citar o modelo e número da peça.

## GUARDE ESTAS INSTRUÇÕES

## INSTRUÇÕES DE MONTAGEM

### INFORMAÇÃO IMPORTANTE PARA A PREPARAÇÃO

Leia e siga corretamente as instruções de montagem e segurança.

#### Geral

- O aspirador automático funciona do lado da aspiração do conector de saída da água da piscina (água que passa da piscina para a bomba do filtro).
- Se fixar um Sistema de Água Salgada Intex ou Gerador de Ozono à piscina, desligue primeiro estes dispositivos de higienização da linha de circulação antes de utilizar o aspirador automático. Quando o aspirador automático terminar de limpar a piscina, desligue-o, retire-o da piscina e volte a ligar o dispositivo de higienização.
- O Limpador de Piscina Automático deve ser conectado a uma bomba filtro com um fluxo de água entre 900 - 1500 galões/hour (3407 - 5678 litros/hora).
- Para piscinas com estrutura acima do chão da Intex® com encaixe roscado da mangueira de ligação do filtro de 1-1/2" (38 mm) e 1-1/4" (32 mm).
  - Forma redonda até 16 ft (4.9 m).
  - Forma retangular/oval até 20 ft x 10 ft (6.1 m x 3.05 m).
  - Para piscinas redondas de 5,49 m e de 6,1 m, precisa de uma mangueira de extensão **(12)** em separado. Contacte o centro de reparação mais próximo para adquirir esta peça.
- Primeiro, monte a sua piscina e a bomba do filtro, depois monte o aspirador automático.
- O limpador automático não irá funcionar se a bomba filtro não estiver em funcionamento.
- O dispositivo de limpeza automático está concebido para limpar a piscina da seguinte forma:
  - As escovas do dispositivo de limpeza automático removem a sujidade fina do chão.
  - Os sedimentos e detritos finos no chão são agitados pelo movimento do dispositivo de limpeza automático. Isto permite que o sistema de filtração filtre os sedimentos finos suspensos na água, enquanto o dispositivo de limpeza automático recolhe os detritos pesados no chão.
  - O movimento do dispositivo de limpeza automático à volta da piscina evita que a água estagne. Deste modo ajuda a circular a água da piscina através do sistema de filtração.

## GUARDE ESTAS INSTRUÇÕES

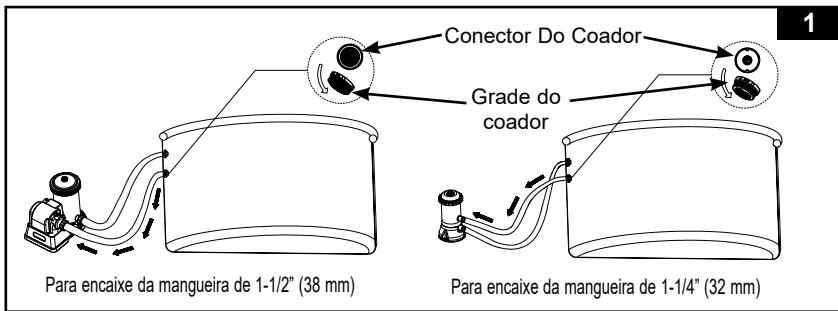
## INSTRUÇÕES DE MONTAGEM (continuação)

78  
B

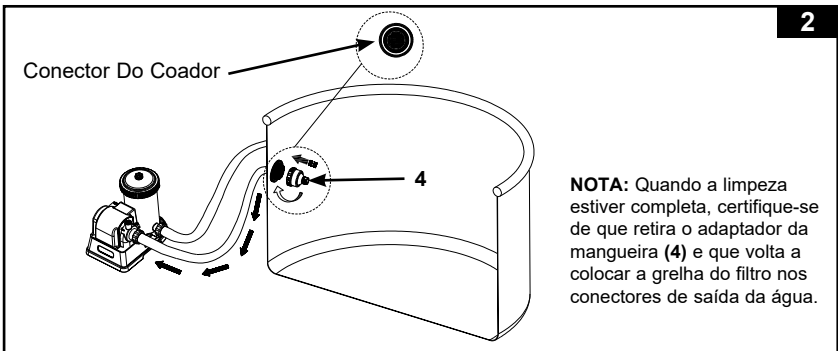
### Antes da montagem, certifique-se de que:

- A bomba do filtro está desligada, e desligue o fio da alimentação da tomada.
  - A piscina não tem objetos que possam perturbar os movimentos livres do aspirador automático, retirando a escada, escumador de superfície, pulverizador de água (se aplicável), bóias ou quaisquer outros objetos da piscina.
  - A parede da piscina ou fundo não têm algas. As algas fazem com que as rodas deslizem, bloqueiam o fluxo da água no dispositivo de limpeza automático e impedem o movimento do dispositivo de limpeza automático. Trate a água da piscina com um anti-algas e aguarde que as algas sejam eliminadas antes de utilizar o dispositivo de limpeza automático. Consulte o seu especialista local de piscinas quanto a soluções para o tratamento de algas. Verifique e limpe a rede dos detritos com mais frequência.
1. Retire a grelha exterior do filtro de aspiração do conector do filtro e coloque-a num local seguro. Fixe o adaptador da mangueira (4) no conector do filtro de saída da água. Veja Fig. 1.

**Nota:** O aparelho funciona a partir do lado de aspiração do conector de saída da água da piscina (água que passa da piscina para a bomba do filtro).



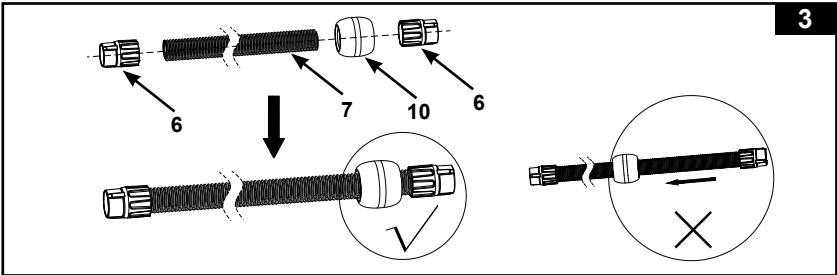
2. Enrosque o adaptador da mangueira (4) no conector roscado do filtro, a partir do lado interior da piscina. Veja Fig. 2.



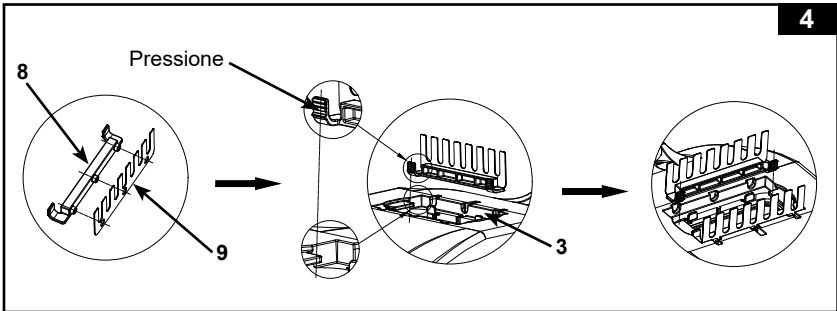
## GUARDE ESTAS INSTRUÇÕES

## INSTRUÇÕES DE MONTAGEM (continuação)

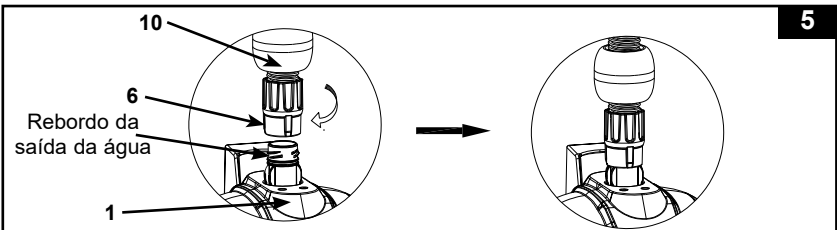
3. Enrosque as porcas da manga da mangueira (6) e a boia de espuma (10) na mangueira (7). Veja Fig. 3.



4. Montagem da escova. Veja Fig. 4.  
**NOTA:** Retire as escovas embaixo do dispositivo quando aspirar detritos grandes ou folhas no chão da piscina.



5. A partir do exterior da piscina, ligue a extremidade da mangueira com a porca da manga da mangueira (6) e a boia de espuma (10) na saída da água do aspirador automático da piscina.  
Primeiro, segure o rebordo do topo do aspirador (1), depois insira verticalmente a porca da mangueira (6) na abertura de saída da água, rode a porca da manga da mangueira (6) no sentido dos ponteiros do relógio para apertar a mangueira. Para retirar a mangueira, rode a porca da manga no sentido inverso ao dos ponteiros do relógio. Veja Fig. 5.

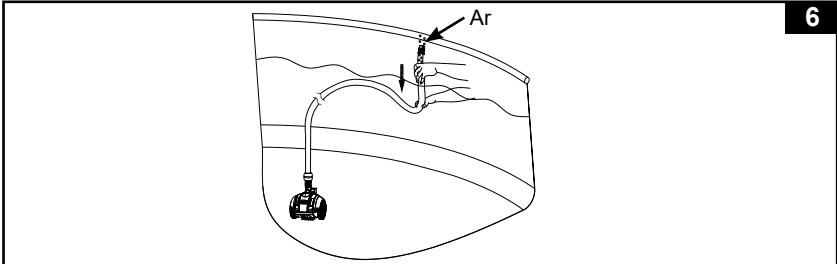


**GUARDE ESTAS INSTRUÇÕES**

## INSTRUÇÕES DE MONTAGEM (continuação)

**78  
B**

6. É necessário evacuar o sistema para que o ar saia à medida que o aspirador automático se enche de água. Segure a pega do aspirador automático e baixe lentamente na água da piscina. Segure a mangueira na vertical e mergulhe lentamente a mangueira na água para retirar todo o ar preso na mangueira. Veja Fig. 6.

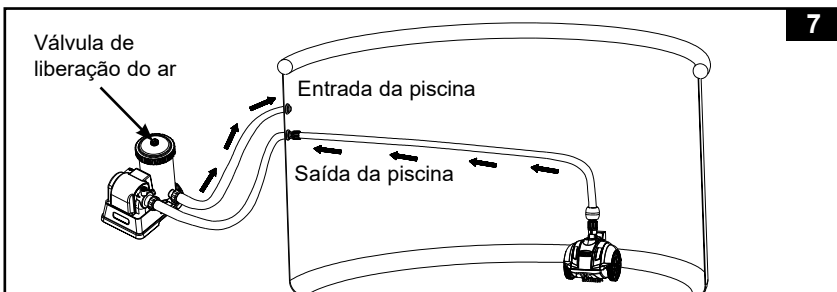


7. Quando todo o ar tiver sido libertado da mangueira e do aspirador automático, fixe a outra extremidade da mangueira no adaptador da mangueira (4). Veja Fig. 7.

Quando a água estiver a fluir para a bomba do filtro, verifique se existe ar preso na mangueira da bomba inferior ligada à saída da piscina, abra a válvula de libertação do ar na cobertura da bomba do filtro, levante e baixe a mangueira da bomba até que a água comece a sair da válvula de libertação do ar, depois volte a fechar a válvula de libertação do ar. **Para mais detalhes, consulte o manual da bomba do filtro.**

Isto evacua todo o ar da mangueira e do aspirador automático. Assim, o aspirador automático permanece no fundo da piscina.

Estique a mangueira puxando lentamente o dispositivo de limpeza automático pela piscina para o lado oposto. Certifique-se de que a mangueira está esticada para prevenir qualquer emaranhamento.



8. Ligue a bomba do filtro. O aspirador automático move-se agora e aspira o piso e as paredes da piscina.  
**Nota:** A bomba do filtro de cartucho e a bomba do filtro de areia limpam a água da piscina. É essencial limpar ou substituir o cartucho de filtro ou lavar a areia frequentemente para manter a água limpa.  
 O tempo do padrão de movimento do aspirador automático depende da taxa de fluxo da bomba do filtro. Uma taxa maior dá origem a um movimento mais rápido.

## GUARDE ESTAS INSTRUÇÕES



78  
B

## DEPÓSITO DE DETRITOS

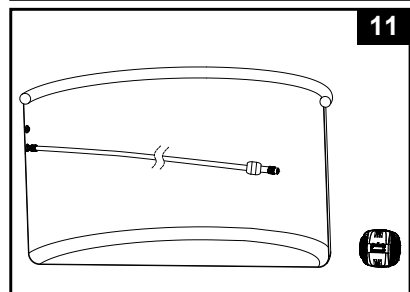
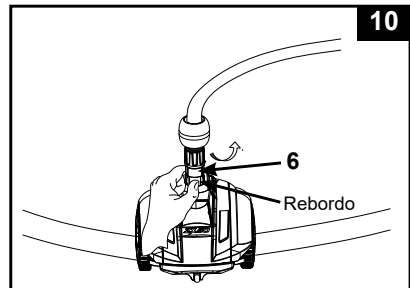
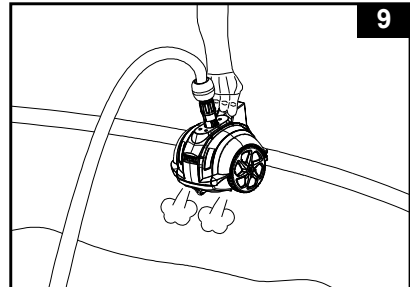
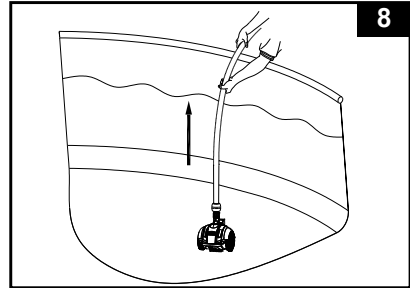
1. Certifique-se que a Bomba Filtro está desligada e desconectada da tomada elétrica.

2. Levante lentamente a mangueira do aspirador automático e depois levante o aspirador automático com uma mão. Veja Fig. 8-9.

**CUIDADO:** Não tire das mangueiras pode danificar os aparelhos.

3. Quando toda a água tiver sido libertada do aspirador automático, segure o rebordo com uma mão e rode a porca da manga da mangueira (6) no sentido inverso ao dos ponteiros do relógio para retirar a mangueira do aspirador automático. Veja Fig. 10.

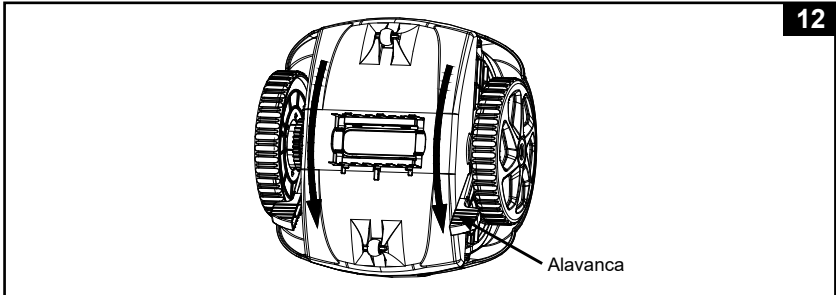
4. Retire o aspirador automático da piscina e coloque-o no chão. Veja Fig. 11.



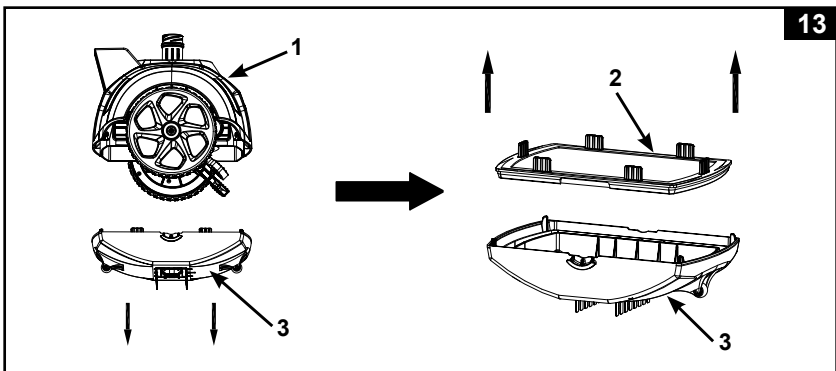
## GUARDE ESTAS INSTRUÇÕES

## DEPÓSITO DE DETRITOS (continuação)

5. Pressione as alavancas esquerda e direita para a posição de desbloqueadas. Veja Fig. 12.



6. Remova o filtro (2) da parte inferior do limpador (3). Se o filtro estiver na parte inferior do limpador, use a mangueira de jardim para retirar os detritos. Veja Fig. 13.



7. Volte a montar a rede de resíduos do aspirador automático e a base seguindo os passos anteriores pela ordem inversa.

## NOTA IMPORTANTE

Se o limpador automático começa a agitar os detritos, sedimentos no fundo da piscina, você vai precisar limpar ou substituir o cartucho do filtro com mais frequência, devido ao fato dos sedimentos finos serem retidos pelo cartucho. Limpe também frequentemente a rede dos resíduos (2).

## GUARDE ESTAS INSTRUÇÕES

**PROBLEMAS COMUNS DA PISCINA**

<b>PROBLEMA</b>	<b>SOLUÇÃO</b>
LIMPADOR DE PISCINA AUTOMÁTICO NÃO SE MOVE	<ul style="list-style-type: none"> <li>• Certifique-se de que a bomba de filtração está a funcionar e com a taxa de fluxo da bomba especificada [900 - 1500 galões/hora (3407 - 5678 litros/hora)].</li> <li>• Retire o aspirador automático da água e verifique se a água está a fluir pela saída da água existente no topo do aparelho.</li> <li>• Aperte bem a porca da manga da mangueira e ligue a mangueira ao conector de retorno da água. Consulte a secção "Montagem". Se não tiver a certeza de qual é o conector de retorno, tente ligar o aspirador automático a cada uma das saídas da piscina até a água fluir a partir da saída da água.</li> <li>• Retire a base do aspirador, verifique se a caixa dos carretos está presa, rode as rodas à mão e veja se estas rodaram. Se não for o caso, substitua por uma nova unidade.</li> <li>• Retire todo o ar preso na bomba do filtro e mangueiras da bomba do filtro.</li> <li>• Contatar o centro de serviços Intex.</li> </ul>
A MANGUEIRA ESTÁ ENTRELAÇADA OU EMARANHADA	<ul style="list-style-type: none"> <li>• Se a mangueira está enrolada num círculo, não afetará o movimento do dispositivo de limpeza automático. Isto é normal.</li> <li>• Contudo, se a mangueira está emaranhada ou torcida, isto impedirá o movimento do dispositivo de limpeza automático. Estique a mangueira puxando lentamente o dispositivo de limpeza automático pela piscina para o lado oposto. Certifique-se de que a mangueira está esticada antes de utilizar o dispositivo de limpeza automático.</li> <li>• Também pode desligar a mangueira da piscina e do aspirador automático, esticar a mangueira numa superfície plana e deixá-la aquecer ao sol antes de voltar a usá-la (24 horas).</li> </ul>
MOVIMENTO ESTÁ MUITO LENTO	<ul style="list-style-type: none"> <li>• Verifique e limpe os resíduos da rede e da micro-rede.</li> <li>• Limpar os cartuchos.</li> <li>• Se estiver usando o filtro de areia, certifique-se de que a areia esteja sem pre limpa através do modo retrolavagem. Consulte o manual do proprietário do filtro Sistema Areia.</li> </ul>
LEVANTAR DO CHÃO DA PISCINA	<ul style="list-style-type: none"> <li>• Liberte todo o ar da mangueira e do aspirador automático, ver seção de "Montagem".</li> <li>• A água da piscina está muito suja ou a parede está coberta de algas. Certifique-se a química da água da piscina esteja equilibrada. Se a água da piscina estiver verde, marrom ou preto, ajustar o nível de cloro e pH. Consulte o manual do proprietário da piscina.</li> <li>• Verifique se a taxa de fluxo da bomba se encontra dentro do raio especificado. Se a taxa de fluxo for inferior a 900 galões/hora (3407 litros/hora), substitua a bomba por uma com uma taxa de fluxo superior.</li> </ul>
NÃO PODE PEGAR AS FOLHAS NO CHÃO DA PISCINA	<ul style="list-style-type: none"> <li>• Retire as escovas da parte de baixo do Limpador Automático para piscinas e coloque-o de volta na piscina, ver seção de "Montagem".</li> <li>• Limpe a rede dos resíduos e a micro-rede do aspirador automático após um funcionamento contínuo de 2 a 3 horas.</li> </ul>

**GUARDE ESTAS INSTRUÇÕES**

## PROBLEMAS COMUNS DA PISCINA (continuação)

PROBLEMA	SOLUÇÃO
LEVA MAIS TEMPO PARA INVERTER A DIREÇÃO	<ul style="list-style-type: none"><li>• Isto é normal, pois o tempo de inversão do aspirador automático é ditado pela taxa de fluxo da bomba do filtro.</li></ul>
OS SEDIMENTOS SÃO AGITADOS NO CHÃO DA PISCINA	<ul style="list-style-type: none"><li>• À medida que o dispositivo de limpeza automático se movimenta, os sedimentos finos no chão da piscina serão agitados fazendo com que a água fique turva. Isto é normal.</li><li>• Execute o sistema de filtração e o dispositivo de limpeza automático durante mais tempo. O sistema de filtração filtra os sedimentos finos suspensos na água, enquanto o dispositivo de limpeza automático recolhe os detritos pesados no chão. Verifique e limpe o meio de filtração e a rede dos detritos com mais frequência.</li></ul>
A REDE DOS DETRITOS ESTÁ OBSTRUÍDA E O DISPOSITIVO DE LIMPEZA AUTOMÁTICO É DESLIGADO	<ul style="list-style-type: none"><li>• Presença de algas na piscina. Trate a água da piscina com um anti-algas e aguarde que as algas sejam eliminadas antes de utilizar o dispositivo de limpeza automático. Consulte o seu especialista local de piscinas quanto a soluções para o tratamento de algas. Verifique e limpe a rede dos detritos com mais frequência.</li><li>• Mantenha uma química da água da piscina adequada. Consulte o manual de instruções para mais detalhes.</li></ul>

## IMPORTANTE

**Se você continuar com dificuldades, contatar nosso Departamento de Serviço ao Consumidor para assistência. Veja a folha “Centros Autorizaos de Serviços”.**

**GUARDE ESTAS INSTRUÇÕES**

## GUARDANDO POR UM LONGO PERÍODO

1. Certifique-se que a Bomba Filtro está desligada e desconectada da tomada elétrica.
2. Use as instruções de montagem inversamente para desmontar o limpador automático.
3. Limpe e seque todas as partes e acessórios cuidadosamente.
4. Enrole folgadoamente e evite torcer a mangueira durante a arrumação. Não coloque objetos pesados em cima da mangueira.
5. Remova as escovas e mantenha-as planas e retas enquanto estiverem guardadas.
6. A embalagem original pode ser usada para guardar o produto. Guarde em local seco e seguro.

## GUIA GERAL DE SEGURANÇA AQUÁTICA

**Recreação em água é divertido e terapêutico. Entretanto, envolve risco inerente de acidente e morte. Para reduzir o risco de acidente, leia e siga todas as instruções e avisos do manual e as informações contidas na embalagem do produto. Esteja ciente que avisos, instruções e guia de segurança adverte sobre alguns riscos comuns da recreação na água, mas não adverte sobre os riscos e perigos em todas as instancias.**

**Para medida de segurança adicional, familiarize-se com o guia de instrução geral e consulte as normas de segurança providenciada pela autoridade local para o uso de piscina.**

- Supervisão constante é obrigatória. Um adulto competente deve ser designado como um "salva-vidas" ou o observador da água, especialmente quando as crianças estão dentro e ao redor da piscina.
- Aprenda a nadar.
- Reserve um tempo para aprender RCP (Ressuscitação Cardio-Pulmonária) e primeiros socorros.
- Instruir quem está supervisionando os usuários sobre os perigos potenciais da piscina e sobre o uso de dispositivos de proteção, tais como portas fechadas, barreiras, etc.
- Instruir todos os usuários da piscina, incluindo as crianças o que fazer em caso de emergência.
- Tenha bom senso de julgamento quando estiver se divertindo em atividades aquáticas.
- Supervisione, supervise, supervise o tempo todo.

## GUARDE ESTAS INSTRUÇÕES