

## REGOLE PER LA SICUREZZA

**Leggere attentamente e capire le istruzioni di seguito riportate prima di montare ed utilizzare il prodotto. Conservare per riferimenti futuri.**

# Pulitore automatico per piscine ZX50



Immagine a solo scopo illustrativo.

Non dimenticate di acquistare anche gli altri prodotti Intex: Le Piscine fuori terra, gli Accessori per piscine, le Piscine gonfiabili, I Prodotti In-Toyz, i Materassi gonfiabili Airbed e i Canotti sono prodotti Intex disponibili presso i rivenditori oppure visitando il sito Internet.

A seguito dell'applicazione di una politica di miglioramento continuo dei prodotti, Intex si riserva il diritto, senza preavviso, di modificare le specifiche e l'aspetto dei prodotti, che potrebbero comportare l'aggiornamento del manuale di istruzioni.

# INTEX®

©2022 Intex Marketing Ltd. - Intex Development Co. Ltd. - Intex Recreation Corp. All rights reserved/Tous droits réservés/Todos los derechos reservados/Alle Rechte vorbehalten. Printed in China/Imprimé en Chine/Impreso en China/Gedruckt in China.

®™ Trademarks used in some countries of the world under license from/®™ Marques utilisées dans certains pays sous licence de/Marcas registradas utilizadas en algunos países del mundo bajo licencia de/Warenzeichen verwendet in einigen Ländern der Welt in Lizenz von/Intex Marketing Ltd. to/à/a/an Intex Development Co. Ltd., Hong Kong & Intex Recreation Corp., P.O. Box 1440, Long Beach, CA 90801 • Distributed in the European Union by/Distribué dans l'Union Européenne par/Distribuido en la unión Europea por/Vertrieb in der Europäischen Union durch/Intex Trading B.V., Ettenseweg 46, 4706 PB Roosendaal – The Netherlands • Distributed in the UK by Unitex Service (UK) Limited, 21 Holborn Viaduct, London EC1A 2DY, UK.

[www.intexcorp.com](http://www.intexcorp.com)

## TAVOLA DEI CONTENUTI

<b>Attenzione.....</b>	<b>3</b>
<b>Riferimento ai componenti.....</b>	<b>4</b>
<b>Istruzioni di montaggio.....</b>	<b>5-8</b>
<b>Pulizia tramite sacchetto porta detriti.....</b>	<b>9-10</b>
<b>Guida ricerca guasti.....</b>	<b>11-12</b>
<b>Come riporre l'apparecchio per lungo tempo.....</b>	<b>13</b>
<b>Linee guida generali per la sicurezza in acqua.....</b>	<b>13</b>

**CONSERVARE QUESTE ISTRUZIONI**

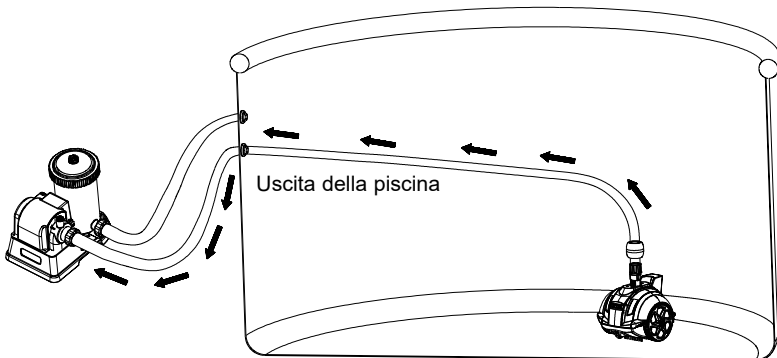
# REGOLE PER LA SICUREZZA

Leggere attentamente e capire le istruzioni di seguito riportate prima di montare ed utilizzare il prodotto.

## ⚠ ATTENZIONE

- PER RIDURRE IL RISCHIO DI LESIONI, EVITARE CHE QUESTO PRODOTTO SIA UTILIZZATO DAI BAMBINI.
- RIMUOVERE IL PRODOTTO DALLA PISCINA SE OCCUPATA OPPURE IN USO.
- SPEGNERE O DISCONNETTERE LA POMPA-FILTRO DALLA PRESA DI CORRENTE DURANTE IL SETTAGGIO, PULITURA O CONTROLLO.
- RIMUOVERE IL PRODOTTO DALLA PISCINA PRIMA DI POSIZIONARE IL TELO DI COPERTURA.
- RIPORRE IL PRODOTTO E GLI ACCESSORI IN UN POSTO COPERTO, ASCIUTTO E SICURO.
- PER PROBLEMI ALLA PISCINA ED AI FILTRI DELLE POMPE CONSULTARE IL MANUALE D'ISTRUZIONI.
- LA POMPA DEVE ESSERE USATA SOLTANTO SECONDO LE ISTRUZIONI RIPORTATE SUL MANUALE.

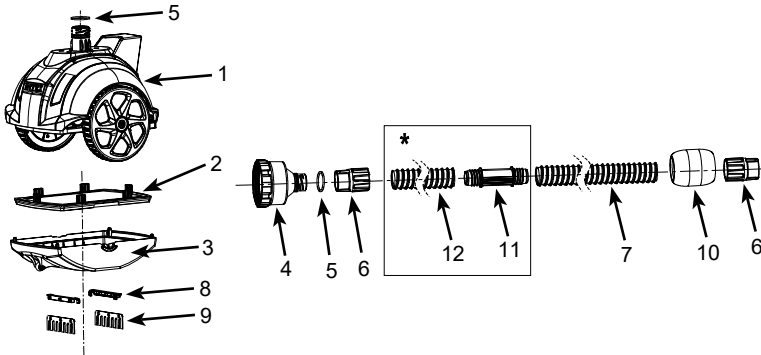
**NON SEGUIRE QUESTE AVVERTENZE POTREBBE CAUSARE SERI DANNI A COSE E PERSONE O, PEGGIO, LA MORTE.**



**CONSERVARE QUESTE ISTRUZIONI**

## RIFERIMENTO AI COMPONENTI

Prima di montare il prodotto, spendere qualche minuto a prendere visione di cosa comprende e familiarizzare con i vari componenti.



**NOTA:** I disegni sono da considerarsi soltanto a scopo di esempio. Potrebbero non rispecchiare il reale prodotto. Non in scala.

NO RIFERIMENTO	DESCRIZIONE	Q.TÀ	CODICE RICAMBIO
1	PARTE ANTERIORE DEL PULITORE	1	13121
2	SACCHETTO PORTA DETRITI	1	13122
3	PARTE POSTERIORE DEL PULITORE	1	13123
4	ADATTATORE DEL TUBO	1	12859
5	O-RING DEL CAPPuccio	2	12861
6	ATTACCO DEL TUBO	2	13124
7	TUBO	1	13125
8	SUPPORTO PER SPAZZOLA (2 DI RICAMBIO)	4	13126
9	SPAZZOLA (10 DI RICAMBIO)	12	13127
10	GALLEGGIANTE IN SCHIUMA	1	13130
11*	CONNETTORE DEL TUBO DI PROLUNGA (NON INCLUSO)	1	13139
12*	TUBO DI PROLUNGA (CON #11) (NON INCLUSO)	1	13141

" \* ": Queste parti sono acquistabili separatamente durante l'uso del dispositivo con piscine da 18 ft (5,49 m) e 20 ft (6,1 m) di diametro. Se necessario, contattare i nostri centri di assistenza autorizzati per ordinare tali parti. Quando si ordinano le parti assicurarsi di indicare codice del modello e numero delle parti.

## CONSERVARE QUESTE ISTRUZIONI

## ISTRUZIONI DI MONTAGGIO

### INFORMAZIONI IMPORTANTI PER LA PREPARAZIONE

Leggere attentamente e capire le istruzioni di seguito riportate prima di montare ed utilizzare il prodotto.

#### Generali

- Il pulitore automatico funziona dal lato di aspirazione del connettore di uscita dell'acqua della piscina (acqua dalla pompa filtro alla piscina).
- Se alla piscina è collegato un generatore di ozono o un sistema ad acqua salata Intex, scollegare tale dispositivo di risanamento dalle condutture di circolazione prima di usare il pulitore automatico. Quando il pulitore automatico ha terminato la pulizia della piscina, scollegarlo, rimuoverlo dalla piscina e ripristinare il funzionamento del dispositivo di risanamento.
- Il robotino deve essere collegato ad una pompa filtro con una portata compresa tra 900 - 1500 galloni all'ora (3407 - 5678 litri all'ora).
- Per piscine Intex® fuori terra con struttura metallica dotate di connettore per filtro con filettatura da 1-1/2" (38 mm) e 1-1/4" (32 mm):
  - Forma rotonda fino a 16 ft (4,9 m).
  - Forma rettangolare/ovale fino a 20 ft x 10 ft (6,1 m x 3,05 m).
  - Per le piscine rotonde da 18 ft (5,49 m) e 20 ft (6,1 m), è necessario utilizzare un tubo di prolunga (12) separato. Contattare il centro di assistenza locale per acquistare tali parti.
- Prima montare la pompa filtro e poi impostare il robotino.
- Il pulitore automatico non funziona se la pompa filtro è spenta.
- Il pulitore automatico è progettato per pulire la piscina come descritto di seguito:
  - Le spazzole del pulitore automatico rimuovono le piccole particelle di sporcizia dal fondo.
  - I sedimenti fini e i detriti sul fondo vengono smossi dal movimento del pulitore automatico. Ciò permette al sistema di filtraggio di eliminare i sedimenti fini sospesi nell'acqua, mentre il pulitore automatico raccoglie i detriti più grandi sul fondo.
  - Il movimento del pulitore automatico all'interno della piscina evita il ristagno dell'acqua, contribuendo a mantenerla in circolo attraverso il sistema di filtraggio.

## CONSERVARE QUESTE ISTRUZIONI

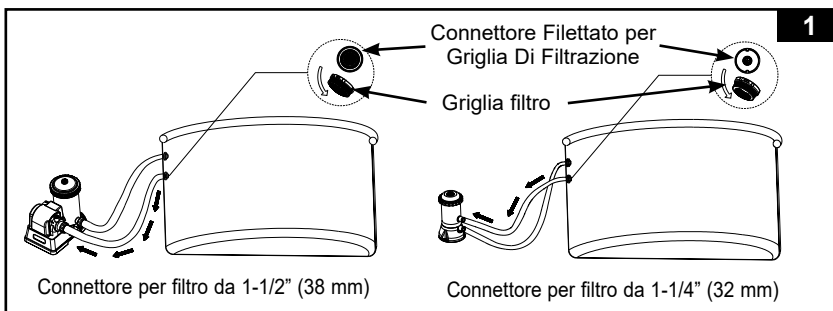
## ISTRUZIONI DI MONTAGGIO (CONTINUA)

78  
A

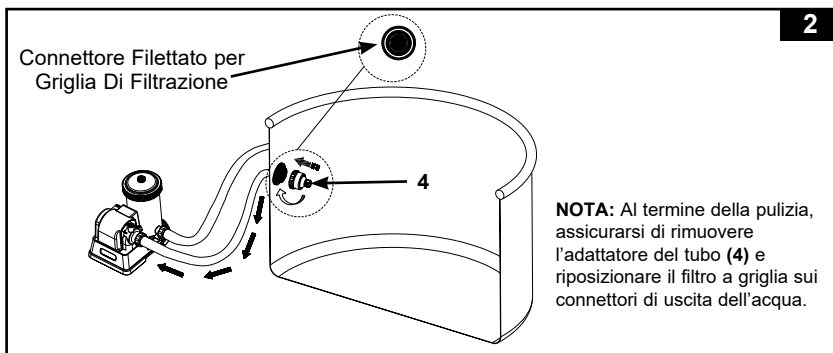
### Prima di usare il pulitore automatico, assicurarsi che:

- La pompa filtro sia spenta e il cavo di alimentazione sia scollegato dalla presa di corrente.
  - La piscina sia priva di oggetti che possono ostacolare il movimento del pulitore (scale, retini, spruzzatori, galleggianti, ecc.).
  - Le pareti e il fondo della piscina siano privi di alghe. Le alghe possono causare lo scivolamento delle ruote, bloccare il flusso d'acqua nel pulitore e ostacolare il movimento. Trattare l'acqua della piscina con un algicida e attendere la scomparsa delle alghe prima di usare il pulitore automatico. Contattare un rivenditore di piscine per informazioni sul trattamento delle alghe. Controllare e pulire la griglia con maggiore frequenza.
1. Rimuovere il filtro a griglia dell'uscita di aspirazione connettore per filtro e conservarlo in un luogo sicuro. Fissare l'adattatore del tubo (4) al connettore per filtro dell'apertura di uscita dell'acqua. Vedi fig. 1.

**Nota:** Il dispositivo funziona dal lato di aspirazione del connettore di uscita dell'acqua della piscina (acqua dalla pompa filtro alla piscina).



2. Avvitare l'adattatore del tubo (4) sul connettore per filtro con filettatura, dall'interno della piscina. Vedi fig. 2.

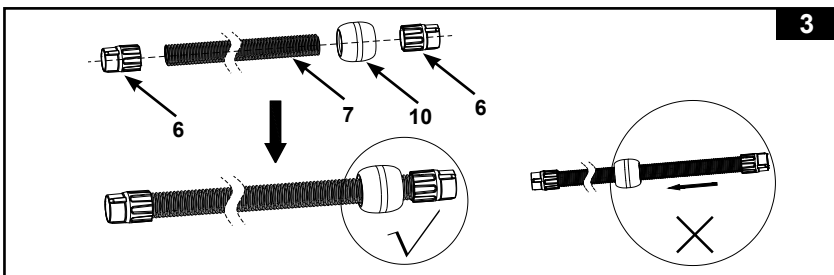


**NOTA:** Al termine della pulizia, assicurarsi di rimuovere l'adattatore del tubo (4) e riposizionare il filtro a griglia sui connettori di uscita dell'acqua.

## CONSERVARE QUESTE ISTRUZIONI

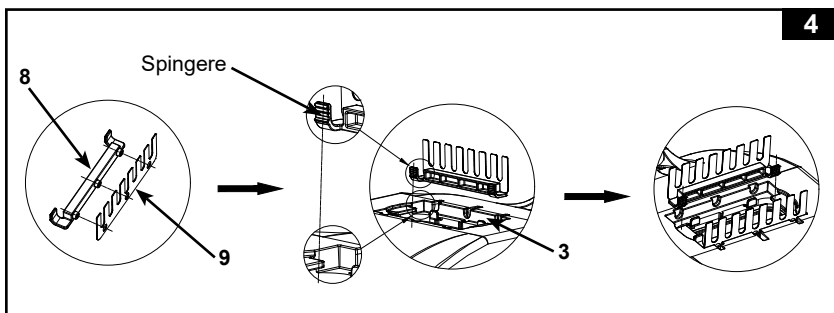
## ISTRUZIONI DI MONTAGGIO (CONTINUA)

3. Avvitare gli attacchi del tubo (6) e il galleggiante in schiuma (10) al tubo (7). Vedi fig. 3.



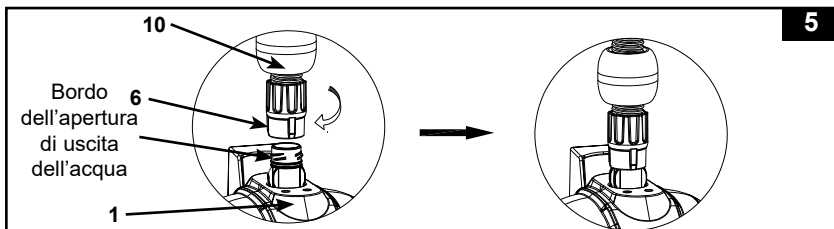
4. Assemblaggio spazzola. Vedi fig. 4.

**NOTA:** Rimuovere le spazzole da sotto il dispositivo quando ci sono sul fondo della piscina detriti di grandi dimensioni o foglie.



5. Dall'esterno della piscina, collegare l'estremità del tubo con l'attacco (6) e il galleggiante in schiuma (10) all'apertura di uscita dell'acqua del pulitore automatico.

Afferrare il bordo del connettore sulla parte superiore del pulitore (1), inserire l'attacco del tubo (6) nell'apertura di uscita dell'acqua e ruotare l'attacco del tubo (6) in senso orario per fissare il tubo. Per rimuovere il tubo, ruotare l'attacco in senso antiorario. Vedi fig. 5.

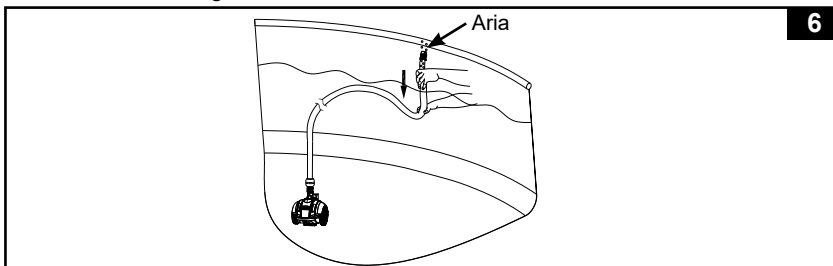


**CONSERVARE QUESTE ISTRUZIONI**

## ISTRUZIONI DI MONTAGGIO (CONTINUA)

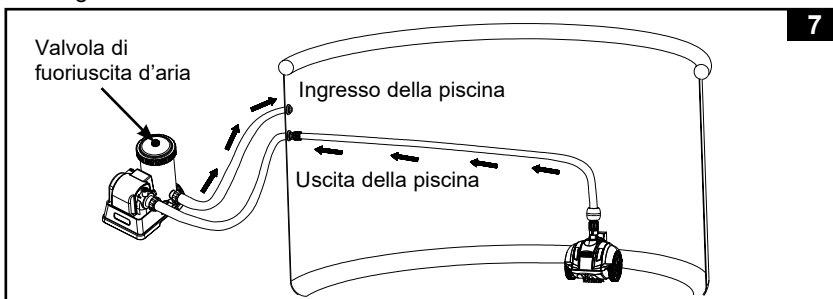
78  
A

6. È necessario sfiatare il sistema per rimuovere l'aria mentre il pulitore automatico si riempie di acqua. Afferrare l'impugnatura del pulitore automatico e immergerlo lentamente nell'acqua della piscina. Tenere il tubo in verticale, e immergerlo nell'acqua in modo lento e graduale per rimuovere tutta l'aria al suo interno. Vedi fig. 6.



7. Quando tutta l'aria è stata rimossa dal tubo e dal pulitore automatico, collegare l'altra estremità del tubo all'adattatore del tubo (4). Vedi fig. 7. Quando l'acqua inizia a filtrare nella pompa filtro, aprire la valvola di rilascio dell'aria sulla parte superiore del coperchio della camera della cartuccia della pompa filtro, quindi sollevare e abbassare i tubi della pompa finché l'acqua non inizia a fuoriuscire dalla valvola di rilascio dell'aria. Richiudere la valvola di rilascio dell'aria. **Consultare il manuale della pompa filtro per maggiori informazioni.**

Questa operazione permette di evacuare tutta l'aria dal tubo e dal pulitore automatico, e il pulitore automatico rimarrà sul fondo della piscina. Raddrizzare il tubo tirando lentamente il pulitore automatico verso il lato opposto della piscina. Assicurarsi che il tubo sia dritto per evitare eventuali attorcigliamenti.



8. Accendere la pompa filtro. A questo punto il pulitore incomincia a muoversi e aspirare il fondo della piscina.

**Nota:** La pompa filtro a cartuccia e la pompa filtro a sabbia puliranno l'acqua della piscina. È essenziale pulire o sostituire la cartuccia del filtro o controllare il filtro a sabbia frequentemente per mantenere l'acqua pulita. La durata del percorso del pulitore automatico dipende dalla portata della pompa filtro. Una portata maggiore velocizza il percorso del pulitore automatico.

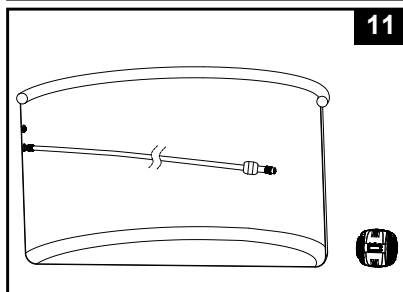
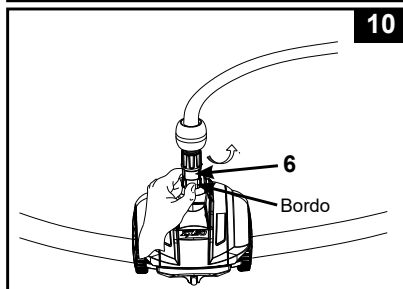
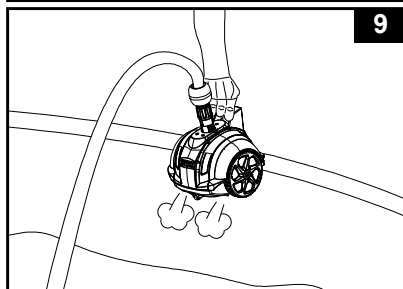
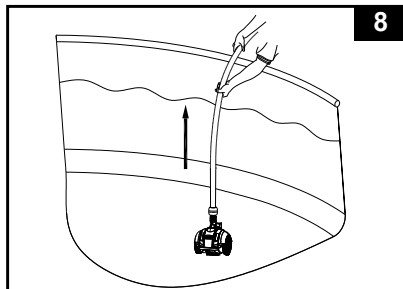
## CONSERVARE QUESTE ISTRUZIONI



## PULIZIA TRAMITE SACCHETTO PORTA DETRITI

78  
A

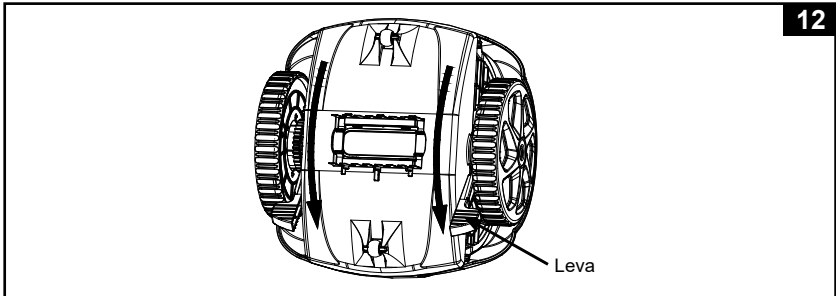
1. Togliere il cavo elettrico dalla spina.  
Togliere il pulitore dalla piscina.
2. Sollevare lentamente il tubo del pulitore automatico, quindi impugnare il pulitore con una mano. Vedi fig. 8-9.  
**ATTENZIONE:** Non conservare tubi non funzionanti correttamente.
3. Quando tutta l'acqua è fuoriuscita dal pulitore automatico, afferrare il bordo con una mano e ruotare l'attacco del tubo (6) in senso orario per scollegare il tubo dal pulitore. Vedi fig. 10.
4. Rimuovere il pulitore automatico dalla piscina e posizionarlo sul terreno. Vedi fig. 11.



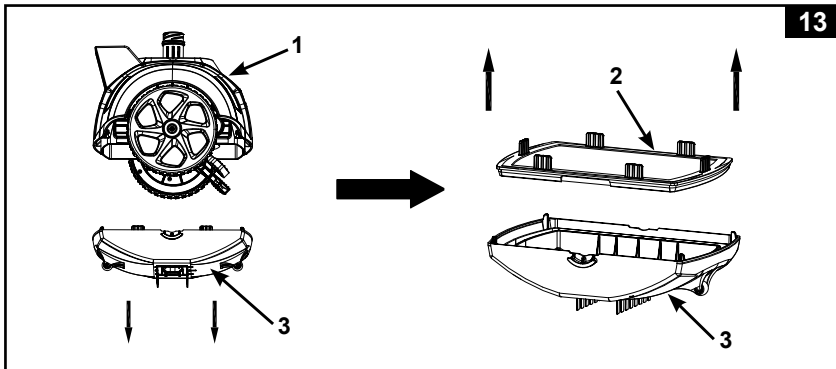
**CONSERVARE QUESTE ISTRUZIONI**

## PULIZIA TRAMITE SACCHETTO PORTA DETRITI (CONTINUA)

5. Portare la leva destra e la leva sinistra in posizione di sbloccaggio. Vedi fig. 12.



6. Togliere il sacchetto per detriti (2) dalla parte posteriore del pulitore (3). Se ci sono detriti sul sacchetto e sul pulitore, usare la canna del giardino per eliminare ogni residuo di sporco. Vedi fig. 13.



7. Reinstallare la griglia e la base del pulitore automatico seguendo i passaggi precedenti in ordine inverso.

## IMPORTANTE

Se il robot aspira detriti o sporcia sul fondo della piscina, occorre pulirlo o sostituire la cartuccia filtro con maggiore frequenza. Inoltre, pulire frequentemente la griglia (2).

**CONSERVARE QUESTE ISTRUZIONI**

**GUIDA ALLA LOCALIZZAZIONE DEI GUASTI**

<b>PROBLEMA</b>	<b>RIMEDIO</b>
<b>IL PULITORE NON SI MUOVE</b>	<ul style="list-style-type: none"> <li>• Assicurarsi che la pompa filtro sia in funzione ed entro la portata idrica specificata [900 - 1500 galloni all'ora (3407 - 5678 litri all'ora)].</li> <li>• Estrarre il pulitore automatico dall'acqua e assicurarsi che l'acqua fuoriesca dall'apertura di uscita situata sul lato superiore del dispositivo.</li> <li>• Serrare saldamente l'attacco del tubo e collegare il tubo al raccordo di ritorno dell'acqua (consultare la sezione "Installazione"). se non si è sicuri di aver individuato il raccordo di ritorno corretto, provare a collegare il pulitore automatico a ogni raccordo di uscita della piscina finché l'acqua non fuoriesce dall'apertura di uscita.</li> <li>• Rimuovere la base del pulitore e assicurarsi che le ruote girino liberamente ruotandole a mano; in caso contrario, sostituire l'unità.</li> <li>• Rimuovere tutta l'aria all'interno della pompa filtro e dei tubi della pompa filtro.</li> <li>• Contattare il Centro Assistenza Intex.</li> </ul>
<b>IL TUBO È ATTORCIGLIATO O INCASTRATO</b>	<ul style="list-style-type: none"> <li>• Se il tubo è avvolto a spirale, ciò non ha conseguenze sul movimento del pulitore automatico all'interno della piscina. È normale.</li> <li>• Tuttavia, se il tubo è attorcigliato o annodato, ciò ostacolerà il movimento del pulitore automatico. Raddrizzare il tubo tirando lentamente il pulitore automatico verso il lato opposto della piscina. Assicurarsi che il tubo sia dritto prima di avviare il pulitore automatico.</li> <li>• In alternativa, scollegare il tubo dalla piscina e dal pulitore automatico, stenderlo su una superficie piana e lasciare che si riscaldi sotto il sole prima di usarlo (24 ore).</li> </ul>
<b>IL MOVIMENTO È MOLTO LENTO</b>	<ul style="list-style-type: none"> <li>• Controllare e pulire la griglia e il micro-filtro.</li> <li>• Pulire o sostituire la cartuccia.</li> <li>• Se si utilizza una pompa a sabbia, assicurarsi che la sabbia stessa sia pulita facendo un retro lavaggio. Consultare il manuale della pompa a sabbia.</li> </ul>
<b>SOLLEVARE IL ROBOTINO DAL FONDO DELLA PISCINA</b>	<ul style="list-style-type: none"> <li>• Evacuare tutta l'aria dal tubo e dal pulitore automatico, vedere la sezione "Impostazioni".</li> <li>• L'acqua della piscina è troppo sporca o le pareti sono ricoperte di alghe. Se l'acqua della piscina è troppo sporca assicurarsi che i valori chimici dell'acqua siano corretti. Se l'acqua della piscina è di colore verde, marrone o nero, regolare il livello di cloro e di pH. Consultare il manuale della piscina.</li> <li>• Verificare che la portata idrica della pompa sia entro l'intervallo specificato. Se la portata idrica è inferiore a 900 galloni all'ora (3407 litri all'ora), sostituire la pompa con una di portata superiore.</li> </ul>
<b>NON RACCOGLIE FOGLIE SUL FONDO DELLA PISCINA</b>	<ul style="list-style-type: none"> <li>• Rimuovere le spazzole dal fondo del pulitore e rimetterlo nell'acqua, vedere la sezione "Impostazioni".</li> <li>• Pulire la griglia e il micro-filtro del pulitore automatico dopo 2-3 ore di utilizzo continuato.</li> </ul>

**CONSERVARE QUESTE ISTRUZIONI**

**GUIDA ALLA LOCALIZZAZIONE DEI GUASTI (CONTINUA)**

<b>PROBLEMA</b>	<b>RIMEDIO</b>
IL PULITORE IMPIEGA PIÙ TEMPO A INVERTIRE LA DIREZIONE	<ul style="list-style-type: none"> <li>• È normale; il tempo impiegato dal pulitore a invertire la direzione dipende dalla portata idrica della pompa filtro.</li> </ul>
I SEDIMENTI VENGONO SOLLEVATI DAL FONDO DELLA PISCINA	<ul style="list-style-type: none"> <li>• Il movimento del pulitore automatico causa il sollevamento dei sedimenti dal fondo della piscina, intorbidando l'acqua. È normale.</li> <li>• Lasciare in funzione il sistema di filtraggio e il pulitore automatico più a lungo. Il sistema di filtraggio eliminerà i sedimenti fini sospesi nell'acqua, mentre il pulitore automatico raccoglierà i detriti più grandi sul fondo. Controllare e pulire il sistema di filtraggio e la griglia con maggiore frequenza.</li> </ul>
LA GRIGLIA È OSTRUITA E IL PULITORE AUTOMATICO È SPENTO	<ul style="list-style-type: none"> <li>• Presenza di alghe nella piscina. Trattare l'acqua della piscina con un alghicida e attendere la scomparsa delle alghe prima di usare il pulitore automatico. Contattare un rivenditore di piscine per informazioni sul trattamento delle alghe. Controllare e pulire la griglia con maggiore frequenza.</li> <li>• Mantenere le corrette proprietà chimiche dell'acqua della piscina. Consultare il manuale della piscina per maggiori dettagli.</li> </ul>

**IMPORTANTE**

**Nel caso in cui continuino a sussistere dei problemi, contattare il Servizio Assistenza. Vedere la pagina "Centri Assistenza Autorizzati".**

**CONSERVARE QUESTE ISTRUZIONI**

## COME RIPORRE L'APPARECCHIO PER LUNGO TEMPO

1. Assicurarsi che la pompa filtro sia spenta e disconnettere la spina dalla presa di corrente.
2. Utilizzare le istruzioni di montaggio al contrario per smontare il pulitore.
3. Pulire e far prendere aria a tutti gli accessori e componenti.
4. Avvolgere il tubo senza stringerlo o piegarlo per riporlo. Non posizionare oggetti pesanti sul tubo.
5. Quando riponete il pulitore, rimuovete le spazzole e riponetele appoggiate in piano.
6. L'imballo iniziale può essere usato come scatola di conservazione. Conservare in un luogo fresco e asciutto.

## LINEE GUIDA GENERALI PER LA SICUREZZA IN ACQUA

**Lo svago in acqua è sia divertente sia terapeutico. In ogni caso può causare danni seri e addirittura la morte. Per ridurre il rischio di danni leggere e seguire tutte le istruzioni e le avvertenze riportate sul prodotto e sulla confezione ed inserite nella confezione stessa. Ricordare che comunque le avvertenze del prodotto, le istruzioni e le linee guida per la sicurezza trattano alcuni rischi comuni legati allo svago in acqua ma non riportano ogni possibile caso di rischio o pericolo.**

**Per un'ulteriore sicurezza prendere visione con le seguenti linee guida emanate e riconosciute dall'Organizzazione nazionale della sicurezza:**

- Richiedere una costante sorveglianza. Si consiglia di nominare un adulto competente in qualità di "bagnino" soprattutto in presenza di bambini dentro o intorno alla piscina.
- Imparare a nuotare.
- Dedicare del tempo per imparare le norme per il primo soccorso.
- Informare le persone addette al controllo della piscina sui possibili danni che possono verificarsi durante l'uso della piscina e sull'utilizzo dei dispositivi di protezione come porte chiuse a chiave, barriere o altro.
- Informare tutti gli utenti, compresi i bambini, sulle azioni da adottare in caso di emergenza.
- Usare sempre il buonsenso quando ci si diverte in acqua.
- Sorvegliare, sorvegliare, sorvegliare.

**CONSERVARE QUESTE ISTRUZIONI**