

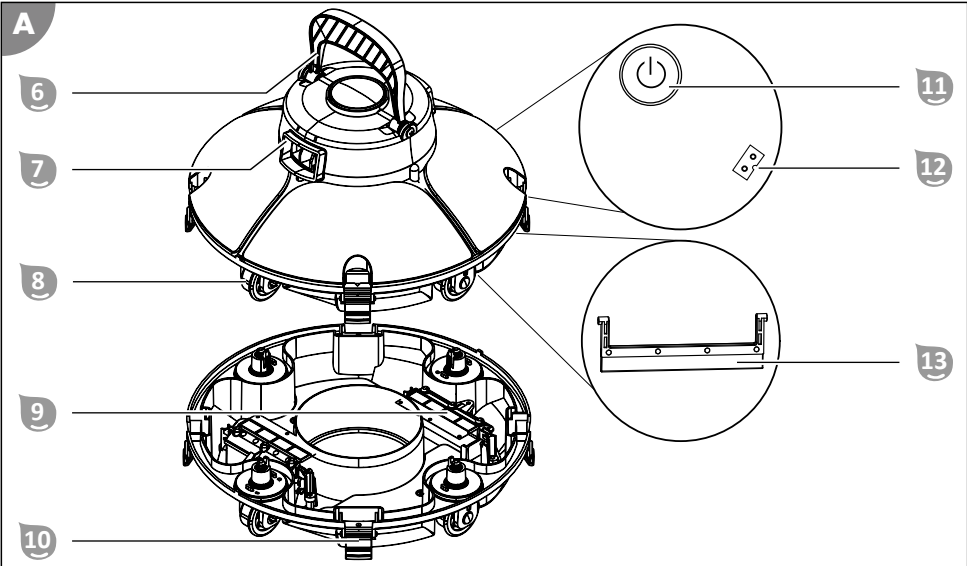
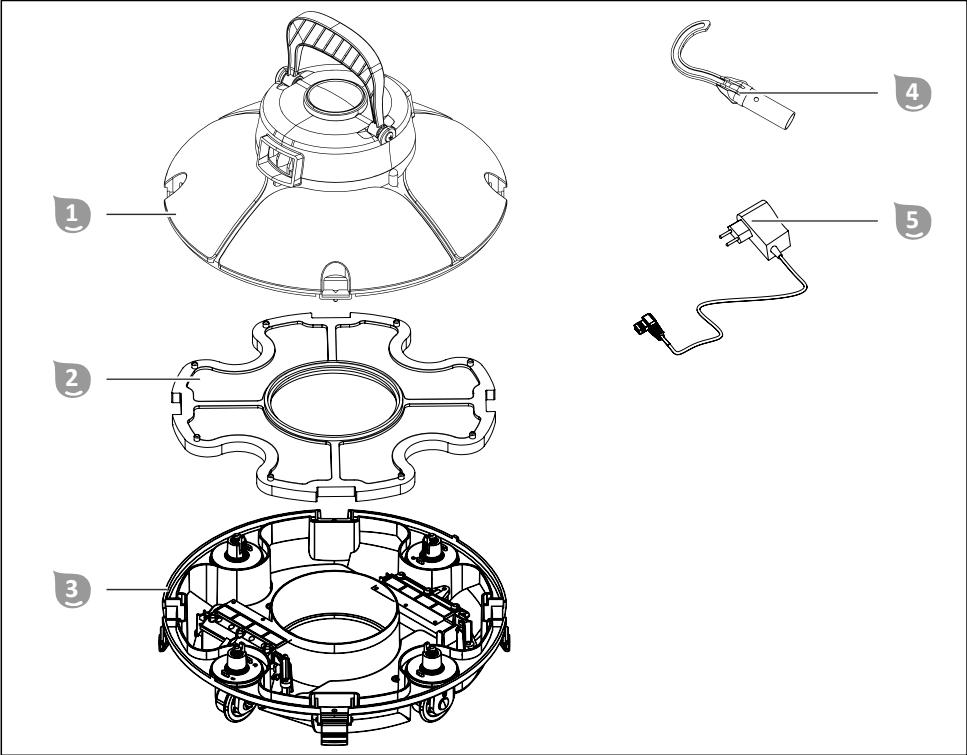
Originalbetriebsanleitung / Original owner's manual / Notice originale / Istruzioni originali / Manual original / Původní návod k používání / Eredeti használati utasítás / Izvirna navodila / Pôvodný návod na použitie / Instrukcija oryginalna / Instrucțiuni originale / Originalne upute / Оригинална инструкция / Orijinal kullanim talimatları

## Schwimmbadreiniger

### Poolrunner Battery Basic



<b>de</b>	Schwimmbadreiniger.....	4	<b>en</b>	Pool cleaner.....	18
<b>fr</b>	Nettoyeur de piscine.....	32	<b>it</b>	Pulitore per piscina.....	46
<b>es</b>	Limpiafondos de piscina.....	60	<b>cs</b>	Čistič bazénů.....	74
<b>hu</b>	Úszómedence tisztító.....	88	<b>sl</b>	Čistilnik bazena.....	102
<b>sk</b>	Čistič bazénu.....	116	<b>pl</b>	Odkurzacz basenowy.....	130
<b>ro</b>	Dispozitiv de curățare a piscinei.....	144	<b>hr/bs</b>	Čistač bazena.....	158
<b>bg</b>	Уред за почистване на басейни.....	172	<b>tr</b>	Yüzme havuzu temizleyicisi.....	186



## Szállítási terjedelem/alkatrészek

- 1 Felső rész
- 2 Szűrő egység
- 3 Alsó rész
- 4 Kampó
- 5 Töltőkészülék  
Használati útmutató (kép nélkül)

## Készülék részei

- 6 Fogantyú
- 7 Vízkivezető fúvóka
- 8 Kerék
- 9 Kosz-szelep
- 10 Záró csat
- 11 ON/OFF kapcsoló
- 12 Töltőhüvely
- 13 Tisztító kaparó

# Tartalom

<b>Áttekintés</b> .....	<b>2</b>
<b>Szállítási terjedelem/alkatrészek</b> .....	<b>87</b>
<b>Általános tudnivalók</b> .....	<b>89</b>
<b>Jelmagyarázat</b> .....	<b>89</b>
<b>Biztonság</b> .....	<b>90</b>
<b>A termék kicsomagolása és a szállítási terjedelem ellenőrzése</b> .....	<b>91</b>
<b>Leírás</b> .....	<b>92</b>
Az úszómedence tisztító leírása.....	92
<b>Előkészítés</b> .....	<b>92</b>
Akkumulátor feltöltése.....	92
Alapbeállítások.....	93
<b>Használat</b> .....	<b>94</b>
A medence tisztítása.....	94
Készülék használaton kívül helyezése.....	95
<b>Tisztítás</b> .....	<b>96</b>
A készülék tisztítása.....	96
<b>Tárolás</b> .....	<b>96</b>
<b>Hibakeresés</b> .....	<b>97</b>
<b>Műszaki adatok</b> .....	<b>98</b>
<b>Pótalkatrészek</b> .....	<b>99</b>
<b>Megfelelőségi nyilatkozat</b> .....	<b>100</b>
<b>Leselejtezés</b> .....	<b>100</b>

# Általános tudnivalók

## A használati útmutató elolvasása és megőrzése



Ez a használati útmutató a Poolrunner Battery Basic úszómedence tisztítóhoz tartozik (a továbbiakban úgy is mint „készülék”). Fontos információkat tartalmaz a termék üzembe helyezésével és kezelésével kapcsolatban.

A készülék üzembe helyezése előtt figyelmesen olvassa el a használati útmutatót, különösen a biztonsági utasításokat. A használati útmutató figyelmen kívül hagyása a készülék komoly sérüléséhez vagy károsodásához vezethet.

A későbbi használatához őrizze meg a használati útmutatót. Amennyiben a készüléket továbbadja harmadik fél részére, feltétlenül adja oda a használati útmutatót is.

### Rendeltetészerű használat

Ez a készülék kizárólag 0,4 mm-nél vastagabb fóliával ellátott magánmedencék fenekének karbantartó tisztítására szolgál, amelyek feneké egyenletes, sima és akadálymentes (pl. redők, fenékelfolyók, szintek vagy lépcsők).

Az alternatív anyagokból (pl.: üvegszálás műanyag, rozsdamentes acél vagy csempe) készült medencék esetében a tisztítási teljesítmény a felületi struktúra miatt korlátozott lehet.

A készülék nem alkalmas a biológiai vízkezelésű medencékben (pl.: természetes úszómedencékben vagy természetes medencékben) előforduló nagy mennyiségű üledék eltávolítására.

A készülék kizárólag magánhasználatra készült, és nem alkalmas ipari célokra. Csak a használati útmutatóban leírtak szerint használja a készüléket. Minden más felhasználás rendeltetésellenesnek minősül és tárgyi károsodást, vagy akár személyi sérülést is okozhat. A készülék nem gyerekjáték.

A gyártó vagy a kereskedő nem vállal felelősséget a nem rendeltetészerű vagy helytelen használatból származó károkért.

## Jelmagyarázat

A használati útmutatóban, a készüléken vagy a csomagoláson a következő szimbólumok használatosak.



Itt további hasznos információkat talál.



Tárgyi sérülés veszélye!  
A csomagolást ne éles vagy hegyes tárggyal (pl. késsel) nyissa ki



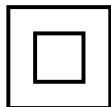
Lítium-ionos akkumulátor felszerelve vagy lítium-ionos akkumulátor a csomagba helyezve úszómedence tisztító



Ez a szimbólum külső hálózati tápegység energiahatékonyaságáról nyújt információkat.



A töltőkészüléket csak beltérben használja.



Elektromos készülék dupla védőszigeteléssel ellátott házzal (II. védelmi osztály)

# Biztonság

Ebben a használati útmutatóban a következő jelzőszavakat használjuk.



**FIGYELMEZTETÉS!**

Ez a figyelmeztető szimbólum/szó olyan közepes kockázati szintű veszélyt jelez, amely halálhoz vagy súlyos sérüléshez vezethet, ha nem védik ki.



**VIGYÁZAT!**

Ez a figyelmeztető szimbólum/szó olyan alacsony kockázati szintű veszélyt jelez, amely csekély vagy közepes mértékű sérüléshez vezethet, ha nem védik ki.

**ÉRTESÍTÉS!**

Ez a szó az esetleges anyagi károkra figyelmeztet.

## Általános biztonsági utasítások

**Biztonsági utasítások az emberek számára**



**FIGYELMEZTETÉS!**

**Veszélyes a gyermekekre és a korlátozott fizikai, érzékszervi vagy mentális képességű személyekre (például az idősebb emberekre, és azokra, akik nincsenek fizikai vagy szellemi képességeik teljes birtokában) vagy azon személyekre, akik nem rendelkeznek megfelelő tapasztalattal és tudással (például a nagyobb gyerekekre).**

A készülék szakszerűtlen kezelése súlyos sérülésekhez vagy a készülék károsodásához vezethet.

- Más személyeknek csak akkor engedje meg, hogy hozzáférjenek a készülékhez, ha ezt az útmutatót teljesen elolvasták, megértették, vagy a készülék rendeltetésszerű használatáról és az azzal járó veszélyekről oktatásban részesültek.
- Soha ne hagyjon korlátozott testi, érzékszervi vagy mentális képességekkel rendelkező személyeket (pl. gyerekeket vagy ittas személyeket), illetve tapasztalattal és ismeretekkel nem rendelkező személyeket (pl. gyerekeket) felügyelet nélkül a készülék közelében.
- Soha ne engedjen gyerekeket vagy gyenge fizikai, érzékelési vagy mentális képességekkel rendelkező, ill. tapasztalat és szaktudás nélküli személyeket a készülékkel dolgozni.
- Ne hagyja, hogy a termék tisztítását vagy felhasználói karbantartását gyerekek végezzék.
- Gyerekek nem játszhatnak a készülékkel vagy a csatlakozóvezetékekkel.
- Ne használja a készüléket, ha valamilyen szer hatása alatt áll (pl. drog, alkohol, gyógyszerek).



**FIGYELMEZTETÉS!**

### **Sérülésveszély hiányos képzettség következtében!**

A szükséges szerszámok tapasztalatlan vagy ügyetlen kezelése, valamint a szükséges kézműves munkára vonatkozó regionális vagy előírt rendelkezések hiányos ismerete komoly sérüléseket vagy anyagi károkat okozhat.

- Minden olyan munkával, amelynek kockázatát személyes tapasztalatával nem tudja felbecsülni, minősített szakembert bizzon meg.

## A töltőkészülék további biztonsági utasításai

### A töltőkészülék használata és kezelése

- Csak akkor csatlakoztassa a töltőkészüléket, ha a konnektor hálózati feszültsége egyezik a típustáblán megadott adatokkal.
- Csak jól hozzáférhető konnektorba dugja be a töltőkészüléket, hogy üzemzavar esetén gyorsan ki tudja húzni az áramellátásból.
- Az akkumulátor töltése közben mindig gondoskodjon megfelelő szellőzésről. Gázok keletkezhetnek.
- A töltőkészüléket csak a gyártó által engedélyezett akkumulátorok feltöltésére használja.
- A töltőkészüléket nem újratölthető akkumulátorokat.
- Megrepedt vagy valamilyen módon károsodott akkumulátort nem szabad a töltőkészülékhez csatlakoztatni.
- Védje a töltőkészüléket mindenféle nedvességtől.
- A töltőkészüléket csak beltérben használja. Soha ne üzemeltesse nedves helyiségben vagy esőben.
- Soha ne használja a töltőkészüléket robbanásveszélyes vagy gyúlékony anyagok közelében. Tűz- és robbanásveszély áll fenn.
- Ne helyezzen tárgyakat a töltőkészülékre és ne fedje azt le.
- Ne állítsa a töltőkészüléket hőforrás közelébe.
- Rendszeresen ellenőrizze a töltőkészüléket, hogy nem károsodott-e.
- A károsodott töltőkészüléket csak javítás után használja ismét.
- A töltőkészüléket nem szabad szétszerelni. Javításokat csak arra jogosult műszaki ügyfélszolgálat végezhet.
- Ne használja a töltőkészüléket, ha ütéseknek vagy lökéseknek tette ki, vagy leesett.
- Minden használat után húzza ki a töltőkészüléket a konnektorból.
- Tisztítás, karbantartás, tárolás és szállítás előtt húzza ki a töltőkészüléket a konnektorból, és hagyja azt teljesen kihűlni.
- **Csak a gyártó által ajánlott töltőberendezéssel töltsse fel az akkumulátorokat.** Ha egy bizonyos fajta akkumulátorhoz megfelelő töltőberendezést más akkumulátorokkal használunk, égésveszély áll fenn.

## A termék kicsomagolása és a szállítási terjedelem ellenőrzése



### FIGYELMEZTETÉS!

#### **Fulladásveszély a csomagolóanyag következtében!**

A csomagolófóliába gabalyodott fej, vagy valamilyen csomagolóanyag lenyelése fulladásos halálhoz vezethet. Különösen gyermekek, valamint szellemi fogyatékkal élő emberek számára áll fenn megnövekedett veszély, akik a kockázatot ismeret és tapasztalat hiányában nem tudják felbecsülni.

- Ügyeljen arra, hogy a gyermekek, valamint a szellemi fogyatékkal élő emberek ne játsszanak a csomagolóanyaggal.

# Leírás

## Az úszómedence tisztító leírása

Az akkumulátoros úszómedence tisztító automata üzemmódban végzi a feltöltött medencéjének a karbantartó tisztítását.

A nagy ívű átmenetek a padlótól a medence falához a sugár és az ütközési szög, valamint a robot sebességétől függően ronthatják az autonóm működést.

A kerekek **8** helyzete befolyásolja az úszómedence tisztító mozgási útját.

A levehető szűrő egység **2** megszűri a vizet és összegyűjti a medencéből a lerakódásokat.

Az opcionálisan felszerelhető tisztító kaparók **13** a szennyezettségtől függően javíthatják a tisztítási eredményt.

Ha az akkumulátor lemerül, az úszómedence tisztító abbahagyja a tisztítást.

## Előkészítés

### Akkumulátor feltöltése



#### FIGYELMEZTETÉS!

##### Tűzveszély!

10 °C alatti hőmérsékleten való töltés a cellák kémiai károsodásához és tűzhez vezethet.

- Az akkumulátort szobahőmérsékleten töltsé.

##### ÉRTESÍTÉS!

A helytelen töltés és kisütés aránytalanul befolyásolhatja az akkumulátor teljesítményét.

- A készülék első használata előtt töltsé fel teljesen az akkumulátort.
- Az üres akkumulátort 12 órán belül töltsé fel teljesen.
- Háromhavonta legalább egyszer töltsé fel teljesen az akkumulátort, még akkor is, ha a készüléket ez idő alatt nem használta.

##### ÉRTESÍTÉS!

Az akkumulátor töltése nedves vagy nedves töltőhüvelyben az érintkezők fokozott korróziójához vezet.

- Csak akkor csatlakoztassa a töltőkészüléket a készülékhez, ha a töltőhüvely vízmentes.

##### ÉRTESÍTÉS!

A fogantyú megsérülhet, ha a gépet fejtetőn tárolja.

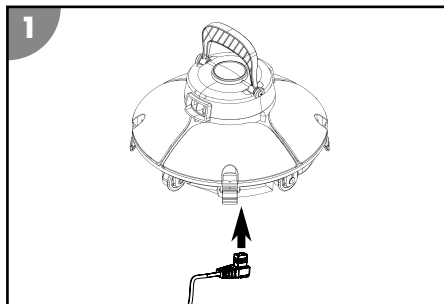
- A készüléket soha ne fordítsa fejrre.



## Töltési folyamat

1. A töltés előtt kapcsolja ki a készüléket.
2. Csatlakoztassa a töltőkészüléket a készülékhez.
3. Dugja be a töltőkészüléket egy konnektorba.  
*A töltést ellenőrző lámpa pirosan világít. Az akkumulátor töltődik.*
4. Ha a töltést ellenőrző lámpa zöld, akkor váltsa le a töltőkészüléket az áramellátásról és a készülékről.

*Az akkumulátor fel van töltve.*



## Alapbeállítások

### Kerekek beállítása

A kerekek beállításával igazítható a működési hatósugár.

A következők az ajánlott beállítások:

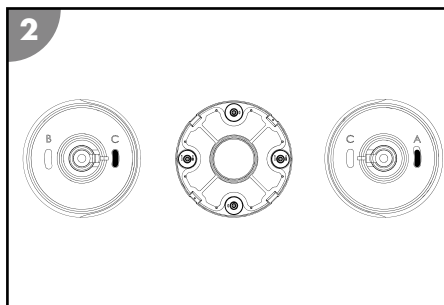
**C-A:** A legtöbb medencéhez ajánlott (standard) beállítás

**B-C:** Nagy medencékhez ajánlott beállítás

**B-A:** Kis medencékhez ajánlott beállítás

1. Tartsa el az orrtámaszt a féltengelytől, és húzza le a kereket.
2. Dugja be kerék rögzítést úgy, hogy az a kiválasztott beállításhoz tartozó betűnél kattanjon bel.

*A kerekek ezzel be vannak állítva.*

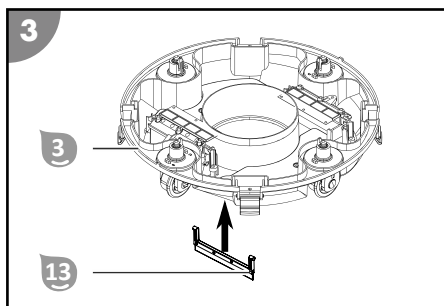


### Tisztító kaparók felszerelése

A helyi feltételeknek megfelelően, mint pl. a lehullott hulladék fajtája és mennyisége vagy a talaj felületi szerkezete szerint, a tisztító kaparó **13** javíthatja a medence tisztítást. A készüléket csak akkor üzemeltesse előre szerelt tisztító kaparóval, ha azáltal jobb tisztítási eredmény állapítható meg.

1. Dugja be a tisztító kaparókat **13** az alsó rész alján **3** található szívócsatornába.
2. Gondoskodjon róla, hogy a tisztító kaparók **13** megfelelően bekattanjanak és rögzüljenek.

*A tisztító kaparók ezzel fel vannak szerelve.*



### Tisztító kaparók leszerelése

1. Húzza meg a tisztító kaparók **13** keretét, hogy ki tudja őket venni az alsó részből **3**.

*A tisztító kaparók ezzel le vannak szerelve.*

# Használat

## FIGYELMEZTETÉS!

### Életveszély üzemelés közbeni fürdés esetén!

A készülék beszívhatja a haját vagy ruhadarabokat, illetve azokat a tisztítóegység fogva tarthatja, így extrém esetben akár a személyeket is víz alatt tarthatja és megakadályozhatja, hogy feljőjenek a víz fölé.

- Soha ne üzemeltesse a készüléket, ha a medencében személyek tartózkodnak.
- Akadályozza meg a medencébe jutást, ha a készülék üzemel.

Minden használatba vétel előtt ellenőrizze a következőket:

- Vannak a készüléken látható sérülések?
- Vannak a kezelőegységeken látható sérülések?
- Az egyes elemek működőképeseek?
- A tartozékok kifogástalan állapotban vannak?
- Minden vezeték kifogástalan állapotban van?

Ne üzemeltessen sérült készüléket vagy tartozékokat. Ellenőriztesse és javíttassa a gyártóval vagy az ügyfélszolgálatlal vagy egy hasonlóan képzett szakemberrel.

### A medence tisztítása

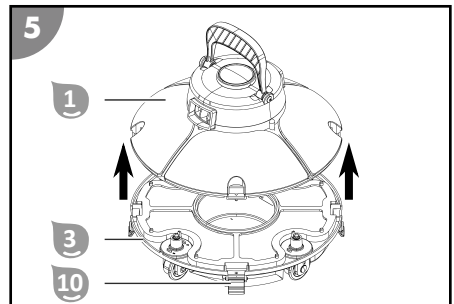
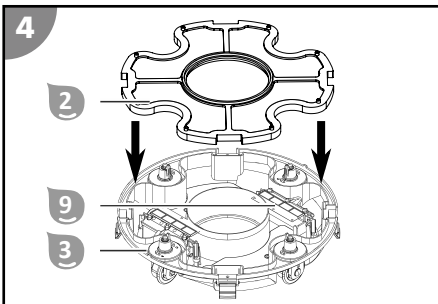
Vegye figyelembe a következőket, mielőtt nekikezd a medence tisztításának:

- Távolítsa el az esetleges borítást, ill. takarófoliát a medencéről.
- Távolítsa el az akadályokat (pl.: létrát) a medencéből.
- Kapcsolja le a szűrőberendezést legalább egy órával a tisztítás megkezdése előtt, hogy a vízben lévő szennyeződések leüljenek a medence aljára.

A medence tisztításához a következőket kell tenni:

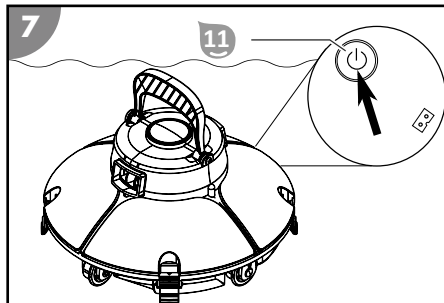
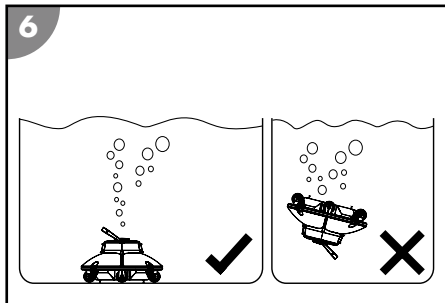
1. Helyezze be a szűrő egységet.
2. Helyezze a készüléket a medencébe és kapcsolja be.

### Szűrő egység behelyezése



1. Győződjön meg róla, hogy a kosz-szelepek **9** zárva legyenek, mielőtt a szűrő egységet behelyezi.
  2. A szűrő egységet **2** helyes irányban, az orrvezetővel felfele helyezze be az alsó részbe **3**.
  3. Helyezze rá a felső részt **1** helyes irányban az alsó részre **3**. Közben figyeljen a megjelölt záródásoknál található orrvezetőkre.
  4. Zárjon be minden záró csatot **10**.
- A szűrő egységet ezzel behelyezte.

## Készülék behelyezése a medencébe és a tisztítás indítása



1. Fogja meg a készüléket a fogantyúnál **6** fogva, és merítse bele lassan a vízbe (enyhén előre döntve), amíg a levegő teljesen távozik belőle.
2. Nyomja meg az ON/OFF kapcsolót **11** az alsó oldalon amíg az érezhetően bekattan. Ha az ON/OFF kapcsolót a vízen kívül megnyomja, a készülék sípol és nem kapcsol be.  
*A készülék 15 másodperccel a vízbe helyezés után aktiválódik.*
3. Hagyja a készüléket a medence aljára lesülyedni. Ügyeljen arra, hogy a készülék a medence aljáról feljöhet és a tisztítás a medence közepe felé akadálytalanul megkezdődhet.

*A készülék ezzel be van helyezve a medencébe, és késleltetve elkezdi a tisztítást.*



A tisztítás automatikusan leáll, ha az akkumulátor teljesítménye teljesen elfogy. A tisztítás korábbi megszakításához és a készülék kikapcsolásához nyomja meg az ON/OFF kapcsolót **11**.

## Készülék használaton kívül helyezése

A készülék használaton kívül helyezéséhez a következők szerint járjon el:

1. Emelje ki a készüléket a medencéből és kapcsolja ki.
2. Tisztítsa meg a szűrő egységet és a készüléket.

### Készülék kiemelése a medencéből

1. Húzza a készüléket a fogantyújától fogva **6** a kampó **4** és egy teleszkópos rúd segítségével (nem tartozik a szállítási terjedelemben) lassan a vízfelszín felé.
2. Fogja meg a készüléket a fogantyúnál **6** és fordítsa **fejfelé** miközben lassan kiemeli a vízből. Ez biztosítja, hogy a szűrőben összegyűlt szennyeződések ne folyhassanak ki.
3. Tartsa a készüléket **fejfelé** a vízfelület fölé.
4. Nyomja meg az ON/OFF kapcsolót **11** az alsó oldalon amíg az érezhetően bekattan.

*A készülék ki van kapcsolva.*

5. Állítsa a készüléket a medence mellé.

*A készülék ezzel el van távolítva a medencéből.*

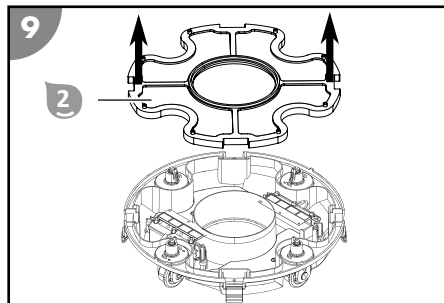
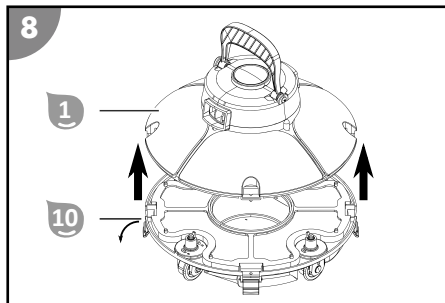


Tisztítsa meg a készüléket minden használat után a további zavarmentes üzemeltetés biztosításához.

# Tisztítás

Kizárólag a szokásos fürdőszobai tisztítószerrel, tiszta csapvízzel és egy szőszmentes ruhával tisztítsa meg a készüléket. Az agresszív tisztítószerrel károsíthatják a készüléket. Törölje át a készüléket egy szőszmentes kendővel.

## A készülék tisztítása



1. Nyisson ki minden záró csatot **10**.
  2. Vegye le a felső részt **1**.
  3. Vegye ki a szűrő egységet **2**.
  4. Öblítse ki a szűrő egységet alaposan tiszta csapvízzel.
  5. Öblítse le és ki a készüléket minden használat után tiszta csapvízzel.
- A készülék tisztítása ezzel kész.

## Tárolás

### ÉRTESESÍTÉS!

A fogantyú megsérülhet, ha a gépet fejtetőn tárolja.

- A készüléket soha ne fordítsa fejjre.
1. Tisztítsa meg alaposan a készüléket (lásd a „Tisztítás” fejezetet).
  2. A géprészeket hagyja teljesen leszáradni.
  3. Töltse fel teljesen a készüléket.  
Az akkumulátor öntöltésének köszönhetően legfeljebb 3 havonta lesz szükség utántöltésre.
  4. Ezt követően a készüléket és a tartozékokat tárolja száraz és rozsdamentes helyen ( $\geq +5\text{ }^{\circ}\text{C}$ ) közvetlen napfénytől védve.

## Hibakeresés

Hibakép	Ok	Elhárítás
A készüléket nem lehet bekapcsolni.	Az akkumulátor lemerült.	Töltse fel az akkumulátort.
	Az akkumulátor meghibásodott.	Forduljon az ügyfélszolgálathoz.
	Az ON/OFF kapcsoló vízen kívül lett megnyomva. A készülék sípol, de nem kapcsol be.	Helyezze a készüléket a vízbe és várjon 15 másodpercig, amíg a készülék bekapcsol.
A töltést ellenőrző lámpa nem világít.	A töltőkészülék meghibásodott.	Forduljon az ügyfélszolgálathoz.
A készülék sípol.	A készülék vízen kívül van.	Helyezze a készüléket a vízbe.
A készülék még akkor is sípol, amikor már a vízben van.	A készülék meghibásodott.	Forduljon az ügyfélszolgálathoz.
A készülék nem tud minden helyet elérni.	A kerékbeállítás nem megfelelő a medencéhez.	A kerekeket a medencéhez megfelelően kell beállítani.
	A medencének speciális formája van.	Állítsa be a kerekeket. Válassza a kis medencéhez ajánlott beállítást.
	A medence vízkeringetője be van kapcsolva.	Kapcsolja ki a medence szűrőberendezését.
A készülék a medencefalnál nem fordul meg.	A fogantyú, a vízkivezető fúvóka vagy a tisztító kaparó beakadt.	Oldja fel az elakadást, távolítsa el a tisztító kaparókat vagy forduljon az ügyfélszolgálathoz.
A készülék felúszik vagy a medencepadlón körben forog.	Túl sok a levegő a házban.	Engedje ki az összes levegőt.
	A sótartalom túl magas, ezért a készüléknek túl nagy a felhajtó ereje.	Állítsa be a sótartalmat helyesen. Lásd a "Műszaki adatok" c. fejezetet.
Az akkumulátor üzemideje rövidebb a vártnál.	A medence vízkeringetője be van kapcsolva.	Kapcsolja ki a medence szűrőberendezését.
	Túl alacsony a vízhőmérséklet.	A készüléket csak az előírt üzemi feltételek között használja. Lásd a "Műszaki adatok" c. fejezetet.
	Az akkumulátor nem volt teljesen feltöltve.	Töltse fel teljesen az akkumulátort.
	A medencepadló nem sima.	A készüléket csak sima padlójú medencében használja.

Ha a probléma továbbra is fennáll, forduljon az utolsó oldalon felsorolt szervizképviselőhöz.

# Műszaki adatok

## ÚSZÓMEDENCE

### TISZTÍTÓ

Típus:	HJ1101JS
Cikkszám:	061208
Széles tisztítóelem:	200 mm
Sebesség:	max. 16 m/min
Merülési mélység:	max. 2,0 m
Szűrő finomság:	180 µm
Védettségi típus:	IPX8
Alkalmazás vezérlő	nem áll rendelkezésre

### MEDENCE

Medence mérete - padlófelület:	max. 10 m <sup>2</sup>
Víz sótartalom (sóelektrolízis):	< 0,5%
Víz hőmérséklet:	10 °C - 35 °C
Környezeti hőmérséklet:	10 °C - 40 °C

## TÖLTŐKÉSZÜLÉK

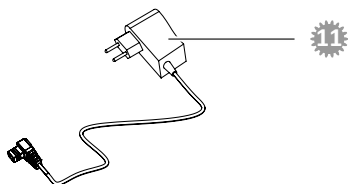
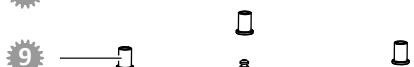
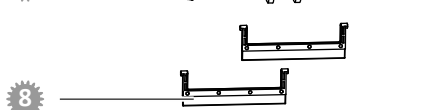
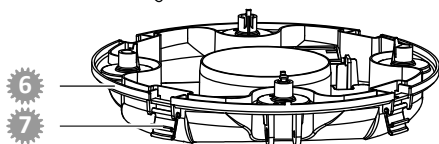
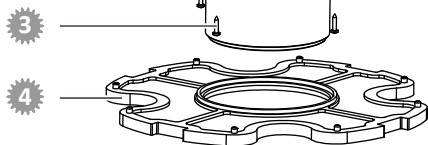
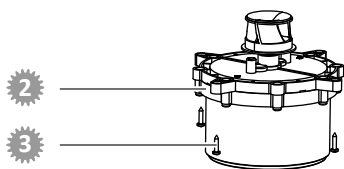
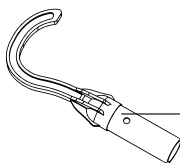
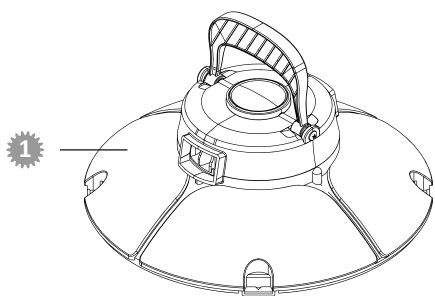
Típus:	HT-A56-12610EB
Névleges teljesítmény:	29 W
Üzemi feszültség és frekvencia:	100-240 V~/ 50/60 Hz
Kimeneti feszültség:	12,6 V ===
Védettségi típus:	IP20













## AKKUMULÁTOR

Akkumulátor típusa:	Lítium-ionos
Akkumulátor kapacitás:	2.600 mAh
Töltési idő:	3-4 óra
Futásidő:	max. 60 perc

# Pótalkatrészek

10



- |  |  |
|--|--|
|  061298 - Forgótorony + Felső rész |  061296 - Zárócsat        |
|  061285 - Motoregység              |  061288 - Tisztító kaparó |
|  061286 - Csavar 3,9 x 16          |  061289 - Kerékhüvely     |
|  061293 - Szűrőbetét               |  061290 - Kerék           |
|  061294 - Szenny-csapószelep       |  061295 - Töltőkészülék   |
|  061297 - Alsó rész                |  061292 - Kampó           |

## Megfelelőségi nyilatkozat



A Steinbach International GmbH ezúton igazolja, hogy a készülék megfelel a következő irányelveknek:

- 2014/35/EU (EN 60335-1:2012+A11:2014+A13:2017; EN 60335-2-41:2003+A1:2004+A2:2010)
- 2014/30/EU (EN 55014-1:2017; EN 55014-2:2015; EN 61000-3-2:2014; EN 61000-3-3:2013)

Az EU-Megfelelőségi nyilatkozat teljes szövege az útmutató végén feltüntetett címen kikérhető.

## Leselejtesés

### A csomagolás leselejtesése



A csomagolást szétválogatva tegye a hulladékba. A kartont és papírt a papír, a fóliát a műanyag szelektív hulladékgyűjtőbe tegye.

### A leselejtezett készülék ártalmatlanítása

Az Európai Unión belül alkalmazandó, illetve azokban az országokban, amelyekben szelektív hulladékgyűjtést alkalmaznak.



**A leselejtezett készülékeket nem szabad a háztartási hulladékba rakni!**  
Amennyiben a készüléket már nem használja, a felhasználó **jogi kötelessége a leselejtezett készüléket a háztartási hulladéktól elkülönítve**, pl. egy közösségi/városi gyűjtőhelyen leadni. Így biztosíthatja a leselejtezett készülékek szakszerű hasznosítását, és elkerülheti a negatív környezeti kihatásokat. Az elektromos készülékek ezért a fenti szimbólummal vannak ellátva.



**Az elemek és akkumulátorok nem kerülhetnek a háztartási hulladékba!**  
A fogyasztónak törvényi kötelezettsége, hogy a használt elemeket és akkumulátorokat a lakókörnyezetében felállított gyűjtőpontokon vagy a kereskedésben leadja, függetlenül attól, hogy azok káros anyagot\* tartalmaznak vagy sem. Így érhető el, hogy azok bekerüljenek a környezetbarát hulladékkezelési rendszerbe.

\* a következő jellel van ellátva: Cd = Kadmium, Hg = Higany, Pb = Ólom, Li = Lítium



© 2023 Steinbach International GmbH

Nachdruck oder Vervielfältigung (auch auszugsweise) nur mit Genehmigung der Steinbach International GmbH. Diese Druckschrift, einschließlich aller ihrer Teile, ist urheberrechtlich geschützt. Jede Verwertung außerhalb der engen Grenzen des Urheberrechts ist ohne Zustimmung der Steinbach International GmbH unzulässig und strafbar. Das gilt insbesondere für Vervielfältigungen, Übersetzungen, Mikroverfilmungen und die Einspeisung und Verarbeitung in elektronischen Systemen.

Vertrieben durch



## Steinbach International GmbH

L. Steinbach Platz 1,  
AT-4311 Schwertberg



[helpdesk.steinbach.at](https://helpdesk.steinbach.at)



Produktinformationen/ Product information/ Informations relatives au produit/ Informazioni sul prodotto/ Informacije o izdelku/ Informații despre produs/ Informace o výrobku/ Informacije o proizvodu/ Termékinformáció/ Informácie o výrobku/ Продуктова информация/ Ürün bilgileri/ Informacje o produkcie/ Información sobre el producto

[steinbach-group.com](https://steinbach-group.com)



Pool Control App



Ersatzteile/ Spare parts/ Pièces de rechange/ Parti di ricambio/ Nadomestni deli/ Piese de schimb/ Náhradní díly/ Zamjenski dijelovi/ Pótalkatrészek/ Náhradné diely/ Резервни части/ Yedek parçalar/ Części zamiennie/ Piezas de recambio

[steinbach-group.com/de/ersatzteile](https://steinbach-group.com/de/ersatzteile)