

Originalbetriebsanleitung / Original owner's manual / Notice originale / Istruzioni originali / Manual original / Původní návod k používání / Eredeti használati utasítás / Izvirna navodila / Pôvodný návod na použitie / Instrukcja oryginalna / Instrucțiuni originale / Originalne upute / Оригинална инструкция / Oriđinal kullanim talimatları

Schwimmbadreiniger

Battery Pro



de	Schwimmbadreiniger.....	4	en	Pool cleaner.....	25
fr	Nettoyeur de piscine.....	45	it	Pulitore per piscina.....	67
es	Limpiafondos de piscina.....	88	cs	Čistič bazénů.....	109
hu	Úszómedence tisztító.....	130	sl	Čistilnik bazena.....	151
sk	Čistič bazénu.....	172	pl	Odkurzacz basenowy.....	193
ro	Dispozitiv de curățare a piscinei.....	214	hr	Čistač bazena.....	235
bg	Уред за почистване на басейни.....	256	tr	Yüzme havuzu temizleyicisi.....	278

Rozsah dodávky/časti zariadenia

- 1 Čistič
 - 2 Háčik
 - 3 Nabíjačka
 - 4 Indikátor stavu
 - 5 Krytka pre nabíjaciu zdierku
 - 6 Spínač ON/OFF
 - 7 Klapka pre filtračnú jednotku
 - 8 Filtračná jednotka
- Návod na obsluhu (bez obrázkov)

Obsah

Prehľad	2
Rozsah dodávky/časti zariadenia	171
Všeobecné informácie	173
Vysvetlenie znakov	173
Bezpečnosť	175
Vybalenie a kontrola rozsahu dodávky	179
Popis	180
Popis čističa bazénu.....	180
Indikátor stavu.....	180
Príprava	180
Nabite akumulátora.....	180
Obsluha	181
Čistenie bazéna.....	181
Vyradenie zariadenia z prevádzky.....	183
Čistenie	184
Čistenie zariadenia.....	184
Skladovanie	186
Vyhľadávanie chýb	186
Technické údaje	188
Náhradné diely	189
Vyhlasenie o zhode	191
Likvidácia	191

Všeobecné informácie

Prečítajte si a uschovajte návod na obsluhu



Tento návod na obsluhu patrí k čističu bazénu Battery Pro (ďalej nazývaný aj „zariadenie“). Obsahuje dôležité informácie o uvedení do prevádzky a obsluhu.

Skôr, ako zariadenie použijete, si dôkladne prečítajte návod na obsluhu, predovšetkým bezpečnostné pokyny. Nedodriavanie tohto návodu na obsluhu môže viesť k vážnym zraneniam alebo škodám na zariadení.

Návod na obsluhu sa opiera o normy a predpisy platné v Európskej únii. V zahraničí dodržiavajte tiež lokálne smernice a zákony.

Návod na obsluhu uschovajte na ďalšie používanie. Keď postúpíte zariadenie tretej osobe, bezpodmienečne jej dodajte aj tento návod na obsluhu.

Správne použitie

Toto zariadenie je určené výlučne na čistenie súkromných bazénov. Zariadenie nie je vhodné pre fóliové bazény s hrúbkou fólie pod 0,4 mm. Zariadenie je vhodné pre bazény s prepadovým žlabom, nerezové a obkladané bazény, ako aj bazény s nafukovacím krúžkom.

Zariadenie nie je vhodné pre bazén so zabudovanými schodmi.

Pri bazénoch z plastu so zosilnenými vláknami (GFK) môže byť čistenie stien za určitých okolností obmedzené.

Zariadenie je určené výlučne na súkromné používanie a nie je vhodný na priemyselné využitie. Používajte zariadenie iba tak, ako je popísané v tomto návode na obsluhu. Akékoľvek iné použitie sa chápe ako nesprávne použitie a môže mať za následok vecné škody alebo dokonca ublíženie na zdraví. Zariadenie nie je hračkou pre deti.

Výrobca alebo predajca neručí za škody, ktoré vzniknú v dôsledku nesprávneho alebo chybného použitia.

Vysvetlenie znakov

V návode na obsluhu, na zariadení alebo na obale sa používajú nasledovné symboly.



Tento symbol vám poskytuje užitočné doplňujúce informácie ohľadom montáže alebo prevádzky.



Vyhlasenie o zhode (pozri kapitolu „Vyhlasenie o zhode“): Výrobky označené týmto symbolom spĺňajú všetky platné predpisy spoločenstva Európskeho hospodárskeho priestoru.



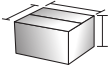
Na otvorenie obalu nikdy nepoužívajte ostré nože ani iné špicaté predmety. Mohli by tak poškodiť obsah.



Lítium-iónové batérie zabalené vo výbave alebo lítium-iónové batérie zabalené s výbavou.



Hmotnosť obalovej jednotky.



Rozmery obalovej jednotky.



Pečiatka schválenia „GS“ (testovaná bezpečnosť) potvrdzuje zhodu zariadenia s nemeckým zákonom o bezpečnosti výrobkov (ProdSG).



Tento symbol uvádza informácie o energetickej účinnosti externých sieťových dielov.



Používajte nabíjačku iba vo vnútorných priestoroch



Tento symbol označuje elektrické zariadenia, ktoré majú kryt s dvojitoú ochrannou izoláciou, a tým zodpovedajú triede ochrany II.

Bezpečnosť

V tomto návode na obsluhu sa používajú nasledovné signálne slová.

⚠ VAROVANIE!

Tento symbol/signálne slovo označuje nebezpečenstvo so stredným stupňom rizika, ktorého následkom, ak sa mu nezabráni, môže byť smrť alebo ťažké zranenie.

⚠ UPOZORNENIE!

Tento symbol/toto signálne slovo označuje nebezpečenstvo s nízkym stupňom rizika, ktoré, ak mu nezabránite, môže mať za následok malé alebo mierne zranenie.

POZNÁMKA!

Toto signálne slovo vystríha pred možnými vecnými škodami.

Všeobecné bezpečnostné pokyny

⚠ VAROVANIE!

Nebezpečenstvo zásahu elektrickým prúdom!

Chybná elektrická inštalácia a príliš vysoké sieťové napätie môže viesť k zásahu elektrickým prúdom.

- Sieťový kábel pripájajte iba vtedy, keď sa sieťové napätie zásuvky zhoduje s údajom na typovom štítku.
- Pripájajte sieťový kábel iba na dobre prístupnú zásuvku, aby bolo možné sieťový kábel v prípade poruchy rýchlo odpojiť od elektrickej siete.
- Pripájajte sieťový kábel iba na uzemnenú zásuvku s ochranným kontaktom.
- Prevádzkujte zariadenie iba v zásuvke s ochranným kontaktom, ktorá má zabezpečenie aspoň 16 A.
- Zariadenie sa musí napájať cez prúdový chránič (FI) s menovitým zvyškovým prúdom menším ako 30 mA.
- Neprevádzkujte zariadenie, keď vykazuje viditeľné škody alebo keď je poškodený pripájací kábel.

- Neotvárajte zariadenie, ale prenechajte opravu odborníkom. Na to sa obráťte na adresu servisu uvedenú na zadnej strane návodu. Pri svojpomocne vykonaných opravách, neodbornom pripojení alebo pri nesprávnej obsluhu sú vylúčené akékoľvek nároky na záruku a ručenie.
- Nikdy sa nedotýkajte sieťového kábla mokrými rukami.
- Nikdy neťahajte sieťový kábel zo zásuvky za kábel, ale vždy uchopte celý konektor.
- Nikdy nepoužívajte pripájací kábel ako držiak.
- Udržujte zariadenie a pripájací kábel vo vzdialenosti od otvoreného ohňa a horúcich povrchov.
- Na pripájací kábel nekladte žiadne predmety.
- Nezakopávajte sieťový kábel.
- Pripájací kábel naťahujte tak, aby oň nikto nezakopával.
- Nelámte pripájací kábel ani ho nekladte na ostré hrany.
- Nepoužívajte zariadenie pri búrke. Vypnite ho a vytiahnite sieťový kábel zo zásuvky.
- Keď zariadenie nepoužívate, čistíte ho alebo keď sa vyskytne porucha, vždy vypnite zariadenie a odpojte ho od elektrickej siete.
- Pri opravách sa smú používať iba také diely, ktoré zodpovedajú pôvodným údajom zariadenia. V tomto zariadení sa používajú elektrické a mechanické diely, ktoré sú nevyhnutné na ochranu pred zdrojmi nebezpečenstva.
- Používajte iba náhradné diely a diely príslušenstva, ktoré dodáva alebo odporúča výrobca. Pri použití cudzích dielov okamžite zanikajú všetky nároky na záruku.
- Neprevádzkujte zariadenie s externými časovými spínacími hodinami ani samostatným systémom na diaľkové ovládanie.

POZNÁMKA!

- Nikdy nenechajte zariadenie spustené mimo vody, pretože už po krátkom čase môže dôjsť k poškodeniam.

Bezpečnostné pokyny pre osoby

⚠ VAROVANIE!

Nebezpečenstvá pre deti a osoby so zníženými fyzickými, zmyslovými alebo mentálnymi schopnosťami (napríklad čiastočne postihnuté osoby, staršie osoby s obmedzením ich fyzických alebo mentálnych schopností) alebo osoby s nedostatkom skúseností a vedomostí (napríklad staršie deti).

Neodborná manipulácia so zariadením môže mať za následky vážne zranenia alebo poškodenie zariadenia.

- Povoľte iným osobám prístup k zariadeniu až vtedy, keď si úplne prečítajú návod a porozumejú mu alebo pokiaľ boli poučení o použití v súlade s predpísaným účelom a o súvisiacich nebezpečenstvách.
- Osoby so zníženými fyzickými, zmyslovými alebo mentálnymi schopnosťami (napr. deti alebo opité osoby), alebo s nedostatkom skúseností a vedomostí (napr. deti) nikdy nenechávajú bez dohľadu v blízkosti zariadenia.
- Nikdy nedovoľte používať zariadenie deťom a osobám so zníženými fyzickými, zmyslovými alebo mentálnymi schopnosťami, alebo nedostatkom skúseností a vedomostí.
- Nenechávajú deti čistiť a vykonávať údržbu.
- Deti sa nesmú hrať so zariadením ani s pripájacím vedením.
- Neprevádzkujte zariadenie v obmedzenom stave (napr. pod vplyvom drog, alkoholu, liekov alebo v prípade únavy).

⚠ VAROVANIE!

Nebezpečenstvo zranenia v dôsledku nedostatočnej kvalifikácie!

Nedostatočná skúsenosť alebo zručnosť v manipulácii s potrebnými nástrojmi a chýbajúce poznanie regionálnych a normatívnych ustanovení pre požadované remeselnícke práce môžu viesť k najväznejším zraneniam alebo vecným škodám.

- Všetkými prácami, pri ktorých na základe osobnej skúsenosti nie je možné odhadnúť riziká, poverujte iba odborníkov.

Dodatočné bezpečnostné pokyny pre nabíjačky

Použite a ošetrovanie nabíjačky

- Nabíjačku pripájajte iba vtedy, keď sa sieťové napätie zásuvky zhoduje s údajom na typovom štítku.
- Pripájajte nabíjačku iba na dobre prístupnú zásuvku, aby ju bolo možné v prípade poruchy rýchlo odpojiť od elektrickej siete.
- Pri nabíjaní akumulátora vždy dbajte na dostatočné vetranie. Mohli by vznikáť plyny.
- Používajte nabíjačku iba na nabíjanie akumulátorov schválených výrobcom.
- Nenabíjajte nenabíjateľné batérie.
- Puknutý alebo iným spôsobom poškodený akumulátor sa nesmie pripojiť do nabíjačky.
- Chráňte nabíjačku pred akýmkoľvek druhom vlhkosti.
- Používajte nabíjačku iba vo vnútorných priestoroch. Neprevádzkujte ju vo vlhkých priestoroch ani v daždi.
- Nikdy nepoužívajte nabíjačku v prostrediach s výbušnými alebo zápalnými materiálmi. Hrozí nebezpečenstvo požiaru a výbuchu.
- Na nabíjačku nekladte žiadne predmety a nezakrývajte nabíjačku.
- Nedávajte nabíjačku do blízkosti tepelného zdroja.
- Pravidelne kontrolujte poškodenia nabíjačky.
- Poškodenú nabíjačku znovu použite až po úspešnej oprave.
- Nabíjačka sa nesmie demontovať. Opravy smie vykonávať iba schválená technická zákaznícka služba.
- Nepoužívajte nabíjačku, keď bola vystavená úderom a nárazom alebo keď spadla.
- Po každom použití odpojte nabíjačku zo siete.
- Pred čistením, servisom, skladovaním a prepravou odpojte nabíjačku zo siete a nechajte ju úplne vychladiť.

Vybalenie a kontrola rozsahu dodávky

POZNÁMKA!

Neopatrné otváranie obalu, predovšetkým pomocou ostrých alebo špicatých predmetov, môže mať za následok poškodenie zariadenia.

- Obal otvárajte maximálne opatrne.
- Neprepichujte obal ostrými alebo špicatými predmetmi.

VAROVANIE!

Nebezpečenstvo zadusenía obalovým materiálom!

Zachytenie hlavy do obalovej fólie alebo prehltnutie ostatného obalového materiálu môže viesť k smrti udusením. Najmä pre deti, ako aj ľudí s mentálnym postihnutím, ktorí v dôsledku nedostatku vedomostí a skúseností nedokážu odhadnúť riziká, hrozí vyššie potenciálne riziko.

- Zabezpečte, aby sa deti a ľudia s mentálnym postihnutím nehrali s obalovým materiálom.

POZNÁMKA!

V prípade skladovania alebo prepravy nezabaleného zariadenia hrozí zvýšené nebezpečenstvo poškodenia.

- Obal nelikvidujte.
- Poškodený obal vymeňte minimálne za ekvivalentnú nádobu.

Kontrola úplnosti a prípadných poškodení dodávky


1. Obal opatrne otvorte.
2. Z obalu vyberte všetky časti.
3. Skontrolujte úplnosť rozsahu dodávky.
4. Skontrolujte rozsah dodávky, či nie je poškodený.

Popis

Popis čističa bazénu

Zariadenie čistí dno a steny bazéna. Čistiaci valec zariadenia uvoľní biofilm v bazéne, nemôže však odstrániť riasy. Uvoľnené usadeniny a nánosy sa z vody vyfiltrujú.

Indikátor stavu

Indikátor stavu  informuje o prevádzkovom stave:

svieti namodro

Zariadenie je zapnuté.

bliká namodro

Zariadenie čistí bazén.

svieti naružovo

Zariadenie je mimo vody.

bliká nažltlo

Akumulátor je takmer prázdny a zariadenie sa nachádza na ceste k stene bazéna.

svieti nažltlo

Zariadenie ukončilo čistenie.

Príprava


Nabite akumulátora

 **VAROVANIE!**

Nebezpečenstvo požiaru!

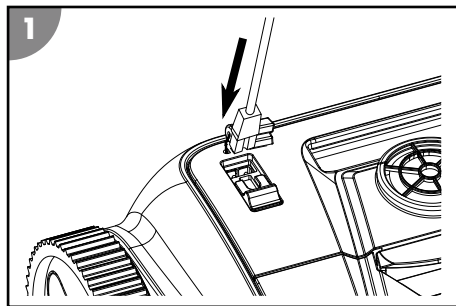
Nabíjanie pri teplote pod 10 °C vedie k chemickému poškodeniu bunky a môže viesť k požiaru.

- Nabíjajte akumulátor pri izbovej teplote.

1. Pred nabíjaním vypnite zariadenie.
2. Vytiahnite krytku  z nabíjacej zdierky.

3. Pripojte nabíjačku k zariadeniu.
4. Zasuňte nabíjačku do zásuvky.
*Kontrolka nabíjania svieti načerveno.
Akumulátor sa nabíja.*
5. Keď kontrolka nabíjania svieti nazeleno,
odpojte nabíjačku z elektrického
napájania a zo zariadenia.
6. Vložte krytku **5** do nabíjacej zdievky.

Akumulátor je nabitý.



Obsluha

Pred každým použitím skontrolujte nasledujúce body:

- Sú rozpoznateľné škody na zariadení?
- Sú rozpoznateľné škody na ovládacích prvkoch?
- Je stanovená funkcia jednotlivých dielov?
- Je príslušenstvo v bezchybnom stave?
- Sú všetky vedenia v bezchybnom stave?

Neuvádzajte do prevádzky poškodené zariadenie alebo príslušenstvo. Nechajte ho skontrolovať alebo opraviť výrobcom, jeho zákazníckou službou alebo kvalifikovaným odborníkom.

Čistenie bazéna

Skôr, ako začnete s čistením bazéna, dbajte na nasledujúce body:

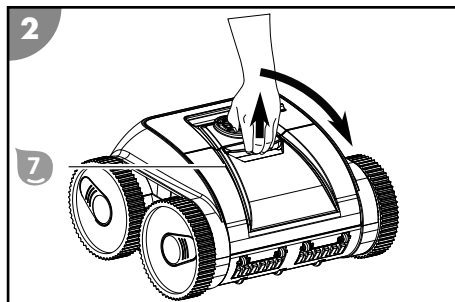
- Pred prvým uvedením do prevádzky a po dlhšom nepoužívaní sa odporúča poriadne vyčistenie zariadenia.
- Z bazéna odstráňte možné kryty, príp. fólie.
- Z bazéna odstráňte prekážky (napr. rebríky).
- Odpojte filtračné zariadenie aspoň jednu hodinu pred začiatkom čistenia, aby sa nečistoty vo vode mohli usadiť na dne.
- Nikdy nenechajte zariadenie spustené mimo vody, pretože už po krátkom čase môže dôjsť k poškodeniam.

Na čistenie vášho bazéna postupujte nasledovne:

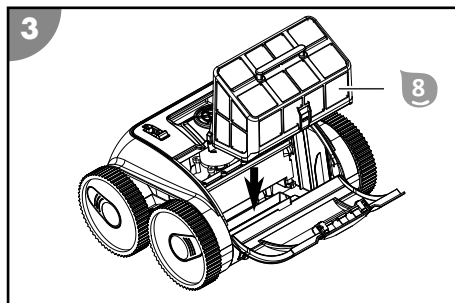
1. Nasadíte filtračnú jednotku.
2. Ponorte zariadenie do bazéna a zapnite ho.

Nasadenie filtra

1. Otvorte klapku 7.

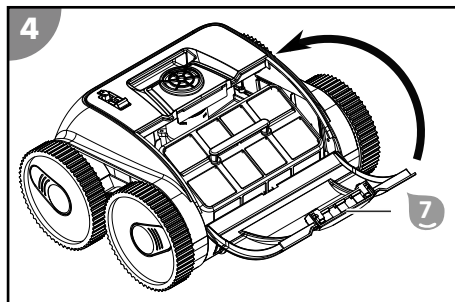


2. Nasadte filtračnú jednotku 8 na nasávací kanál.



3. Zatvárajte klapku 7, kým úplne nezapadne.

Filter je nasadený.



Ponorenie zariadenia do bazéna a spustenie čistenia

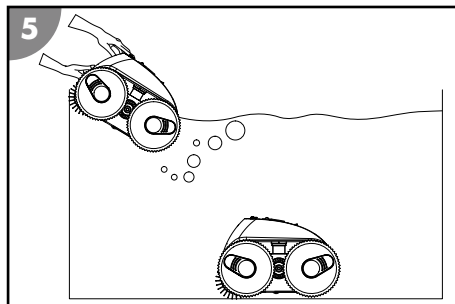
▲ UPOZORNENIE!

Nebezpečenstvo zranenia!

Zariadenie môže zraniť osoby nachádzajúce sa v bazéne.

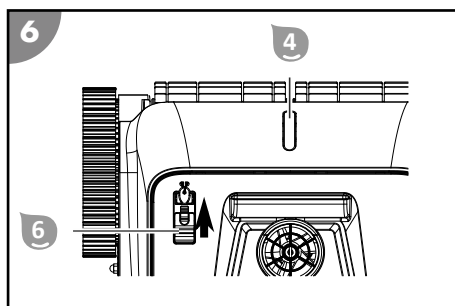
- Ubezpečte sa, že kým sa zariadenie nachádza vo vode, nie sú prítomné v bazéne žiadne osoby.

1. Podržte zariadenie za rukoväť a pomaly ho ponorte do vody, kým úplne neunikne vzduch. Smer chodu zariadenia by pritom mal byť v pravom uhle k stene bazéna.



2. Zapnite spínač ON/OFF 6.
3. Následne nechajte zariadenie klesnúť na dno.

Zariadenie je ponorené do bazéna a s časovým oneskorením začne s čistením. Indikátor stavu 4 blinká namodro.



Vyradenie zariadenia z prevádzky

Na vyradenie zariadenia z prevádzky postupujte nasledovne:

1. Zdvihnute zariadenie z bazéna a vypnite ho.
2. Vyčistite filtračnú jednotku a zariadenie.

Ukončenie čistenia

Čistenie sa automaticky ukončí, keď je akumulátor takmer vybitý.

Indikátor stavu blinká nažltlo, kým sa zariadenie posúva k stene bazéna a následne sa zmení na žlté svetlo.

Zdvihnutie zariadenia z bazéna

POZNÁMKA!

Čerpadlo zariadenia sa môže poškodiť, keď sa zapne alebo vypne mimo vody.

- Zapínajte a vypínajte zariadenie iba vtedy, keď sa vo vode nachádza pod hladinou.
1. Ťahajte zariadenie pomocou háka a teleskopickej tyče pomaly v smere hladiny vody, kým nedosiahnete rukoväť.

2. Zdvihnite zariadenie za rukoväť pomaly z vody a držte ho asi 10 – 15 sekúnd nad hladinou vody, aby odtiekla väčšina vody do bazéna.
3. Vypnite spínač ON/OFF.
Indikátor stavu zhasne a zariadenie sa vypne.
4. Postavte zariadenie vedľa bazéna.

Zariadenie je z bazéna zdvihnuté.



Na zaručenie ďalšej bezporuchovej prevádzky vyčistite zariadenie po každej prevádzke.

Čistenie

POZNÁMKA!

Nesprávne čistenie môže mať za následok poškodenie zariadenia.

- Po každom použití povrch zariadenia očistite čistou vodou.
- Nepoužívajte žiadne agresívne čistiace prostriedky.
- Nepoužívajte žiadne ostré alebo kovové predmety, ako sú nože, tvrdé špachtle alebo podobné pomôcky.
- Na čistenie nepoužívajte kefy.
- Nepoužívajte vysokotlakové čističe.

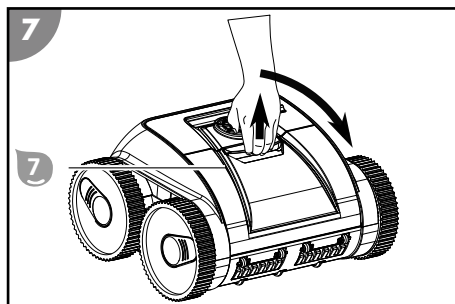
Čistenie zariadenia

1. Odstráňte a vyčistite filter.
2. Opláchnite a vypláchnite zariadenie po každom použití čistou vodou z vodovodu.

Zariadenie je vyčistené.

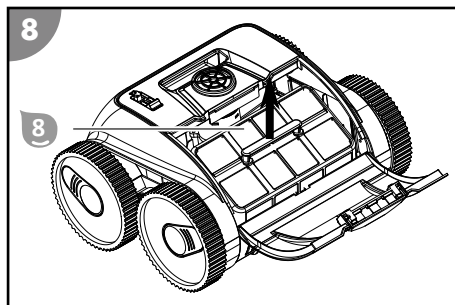
Odobratie filtra

1. Otvorte klapku 7.



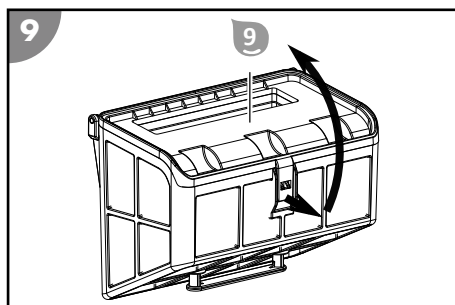
2. Potiahnite filtračnú jednotku **8** zvislo nahor zo zariadenia.

Filter je odobratý.

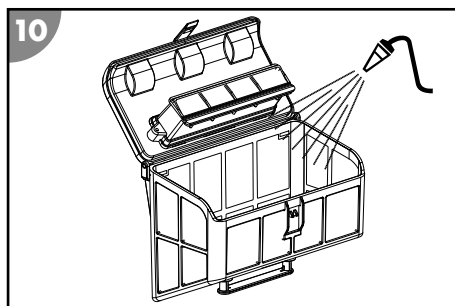


Čistenie filtra

1. Potiahnite lamelu a otvorte kryt **9** filtračnej jednotky.

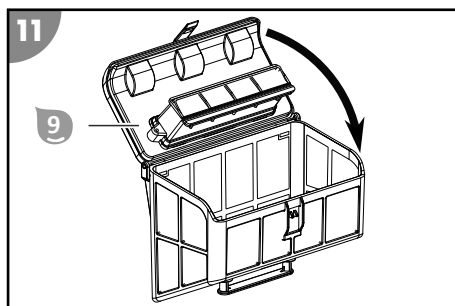


2. Poriadne vypláchnite filtračnú jednotku čistou vodou z vodovodu.



3. Zatvárajte kryt **9** filtračnej jednotky, kým nezapadne.

Filter je vyčistený.



Skladovanie

1. Poriadne vyčistite zariadenie (pozri kapitolu „Čistenie“).
2. Nechajte všetky diely úplne uschnúť.
3. Úplne nabite zariadenie.
Pri samonabíjaní je potrebné dobitie najneskôr každé 3 mesiace.
4. Následne skladujte zariadenie a príslušenstvo na suchom a nemrznúcom mieste ($\geq +5\text{ °C}$) bez priameho slnečného žiarenia.

Vyhľadávanie chýb

Obrazovka chyby	Príčina	Odstránenie
Nabíjačka svieti načerveno.	Nízke napätie akumulátora alebo je poškodený akumulátor.	Obráťte sa na zákaznícku službu.
Indikátor stavu svieti naružovo.	Zariadenie je mimo vody.	Vypnite zariadenie. Zariadenie znovu zapnite až vtedy, keď sa bude nachádzať vo vode a keď sa úplne odvzdušní.
Zariadenie nesiahá do všetkých miest.	Obvod vody bazéna je zapnutý.	Vypnite filtračné zariadenie bazéna.
	Zariadenie zostáva visieť na odtokovej mreži.	Vypnite filtračné zariadenie bazéna.

Obrazovka chyby	Príčina	Odstránenie
Zariadenie nedôjde úplne k stene.	Filter je upchatý.	Vyčistite filter.
	Na stenách rastú riasy.	Vyčistite steny bazéna.
	Teplota vody je príliš vysoká alebo príliš nízka.	Prevádzkujte zariadenie pri prevádzkovej teplote vody (pozri kapitolu „Technické údaje“).
	Pneumatiky alebo čistiaci valec je opotrebovaný.	Skontrolujte opotrebovanie pneumatík a čistiaceho valca a v prípade potreby ich vymeňte.
	Zariadenie je príliš ľahké a preklápa sa.	Vypnite zariadenie a nechajte uniknúť všetok vzduch.
	Hodnota pH a hodnota chlóru je nastavená nesprávne.	Správne nastavte hodnotu pH a hodnotu chlóru (pozri kapitolu „Technické údaje“).
	Zariadenie má príliš slabý vztlak.	Namontujte dodatočné vztlakové pomôcky z rozsahu dodávky. Pozri „Montáž vztlakových pomôcok“.
Zariadenie neklesá.	V zariadení sa nachádza vzduch.	Vypnite zariadenie a nechajte uniknúť všetok vzduch.
	Obsah soli je príliš vysoký a zariadenie viac nemá vztlak.	Správne nastavte obsah soli. Pozri kapitolu „Technické údaje“.
Zariadenie sa vynára.	Zariadenie sa ťahá príliš vysoko alebo sa v zariadení nachádza vzduch.	Vypnite zariadenie a nechajte uniknúť všetok vzduch.
	Obsah soli je príliš vysoký a zariadenie viac nemá vztlak.	Správne nastavte obsah soli. Pozri kapitolu „Technické údaje“.
Zariadenie je poškodené.		Obráťte sa na zákaznícku službu.

Ak nie je možné poruchu odstrániť, obráťte sa na zákaznícky servis uvedený na poslednej strane.

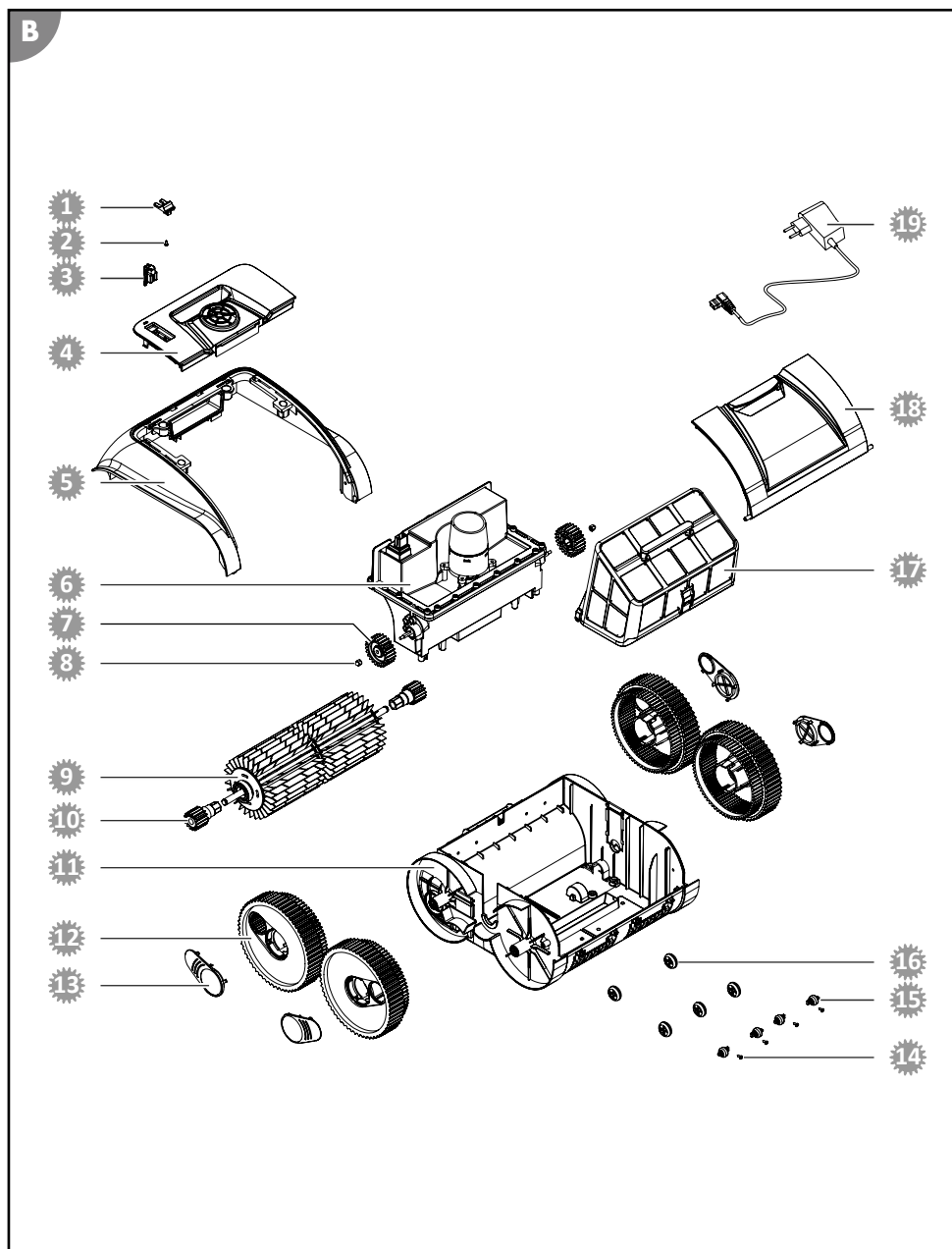
Technické údaje

Model	061206
Typ akumulátora	Lítium-iónový
Kapacita akumulátora	8 800 mAh
Čas nabíjania	7 – 8 hodín
Doba chodu	Do 90 minút
Druh ochrany	IPX8
Teplota prostredia	10 °C – 40 °C
Prevádzková teplota (voda)	10 °C – 35 °C
Hodnota pH	7,0 – 7,4
Hodnota chlóru	0,3 – 0,6 mg/l
Obsah soli vo vode (soľná elektrolyza)	<0,5 %
Max. čistiaca plocha v bazéne	270 m ²
Max. pracovná hĺbka	2 m
Šírka čistiaceho bubna	275 mm
Rýchlosť tečenia	11 m/min
Filtračný výkon	10 m ³ /h
Filtračná jednotka	180 µm

Nabíjačka

Model	XSG1261800EU
Vstupné napätie	100 – 240 V~
Frekvencia	50 – 60 Hz
Výstupné napätie	12,6 V===
Menovitý výstupný prúd	1,8 A
Menovitý výkon	45 W

Náhradné diely



- 1 061361 – Vypínač
- 2 061362 – Skrutka pre vypínač
- 3 061363 – Krytka pre nabíjajúcu zdierku
- 4 061360 – Kryt horného dielu
- 5 061365 – Kryt rámu
- 6 061366 – Jednotka motora
- 7 061367 – Hnacie koleso
- 8 061368 – Prevlečná matica hnacieho kolesa
- 9 061369 – Čistiaci valec
- 10 061370 – Hnacie koleso čistiaceho valca
- 11 061371 – Kryt spodného dielu
- 12 061372 – Koleso
- 13 061373 – Kryt kolesa
- 14 061377 – Skrutka
- 15 061376 – Oporné koleso 2
- 16 061375 – Oporné koleso 1
- 17 061374 – Filtračná jednotka
- 18 061364 – Klapka pre filtračnú jednotku
- 19 061378 – Nabíjačka

Vyhlásenie o zhode



Vyhlásenie o zhode EÚ si môžete vyžiadať na adrese uvedenej na konci tohto návodu.

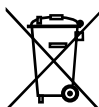
Likvidácia

Likvidácia obalu



Obal zlikvidujte podľa príslušného druhu odpadu. Lepenku a kartón odovzdajte do zberu odpadového papiera, fólie do recyklovateľného odpadu.

Likvidácia použitého zariadenia



Použité zariadenia nepatria do komunálneho odpadu!

Ak by sa už zariadenie nemalo používať, je každý spotrebiteľ **podľa zákona povinný použité prístroje likvidovať mimo komunálneho odpadu**, napríklad odovzdať ich na zbernom mieste svojej obce/mestskej časti. Tým sa zabezpečí, že použité zariadenia sa budú odborne správne recyklovať a

vylúčia sa negatívne vplyvy na životné prostredie. Preto sú elektronické prístroje označené vyššie uvedeným symbolom.