

Originalbetriebsanleitung / Original owner's manual / Notice originale / Istruzioni originali / Manual original / Původní návod k používání / Eredeti használati utasítás / Izvirna navodila / Pôvodný návod na použitie / Instrukcja oryginalna / Instrucțiuni originale / Originalne upute / Оригинална инструкция / Oriđinal kullanim talimatları

Schwimmbadreiniger

Battery Pro



de	Schwimmbadreiniger.....	4	en	Pool cleaner.....	25
fr	Nettoyeur de piscine.....	45	it	Pulitore per piscina.....	67
es	Limpiafondos de piscina.....	88	cs	Čistič bazénů.....	109
hu	Úszómedence tisztító.....	130	sl	Čistilnik bazena.....	151
sk	Čistič bazénu.....	172	pl	Odkurzacz basenowy.....	193
ro	Dispozitiv de curățare a piscinei.....	214	hr	Čistač bazena.....	235
bg	Уред за почистване на басейни.....	256	tr	Yüzme havuzu temizleyicisi.....	278

Dotazione/Parti del dispositivo

- 1 Pulitore
 - 2 Gancio
 - 3 Caricabatteria
 - 4 Indicatore di stato
 - 5 Protezione per la presa di carica
 - 6 Interruttore ON/OFF
 - 7 Portello dell'unità filtro
 - 8 Unità filtro
- Manuale d'uso (senza figura)

Sommario

Panoramica prodotto	2
Dotazione/Parti del dispositivo	66
Informazioni generali	68
Spiegazione dei simboli	68
Sicurezza	70
Sconfezionamento e controllo della dotazione	74
Descrizione	75
Descrizione del pulitore per piscina.....	75
Indicatore di stato.....	75
Preparazione	75
Caricamento batteria.....	75
Utilizzo	76
Pulizia della vasca.....	76
Messa fuori servizio del dispositivo.....	78
Pulizia	79
Pulizia del dispositivo.....	79
Stoccaggio	81
Ricerca anomalie	81
Dati tecnici	83
Pezzi di ricambio	84
Dichiarazione di conformità	86
Smaltimento	86

Informazioni generali

Leggere e conservare il manuale d'uso



Questo manuale d'uso fa parte del pulitore per piscina Battery Pro (a seguito il "dispositivo"). Esso contiene importanti informazioni sulla messa in funzione e sull'uso.

Prima di usare il dispositivo, leggere attentamente il manuale d'uso, in particolare le avvertenze di sicurezza. La mancata osservanza delle istruzioni presenti nel manuale d'uso possono provocare gravi lesioni o danni al dispositivo.

Il manuale d'uso di basa sulle norme e i regolamenti in vigore nell'ambito dell'Unione Europea. All'estero è necessario attenersi anche alle direttive e alla leggi vigenti nel rispettivo Paese.

Conservare il manuale d'uso per ulteriore consultazione. In caso di cessione a terzi del dispositivo, deve essere obbligatoriamente fornito anche il presente manuale d'uso.

Uso previsto

Il dispositivo è indicato esclusivamente per la pulizia di piscine private. Il dispositivo non è indicato per le piscine con rivestimento in pellicola il cui spessore è inferiore a 0,4 mm. Il dispositivo non è indicato per piscine interrate, in acciaio inox, piastrellate o con bordo gonfiabile.

Il dispositivo non è adatto per la vasca con scaletta fissa.

Se la vasca è in materiale plastico rinforzato con fibra di vetro, allora la pulizia delle pareti potrebbe essere limitata.

È destinato esclusivamente all'uso privato e non all'ambito professionale. Utilizzare il dispositivo solo in base alle descrizioni del presente manuale d'uso. Ogni altro tipo di utilizzo è da considerarsi come non conforme alla destinazione d'uso e può provocare danni materiali o lesioni alle persone. Il dispositivo non è un giocattolo per bambini.

Il fabbricante o il rivenditore declinano qualsiasi responsabilità per danni derivanti dall'uso errato o non conforme alla destinazione d'uso.

Spiegazione dei simboli

I simboli del presente manuale d'uso vengono utilizzati sul dispositivo o sull'imballaggio.



Questo simbolo fornisce utili informazioni aggiuntive sul montaggio o sull'utilizzo.



Dichiarazione di conformità (vedi capitolo "Dichiarazione di conformità"): I prodotti identificati con questo simbolo soddisfano tutte le norme comunitarie applicabili nello Spazio economico europeo.



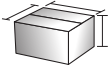
Per aprire l'imbballaggio non utilizzare mai coltelli affilati o altri oggetti appuntiti. Facendo così si potrebbe danneggiare il contenuto della confezione.



Batterie agli ioni di litio sono in dotazione o batterie agli ioni di litio imballate con l'equipaggiamento.



Peso dell'imbballaggio.



Dimensioni dell'imbballaggio.



Il marchio "GS" (sicurezza certificata) attesta la conformità del dispositivo ai requisiti tedeschi di legge in materia di sicurezza del prodotto (ProdSG).



Questo simbolo informa sull'efficienza energetica dell'alimentatore di rete esterno.



Utilizzare il caricabatterie solo in ambienti interni.



Questo simbolo contraddistingue gli apparecchi elettrici che presentano un corpo con doppio isolamento di protezione, corrispondente pertanto alla classe II.

Sicurezza

Le seguenti parole segnale sono utilizzate in questo manuale d'uso.

AVVERTIMENTO!

Questo simbolo/parola segnale descrive un pericolo di media entità che, se non viene evitato, può provocare gravi lesioni o morte.

ATTENZIONE!

Questo simbolo/parola segnale descrive un pericolo di bassa entità che, se non viene evitato, può provocare lievi lesioni.

AVVISO!

Questa parola segnale mette in guardia da possibili danni materiali.

Avvertenze di sicurezza generali

AVVERTIMENTO!

Pericolo di scossa elettrica!

L'installazione elettrica errata oppure la tensione di rete troppo alta possono causare una scossa elettrica.

- Collegare il cavo di alimentazione solo se la tensione di rete della presa corrisponde ai dati riportati sulla targhetta.
- Collegare il cavo di alimentazione esclusivamente ad una presa facilmente accessibile, in modo che, in caso di guasto, questa possa essere scollegata velocemente dalla rete elettrica.
- Collegare il cavo di rete solo a un contatto di sicurezza-presa con messa a terra.
- Collegare il dispositivo solo a una presa con contatto di sicurezza, protetto per almeno 16 A.
- Il dispositivo deve essere alimentato attraverso un interruttore differenziale (RCD) con corrente di dispersione non superiore a 30 mA.
- Non usare il dispositivo in caso di danni visibili o se il cavo di collegamento è difettoso.
- Non aprire il dispositivo e in caso di riparazioni rivolgersi al personale specializzato. Contattare l'indirizzo dell'assistenza che è

indicato sul retro del manuale. Si esclude categoricamente qualsiasi responsabilità e interventi in garanzia in caso di riparazioni eseguite autonomamente, collegamenti errati o uso non conforme alla destinazione d'uso del dispositivo.

- Non toccare mai il cavo di alimentazione con le mani umide.
- Per staccare la spina, non tirare mai il cavo di alimentazione dalla presa, bensì afferrare sempre la spina.
- Non utilizzare mai il cavo di collegamento come maniglia.
- Tenere il dispositivo e il cavo di alimentazione a debita distanza da fiamme vive e superfici calde.
- Non mettere alcun tipo di oggetto sul cavo di collegamento.
- Non posare mai il cavo di rete sotto terra.
- Installare il cavo di collegamento in modo tale che non vi si inciampi.
- Non piegare il cavo di collegamento e non metterlo su bordi taglienti.
- Non utilizzare mai il dispositivo durante un temporale. Spegnerlo e staccare il cavo di alimentazione dalla presa.
- Se non utilizzate il dispositivo, lo pulite o in caso di guasto, spegnerlo sempre e distaccarlo dalla rete elettrica.
- Per le riparazioni devono essere usati solo componenti che corrispondono ai dati originali dell'apparecchio. Questo dell'apparecchio contiene parti elettriche e meccaniche essenziali ai fini della protezione da fonti di pericolo.
- Utilizzare solo pezzi di ricambio e accessori forniti o consigliati dal fabbricante. Se venissero utilizzati dei componenti non originali, decadrebbe immediatamente il diritto di garanzia.
- Non utilizzare il dispositivo con un timer esterno oppure con un sistema a distanza separato.

AVVISO!

- Non mettere mai in funzione il dispositivo al di fuori dell'acqua perché potrebbe subire rapidamente dei danni.

Avvertenze di sicurezza per le persone

AVVERTIMENTO!

Pericolo per bambini e persone con mobilità fisica ridotta, deficit delle facoltà mentali ed emotive (ad es. soggetti parzialmente invalidi, anziani con capacità fisiche e mentali limitate) oppure prive di esperienza e delle necessarie conoscenze (ad es. bambini non neonati).

L'uso scorretto del dispositivo può causare lesioni gravi o danni al dispositivo stesso.

- Permettere ad altre persone di utilizzare il dispositivo dopo che essi abbiano letto attentamente le istruzioni, le abbiano capite bene e abbiano compreso l'impiego corretto e quindi i possibili pericoli collegati.
- Non lasciare mai da sole persone con limitate capacità fisiche, sensoriali o mentali (ad es. bambini o persone sotto l'influsso di alcol) oppure con poca esperienza e conoscenza (ad es. bambini) nelle vicinanze del dispositivo.
- Non permettere di utilizzare il dispositivo ai bambini, alle persone con capacità fisiche, senso-percettive e mentali ridotte, e a chi non possiede esperienza e conoscenze sufficienti.
- È vietato far pulire e far eseguire la manutenzione utente ai bambini.
- Vietare ai bambini di giocare con il dispositivo o con il cavo di alimentazione.
- Non mettere mai in funzione il dispositivo se non siete perfettamente coscienti (ad es. sotto gli influssi di droghe, alcol, farmaci o se siete molto stanchi).

⚠ AVVERTIMENTO!

Pericolo di lesioni a causa di mancanza di qualifiche!

Poca esperienza o capacità nell'uso degli attrezzi necessari e poca conoscenza dei regolamenti regionali e legislativi per l'esecuzione di lavori artigianali possono causare gravi lesioni o danni materiali.

- Per tutti i lavori incaricare del personale specializzato, soprattutto per i lavori di cui non sia ha esperienza e per cui è difficile valutare i rischi.

Avvertenze di sicurezza aggiuntive per il caricabatteria

Utilizzo e manipolazione del caricabatteria

- Collegare il caricabatteria solo se la tensione di rete della presa combacia con i dati riportati sulla targhetta.
- Collegare il caricabatteria solo a una presa facilmente accessibile in modo che in caso di guasto possa essere staccato rapidamente dalla rete.
- Durante l'operazione di carica della batteria, assicurarsi che l'ambiente sia sufficientemente aerato. Possono formarsi dei gas.
- Utilizzare il caricabatteria solo per caricare la batteria fornita dal fabbricante.
- Non caricare mai batterie che non sono ricaricabili.
- Una batteria scheggiata o in qualche modo danneggiata non deve essere collegata al caricabatteria.
- Proteggere il caricabatteria da tutti i tipi di umidità.
- Utilizzare il caricabatteria solo al chiuso. Non utilizzarlo mai in ambienti umidi o sotto la pioggia.
- Non utilizzare mai il caricabatteria in ambienti in cui sono presenti materiali esplosivi o infiammabili. Pericolo di esplosione e di incendio.
- Non poggiare mai alcun oggetto sul caricabatteria e non coprirlo mai.
- Non posizionare mai il caricabatteria nelle immediate vicinanze di una fonte di calore.
- Verificare regolarmente lo stato del caricabatteria.
- Utilizzare un caricabatteria danneggiato solo dopo riparazione.
- Non smontare mai il caricabatteria. Le riparazioni possono essere eseguite solo dal servizio tecnico clienti.
- Non utilizzare il caricabatteria se è stato esposto a colpi e urti, oppure se è caduto a terra.
- Dopo l'utilizzo, staccare sempre il caricabatteria dalla rete.
- Prima delle operazioni di pulizia, manutenzione, stoccaggio o trasporto, staccare il caricabatteria dalla rete e aspettare che si raffreddi completamente.

Sconfezionamento e controllo della dotazione

AVVISO!

L'apertura incauta dell'imballaggio, per esempio con un oggetto affilato o appuntito, può causare il danneggiamento del dispositivo.

- Aprire l'imballaggio con cautela.
- Non inserire mai nell'imballaggio oggetti taglienti o appuntiti.

AVVERTIMENTO!

Pericolo di soffocamento con il materiale d'imballaggio!

L'intrappolamento della testa nella pellicola d'imballaggio o l'ingestione di altre parti del materiale d'imballaggio, possono causare la morte per soffocamento. Soprattutto per i bambini come anche per le persone con limitate capacità cognitive, che non sono in grado di valutare correttamente la situazione a causa di poca conoscenza o esperienza, sussiste un elevato potenziale di pericolo.

- Fare attenzione che, sia i bambini che le persone con limitate capacità cognitive, non giochino con il materiale d'imballaggio.

AVVISO!

Elevato pericolo di danneggiamento se il dispositivo viene immagazzinato o trasportato senza imballaggio.

- Non smaltire l'imballaggio.
- In caso di danneggiamento, sostituire l'imballaggio con un'alternativa altrettanto resistente.

Controllare la completezza e l'eventuale presenza di danni della fornitura

1. Aprire l'imballaggio possibilmente con cautela.
2. Estrarre tutti i pezzi dall'imballaggio.
3. Controllare la completezza della fornitura.
4. Controllare che la fornitura non presenti danni.

Descrizione

Descrizione del pulitore per piscina

Il dispositivo pulisce la base e le pareti della vasca della piscina. Il rullo di pulizia del dispositivo stacca il biofiltro nella vasca ma non elimina le alghe. Vengono filtrate le particelle di sporco staccate e quelle che galleggiano nell'acqua.

Indicatore di stato

L'indicatore di stato  fornisce informazioni sullo stato di funzionamento:

blu accesa

Il dispositivo è acceso.

blu lampeggiante

Il dispositivo pulisce la vasca.

rosa accesa

Il dispositivo è fuori dall'acqua.

gialla lampeggiante

La batteria è quasi scarica e il dispositivo si sta avvicinando alla parete della vasca.

gialla accesa

Il dispositivo ha completato la pulizia.

Preparazione


Caricamento batteria

AVVERTIMENTO!

Pericolo d'incendio!

Se si carica a una temperatura inferiore ai 10 °C si possono avere dei danni chimici alle celle e quindi si può avere un incendio.

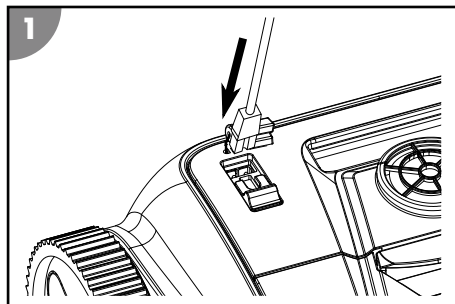
- Caricare la batteria a temperatura ambiente.

1. Prima di caricare la batteria, spegnere il dispositivo.
2. Aprire la protezione  della presa di carica.

3. Collegare il caricabatteria al dispositivo.
4. Inserire la spina del caricabatteria in una presa di corrente.

La spia di controllo rossa della carica si accende. La batteria viene caricata.

5. Quando la spia di controllo della carica verde si accende, scollegare il caricabatteria dall'alimentazione e dal dispositivo.



6. Chiudere la protezione **5** della presa di carica.

La batteria è carica.

Utilizzo

Prima dell'uso, eseguire sempre i seguenti controlli:

- Vi sono danni visibili sul dispositivo?
- Vi sono danni visibili sugli elementi di comando?
- I singoli componenti funzionano correttamente?
- Gli accessori sono in perfetto stato?
- Tutte i cavi sono in perfetto stato?

Non utilizzare mai un dispositivo o gli accessori danneggiati. Incaricare il fabbricante, il suo servizio clienti o una persona con equivalente qualifica professionale di ispezionare e riparare il dispositivo.

Pulizia della vasca

Prima di iniziare a pulire la vasca, fare attenzione ai seguenti elementi:

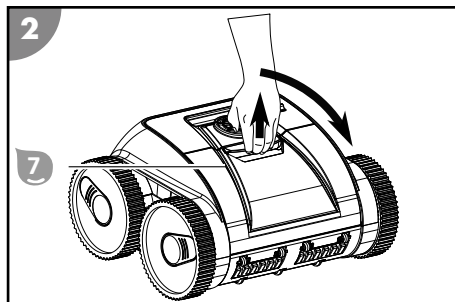
- Prima della messa in funzione e dopo un periodo di non utilizzo prolungato, si consiglia di pulire accuratamente il dispositivo.
- Rimuovere gli eventuali coperchi o pellicole dalla vasca.
- Rimuovere tutti gli ostacoli (ad es. scala) dalla vasca.
- Spegnerne l'impianto di filtraggio della vasca almeno un'ora prima dell'inizio della pulizia in modo che lo sporco possa depositarsi sul fondo.
- Non mettere mai in funzione il dispositivo al di fuori dell'acqua perché potrebbe subire rapidamente dei danni.

Per pulire la vasca procedere come segue:

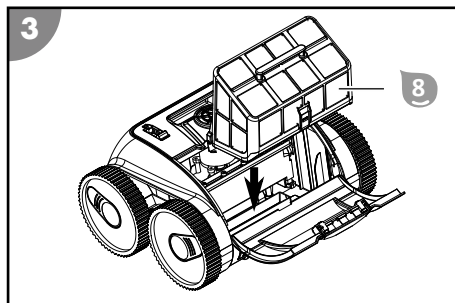
1. Inserire l'unità filtro.
2. Immergere il dispositivo nella vasca e accenderlo.

Inserimento del filtro

1. Aprire il portello 7.

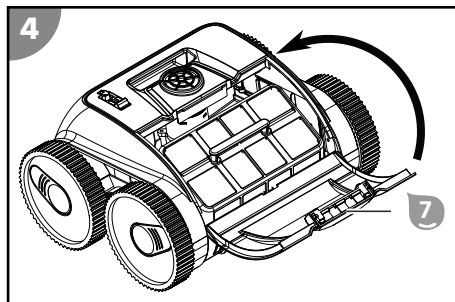


2. Inserire l'unità filtro 8 nel canale di aspirazione.



3. Chiudere il portello 7 in modo che la linguetta si innesti.

Il filtro è inserito.



Inserimento del dispositivo nella vasca e inizio della pulizia

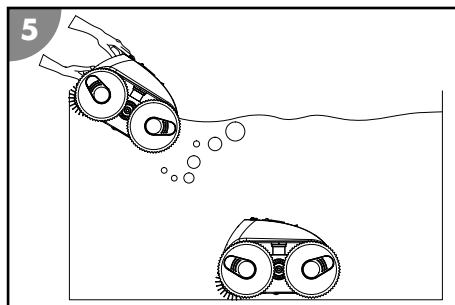
⚠ ATTENZIONE!

Pericolo di lesioni!

Il dispositivo può causare lesioni alle persone che si trovano nella vasca.

- Quando il dispositivo si trova in acqua, assicurarsi che nessuno si trovi all'interno della vasca.

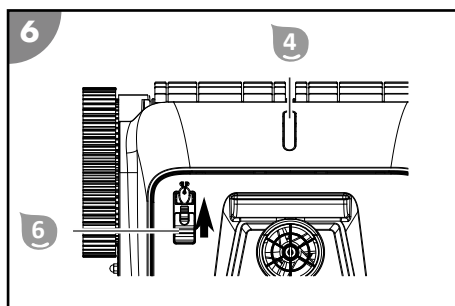
1. Tenere il dispositivo dalla sua maniglia e immergerlo lentamente in acqua, facendo fuoriuscire tutta l'aria in questo contenuto. La direzione di marcia del dispositivo deve formare un angolo retto rispetto alla parete della vasca.



2. Accendere l'interruttore ON/OFF **6**.
3. Lasciar affondare il dispositivo in modo che raggiunga il fondo della vasca.

Il dispositivo è immerso nella vasca e avvia la pulizia dopo un tempo di attesa.

*L'indicatore di stato **4** blu lampeggia.*



Messa fuori servizio del dispositivo

Per mettere fuori servizio il dispositivo, procedere come segue:

1. Estrarre il dispositivo dalla vasca e spegnerlo.
2. Pulire l'unità filtro e il dispositivo.

Completamento della pulizia

La pulizia viene completata automaticamente quando l'autonomia della batteria è quasi completamente esaurita.

L'indicatore di stato lampeggia in giallo quando il dispositivo sale lungo la parete della vasca e poi passa a giallo fisso.

Sollevamento del dispositivo dalla vasca

AVVISO!

Quando la pompa del dispositivo viene accesa o spenta fuori dall'acqua, potrebbe danneggiarsi.

- Accendere o spegnere il dispositivo solo quando questi si trova immerso completamente in acqua.

1. Tirare lentamente il dispositivo per mezzo di un'asta telescopica con gancio in modo che possa raggiungere la superficie dell'acqua. Afferrare quindi la maniglia del dispositivo.
2. Afferrare il dispositivo dalla maniglia ed estrarlo lentamente dall'acqua. Lasciarlo sulla superficie dell'acqua per circa 10-15 secondi in modo da lasciar defluire nella vasca gran parte dell'acqua contenuta nel dispositivo.
3. Spegnerne l'interruttore ON/OFF.
L'indicatore di stato si spegne e il dispositivo si disattiva.
4. Posizionare il dispositivo accanto alla vasca.

Il dispositivo è sollevato dalla vasca.



Pulire sempre il filtro dopo l'uso del dispositivo in modo da garantire sempre il corretto funzionamento.

Pulizia

AVVISO!

La pulizia inadeguata può causare il danneggiamento del dispositivo.

- Dopo ogni uso, pulire le superfici del dispositivo con acqua corrente.
- Non utilizzare mai detersivi aggressivi,
- né utensili taglienti o metallici quali coltelli, spatole rigide o simili.
- Per la pulizia del prodotto non utilizzare mai delle spazzole.
- Non utilizzare alcun tipo di idropulitrice.

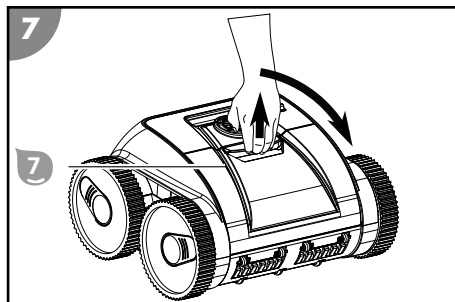
Pulizia del dispositivo

1. Estrarre e pulire il filtro.
2. Dopo ogni uso, lavare sempre il dispositivo con acqua corrente pulita dentro e fuori.

Il dispositivo è pulito.

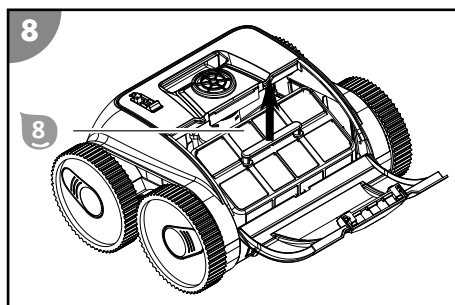
Estrazione del filtro

1. Aprire il portello 7.



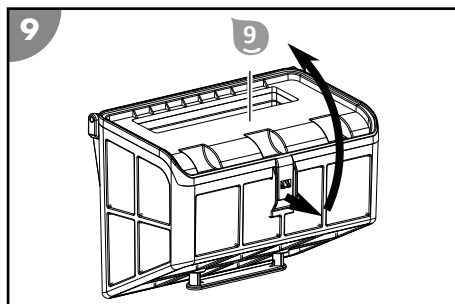
2. Estrarre verso l'alto l'unità filtro 8 dal dispositivo in modo che sia perpendicolare.

Il filtro è estratto.

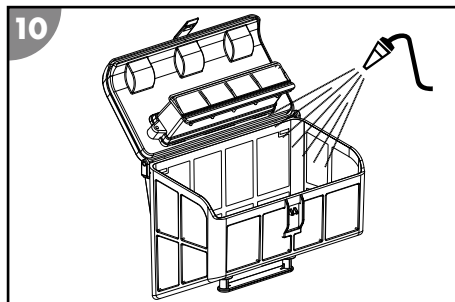



Pulizia del filtro

1. Tirare la linguetta e aprire il coperchio 9 dell'unità filtro.

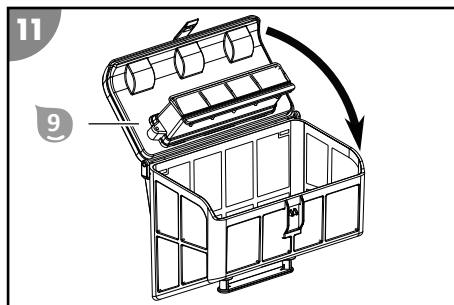


2. Lavare accuratamente l'unità filtro con dell'acqua corrente pulita.



3. Chiudere il coperchio  dell'unità filtro in modo che la linguetta si innesti.

Il filtro è pulito.



Stoccaggio

1. Pulire accuratamente il dispositivo (vedere il capitolo “Pulizia”).
2. Lasciare asciugare completamente tutte le parti.
3. Caricare completamente il dispositivo.

Visto l'esaurimento naturale dell'autonomia della batteria, la ricarica sarà necessaria al più tardi ogni 3 mesi.

4. Infine, riporre il dispositivo e gli accessori in una ambiente asciutto, non esposto al gelo ($\geq +5\text{ }^{\circ}\text{C}$) né ai raggi diretti del sole.

Ricerca anomalie

Simbolo di errore	Causa	Soluzione
La spia rossa del caricabatteria lampeggia.	Tensione delle batteria bassa o batteria guasta.	Rivolgersi al servizio di assistenza.
L'indicatore di stato rosa si accende.	Dispositivo fuori dall'acqua.	Spegnere il dispositivo. Riaccendere il dispositivo quando si trova nuovamente in acqua e non contiene più tasche di aria.
Il dispositivo non riesce a raggiungere tutti i punti.	La circolazione dell'acqua della vasca è attiva.	Spegnere l'impianto filtro della vasca.
	Il dispositivo è rimasto incastrato nella griglia di scarico.	Spegnere l'impianto filtro della vasca.
Il dispositivo non riesce a risalire completamente la parete della vasca.	Il filtro è intasato.	Pulire il filtro.
	Sulle pareti si sono formate delle alghe.	Pulire le pareti della vasca.

Simbolo di errore	Causa	Soluzione
Il dispositivo non riesce a risalire completamente la parete della vasca.	La temperatura dell'acqua della vasca è troppo alta o troppo bassa.	Utilizzare il dispositivo in base alle temperatura di esercizio dell'acqua (vedere il capitolo "Dati tecnici").
	I copertoni o il rullo di pulizia sono usurati.	Controllare i copertoni e il rullo di pulizia in modo da identificare eventuali punti di usura. Sostituire se necessario.
	Il dispositivo è troppo leggero e si capovolge.	Spegnere il dispositivo e lasciar sfiatare tutta l'aria contenuta in questo.
	Il valore pH e del cloro sono stati impostati in modo errato.	Regolare correttamente il valore pH e del cloro (vedere il capitolo "Dati tecnici").
	Il dispositivo ha troppo poco galleggiamento.	Montare i supporti di galleggiabilità aggiuntivi che sono in dotazione. Vedere "Montaggio dei supporti di galleggiabilità".
Il dispositivo non si immerge.	C'è dell'aria nel dispositivo.	Spegnere il dispositivo e lasciar sfiatare tutta l'aria contenuta in questo.
	Il contenuto salino dell'acqua è troppo alto e il dispositivo ha più galleggiamento.	Regolare correttamente il contenuto salino dell'acqua. Vedere il capitolo "Dati tecnici".
Il dispositivo emerge dall'acqua.	Il dispositivo sale troppo o c'è dell'aria nel dispositivo.	Spegnere il dispositivo e lasciar sfiatare tutta l'aria contenuta in questo.
	Il contenuto salino dell'acqua è troppo alto e il dispositivo ha più galleggiamento.	Regolare correttamente il contenuto salino dell'acqua. Vedere il capitolo "Dati tecnici".
Il dispositivo è guasto.		Rivolgersi al servizio di assistenza.

Se l'anomalia dovesse persistere, contattare il servizio clienti indicato nell'ultima pagina.

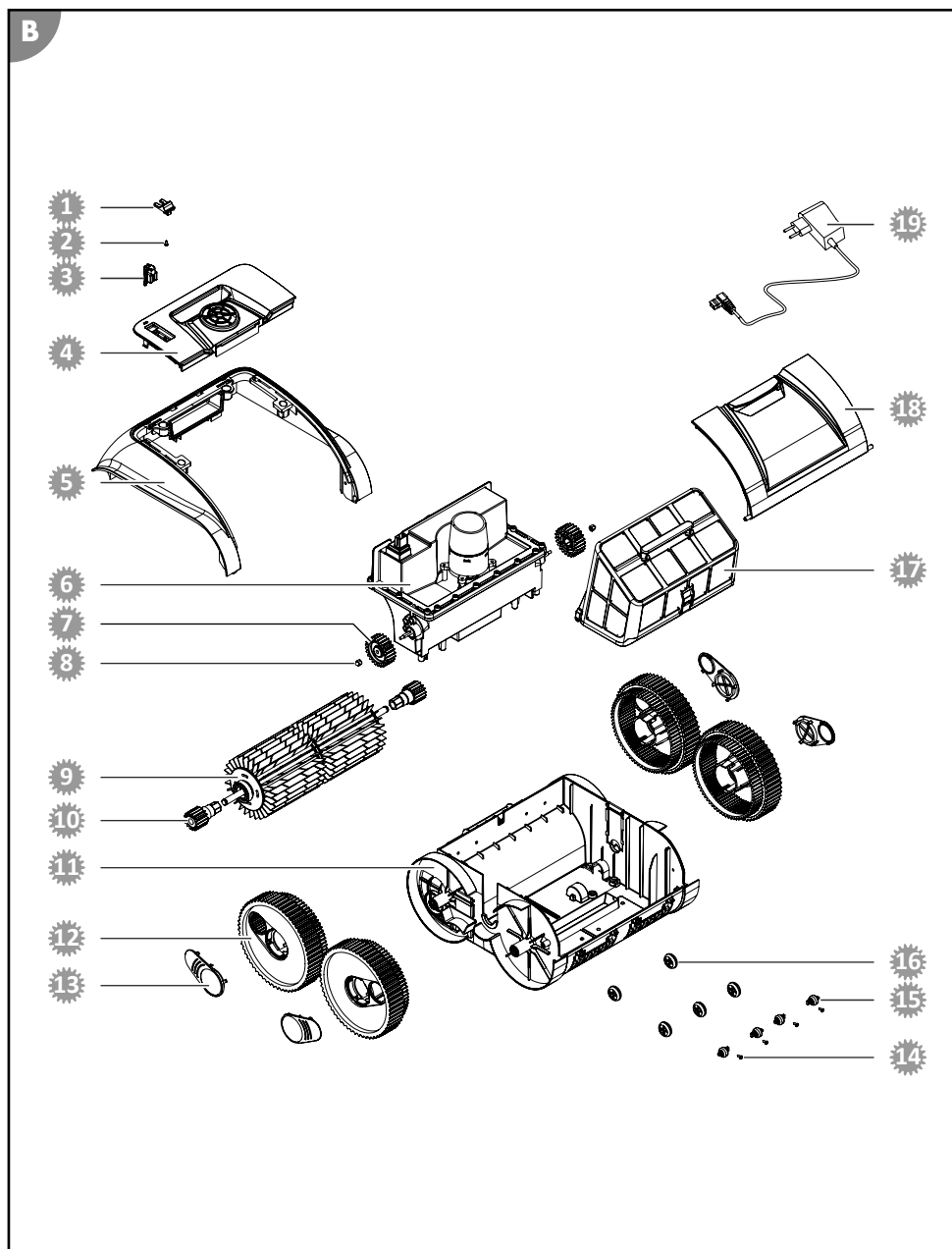
Dati tecnici

Modello	061206
Tipo di batteria	Ioni di litio
Capacità della batteria	8800 mAh
Tempo di carica	7-8 ore
Autonomia	fino a 90 min
Grado di protezione	IPX8
Temperatura ambiente	10°C - 40°C
Temperatura di esercizio (in acqua)	10°C - 35°C
Valore pH	7,0 - 7,4
Valore del cloro	0,3 - 0,6 mg/l
Contenuto salino dell'acqua (elettrolisi)	<0,5%
Superficie di pulizia max. della vasca	270 m ²
Profondità di funzionamento max.	2 m
Larghezza del tamburo di pulizia	275 mm
Velocità minima di movimento	11 m/min
Potenza del filtro	10 m ³ /h
Finezza filtro	180 µm

Caricabatteria

Modello	XSG1261800EU
Tensione di ingresso	100-240 V~
Frequenza	50-60 Hz
Tensione di uscita	12,6 V===
Corrente di uscita nominale	1,8 A
Potenza nominale	45 W

Pezzi di ricambio



- 1 061361 - Interruttore on/off
- 2 061362 - Vite per l'interruttore on/off
- 3 061363 - Protezione per la presa di carica
- 4 061360 - Parte superiore del corpo
- 5 061365 - Telaio del corpo
- 6 061366 - Unità motore
- 7 061367 - Ruota di azionamento
- 8 061368 - Dado di raccordo ruota di azionamento
- 9 061369 - Rullo di pulizia
- 10 061370 - Ruota di azionamento rullo di pulizia
- 11 061371 - Parte inferiore del corpo
- 12 061372 - Ruota
- 13 061373 - Copertura ruota
- 14 061377 - vite
- 15 061376 - Ruota di supporto 2
- 16 061375 - Ruota di supporto 1
- 17 061374 - Unità filtro
- 18 061364 - Portello dell'unità filtro
- 19 061378 - Caricabatteria

Dichiarazione di conformità



È possibile richiedere la dichiarazione di conformità CE all'indirizzo riportato nella scheda di garanzia.

Smaltimento

Smaltimento dell'imballaggio



Smaltire l'imballaggio differenziandolo. Conferire il cartone e la scatola alla raccolta di carta straccia, avviare la pellicola al recupero dei materiali riciclabili.

Smaltimento dell'apparecchio usato



È vietato smaltire i dispositivi usati con i rifiuti domestici!

Quando il dispositivo non viene più utilizzato, il consumatore è tenuto **per legge a smaltire il dispositivo usato separatamente dai rifiuti domestici**, ad es. portandolo nella piattaforma ecologica del proprio comune/ quartiere. In questo modo viene garantito che i dispositivi usati vengano smaltiti correttamente e che ciò non abbia alcun impatto negativo sull'ambiente. Per questo motivo, gli elettrodomestici sono contrassegnati con il simbolo riportato sopra.