

Originalbetriebsanleitung / Original owner's manual / Notice originale / Istruzioni originali / Manual original / Původní návod k používání / Eredeti használati utasítás / Izvirna navodila / Pôvodný návod na použitie / Instrukcja oryginalna / Instrucțiuni originale / Originalne upute / Оригинална инструкция / Oriđinal kullanim talimatları

## Schwimmbadreiniger

Battery Pro



<b>de</b>	Schwimmbadreiniger.....	<b>4</b>	<b>en</b>	Pool cleaner.....	<b>25</b>
<b>fr</b>	Nettoyeur de piscine.....	<b>45</b>	<b>it</b>	Pulitore per piscina.....	<b>67</b>
<b>es</b>	Limpiafondos de piscina.....	<b>88</b>	<b>cs</b>	Čistič bazénů.....	<b>109</b>
<b>hu</b>	Úszómedence tisztító.....	<b>130</b>	<b>sl</b>	Čistilnik bazena.....	<b>151</b>
<b>sk</b>	Čistič bazénu.....	<b>172</b>	<b>pl</b>	Odkurzacz basenowy.....	<b>193</b>
<b>ro</b>	Dispozitiv de curățare a piscinei.....	<b>214</b>	<b>hr</b>	Čistač bazena.....	<b>235</b>
<b>bg</b>	Уред за почистване на басейни.....	<b>256</b>	<b>tr</b>	Yüzme havuzu temizleyicisi.....	<b>278</b>

## A szállítás terjedelme / A készülék részei

- 1 Tisztító
  - 2 Kampó
  - 3 Töltőkészülék
  - 4 Státusz kijelző
  - 5 Töltő persely sapka
  - 6 ON/OFF kapcsoló
  - 7 Szűrő egység szelep
  - 8 Szűrő egység
- Használati útmutató (kép nélkül)

# Tartalom

<b>Áttekintés</b> .....	<b>2</b>
<b>A szállítás terjedelme / A készülék részei</b> .....	<b>129</b>
<b>Általános tudnivalók</b> .....	<b>131</b>
<b>Jelmagyarázat</b> .....	<b>131</b>
<b>Biztonság</b> .....	<b>133</b>
<b>A termék kicsomagolása és a szállítási terjedelem ellenőrzése</b> .....	<b>137</b>
<b>Leírás</b> .....	<b>138</b>
Az úszómedence tisztító leírása.....	138
Státusz kijelző.....	138
<b>Előkészítés</b> .....	<b>138</b>
Akkumulátor feltöltése.....	138
<b>Használat</b> .....	<b>139</b>
A medence tisztítása.....	139
Készülék használaton kívül helyezése.....	141
<b>Tisztítás</b> .....	<b>142</b>
A készülék tisztítása.....	142
<b>Tárolás</b> .....	<b>144</b>
<b>Hibakeresés</b> .....	<b>144</b>
<b>Műszaki adatok</b> .....	<b>146</b>
<b>Pótalkatrészek</b> .....	<b>147</b>
<b>Megfelelőségi nyilatkozat</b> .....	<b>149</b>
<b>Leselejtezés</b> .....	<b>149</b>

# Általános tudnivalók

## A használati útmutató elolvasása és megőrzése



A jelen használati útmutató a Battery Pro úszómedence tisztítóhoz (a továbbiakban úgy is mint „készülék”) tartozik. Fontos információkat tartalmaz az üzembe helyezésére és a kezelésre vonatkozóan.

A készülék üzembe helyezése előtt figyelmesen olvassa el a használati útmutatót, különösen a biztonsági utasításokat. A használati útmutató figyelmen kívül hagyása a készülék komoly sérüléséhez vagy károsodásához vezethet.

A használati útmutató az Európai Unióban érvényes szabványok és szabályok alapján készült. Külföldön vegye figyelembe az adott ország irányelveit és törvényeit is.

A későbbi használatához őrizze meg a használati útmutatót. Amennyiben a készüléket továbbadja harmadik fél részére, feltétlenül adja oda a használati útmutatót is.

### Rendeltetészerű használat

A készülék kizárólag magán használatú úszómedence tisztítására készült. A készülék nem alkalmas 0,4 mm-nél A készülék nem alkalmas feszített víztükrű, nemesacéllal vagy csempével burkolt, valamint felfújható medence tisztítására. vékonyabb fóliával fóliázott medence tisztítására.

A készülék nem alkalmas beépített lépcsővel ellátott úszómedencéhez.

Ha a medence üvegszálas műanyagból van, az bizonyos esetekben korlátozhatja a fal tisztítását.

A készülék kizárólag magán használatra készült, és nem alkalmas ipari célokra. Csak a használati útmutatóban leírtak szerint használja a készüléket. Minden más felhasználás rendeltetésellenesnek minősül és tárgyi károsodást, vagy akár személyi sérülést is okozhat. A készülék nem gyerekjáték.

A gyártó vagy a kereskedő nem vállal felelősséget a nem rendeltetészerű vagy helytelen használatból származó károkért.

## Jelmagyarázat

A használati útmutatóban, a készüléken vagy a csomagoláson a következő szimbólumok használatosak.



Ez a jel az összeszereléssel, használattal kapcsolatos hasznos kiegészítő tudnivalókat jelzi.



Megfelelőségi nyilatkozat (lásd „Megfelelőségi nyilatkozat” c. fejezet): Az itt látható jellel ellátott termékek teljesítik az Európai Gazdasági Térség összes vonatkozó közösségi előírását.



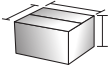
Soha ne használjon éles kést vagy más hegyes tárgyat a csomagolás felnyitásához. Ezekkel megsértheti annak tartalmát.



Lítium-ion-akkumulátor felszerelve vagy lítium-ion-akkumulátor a csomagba helyezve.



A csomagolási egység súlya.



A csomagolási egység méretei.



A "GS" pecsét (tesztelt biztonság) igazolja, hogy az eszköz megfelel a német termékbiztonsági törvénynek (ProdSG).



Ez a szimbólum külső hálózati tápegység energiahatékonyságáról nyújt információkat.



A töltőkészüléket csak beltéren használja.



Az itt látható jellel ellátott termékek a II. érintésvédelmi osztályba tartoznak.

## Biztonság

Ebben a használati útmutatóban a következő jelzőszavakat használjuk.

### FIGYELMEZTETÉS!

Ez a figyelmeztető szimbólum/szó olyan közepes kockázati szintű veszélyt jelez, amely halálhoz vagy súlyos sérüléshez vezethet, ha nem védik ki.

### VIGYÁZAT!

Ez a figyelmeztető szimbólum/szó olyan alacsony kockázati szintű veszélyt jelez, amely csekély vagy közepes mértékű sérüléshez vezethet, ha nem védik ki.

### ÉRTESÍTÉS!

Ez a szó az esetleges anyagi károokra figyelmeztet.

## Általános biztonsági utasítások

### FIGYELMEZTETÉS!

#### Áramütés veszélye!

A hibás villamos bekötés vagy a túl magas hálózati feszültség áramütéshez vezethet.

- Csak akkor csatlakoztassa a hálózati kábelt, ha a konnektor hálózati feszültsége egyezik a típustáblán megadott adatokkal.
- A hálózati kábelt csak egy könnyen hozzáférhető konnektorba dugja be, hogy hiba esetén gyorsan leválaszthassa az áramellátásról.
- A hálózati tápkábelt csak földelt konnektorba csatlakoztassa.
- A készüléket csak olyan érintésvédelemmel ellátott konnektorról használja, ami legalább 16A-re biztosított.
- A készüléket el kell látni egy maximum 30 mA névleges maradványáramú maradékáram-védőberendezéssel.
- Ne üzemeltesse a készüléket, ha látható károkat tapasztal vagy a csatlakozókábel hibás.
- Ne nyissa fel a készüléket, a javításokat szakemberrel végeztesse el. Ezzel kapcsolatban forduljon az útmutató hátoldalán látható szervizhez. Saját részről történő javítások, szakszerűtlen

csatlakoztatás vagy helytelen kezelés esetén nem vállalunk felelősséget, és a garancia érvényét veszti.

- Soha ne dugja be a hálózati kábelt nedves kézzel.
- A hálózati kábelt soha ne a kábelnél fogva húzza ki a konnektorból, hanem mindig a dugónál fogja meg.
- Soha ne használja a csatlakozókábelt fogantyúként.
- A készüléket és a csatlakozókábelt tartsa távol nyílt lángtól és forró felületektől.
- Ne állítson tárgyakat a csatlakozókábelre.
- A hálózati tápkábelt soha ne ássa el.
- Úgy helyezze el a csatlakozókábelt, hogy ne lehessen elesni benne.
- Ne törje meg a csatlakozókábelt, és ne fektesse éles élekre.
- Ne használja a készüléket viharban. Kapcsolja ki és húzzak ki a hálózati kábelt a konnektorból.
- Ha nem használja a készüléket, vagy éppen tisztítja, vagy ha működési hiba lép fel, mindig kapcsolja ki az eszközt, és válassza le az áramforrásról.
- Javításánál csak olyan alkatrészeket szabad használni, amelyek megfelelnek az eredeti készülékadatoknak. A eszköz olyan elektromos és mechanikus részegységek találhatóak, melyek nélkülözhetetlenek a veszélyforrások elleni védelemhez.
- Csak olyan alkatrészeket és tartozékokat használjon, amelyeket a gyártó szállít vagy ajánl. Idegen alkatrészek használata esetén azonnal megszűnik minden garanciaigény.
- A készüléket soha ne működtesse külső időkapcsolóval vagy külön távirányítóval.

### **ÉRTESÍTÉS!**

- Soha ne hagyja a készüléket a vízben kívül járni, mivel az rövid idő alatt károsodáshoz vezethet.

**▲ FIGYELMEZTETÉS!**

**Veszélyes a gyermekekre és a korlátozott fizikai, érzékszervi vagy mentális képességű személyekre (például az idősebb emberekre, és azokra, akik nincsenek fizikai vagy szellemi képességeik teljes birtokában) vagy azon személyekre, akik nem rendelkeznek megfelelő tapasztalattal és tudással (például a nagyobb gyerekekre).**

A készülék szakszerűtlen kezelése súlyos sérülésekhez vagy a készülék károsodásához vezethet.

- Más személyeknek csak akkor engedje meg, hogy hozzáférjenek a készülékhez, ha ezt az útmutatót teljesen elolvasták, megértették, vagy a készülék rendeltetésszerű használatáról és az azzal járó veszélyekről oktatásban részesültek.
- Soha ne hagyjon korlátozott testi, érzékszervi vagy mentális képességekkel rendelkező személyeket (pl. gyerekeket vagy ittas személyeket), illetve tapasztalattal és ismeretekkel nem rendelkező személyeket (pl. gyerekeket) felügyelet nélkül a készülék közelében.
- Soha ne engedjen gyerekeket vagy gyenge fizikai, érzékelési vagy mentális képességekkel rendelkező, ill. tapasztalat és szaktudás nélküli személyeket a készülékkel dolgozni.
- Ne hagyja, hogy a termék tisztítását vagy felhasználói karbantartását gyermekek végezzék.
- Gyermekek nem játszhatnak a készülékkel vagy a csatlakozóvezetékével.
- Ne használja a készüléket, ha valamilyen szer hatása alatt áll (pl. drog, alkohol, gyógyszerek), vagy ha fáradt.



## **▲ FIGYELMEZTETÉS!**

### **Sérülésveszély hiányos képzettség következtében!**

A szükséges szerszámok tapasztalatlan vagy ügyetlen kezelése, valamint a szükséges kézműves munkára vonatkozó regionális vagy előírt rendelkezések hiányos ismerete komoly sérüléseket vagy anyagi károkat okozhat.

- Minden olyan munkával, amelynek kockázatát személyes tapasztalatával nem tudja felbecsülni, minősített szakembert bízjon meg.

### **A töltőkészülék további biztonsági utasításai**

#### **A töltőkészülék használata és kezelése**

- Csak akkor csatlakoztassa a töltőkészüléket, ha a konnektor hálózati feszültsége egyezik a típustáblán megadott adatokkal.
- Csak jól hozzáférhető konnektorba dugja be a töltőkészüléket, hogy üzemzavar esetén gyorsan ki tudja húzni az áramellátásból.
- Az akkumulátor töltése közben mindig gondoskodjon megfelelő szellőzésről. Gázok keletkezhetnek.
- A töltőkészüléket csak a gyártó által engedélyezett akkumulátorok feltöltésére használja.
- Soha ne töltsön nem újratölthető akkumulátorokat.
- Megrepedt vagy valamilyen módon károsodott akkumulátort nem szabad a töltőkészülékhez csatlakoztatni.
- Védje a töltőkészüléket mindenféle nedvességtől.
- A töltőkészüléket csak beltérben használja. Soha ne üzemeltesse nedves helyiségben vagy esőben.
- Soha ne használja a töltőkészüléket robbanásveszélyes vagy gyúlékony anyagok közelében. Tűz- és robbanásveszély áll fenn.
- Ne helyezzen tárgyakat a töltőkészülékre és ne fedje azt le.
- Ne állítsa a töltőkészüléket hőforrás közelébe.
- Rendszeresen ellenőrizze a töltőkészüléket, hogy nem károsodott-e.
- A károsodott töltőkészüléket csak javítás után használja ismét.
- A töltőkészüléket nem szabad szétszerelni. Javításokat csak arra jogosult műszaki ügyfélszolgálat végezhet.
- Ne használja a töltőkészüléket, ha ütéseknél vagy lökéseknek tette ki, vagy leesett.
- Minden használat után húzza ki a töltőkészüléket a konnektorból.
- Tisztítás, karbantartás, tárolás és szállítás előtt húzza ki a töltőkészüléket a konnektorból, és hagyja azt teljesen kihűlni.

## A termék kicsomagolása és a szállítási terjedelem ellenőrzése

### ÉRTEŚÍTÉS!

A csomagolás óvatlan kinyitása, különösen éles vagy hegyes tárggyal a készülék károsodását okozhatja.

- Lehetőleg óvatosan nyissa a csomagolást.
- Ne hatoljon be éles vagy hegyes tárggyal a csomagolásba.

### ▲ FIGYELMEZTETÉS!

#### **Fulladásveszély a csomagolóanyag következtében!**

A csomagolófóliába gabalyodott fej, vagy valamilyen csomagolóanyag lenyelése fulladásos halálhoz vezethet. Különösen gyermekek, valamint szellemi fogyatékkal élő emberek számára áll fenn megnövekedett veszély, akik a kockázatot ismeret és tapasztalat hiányában nem tudják felbecsülni.

- Ügyeljen arra, hogy a gyermekek, valamint a szellemi fogyatékkal élő emberek ne játsszanak a csomagolóanyaggal.

### ÉRTEŚÍTÉS!

A készülék csomagolás nélküli tárolás vagy szállítás közben megnövekedett károsodásveszélynek van kitéve.

- Ne dobja ki a csomagolást.
- A sérült csomagolást helyettesítse legalább azonos értékű edénnyel.

#### **Ellenőrizze a szállítás terjedelmét, hogy teljes-e, és hogy nem károsodott-e.**

1. Óvatosan nyissa ki a csomagolást.
2. Vegyen ki minden részt a csomagolásból.
3. Ellenőrizze, hogy a szállítás terjedelme teljes-e.

Amennyiben hiányzik alkatrész, haladéktalanul forduljon a garanciajegyen megadott szervizhez.

4. Ellenőrizze, hogy a szállítás terjedelme nem károsodott-e.

Amennyiben károsodást talál, haladéktalanul forduljon a garanciajegyen megadott szervizhez.

## Leírás

### Az úszómedence tisztító leírása

A készülék az úszómedence padlójának és falának tisztítására szolgál. A készülék tisztító hengere az úszómedence biofilm rétegét képes feloldani, de az algákat nem távolítja el. A feloldott lerakódásokat és lebegő anyagokat kiszűri a vízből.

### Státusz kijelző

A státusz kijelző  tájékoztatást ad az üzemi állapotról:

#### Kék lámpa

A készülék be van kapcsolva.

#### Kék villogás

A készülék tisztítja a medencét.

#### Pink lámpa

A készülék a vízen kívül van.

#### Sárga villogás

Az akkumulátor majdnem lemerült, és a készülék a medencefalhoz indul.

#### Sárga lámpa

A készülék befejezte a tisztítást.

## Előkészítés


### Akkumulátor feltöltése

### FIGYELMEZTETÉS!

### Tűzveszély!

10 °C alatti hőmérsékleten való töltés a cellák kémiai károsodásához és tűzhez vezethet.

- Az akkumulátort szobahőmérsékleten töltsé.

1. A töltés előtt kapcsolja ki a készüléket.
2. Húzza le a sapkát  a töltő perselyről.

3. Csatlakoztassa a töltőkészüléket a készülékhez.

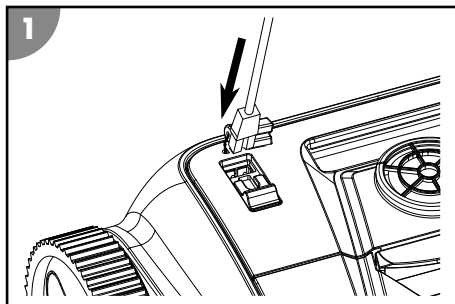
4. Dugja be a töltőkészüléket egy konnektorba.

*A töltést ellenőrző lámpa pirosan világít. Az akkumulátor töltődik.*

5. Ha a töltést ellenőrző lámpa zölden világít, akkor húzza ki a töltőkészüléket a konnektorból és készülékből.

6. Helyezze vissza a sapkát **5** a töltő perselyre.

*Az akkumulátor fel van töltve.*



## Használat

Minden használatba vétel előtt ellenőrizze a következőket:

- Vannak a készüléken látható sérülések?
- Vannak a kezelőegységeken látható sérülések?
- Az egyes elemek működőképesek?
- A tartozékok kifogástalan állapotban vannak?
- Minden vezeték kifogástalan állapotban van?

Ne üzemeltessen sérült készüléket vagy tartozékot. Ellenőriztesse és javíttassa a gyártóval vagy az ügyfélszolgálattal vagy egy hasonlóan képzett szakemberrel.

### A medence tisztítása

Vegye figyelembe a következőket, mielőtt nekikezd a medence tisztításának:

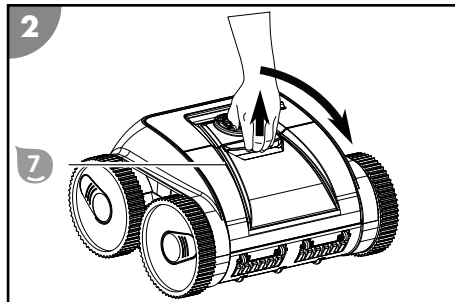
- Az első üzembe helyezés előtt és hosszabb használaton kívül helyezés esetén ajánlatos a készüléket alaposan megtisztítani.
- Távolítsa el az esetleges borítást, ill. takarófoliát a medencéről.
- Távolítsa el az akadályokat (pl.: létrát) a medencéből.
- Kapcsolja le a szűrőberendezést legalább egy órával a tisztítás megkezdése előtt, hogy a vízben lévő szennyeződések leüljenek a medence aljára.
- Soha ne hagyja a készüléket a vízen kívül járni, mivel az rövid idő alatt károsodáshoz vezethet.

A medence tisztításához a következőket kell tenni:

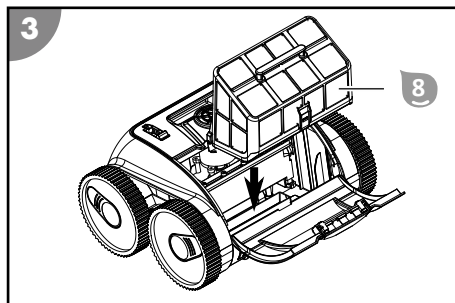
1. Helyezze be a szűrő egységet.
2. Helyezze a készüléket a medencébe és kapcsolja be.

## Szűrő behelyezése

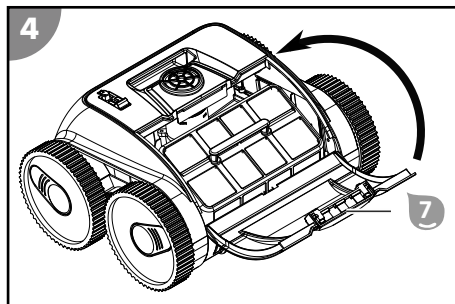
1. Nyissa ki a szelepet 7.



2. Helyezze rá a szűrő egységet 8 a szívó csatornára.



3. Zárja be a szelepet 7, amíg bekattan. A szűrő ezzel be van helyezve.



## Készülék behelyezése a medencébe és a tisztítás indítása

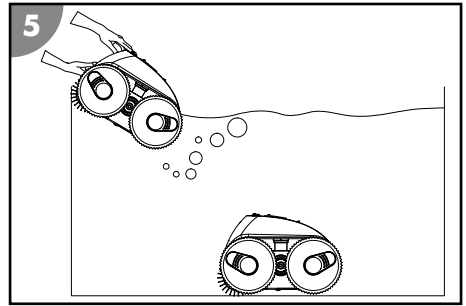
### ▲ VIGYÁZAT!

### Sérülésveszély!

A készülék a medencében tartózkodó személyeknek sérülést okozhat.

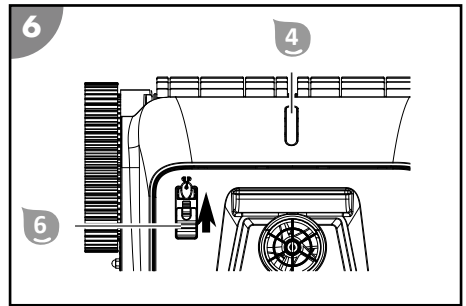
- Gondoskodjon róla, hogy ne tartózkodjanak személyek a medencében, amíg a készülék a vízben van.

1. Fogja meg a készüléket a fogantyúnál fogva, és merítse bele lassan a vízbe, amíg a levegő teljesen távozik belőle. A készülék futásiránya a medencefalra merőleges legyen.



2. Kapcsolja be az ON/OFF kapcsolót 6.
3. Aztán hagyja a készüléket a padlóra lesülyedni.

*A készülék ezzel be van helyezve a medencébe, és kis idő múlva megkezdí a tisztítást. A státusz kijelző 4 kékén villog.*



## Készülék használaton kívül helyezése

A készülék használaton kívül helyezéséhez a következők szerint járjon el:

1. Emelje ki a készüléket a medencéből és kapcsolja ki.
2. Tisztítsa meg a szűrő egységet és a készüléket.

### Tisztítás befejezése

A tisztítás automatikusan befejeződik, ha az akkumulátor majdnem lemerült.

*A státusz kijelző sárgán villog, amíg a készülék a medencefalhoz jár, és végül átvált sárga lámpára.*

### Készülék kiemelése a medencéből

## ÉRTEŚÍTÉS!

A készülék szivattyúja károsodhat, ha a vízen kívül kapcsolják be vagy ki.

- A készüléket csak akkor kapcsolja be vagy ki, ha az a vízben, a vízfelszín alatt helyezkedik el.

1. Húzza a készüléket a kampó és egy teleszkópos rúd segítségével lassan a vízfelszín felé, amíg eléri a fogantyút.

2. Emelje ki a készüléket lassan a vízből, és tartsa 10-15 másodpercig a vízfelszín felett, hogy a víz nagy része vissza tudjon folyni a medencébe.
3. Kapcsolja ki az ON/OFF kapcsolót.  
*A státusz kijelző eltűnik és készülék kikapcsol.*
4. A készüléket helyezze a medence mellé.

*A készülék ezzel el van távolítva a medencéből.*



A készüléket tisztítsa meg minden használat után, hogy a jövőben is problémamentesen tudja használni.

## Tisztítás

### ÉRTEŚÍTÉS!

A szakszerűtlen tisztítás a készülék károsodásához vezethet.

- A készülék felületét minden használat után tiszta vízzel tisztítsa meg.
- Ne használjon agresszív tisztítószeret,
- Ne használjon olyan éles vagy fémes tárgyat, mint a kés, a kemény spakli stb.
- Ne használjon tisztítókefét.
- Ne használjon nagynyomású tisztítót.

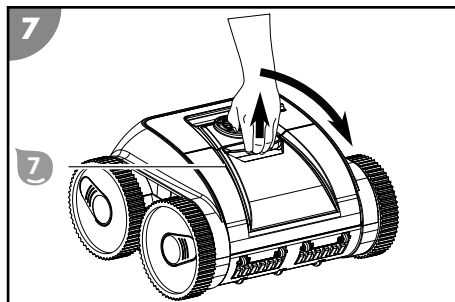
### A készülék tisztítása

1. Távolítsa el és tisztítsa meg a szűrőt.
2. Öblítse le és ki a készüléket minden használat után tiszta csapvízzel.

*A készülék tisztítása ezzel kész.*

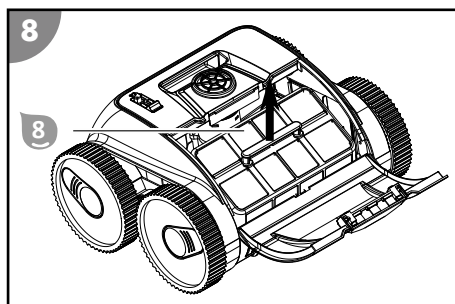
## Szűrő eltávolítása

1. Nyissa ki a szelepet 7.



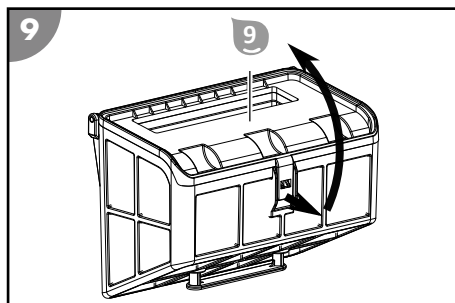
2. Húzza ki a szűrő egységet 8 függőlegesen felfele a készülékből.

*A szűrő ezzel el van távolítva.*

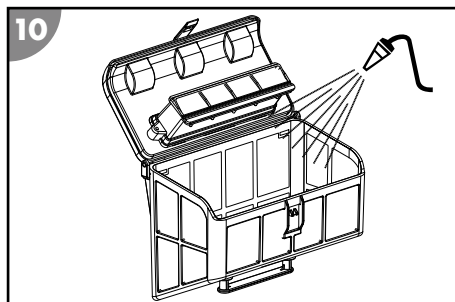


## Szűrő tisztítása

1. Húzza meg a fület, és nyissa ki a szűrő egység fedelét 9.



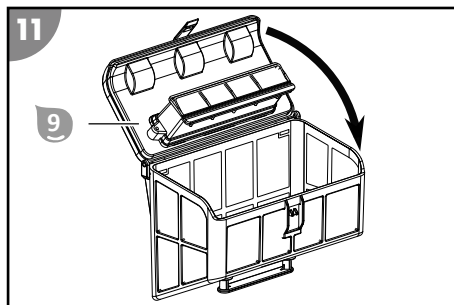
2. Öblítse ki a szűrő egységet alaposan tiszta csapvízzel.





3. Zárja be a szűrő egység fedelét **9**, amíg bekattan.

*A szűrő meg van tisztítva.*



## Tárolás

1. Tisztítsa meg alaposan a készüléket (lásd a „Tisztítás” fejezetet).
2. A géprészeket hagyja teljesen leszáradni.
3. Töltse fel teljesen a készüléket.

Az akkumulátor öntöltésének köszönhetően legfeljebb 3 havonta lesz szükség utántöltésre.

4. Ezt követően a készüléket és a tartozékokat tárolja száraz és rozsdamentes helyen ( $\geq +5\text{ °C}$ ) közvetlen napfénytől védve.

## Hibakeresés

Hibakép	Ok	Elhárítás
A töltőkészülék pirosan villog.	Alacsony akkumulátor feszültség vagy hibás akkumulátor.	Forduljon az ügyfélszolgálathoz.
A státusz kijelző pinken világít.	A készülék a vízben kívül van.	Kapcsolja ki a készüléket. A készüléket csak akkor kapcsolja be újra, ha a vízbe helyezte és a levegő teljesen eltávozott belőle.
A készülék nem ér el minden pontot.	Be van kapcsolva a medence vízkeringetője.	Kapcsolja ki a medence szűrő berendezését.
	A készülék fennakad a lefolyórácson.	Kapcsolja ki a medence szűrő berendezését.

Hibakép	Ok	Elhárítás
A készülék nem tisztítja meg a falat teljes magasságban.	A szűrő el van tömődve.	Tisztítsa meg a szűrőt.
	A medencefalon alga nő.	Tisztítsa meg a medencefalat.
	A vízhőmérséklet túl magas vagy túl alacsony.	A készüléket a víz üzemi hőmérsékletén működtesse (lásd a „Műszaki adatok” c. fejezetet).
	A kerekek vagy a tisztító henger kopottak.	Ellenőrizze a kerekeket és a tisztító hengert kopásra, és szükség esetén cserélje ki őket.
	A készülék túl könnyű és felborul.	Kapcsolja ki a készüléket, és hagyja belőle eltávozni az összes levegőt.
	A pH-érték és a klór-érték rosszul van beállítva.	Állítsa be helyesen a pH-értéket és a klór-értéket (lásd a „Műszaki adatok” c. fejezetet).
	A készülékben túl kevés a felhajtó erő.	Szerelje fel a csomagban található úszó tartozékokat. Lásd az „Úszó tartozék felszerelése” c. fejezetet.
A készülék nem merül le.	Levegő van a készülékben.	Kapcsolja ki a készüléket, és hagyja belőle eltávozni az összes levegőt.
	A sótartalom túl magas, ezért túl nagy a felhajtó erő.	Állítsa be helyesen a víz sótartalmát. Lásd a "Műszaki adatok" c. fejezetet.
A készülék feljön a felszínre.	A készülék túl magasra kapaszkodik, vagy levegő található a készülékben.	Kapcsolja ki a készüléket, és hagyja belőle eltávozni az összes levegőt.
	A sótartalom túl magas, ezért túl nagy a felhajtó erő.	Állítsa be helyesen a víz sótartalmát. Lásd a "Műszaki adatok" c. fejezetet.
A készülék meghibásodott.		Forduljon az ügyfélszolgálatához.

Ha a probléma továbbra is fennáll, forduljon az utolsó oldalon felsorolt szervizképviselőhöz.

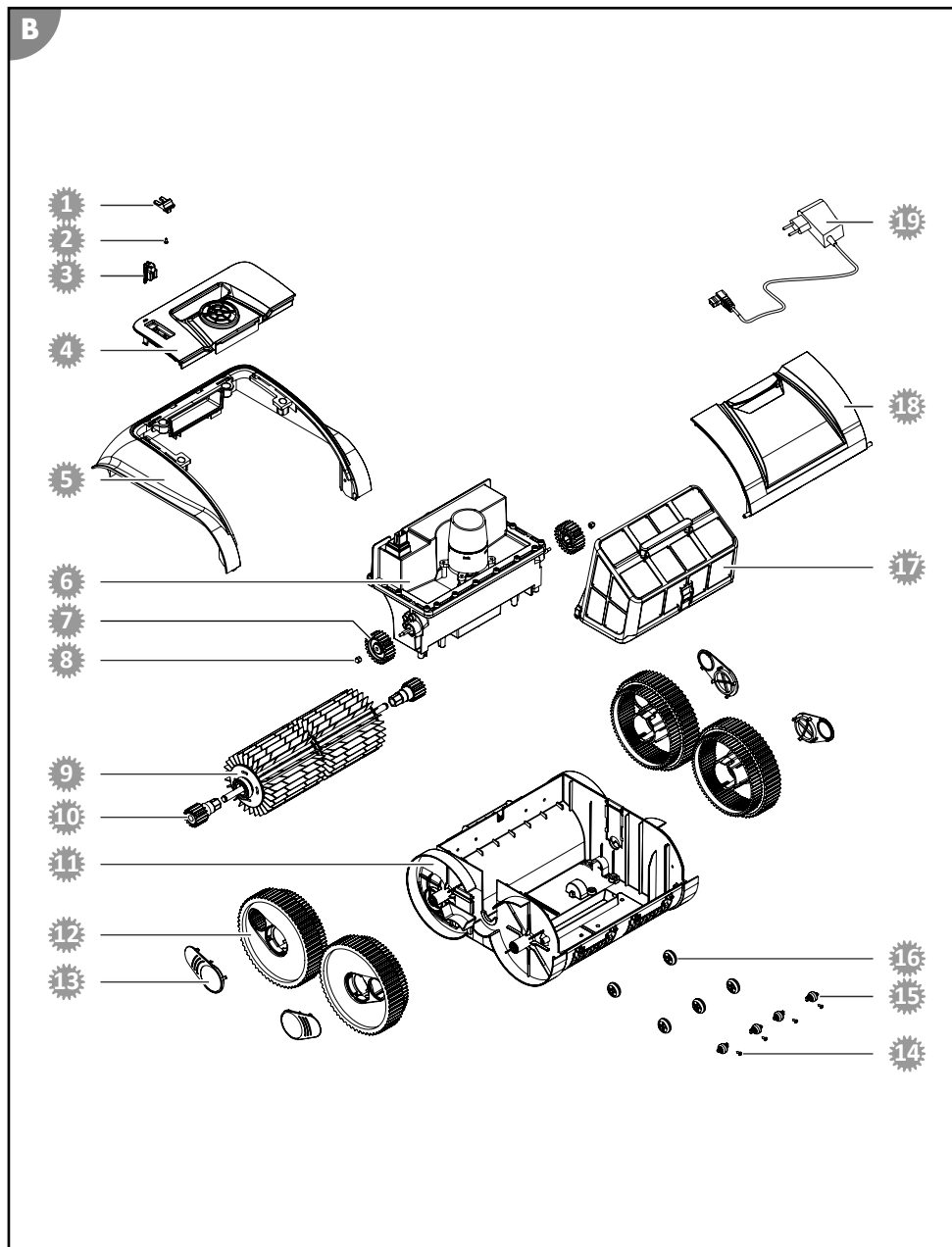
## Műszaki adatok

Modell	061206
Akkumulátor típus	Lítium-ion
Akkumulátor kapacitás	8800 mAh
Töltési idő	7-8 óra
Futásidő	max. 90 perc
Védettségi típus	IPX8
Környezeti hőmérséklet	10 °C - 40 °C
Üzemi hőmérséklet (víz)	10 °C - 35 °C
PH-érték	7,0 - 7,4
Klór-érték	0,3 - 0,6 mg/l
Víz sótartalom (sóelektrolízis)	< 0,5%
Max. tisztítási felület a medencében	270 m <sup>2</sup>
Max. működési mélység	2 m
A tisztító dob szélessége	275 mm
Futási sebesség	11 m/min
Szűrő teljesítmény	10 m <sup>3</sup> /h
Szűrő finomság	180 µm

### Töltőkészülék

Modell	XSG1261800EU
Bemeneti feszültség	100-240 V~
Frekvencia	50-60 Hz
Kimeneti feszültség	12,6 V===
Névleges kimeneti áramerősség	1,8 A
Névleges teljesítmény	45 W

# Pótalkatrészek



- 1 061361 - Be-/kikapcsoló gomb
- 2 061362 - Csavar a be-/kikapcsoló gombhoz
- 3 061363 - Töltő persely sapka
- 4 061360 - Ház felső rész
- 5 061365 - Ház keret
- 6 061366 - Motoregység
- 7 061367 - Hajtókerék
- 8 061368 - Lefedő anyacsavar hajtókerék
- 9 061369 - Tisztító henger
- 10 061370 - Tisztító henger hajtókerék
- 11 061371 - Ház alsó rész
- 12 061372 - Kerék
- 13 061373 - Kerékborítás
- 14 061377 - Csavar
- 15 061376 - Támasztó kerék 2
- 16 061375 - Támasztó kerék 1
- 17 061374 - Szűrő egység
- 18 061364 - Szűrő egység fedél
- 19 061378 - Töltőkészülék

# Megfelelőségi nyilatkozat



Az EU megfelelőségi nyilatkozatot szükség esetén kérje az ennek az útmutató végén feltüntetett címen.

## Leselejtezés

### A csomagolás leselejtezése



A csomagolást szétválogatva tegye a hulladékba. A kartont és papírt a papír, a fóliát a műanyag szelektív hulladékgyűjtőbe tegye.

### A leselejtezett készülék ártalmatlanítása



**A leselejtezett készülékeket nem szabad a háztartási hulladékba rakni!**

Amennyiben a készüléket már nem használja, a felhasználó **jogi**

**kötelessége a leselejtezett készüléket a háztartási hulladéktól elkülönítve,**

pl. egy közösségi/városi gyűjtőhelyen leadni. Így biztosíthatja a leselejtezett

készülékek szakszerű hasznosítását, és elkerülheti a negatív környezeti

kihatásokat. Az elektromos készülékek ezért a fönti szimbólummal vannak ellátva.