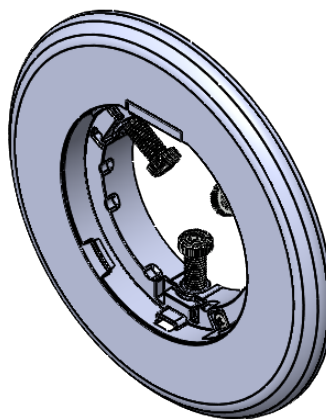
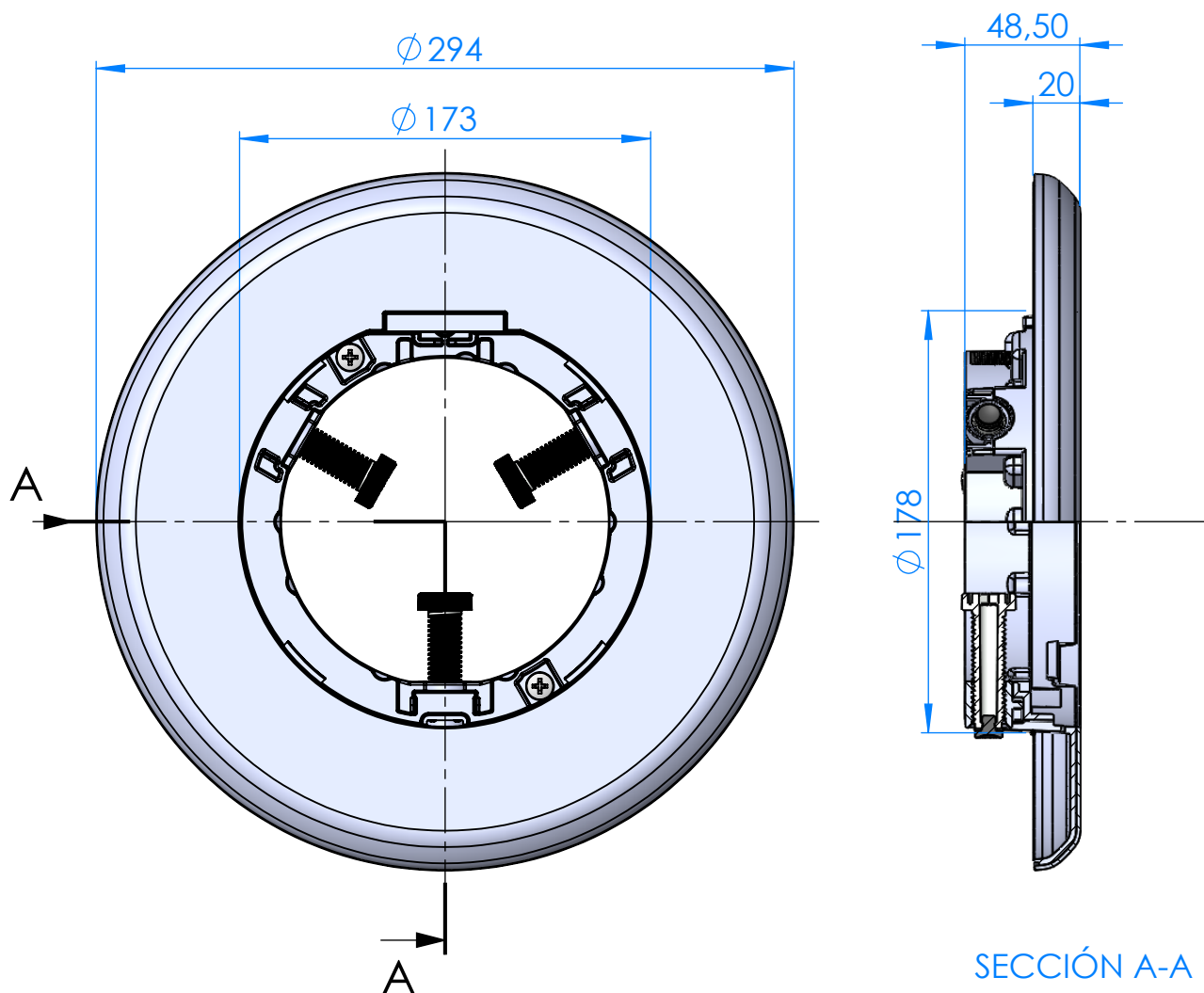


CÓDIGO / CODE: **71209**
DESCRIPCIÓN: **EMBELLECEDOR FLEXINICHO**
DESCRIPTION:



Nota: Unidades en mm
Note: Units in mm