



Vertrieben durch

Steinbach International GmbH

L. Steinbach Platz 1,
AT-4311 Schwertberg



helpdesk.steinbach.at



Produktinformationen/ Product information/ Informations relatives au produit/ Informazioni sul prodotto/ Informacije o izdelku/ Informații despre produs/ Informace o výrobku/ Informacije o proizvodu/ Termékinformáció/Informácie o výrobku/ Продуктова информация/ Ürün bilgileri/ Informacije o produkcije/ Información sobre el producto

steinbach-group.com



Pool Control App



Ersatzteile/ Spare parts/ Pièces de rechange/ Parti di ricambio/ Nadomestni deli/ Piese de schimb/ Náhradní díly/ Zamjenski dijelovi/ Pótalkatrészek/ Náhradné diely/ Резервни части/ Yedek parçalar/ Części zamienne/ Piezas de recambio

steinbach-group.com/de/ersatzteile

Wärmepumpe MINI



de	Wärmepumpe.....	6	en	Heat pump.....	28
fr	Pompe à chaleur.....	48	it	Pompa di calore.....	70
es	Bomba de calor.....	92	cs	Tepelné čerpadlo.....	114
hu	Hőszivattyú.....	135	sl	Toplotna črpalka.....	156
sk	Tepelné čerpadlo.....	177	pl	Pompa ciepła.....	199
ro	Pompă de căldură.....	220	hr/bs	Wärmepumpe.....	242
bg	Топлинна помпа.....	263	tr	Isı pompası.....	286

Rozsah dodávky

- 1 Tepelné čerpadlo
- 2 Adaptér, (x2)
- 1 Hadicová spona, (x2)
- 2 Odvodové hrdlo (kondenzovaná voda)

Časti zariadenia

- 1 Rukoväť, (x2)
- 2 Výstup vodnej prípojky
- 3 Vstup vodnej prípojky
- 1 Sieťový kábel (so sieťovým konektorom RCD)
- 2 Ventilátor
- 3 Lamelový výmenník tepla

(C) sieťový konektor RCD

- 1 LED
- 1 Tlačidlo **RESET**
- 2 Tlačidlo **TEST**

(D) displej: ovládacie a zobrazovacie prvky

- 1 Zobrazenie
- 2 Tlačidlo **Zap./vyp.**
- 1 Tlačidlo **Nahor**
- 2 Tlačidlo **Nadol**
- 3 Tlačidlo **SET**

Obsah

Prehľad	3
Rozsah dodávky	176
Všeobecné informácie	178
Prečítanie a uschovanie návodu na obsluhu.....	178
Vysvetlenie znakov	178
Bezpečnosť	179
Všeobecné bezpečnostné pokyny.....	179
Príprava	182
Kontrola úplnosti a prípadných poškodení dodávky.....	182
Základné čistenie zariadenia.....	182
Príprava miesta a prípojok.....	182
Inštalácia	184
Montáž adaptéra na konci hadíc.....	184
Pripojenie vedení.....	185
Displej	186
Pohotovostný režim.....	186
Prevádzkový režim.....	186
Parametre.....	187
Obsluha	189
Sieťový konektor RCD.....	189
Aktivácia ohrevu.....	189
Zobrazenie alebo nastavenie parametrov.....	190
Odinštalovanie	190
Odpojenie vedení.....	191
Čistenie	191
Čistenie zariadenia.....	191
Kontrola	191
Ľad na lamelovom výmenníku tepla.....	192
Netesnosť.....	192
Skladovanie	193
Odstavenie v zime.....	193
Vyhľadávanie chýb	193
Technické údaje	195
Náhradné diely	196
Vyhásenie o zhode	197
Likvidácia	197
Likvidácia obalu.....	197
Likvidácia použitého zariadenia.....	197
Likvidácia chladiaceho média.....	197

sk

Všeobecné informácie

Prečítanie a uschovanie návodu na obsluhu



Tento návod na obsluhu patrí k tomuto tepelnému čerpadlu MINI (ďalej nazývané aj „zariadenie“ alebo „tepelné čerpadlo“). Obsahuje dôležité informácie o uvedení do prevádzky a obsluhu.

Skôr, ako zariadenie použijete, si dôkladne prečítajte návod na obsluhu, predovšetkým bezpečnostné pokyny. Nedodržiavanie tohto návodu na obsluhu môže viesť k vážnym zraneniam alebo škodám na zariadení.

Návod na obsluhu uschovajte na ďalšie používanie. Keď postúpíte zariadenie tretej osobe, bezpodmienečne jej dodajte aj tento návod na obsluhu.

Správne použitie

Toto zariadenie je koncipované výlučne na ohrev vody. Služí ako súčasť zariadenia na prípravu vody pre súkromné bazény.

Koncentrácia soli vo vode nesmie prekročiť 0,5 % (zodpovedá 5 g/l, príp. 5 000 ppm).

Toto zariadenie sa smie používať výlučne v exteriéri.

Zariadenie je určené výlučne na súkromné používanie a nie je vhodný na priemyselné využitie. Používajte zariadenie iba tak, ako je popísané v tomto návode na obsluhu. Akékoľvek iné použitie sa chápe ako nesprávne použitie a môže mať za následok vecné škody alebo dokonca ublíženie na zdraví. Zariadenie nie je hračkou pre deti.

Výrobca alebo predajca neručí za škody, ktoré vzniknú v dôsledku nesprávneho alebo chybného použitia.

Fluorizovaný plyn skleníkového efektu – diflórmetán (R32)

Zariadenie obsahuje fluorizovaný plyn skleníkového efektu diflórmetán (R32), ktorý je potrebný pre funkčnosť zariadenia.

Priemyselné označenie	HFKW-32
Bežné označenie	R32
Chemické označenie	Difluórmetán
Chemický molekulárny vzorec	CH ₂ F ₂
Potenciál skleníkového efektu GWP	675

Ďalšie informácie nájdete umiestnené na zariadení alebo v kapitole „Technické údaje“.

Vysvetlenie znakov

V návode na obsluhu, na zariadení alebo na obale sa používajú nasledovné symboly.



Prečítajte si návod na obsluhu.



Návod na obsluhu obsahuje dôležité doplnkové informácie.



Návod na obsluhu obsahuje dôležité informácie o údržbe a oprave.



Nebezpečenstvo požiaru!
Varovanie pred horľavými látkami.



Nebezpečenstvo zásahu elektrickým prúdom!
Varovanie pred elektrickým napätím.



Výrobky označené týmto symbolom zodpovedajú triede ochrany I.



Nemontujte pomocou nástroja, iba rukou.



Do otvorov nezávádzajte žiadne predmety.



Na otvorenie obalu nikdy nepoužívajte ostré nože ani iné špicaté predmety. Mohli by tak poškodiť obsah.

Bezpečnosť

V tomto návode na obsluhu sa používajú nasledovné signálne slová.

VAROVANIE!

Tento symbol/signálne slovo označuje nebezpečenstvo so stredným stupňom rizika, ktorého následkom, ak sa mu nezabráni, môže byť smrť alebo ťažké zranenie.

UPOZORNENIE!

Tento symbol/toto signálne slovo označuje nebezpečenstvo s nízkym stupňom rizika, ktoré, ak mu nezabránite, môže mať za následok malé alebo mierne zranenie.

POZNÁMKA!

Toto signálne slovo vystríha pred možnými vecnými škodami.

Všeobecné bezpečnostné pokyny

VAROVANIE!

Ohrozenie života spôsobené nevhodnou teplotou vody!

Dlhší pobyt v bazéne s príliš vysokou alebo s príliš nízkou teplotou vody môže viesť k prehriatiu (telesná teplota nad 38 °C) alebo k podchladeniu (telesná teplota pod 35 °C). Môže to mať za následok únavu alebo pocit závratu až po mdlobu alebo bezvedomie, čo môže viesť k smrti utopením v bazéne. Tehotné ženy, najmä v prvých troch mesiacoch tehotenstva, riskujú nebezpečenstvo deformácie alebo poškodenie mozgu svojho nenarodeného dieťaťa.

- Udržujte teplotu vody počas normálnej prevádzky v rozsahu 26 – 30 °C.
- Nepusťte deti ani tehotné ženy do vody pri teplotách vody nad 38 °C.
- Nenechajte teplotu vody stúpnuť nad 40 °C.
- V prípade pochybností skontrolujte teplotu vody vhodným presným teplomerom. Až potom vojdite do vody. (Snímač teploty tepelného čerpadla garantuje presnosť cca ±3°C.)

sk

VAROVANIE!

Nebezpečenstvo požiaru a výbuchu v dôsledku netesného lamelového výmenníka tepla!

V okruhu chladiaceho média lamelového výmenníka tepla sa nachádza ľahko zápalný plyn bez zápachu, ktorý je pod vysokým tlakom. Pri nekontrolovanom uvoľňovaní chladiaceho média hrozí nebezpečenstvo požiaru a výbuchu.

- Držte tepelné čerpadlo vo vzdialenosti od zdrojov tepla a otvoreného ohňa.
- Nevrtajte ani neprikurujte tepelné čerpadlo.
- Na zrýchlenie procesu rozmrazovania nepoužívajte žiadne iné predmety, ako tie, čo povolil výrobca.
- Okamžite vyradte tepelné čerpadlo z prevádzky, keď predpokladáte, že by mohlo dôjsť k unikaniu chladiaceho média.
- Chladiace médium je bez zápachu. Udržujte zápalné zdroje vždy vo vzdialenosti od miesta inštalácie tepelného čerpadla.
- Pokiaľ predpokladáte, že by mohlo dôjsť k unikaniu chladiaceho média, kontaktujte autorizovaného odborníka.
- Dodržiavajte národné predpisy týkajúce sa plynu.
- Všetky osoby, ktoré pracujú na okruhu chladiaceho média, musia predložiť platný certifikát z akreditovaného certifikačného orgánu daného priemyslu, ktorý zabezpečuje kompetenciu v manipulácii s chladiacimi prostriedkami podľa špecifického hodnotenia a ktorý je uznávaný odvetvovými združeniami.
- Prijmite opatrenia, aby sa nemohlo zariadenie poškodiť počas skladovania.
- Uskladnite zariadenie na dobre vetranom mieste, ktorého priestorová veľkosť zodpovedá priestorovému rozsahu uvedenému pre danú prevádzku.

VAROVANIE!

Nebezpečenstvo zranenia v dôsledku nedostatočnej kvalifikácie!

Nedostatočná skúsenosť alebo zručnosť v manipulácii s potrebnými nástrojmi a chýbajúce poznanie regionálnych a normatívnych ustanovení pre požadované remeselnícke práce môžu viesť k najväznejším zraneniam alebo vecným škodám.

- Všetkými prácami, pri ktorých na základe osobnej skúsenosti nie je možné odhadnúť riziká, poverujte iba odborníkov.

VAROVANIE!

Nebezpečenstvo zásahu elektrickým prúdom!

Chybná elektrická inštalácia a príliš vysoké sieťové napätie môže viesť k zásahu elektrickým prúdom.

- Inštaláciu, prvé uvedenie do prevádzky a údržbu tepelného čerpadla nechajte vykonávať iba autorizovanými odborníkmi.
- Začnite prácu na tepelnom čerpadle až po skontrolovaní všetkých bezpečnostných predpisov.
- Práce na tepelnom čerpadle sa smú vykonávať iba v beznapäťovom stave.
- Tepelné čerpadlo pripájajte iba vtedy, keď sa sieťové napätie zásuvky zhoduje s údajom na typovom štítku.
- Pripájajte tepelné čerpadlo iba na dobre prístupnú zásuvku, aby ho bolo možné v prípade poruchy rýchlo odpojiť od elektrickej siete.
- Neprevádzkujte tepelné čerpadlo, keď vykazuje viditeľné škody alebo keď je sieťový kábel, príp. sieťový konektor poškodený.
- Keď je sieťový kábel tepelného čerpadla poškodený, musí ho výrobca, jeho zákaznícka služba alebo podobne kvalifikovaná osoba vymeniť, aby sa zabránilo ohrozeniam.

- Neotvárajte kryt. Prenechajte opravu na odborníkov. Pri svojpomocne vykonaných opravách, neodbornom pripojení alebo pri nesprávnej obsluhu sú vylúčené akékoľvek nároky na záruku a ručenie.
- Pri opravách sa smú používať iba také diely, ktoré zodpovedajú pôvodným údajom zariadenia. V tomto tepelnom čerpadle sa používajú elektrické a mechanické diely, ktoré sú nevyhnutné na ochranu pred zdrojmi nebezpečenstva.
- Neprevádzkujte tepelné čerpadlo s externými časovými spínacími hodinami ani samostatným systémom na diaľkové ovládanie.
- Neponárajte ani tepelné čerpadlo, ani sieťový kábel alebo sieťový konektor do vody alebo iných kvapalín.
- Nikdy sa nedotýkajte sieťového konektora mokkými rukami.
- Nikdy nefahajte sieťový konektor zo zásuvky za sieťový kábel, ale vždy ťahajte sieťový konektor.
- Nepoužívajte sieťový kábel ako rukoväť.
- Udržujte tepelné čerpadlo, sieťový konektor alebo sieťový kábel vo vzdialenosti od ohňa a horúcich povrchov.
- Sieťový kábel naťahujte tak, aby oň nikto nezakopával.
- Nezalamujte sieťový kábel ani ho nekladte na ostré hrany.
- Zabezpečte, aby deti nekladali žiadne predmety do tepelného čerpadla.
- Udržujte otvory vodné od cudzích telies.
- Keď tepelné čerpadlo nepoužívate, čistíte ho alebo pokiaľ vykazuje poruchu, vždy vodné čerpadlo vypnite a vytiahnite sieťový konektor zo zásuvky.
- Zabezpečte, aby sa skutočné prevádzkové napätie neodlišovalo o viac ako 10 % menovitej hodnoty (pozri „Technické údaje“).
- K tepelnému čerpadlu sa musí ako ochranné zariadenie predať výkonný spínač s poistkou do 16 A; toto ochranné zariadenie smie napájať výlučne tepelné čerpadlo. Aj pri použití ochranného zariadenia s prerušením na všetkých póloch sa musí použiť diferenciálny spínač, ktorý vykazuje diferenciálny prúd maximálne 30 mA.
- Zabezpečte, aby elektrické zariadenie, na ktoré sa pripája tepelné čerpadlo, malo uzemňovací vodič.
- Pokiaľ sa nainštaluje sieťový konektor pre prípojku do elektrickej siete, musí mať stupeň ochrany aspoň IPX4, ako aj svorku pre pripojenie uzemňovacieho vodiča. To isté platí pre vedenie elektrického napájania, ktoré tiež musí obsahovať uzemňovací vodič.
- Chráňte sieťový kábel a sieťový konektor pred dažďom a vlhkosťou.
- Chráňte sieťový kábel a sieťový konektor pred poškodením.

VAROVANIE!

Nebezpečenstvo zranenia pre osoby s osobným znevýhodnením alebo nedostatkom skúseností a vedomostí!

Neodborná manipulácia so zariadením môže mať za následky vážne zranenia alebo poškodenie zariadenia.

- Tepelné čerpadlo môžu používať deti od 8 rokov a staršie, ako aj osoby so zníženými fyzickými, zmyslovými alebo mentálnymi schopnosťami alebo nedostatkom skúseností a vedomostí, pokiaľ sú pod dohľadom alebo pokiaľ boli poučené o bezpečnom používaní tepelného čerpadla, a teda rozumejú vyplývajúcim nebezpečenstvám. Deti sa nesmú hrať s tepelným čerpadlom. Deti nesmú čistiť a vykonávať údržbu zariadenia.
- Nenechajte zariadenie počas prevádzky bez dohľadu.
- Povoľte iným osobám prístup k zariadeniu až vtedy, keď si úplne prečítajú návod a porozumejú mu alebo pokiaľ boli poučené o použití v súlade s predpísaným účelom a o súvisiacich nebezpečenstvách.
- Osoby so zníženými fyzickými, zmyslovými alebo mentálnymi schopnosťami (napr. deti alebo opité osoby), alebo s nedostatkom skúseností a vedomostí (napr. deti) nikdy nenechávajú bez dohľadu v blízkosti zariadenia.

sk

UPOZORNENIE!

Nebezpečenstvo zranenia pri pohybe ťažkého zariadenia!

Zariadenie je ťažké! Nesprávne zdvíhanie alebo nekontrolované preklopenie zariadenia môže viesť k zraneniam alebo mať za následok poškodenie zariadenia.

- Zdvíhajte, noste alebo preklápanie zariadenie minimálne vo dvojici, nikdy nie osamote.
- Dbajte na správne držanie tela (rovný chrbát, bezpečná stabilita atď.).
- Používajte prepravné pomôcky (napr. zdvíhací vozík alebo rolovaciu dosku).
- Noste osobné ochranné pracovné prostriedky, akými je bezpečnostná obuv alebo rukavice.

Príprava

VAROVANIE!

Nebezpečenstvo zadusenía obalovým materiálom!

Zachytenie hlavy do obalovej fólie alebo prehltnutie ostatného obalového materiálu môže viesť k smrti udusením. Najmä pre deti, ako aj ľudí s mentálnym postihnutím, ktorí v dôsledku nedostatku vedomostí a skúseností nedokážu odhadnúť riziká, hrozí vyššie potenciálne riziko.

- Zabezpečte, aby sa deti a ľudia s mentálnym postihnutím nehrali s obalovým materiálom.

POZNÁMKA!

Neopatrné otváranie obalu, predovšetkým pomocou ostrých alebo špicatých predmetov, môže mať za následok poškodenie zariadenia.

- Obal otvárajte maximálne opatrne.
- Neprepichujte obal ostrými alebo špicatými predmetmi.

Kontrola úplnosti a prípadných poškodení dodávky

1. Obal opatrne otvorte.
2. Z obalu vyberte všetky časti.
3. Skontrolujte úplnosť rozsahu dodávky.
4. Skontrolujte rozsah dodávky, či nie je poškodený.

Základné čistenie zariadenia

1. Odstráňte obalový materiál a všetky prípadné ochranné fólie.
2. Všetky časti rozsahu dodávky vyčistite tak, ako je opísané v kapitole „Čistenie“.

Zariadenie je vyčistené a pripravené na používanie.

Príprava miesta a prípojok

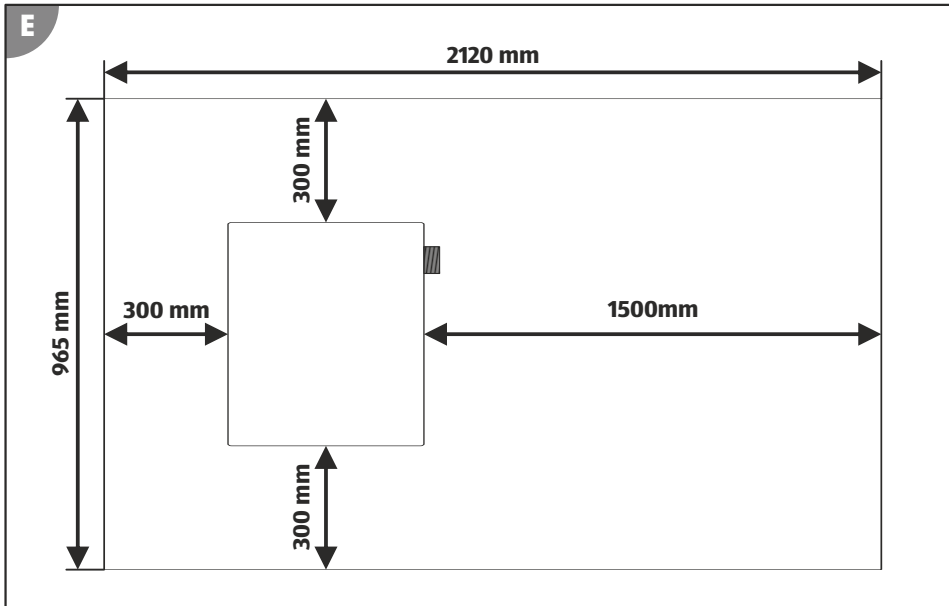
Dobrý výber a príprava miesta výrazne zjednoduší inštaláciu a obsluhu tepelného čerpadla. Nasledujúce požiadavky musia byť splnené alebo je ich potrebné zohľadniť:

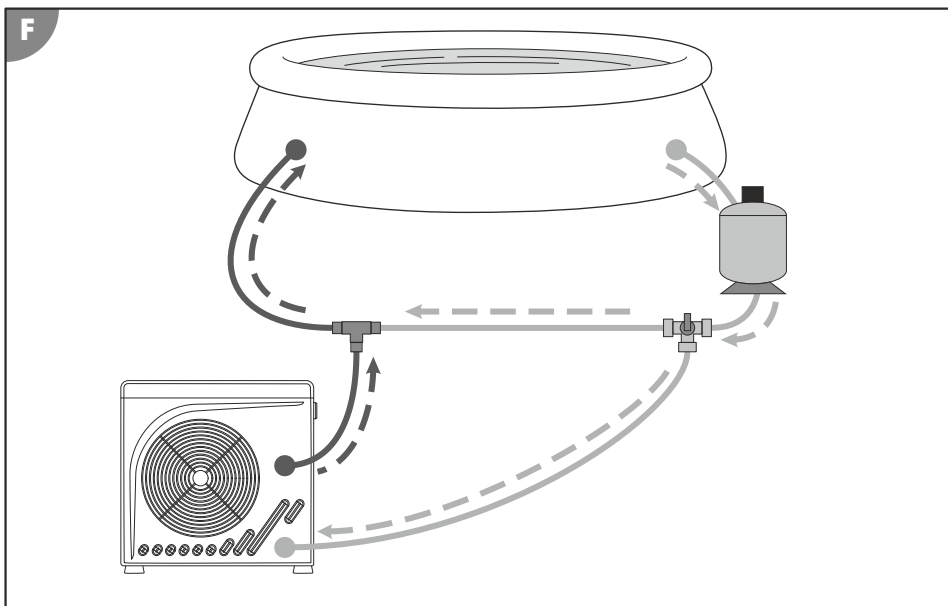
- Umiestnenie vonku
- Ochrana pred povodňami a silným vplyvom dažďa alebo ochrana pred zavlažovacími zariadeniami
- Stabilný, rovný a vodotesný podklad
- Potrebná minimálna vzdialenosť od stien a objektov (pozri **obr. E**)
- Požadovaná minimálna vzdialenosť 2 m od bazéna
- Jednoduchá možnosť pripojenia vedenia vody
- Jednoduchá možnosť pripojenia elektrického napájania
- Jednoduchá možnosť prístupu k displeju
- Možnosť vypustenia kondenzovanej vody
- Necitlivé prostredie voči vibrácií a hluku



Pre ešte efektívnejšie využívanie tepelného čerpadla odporúčame dodatočne našu obtokovú súpravu Steinbach (č. výr. 060045).

Príprava umiestnenia



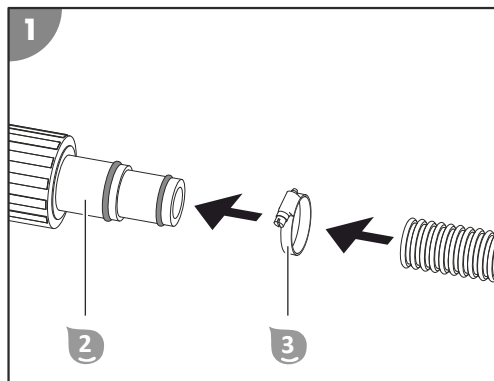


1. Nainštalujte tepelné čerpadlo presne tak, ako bude neskôr určené.
2. Položte hadicové vedenia zariadenia na prípravu vody na miesto tepelného čerpadla (pozri **obr. F**). Dbajte na to, aby neboli všetky vedenia natiahnuté k tepelnému čerpadlu napnuté a aby nebránili v ceste.
3. Natiahnite prívod pre elektrické napájanie tepelného čerpadla (pozri kapitolu „Technické údaje“). Používajte predlžovacie káble alebo zásuvku vhodnej triedy ochrany, ktoré sú určené pre podmienky prostredia pripájacieho miesta!

Miesto je pripravené.

Inštalácia

Montáž adaptéra na konci hadíc





Tepelné čerpadlo je vždy posledným členom zariadenia na prípravu vody. Pri použití filtračného zariadenia, soľného systému atď. musia byť tieto systémy predradené tepelnému čerpadlu, aby vodným čerpadlom prúdila filtrovaná pripravená voda.

1. Vyčistíte pripájacie miesta tepelného čerpadla 1, adaptéry 2 a konce hadíc vedení vody od hrubých nečistôt.
2. Naskrutkujete adaptér 2 na vodnú prípojku, výstup 6.
3. Naskrutkujete adaptér 2 na vodnú prípojku, vstup 7.
4. Pomocou hadicovej spony 3 s adaptérom 2 upevníte koniec hadice odvodu na vodnú prípojku, výstup 6 (pozri obr. 1).
5. Pomocou hadicovej spony 3 s adaptérom 2 pripojíte koniec hadice prívodu na vodnú prípojku, vstup 7 (pozri obr. 1).

Adaptéry sú namontované na koncoch hadíc.

Pripojenie vedení

Zabezpečenie napájania napätím

Tepelné čerpadlo MINI nie je možné prevádzkovať prostredníctvom externých časových spínacích hodín a vyžaduje ručné zapínanie a vypínanie prostredníctvom sieťového konektora RCD.

1. Spojte sieťový konektor RCD 5 s napájaním napätím, ktoré sa nachádza na danom mieste. *Napájanie napätím je zabezpečené.*

Pripojenie odvodového vedenia pre kondenzovanú vodu (voliteľná možnosť)

1. Zasuňte odvodové hrdlo 4 do otvoru v podlahovej doske.
2. Nasuňte odvodové vedenie (záhradnú hadicu) pre kondenzovanú vodu na odvodové hrdlo 4. *Odvodové vedenie pre kondenzovanú vodu je pripojené.*

Displej

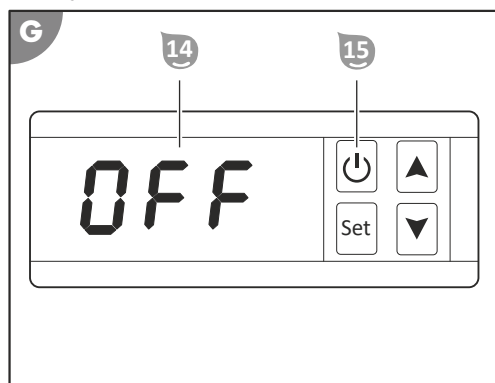
Pohotovostný režim

V pohotovostnom režime je tepelné čerpadlo pripravené na prevádzku, ale je deaktivované. Stlačením tlačidla **Zap./vyp.** ¹⁵ prejde tepelné čerpadlo do režimu prevádzky.



Po zapnutí sa musí výmenník tepla najprv zahriať. Až potom je tepelné čerpadlo pripravené v prevádzkovom režime. Tento proces môže trvať až 90 sekúnd.

Displej:



- **Zobrazenie** ¹⁴ ukazuje hodnotu „OFF“.

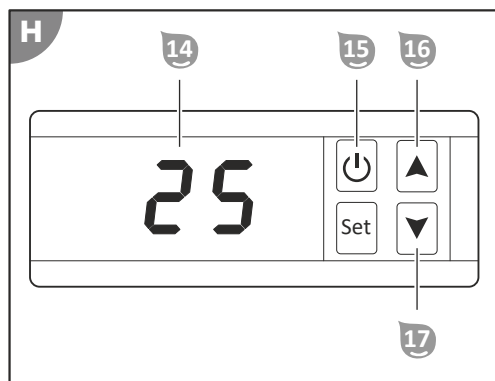
Prevádzkový režim

V prevádzkovom režime zahrieva tepelné čerpadlo vodu na nastavenú teplotu vody. Štandardná hodnota pre nastavenú teplotu vody je 27 °C. Nastavená teplota vody môže mať hodnotu medzi +15 °C a +35 °C. Stlačením tlačidla **Zap./vyp.** ¹⁵ prejde tepelné čerpadlo do pohotovostného režimu. Stlačením tlačidla **Nahor** ¹⁶ alebo tlačidla **Nadól** ¹⁷ je možné nastaviť požadovanú teplotu vody.



Po vypnutí sa musí výmenník tepla najprv vychladiť. Až potom prestane ventilátor pracovať. Tento proces môže trvať až 90 sekúnd.

Displej:



- Zobrazenie ¹⁴ ukazuje aktuálnu teplotu vody.

Šetrenie energie



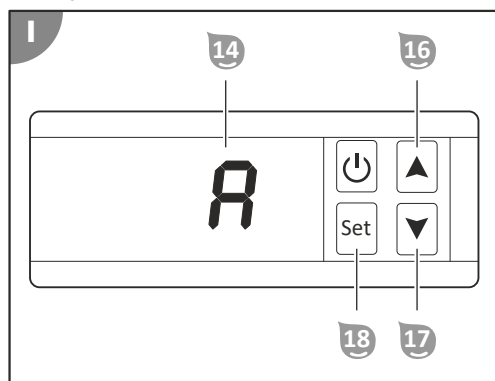
Na zníženie spotreby energie a s tým spojených nákladov je možné prijať nasledujúce opatrenia:

- Keď sa bazén niekoľko dní nepoužíva (napr. cez víkend), udržiajte aktuálnu teplotu vody asi vo výške požadovanej teploty vody. Tepelné čerpadlo nemôže vodu v bazéne zahrievať ľubovoľne rýchlo. Pri veľkom teplotnom rozdieli medzi aktuálnou teplotou vody a požadovanou teplotou vody môže trvať niekoľko dní, kým sa dosiahne požadovaná teplota vody.
- Keď bazén nepoužívate dlhšie ako jeden týždeň, vypnite tepelné čerpadlo alebo znížte nastavenú teplotu vody.
- Nepoužívajte tepelné čerpadlo, keď teplota prostredia klesne pod 5 °C.
- Pokryte bazén, aby ste chránili stratu tepla pri vetre.

Parametre

V prevádzkovom režime umožňuje tepelné čerpadlo stlačením tlačidla **SET** ¹⁸ zobrazenie teplôt alebo vykonanie nastavení. Stlačením tlačidla **Nahor** ¹⁶ alebo tlačidla **Nadol** ¹⁷ je možné vybrať požadovaný parameter.

Displej:



- Zobrazenie ¹⁴ ukazuje zvolený parameter.

sk

Dostupné parametre:

Teplné čerpadlo disponuje dvomi snímačmi teploty, ktoré merajú nasledujúce teploty:

	Parametre	Rozsah zobrazenia	Príklad
A	Aktuálna teplota vody na vpuste	-19 °C – +99 °C	A 25 (25 °C)
C	Aktuálna teplota na výmenníku tepla	-19 °C – +99 °C	C 9 (9 °C)

Teplné čerpadlo disponuje ôsmimi nastaviteľnými parametrami:

	Parametre	Rozsah nastavenia	Prednastavenie
1	Požadovaná teplota vody	15 °C – 35 °C	1 27 (27 °C)
2	Teplotný rozdiel pri reštarte	1 °C – 10 °C	2 2 (2 °C)
4	Automatický reštart	0 – 1	4 1 ("1")
5	Trvanie automatickej funkcie rozmrazovania	10 min – 90 min	5 40 (40 min)
6	Nastavenie teploty automatickej funkcie rozmrazovania	-30 °C – 0 °C	6 0 (0 °C)
7	Nastavenie teploty ukončenia automatického rozmrazovania	1 °C – 30 °C	7 2 (2 °C)
8	Ukončenie automatického rozmrazovania	10 min – 40 min	8 30 (30 min)

Obsluha

⚠ VAROVANIE!

Ohrozenie života v dôsledku prevádzky zariadenia na prípravu vody počas kúpania!
Vlasy alebo časti odevu sa môžu nasat' na nasávacom otvore bazéna a extrémnom prípade môžu dostať osoby pod vodu a zabrániť im vynoriť sa.

- Nikdy neprevádzkujte prístroje zariadenia na prípravu vody, keď sa v bazéne nachádzajú osoby.
- Zabráňte každému prístupu do bazéna, pokiaľ sú prístroje zariadenia na prípravu vody v prevádzke.

⚠ UPOZORNENIE!

Nebezpečenstvo zranenia!

Poškodené zariadenie alebo poškodené príslušenstvo môže viesť k zraneniam.

- Skontrolujte zariadenie a príslušenstvo (pozrite si kapitolu Kontrola).

POZNÁMKA!

Zmenšené alebo blokované prevetrávanie tepelného čerpadla môže viesť k nedostatočnému odvádzaniu tepla alebo vlhkosti. To môže zapríčiniť napríklad tvorbu plesní alebo prehriatie lamelového výmenníka tepla.

- Pravidelne čistíte mriežku pred obežným kolesom ventilátora a lamely výmenníka tepla a dbajte na to, aby sa do vnútra výmenníka tepla nedostali žiadne nečistoty, akými sú listy a pod.
- Dbajte na to, aby nebola mriežka na výmenníku tepla nikdy zakrytá a aby mohol vzduch vždy voľne prúdiť zariadením.

Sieťový konektor RCD

Sieťový konektor RCD pozostáva zo zástrčky s ochranným kontaktom a prúdového chrániča. Zástrčka s ochranným kontaktom musí byť pripojená k vhodnej zásuvke s uzemneným ochranným vodičom. Prúdový chránič oddeľuje tepelné čerpadlo od prúdu, pokiaľ cez tepelné čerpadlo prúdi neočakávané vysoké, pre človeka nebezpečné, toky (napr.: skrat na kostru cez elektricky vodivé časti krytu).

Testovanie prúdového chrániča

1. Spojte sieťový konektor RCD s napájaním napätím, ktoré sa nachádza na danom mieste.
2. Stlačte tlačidlo **RESET**.

LED svieti. *Tepelné čerpadlo je napájané elektrickým prúdom a nachádza sa v pohotovostnom režime.*

3. Stlačte tlačidlo **TEST**.

LED zhasne. *Tepelné čerpadlo je odpojené od prúdu a **zobrazenie** zhasne.*

4. Stlačte tlačidlo **RESET**.

LED svieti. *Tepelné čerpadlo je napájané elektrickým prúdom a nachádza sa v pohotovostnom režime.*

Prúdový chránič sieťového konektora RCD je úspešne otestovaný.

Aktivácia ohrevu

Nastaviteľný rozsah teploty v prevádzkovom režime je 15 – 35 °C. Počiatočná hodnota nastavenej teploty vody je 27 °C.



Voda v bazéne sa najrýchlejšie zahrieva pri maximálnom prietoku vody cez tepelné čerpadlo (pozri kapitolu „Technické údaje“). Zvyšovanie prietoku znižuje však dobu zotrvania na výmenníku tepla, čo vedie k tomu, že teplotný rozdiel medzi vodou v bazéne a zahriatou vodou na vstupe do bazéna je celkovo nižší, a preto je menej citeľný. Odmerajte a zaznačte si zmenu aktuálnej teploty vody každých 30 minút, aby ste zistili skutočné zahriatie vody v bazéne.

Aktivácia prevádzkového režimu

1. Stlačte tlačidlo **RESET**

LED **svieti**. *Tepelné čerpadlo je napájané elektrickým prúdom a nachádza sa v pohotovostnom režime.*

2. Stlačte tlačidlo **Zap./vyp.**

*Tepelné čerpadlo sa nachádza v prevádzkovom režime a **zobrazenie** zobrazuje aktuálnu teplotu vody v °C.*

Nastavenie požadovanej teploty vody

1. Opakovane stláčajte tlačidlo **Nahor** alebo **Nadol** .

Zobrazenie *ukazuje požadovanú teplotu vody v °C.*



Tepelné čerpadlo nepracuje, keď nastavená požadovaná hodnota teploty vody pod nameranou aktuálnou teplotou vody.

Zobrazenie alebo nastavenie parametrov

Tepelné čerpadlo disponuje 9 parametrami, ktoré je možné zobraziť alebo nastaviť prostredníctvom displeja **D** (pozri „Parametre“).

Zobrazenie parametrov

1. Stlačte a podržte tlačidlo **SET** na 5 sekúnd, kým tepelné čerpadlo prejde do prevádzkového režimu.

Zobrazenie *ukáže „A“.*

2. Opakovane stláčajte tlačidlo **Nahor** alebo **Nadol** .

Zobrazenie *ukazuje požadovaný parameter (pozri „Parametre“).*

3. Stlačte tlačidlo **SET** , aby ste zvolili požadovaný parameter.

*Hodnota zvoleného parametra bliká na **zobrazení** .*

Nastavenie parametrov

1. Opakovane stláčajte tlačidlo **Nahor** alebo **Nadol** .

*Požadovaná hodnota zvoleného parametra bliká na **zobrazení** .*

2. Stlačte tlačidlo **SET** .

Požadovaná hodnota zvoleného parametra je nastavená.

Odinštalovanie

UPOZORNENIE!

Nebezpečenstvo zranenia pri pohybe ťažkého zariadenia!



Zariadenie je ťažké! Nesprávne zdvíhanie alebo nekontrolované preklopenie zariadenia môže viesť k zraneniam alebo mať za následok poškodenie zariadenia.

- Zdvíhajte, nosťe alebo prekláľajte zariadenie minimálne vo dvojici, nikdy nie osamote.

- Dbajte na správne držanie tela (rovný chrbát, bezpečná stabilita atď.).
- Používajte prepravné pomôcky (napr. zdvíhací vozík alebo rolovaciu dosku).
- Noste osobné ochranné pracovné prostriedky, akými je bezpečnostná obuv alebo rukavice.







Odpojenie vedení

Odpojenie napájania napätím

1. Prestavenie tepelného čerpadla do pohotovostného režimu (pozri kapitolu „Displej“).
2. Stlačte tlačidlo **RESET** .
3. Odpojte sieťový konektor RCD  od napájania napätím.

Tepelné čerpadlo je odpojené od napájania napätím.

Odpojenie vedení vody

1. Deaktivujte čerpadlo prípravy vody.
2. Uvoľnite hadicové spony  z adaptérov .
3. Vytiahnite konce hadice z adaptéra  na vodnej prípojke, vstup . Podržte koniec hadice vedenia vody pri odstránení otvorom hore, aby sa zvyšková voda nachádzajúca sa v hadici nevyliala nekontrolovane.
4. Naskrutkujte konce hadice z adaptéra  na vodnej prípojke, výstup . Podržte koniec hadice vedenia vody pri odstránení otvorom hore, aby sa zvyšková voda nachádzajúca sa v hadici nevyliala nekontrolovane.

Vedenia vody sú odpojené.

Čistenie

Čistenie zariadenia

Utrite povrchy suchou utierkou.

Kontrola

Pred každým použitím skontrolujte nasledujúce body:

- Sú rozpoznateľné škody na zariadení?
- Sú rozpoznateľné škody na ovládacích prvkoch?
- Je príslušenstvo v bezchybnom stave?
- Sú všetky vedenia v bezchybnom stave?
- Sú vetracie štrbiny voľné a čisté?

Neuvádzajte do prevádzky poškodené zariadenie alebo príslušenstvo. Nechajte ho skontrolovať alebo opraviť výrobcom, jeho zákaznickou službou alebo kvalifikovaným odborníkom.

VAROVANIE!

Nebezpečenstvo požiaru a výbuchu v dôsledku netesného lamelového výmenníka tepla!

V okruhu chladiaceho média lamelového výmenníka tepla sa nachádza ľahko zápalný plyn bez zápachu, ktorý je pod vysokým tlakom. Pri nekontrolovanom uvoľňovaní chladiaceho média hrozí nebezpečenstvo požiaru a výbuchu.

- Držte tepelné čerpadlo vo vzdialenosti od zdrojov tepla a otvoreného ohňa.
- Nevrtajte ani neprikurujte tepelné čerpadlo.
- Na zrýchlenie procesu rozmrazovania nepoužívajte žiadne iné predmety, ako tie, čo povolil výrobca.
- Okamžite vyradte tepelné čerpadlo z prevádzky, keď predpokladáte, že by mohlo dôjsť k unikaniu chladiaceho média.
- Chladiace médium je bez zápachu. Udržujte zápalné zdroje vždy vo vzdialenosti od miesta inštalácie tepelného čerpadla.

- Pokiaľ predpokladáte, že by mohlo dôjsť k unikaniu chladiaceho média, kontaktujte autorizovaného odborníka.
- Dodržiavajte národné predpisy týkajúce sa plynu.
- Všetky osoby, ktoré pracujú na okruhu chladiaceho média, musia predložiť platný certifikát z akreditovaného certifikačného orgánu daného priemyslu, ktorý zabezpečuje kompetenciu v manipulácii s chladiacimi prostriedkami podľa špecifického hodnotenia a ktorý je uznávaný odvetvovými združeniami.

Ľad na lamelovom výmenníku tepla

Počas prevádzky tepelného čerpadla môže dôjsť k ľadovej vrstve z kondenzovanej vody na lamelovom výmenníku tepla. Tento fenomén sa dá očakávať. V závislosti od podmienok prostredia sa môže stať, že vzniknutá vrstva ľadu sa pomocou automatickej funkcie rozmrazovania neroztopí, čo vedie k zníženiu výkonu a poškodeniam tepelného čerpadla.

Pomocou nasledujúcich parametrov môžete individualizovať proces automatickej funkcie rozmrazovania:

- **(5)** Trvanie automatickej funkcie rozmrazovania: určuje dĺžku automatickej funkcie rozmrazovania v minútach.
- **(6)** Nastavenie teploty automatickej funkcie rozmrazovania: keď klesne „aktuálna teplota na výmenníku tepla“ **(C)** pod túto hodnotu v °C, spustí sa automatická funkcia rozmrazovania.
- **(7)** Nastavenie teploty ukončenia automatického rozmrazovania: keď „aktuálna teplota na výmenníku tepla“ **(C)** prekročí túto hodnotu v °C, automatická funkcia rozmrazovania sa vypne.
- **(8)** Nastavenie teploty ukončenia automatického rozmrazovania: keď prekročí funkcia automatického rozmrazovania nastavené trvanie v minútach, funkcia automatického rozmrazovania sa vypne.



Na zrýchlenie procesu rozmrazovania nepoužívajte žiadne iné predmety, ako tie, čo povolí výrobca!

Netesnosť

Pri úniku kvapaliny z tepelného čerpadla môže ísť o nasledujúce kvapaliny:

- Kondenzovaná voda
- Voda v bazéne
- Chladiace médium

Kondenzovaná voda

Tvorba kondenzovanej vody je počas prevádzky bežná a neznamená poškodenie. Povrch lamelového výmenníka tepla je chladný, vlhkosť okolitého vzduchu kondenzovaná a v extrémnych prípadoch stuhne na ľad. Vytvorená kondenzovaná voda sa hromadí v podlahovom plechu a odvádza sa cez otvor prostredníctvom odvodového hrdla **(4)**. Ak je odvodové hrdlo **(4)** upchaté, nemôže kondenzovaná voda úplne uniknúť z tepelného čerpadla a môžu sa hromadiť veľké množstvá.

Voda v bazéne

Unikanie vody v bazéne poukazuje na to, že:

- hadica nie je správne namontovaná na adaptéri **(2)**.
- adaptér **(2)** nie je správne zoskrutkovaný s tepelným čerpadlom **(1)**.
- tesnenie v adaptéri **(2)** je poškodené alebo chýba.
- prietoková rúra vo vnútri tepelného čerpadla vykazuje netesnosť.

Chladiace médium

Unikanie chladiaceho média poukazuje na to, že okruh chladiaceho média v lamelovom výmenníku tepla vykazuje netesnosť. Okamžite sa obráťte na kvalifikovaného odborníka, keď zistíte netesnosť v okruhu chladiaceho média.



Myslite na to, že chladiace médium nemá zápach.

Skladovanie

Keď vonkajšia teplota dlhodobo klesne pod +5 °C, malo by sa tepelné čerpadlo zazimovať, aby sa zabránilo škodám v dôsledku tvorby ľadu (rozpukanie v dôsledku mrazu).



Fixné vedenia vody sa nemusia bezpodmienečne odinštalovať. Pokiaľ lokalita tepelného čerpadla nie je chránená pred hrubým znečistením a silnými poveternostnými vplyvmi, postačí, keď vypustíte vodu z tepelného čerpadla a vedení vody.

Odstavenie v zime

1. Vyčistíte všetky vedenia (pozri kapitolu „Odinštalovanie“).
2. Poriadne vyčistíte tepelné čerpadlo (pozri kapitolu „Čistenie“).
3. Uskladníte tepelné čerpadlo po úplnom vysušení na suchom a nemrznúcom mieste (>+5 °C).

Tepelné čerpadlo je na zimu odstavené.

Vyhľadávanie chýb

Problém	Možná príčina	Odstránenie problému
Displej nesvieti	Sieťový konektor nie je správne zapojený do zásuvky/ predlžovacieho kábla.	Odpojte sieťový konektor zo zásuvky/ predlžovacieho kábla a znovu ho spojte.
	Sieťový konektor RCD sa nachádza v uvoľnenom stave (LED nesvieti).	Stlačte tlačidlo RESET . Pokiaľ LED nesvieti permanentne, obráťte sa na autorizovaného odborníka v oblasti elektrotechniky.
	Zásuvka/predlžovací kábel je bez napätia.	Obráťte sa na autorizovaného odborníka v oblasti elektrotechniky.
Tepelné čerpadlo neštartuje.	Výmenník tepla ešte nie je v prevádzkovej teplote.	Po aktivácii počkajte 90 sekúnd.
	Aktuálna teplota vody je vyššia alebo rovnaká ako nastavená teplota vody.	Nastavte vyššiu teplotu alebo počkajte, kým aktuálna teplota vody neklesne pod nastavenú teplotu vody.
Voda v bazéne napriek spustenému tepelnému čerpadlu nedosahuje požadovanú teplotu.	Prevádzková doba tepelného čerpadla bola príliš malá, aby sa dosiahla nastavená teplota vody.	Počkajte 24 – 48 hodín.
Lamelový výmenník tepla si vytvoril ľad.	Teplota prostredia je príliš nízka/ vlhkosť vzduchu je príliš vysoká.	Aktivujte ručné rozmrazovanie (pozri kapitolu „Obsluha“).
	Tlak plynu v okruhu chladiaceho média je príliš malý (pozri kapitolu „Kontrola“).	Obráťte sa na autorizovaného odborníka.



Problém	Možná příčina	Odstránenie problému
Kvapalina uniká.	Hromadenie kondenzovanej vody	Skontrolujte upchatie odvodového hrdla a odvodového vedenia
	Prípojky vody sú netesné.	Skontrolujte tesnenie a pevne naskrutkujte prevlečné matice.
	Prietok vody je netesný (pozri kapitolu „Kontrola“).	Obráťte sa na autorizovaného odborníka.
	Okruh chladiaceho média je netesný (pozri kapitolu „Kontrola“).	Obráťte sa na autorizovaného odborníka.
Displej: Chybové hlásenie P1	Snímač teploty na vpuste je poškodený alebo nevydáva žiadny signál.	Obráťte sa na autorizovaného odborníka.
Displej: chybové hlásenie P3	Snímač teploty na výmenníku tepla je poškodený alebo nevydáva žiadny signál.	Obráťte sa na autorizovaného odborníka.
Displej: chybové hlásenie P5	Príliš nízky tlak v okruhu chladiaceho média.	Obráťte sa na autorizovaného odborníka.
Displej: chybové hlásenie P6	Tok vody nedostatočný.	Navýšte prietok vody hydraulického okruhu, ktorý napája tepelné čerpadlo.
		Obráťte sa na autorizovaného odborníka.

Ak nie je možné poruchu odstrániť, obráťte sa na zákaznický servis uvedený na poslednej strane.

Technické údaje

Model:	BP-39WS-B Mini/049275	Výkonové číslo COP:	6,0
Číslo tovaru:	049275	Pomer energetickej účinnosti EER:	- - -
Celková hmotnosť:	cca 18 kg	Trieda ochrany:	I
Rozmery (Š x V x H):	365 mm x 370 mm x 320 mm	Druh ochrany:	IPX4
Veľkosť bazéna (objem vody):	max. 20 000 l	Hladina akustického tlaku****:	47 dB(A)
Ohrevný výkon *:	3,9 kW	Prietok vody:	min. 3 000 l/h
Vstupný výkon ohrevu *:	0,65 kW	Menovitý nasávací tlak:	0,7 MPa
Vstupný prúd ohrevu *:	3,3 A	Maximálny nasávací tlak:	1,5 MPa
Chladiaci výkon *:	- - -	Menovitý dopravný tlak:	3,0 MPa
Vstupný výkon chladenia *:	- - -	Maximálny dopravný tlak:	4,3 MPa
Vstupný prúd chladenia *:	- - -	Chladiace médium:	R32
Maximálny vstupný výkon:	0,85 kW	Maximálne plniace množstvo chladiaceho média:	280 g
Maximálny vstupný prúd:	3,9 A	Potenciál skleníkového efektu GWP:	675
Prevádzkové napätie a frekvencia **:	220 – 240V~, 50 Hz	Ekvivalent CO2:	0,19 kg/t
Vzrast teploty vody v bazéne***		(Vonkajšia tepl. = tepl. vody = 26 °C)	
Obsah soli vo vode (soľná elektrolyza):		<0,5 %	
10 000 l		20 000 l	
0,3 °C/h		0,2 °C/h	

* Variabilne – v závislosti od podmienok prostredia

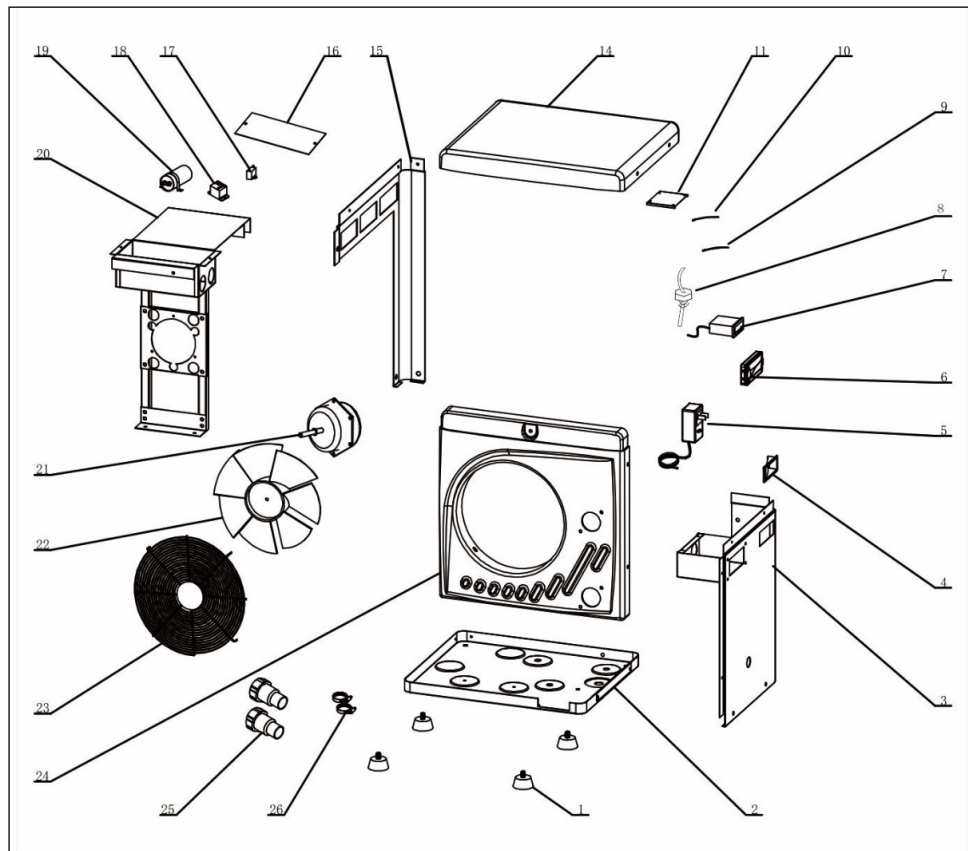
** Jednofázový striedavý prúd

*** Strata tepla nebola zohľadnená (napr. s krytom alebo bez krytu, izolácia...)

**** Intenzita emisií porovnateľná s veľkým domácim spotrebičom



Náhradné diely



Pol.	Náhradný diel	Č. výr.	Pol.	Náhradný diel	Č. výr.
bez	Odvodové hrdlo kondenzovanej vody	049249	15	Ľavá bočná stena	049291
1	Gumená nožička	049280	16	Kryt spínacej skrinky 2	049292
2	Dno	049281	17	Nábehový kondenzátor ventilátora	049293
3	Pravá bočná stena	049282	18	Relé	049294
4	Rukoväť	049283	19	Nábehový kondenzátor kompresora	049295
5	Sieťový kábel (so sieťovým konektorom RCD)	049284	20	Držiak ventilátora	049296
6	Kryt ovládacieho panela	049285	21	Motor ventilátora	049297

Pol.	Náhradný diel	Č. výr.	Pol.	Náhradný diel	Č. výr.
7	Riadenie	049308	22	Obežné koleso ventilátora	049298
8	Prietokový snímač	049306	23	Ochranná mriežka ventilátora	049299
9	Teplotný snímač vstupu	049288	24	Predok	049300
10	Teplotný snímač kompresora	049303	25	Adaptér	049301
11	Kryt spínacej skrinky 1	049289	26	Hadicová spona	049302
14	Horný diel	049290			

Vyhlasenie o zhode



Vyhlasenie o zhode EÚ si môžete vyžiadať na adrese uvedenej na konci tohto návodu.

Likvidácia

Likvidácia obalu



Obal zlikvidujte podľa príslušného druhu odpadu. Lepenku a kartón odovzdajte do zberu odpadového papiera, fólie do recyklovateľného odpadu.

Likvidácia použitého zariadenia



Použité zariadenia nepatria do komunálneho odpadu!

Ak by sa už zariadenie nemalo používať, je každý spotrebiteľ **podľa zákona povinný použité prístroje likvidovať mimo komunálneho odpadu**, napríklad odovzdať ich na zbernom mieste svojej obce/mestskej časti. Tým sa zabezpečí, že použité zariadenia sa budú odborne správne recyklovať a vylúčia sa negatívne vplyvy na životné prostredie. Preto sú elektronické prístroje označené vyššie uvedeným symbolom.

Likvidácia chladiaceho média

Zariadenie obsahuje chladiace médium. Chladiace médium sa musí odborne likvidovať ako problémová látka na zbernom mieste, ktoré je na to určené.

