

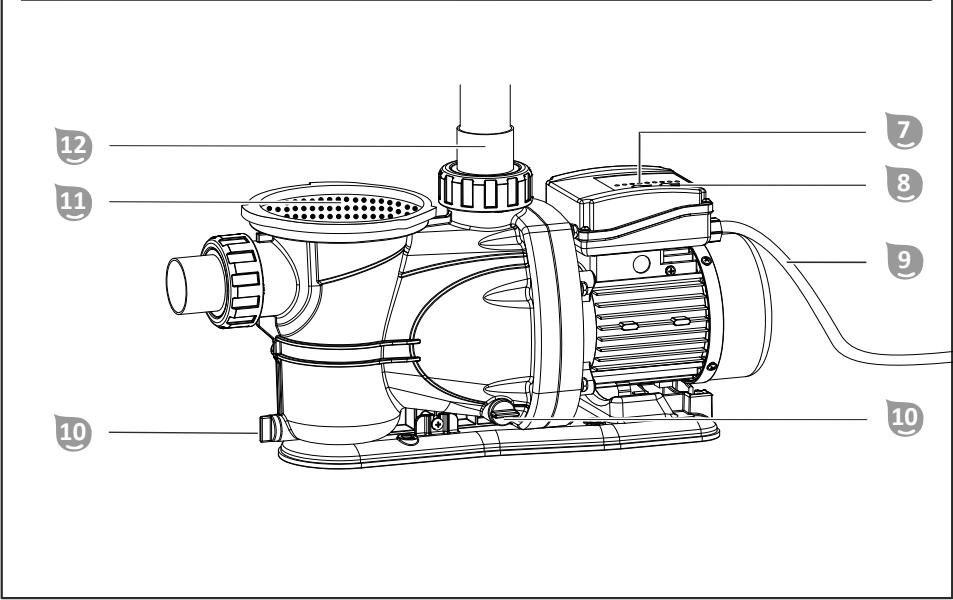
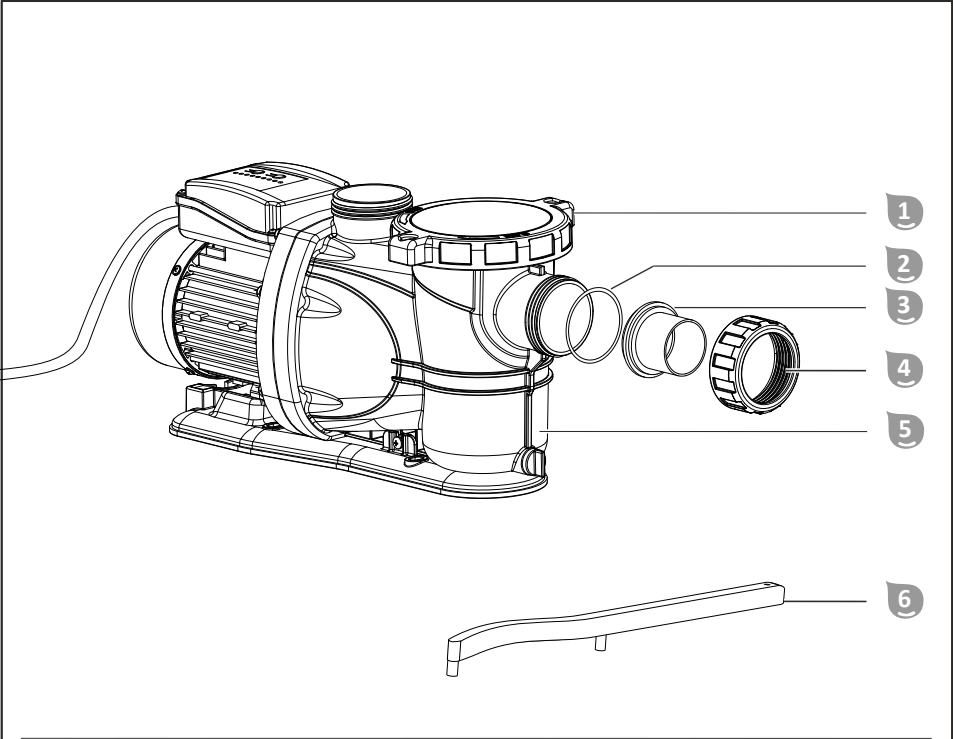
Originalbetriebsanleitung / Original owner's manual / Notice originale / Istruzioni originali / Manual original / Původní návod k používání / Eredeti használati utasítás / Izvirna navodila / Pôvodný návod na použitie / Instrukcija oryginalna / Instrucțiuni originale / Originalne upute / Оригинална инструкция / Oriijinal kullanim talimatları

Filterpumpe

SPS 175-1T



de	Filterpumpe.....	4	en	Filter pump.....	17
fr	Pompe de filtration.....	30	it	Pompa per filtro.....	43
es	Bomba de filtración.....	56	cs	Filtrační čerpadlo.....	70
hu	Szűrőszivattyú.....	83	sl	Filtrska črpalka.....	96
sk	Filtračné čerpadlo.....	109	pl	Pompa filtrująca.....	122
ro	Pompă de filtrare.....	135	hr/bs	Pumpa filtra.....	148
bg	Филтърна помпа.....	161	tr	Filtre pompası.....	175



Lieferumfang/Geräteteile

- 1 Vorfilterdeckel
- 2 O-Ring-Dichtung
- 3 Leitungsanschluss
- 4 Schraubring

Geräteteile

- 7 Taste ON/OFF
- 8 Taste Timer
- 9 Netzkabel

- 5 Pumpe
- 6 Hilfswerkzeug
- Bedienungsanleitung (ohne Abbildung)

- 10 Ablassschraube
- 11 Vorfilter
- 12 Pumpen-Auslauf für die Druckleitung

Inhaltsverzeichnis

Übersicht	2
Lieferumfang/Geräteteile	3
Allgemeines	5
Bestimmungsgemäßer Gebrauch.....	5
Zeichenerklärung	5
Sicherheit	5
Auspacken und Lieferumfang prüfen	7
Vorbereitung	8
Standortwahl.....	8
Beschreibung	8
Beschreibung der Filterpumpe.....	8
Funktionsweise des Timers.....	8
Filterzeit.....	8
Erstinbetriebnahme	9
Vor Inbetriebnahme prüfen.....	9
Erstinbetriebnahme des Timers.....	9
Pumpe vorbereiten.....	9
Leitungsanschlüsse montieren.....	9
Leitungen anschließen.....	10
Pumpe entlüften.....	10
Bedienung	11
Wartung	11
Batterie des Timers austauschen.....	11
Reinigung	12
Prüfung	12
Lagerung	12
Einwintern.....	12
Fehlersuche	13
Technische Daten	13
Ersatzteile	14
Konformitätserklärung	14
Entsorgung	15

Allgemeines

Betriebsanleitung lesen und aufbewahren



Diese Betriebsanleitung gehört dieser Filterpumpe (im Folgenden auch „Gerät“ genannt). Sie enthält wichtige Information zur Inbetriebnahme und Bedienung.

Lesen Sie die Betriebsanleitung, insbesondere die Sicherheitshinweise, sorgfältig durch, bevor Sie das Gerät einsetzen. Die Nichtbeachtung dieser Betriebsanleitung kann zu schweren Verletzungen oder Schäden am Gerät führen.

Bewahren Sie die Betriebsanleitung für die weitere Nutzung auf. Wenn Sie das Gerät an Dritte weitergeben, geben Sie unbedingt diese Betriebsanleitung mit.

Bestimmungsgemäßer Gebrauch

Dieses Gerät ist ausschließlich zum Pumpen von Pool-Badewasser konzipiert. Es ist salzwassergeeignet, solange der Salzgehalt im Wasser unter 0,5% liegt (Salzelektrolyse).

Die Pumpe ist für Festverrohrung oder Anschluss von Schläuchen mit Ø 50 mm konzipiert. (Anschluss Saugseite erfordert Klebefittinge)

Die Filterpumpe pumpt das Badewasser vom Pool zur Filteranlage.

Es ist ausschließlich für den Privatgebrauch bestimmt und nicht für den gewerblichen Bereich geeignet. Verwenden Sie das Gerät nur, wie in dieser Betriebsanleitung beschrieben. Jede andere Verwendung gilt als nicht bestimmungsgemäß und kann zu Sachschäden oder sogar zu Personenschäden führen. Das Gerät ist kein Kinderspielzeug.

Der Hersteller oder Händler übernimmt keine Haftung für Schäden, die durch nicht bestimmungsgemäßen oder falschen Gebrauch entstanden sind.

Benutzen Sie das Gerät nur, wenn es ordnungsgemäß angeschlossen ist.

Zeichenerklärung

Die folgenden Symbole werden in dieser Betriebsanleitung, auf dem Gerät oder auf der Verpackung verwendet.



Hier finden Sie nützliche Zusatzinformationen.



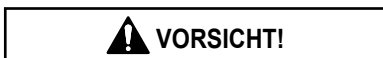
Beschädigungsgefahr! Verpackung nicht mit scharfen oder spitzen Gegenständen z.B. Messer öffnen.

Sicherheit

Die folgenden Signalworte werden in dieser Betriebsanleitung verwendet.



Dieses Signalsymbol/-wort bezeichnet eine Gefährdung mit einem mittleren Risikograd, die, wenn sie nicht vermieden wird, den Tod oder eine schwere Verletzung zur Folge haben kann.



Dieses Signalsymbol/-wort bezeichnet eine Gefährdung mit einem niedrigen Risikograd, die, wenn sie nicht vermieden wird, eine geringfügige oder mäßige Verletzung zur Folge haben kann.



Dieses Signalwort warnt vor möglichen Sachschäden.

Allgemeine Sicherheitshinweise



Stromschlaggefahr!

Fehlerhafte Elektroinstallation oder zu hohe Netzspannung kann zu elektrischem Stromschlag führen.

- Schließen Sie das Netzkabel nur an, wenn die Netzspannung der Steckdose mit der Angabe auf dem Typenschild übereinstimmt.
- Schließen Sie das Netzkabel nur an eine gut zugängliche Steckdose an, damit Sie das Netzkabel in einem Störfall schnell vom Stromnetz trennen können.
- Betreiben Sie das Gerät nur an einer Steckdose mit Schutzkontakt, die mit maximal 16A abgesichert ist.
- Das Gerät muss über eine Fehlerstrom-Schutzeinrichtung (FI) mit einem Bemessungs-Fehlerstrom von nicht mehr als 30 mA versorgt werden.
- Betreiben Sie das Gerät nicht, wenn es sichtbare Schäden aufweist oder das Netzkabel bzw. der Netzstecker defekt ist.
- Öffnen Sie das Gerät nicht, sondern überlassen Sie die Reparatur Fachkräften. Wenden Sie sich dazu an die Serviceadresse auf der Rückseite der Anleitung. Bei eigenständig durchgeführten Reparaturen, unsachgemäßem Anschluss oder falscher Bedienung sind Haftungs- und Gewährleistungsansprüche ausgeschlossen.
- Fassen Sie das Netzkabel niemals mit feuchten Händen an.
- Ziehen Sie das Netzkabel nie am Kabel aus der Steckdose, sondern fassen Sie immer den Netzstecker an.
- Verwenden Sie das Netzkabel nie als Tragegriff.
- Halten Sie das Gerät und das Netzkabel von offenem Feuer und heißen Flächen fern.
- Stellen Sie keine Gegenstände auf das Netzkabel.
- Graben Sie das Netzkabel nicht ein.
- Verlegen Sie das Netzkabel so, dass es nicht zur Stolperfalle wird.
- Knicken Sie das Netzkabel nicht und legen Sie es nicht über scharfe Kanten.
- Verwenden Sie im Bedarfsfall nur Verlängerungsleitungen, die auch für den Außenbereich geeignet sind. Die Anwendung einer für den Außenbereich geeigneten Verlängerungsleitung verringert das Risiko eines elektrischen Schlages.
- Benutzen Sie das Gerät nicht bei Gewitter. Schalten Sie es aus und ziehen Sie das Netzkabel aus der Steckdose.
- Wenn Sie das Gerät nicht benutzen, es reinigen oder wenn eine Störung auftritt, schalten Sie das Gerät immer aus und trennen Sie es vom Stromnetz.
- Bei Reparaturen dürfen nur Teile verwendet werden, die den ursprünglichen Gerätedaten entsprechen. In diesem Gerät befinden sich elektrische und mechanische Teile, die zum Schutz gegen Gefahrenquellen unerlässlich sind.
- Verwenden Sie nur Ersatzteile und Zubehörteile, die vom Hersteller geliefert oder empfohlen werden. Bei Verwendung fremder Teile erlöschen sofort alle Gewährleistungsansprüche.

 **WARNUNG!**

Gefahren für Kinder und Personen mit verringerten physischen, sensorischen oder mentalen Fähigkeiten (beispielsweise teilweise Behinderte, ältere Personen mit Einschränkung ihrer physischen und mentalen Fähigkeiten) oder Mangel an Erfahrung und Wissen (beispielsweise ältere Kinder).

Unsachgemäßer Umgang mit dem Gerät kann schwere Verletzungen oder Schäden des Geräts zur Folge haben.

- Gestatten Sie anderen erst dann Zugang zum Gerät, nachdem diese die Anleitung vollständig gelesen und sinngemäß verstanden haben oder über den bestimmungsgemäßen Gebrauch und die damit verbundenen Gefahren unterrichtet wurden.
- Lassen Sie Personen mit verringerten physischen, sensorischen oder mentalen Fähigkeiten (z. B.: Kinder oder Betrunkene) oder Mangel an Erfahrung und Wissen (z. B.: Kinder) niemals unbeaufsichtigt in die Nähe des Geräts.
- Erlauben Sie niemals Kindern und Personen mit verringerten physischen, sensorischen oder mentalen Fähigkeiten oder Mangel an Erfahrung und Wissen, das Gerät zu benutzen.
- Lassen Sie Reinigung und Benutzerwartung nicht von Kindern durchführen.
- Kinder dürfen nicht mit dem Gerät oder mit der Anschlussleitung spielen.

 **WARNUNG!**

Verletzungsgefahr durch mangelnde Qualifikation!

Mangelnde Erfahrung oder Fertigkeit im Umgang mit benötigten Werkzeugen und fehlende Kenntnis regionaler oder normativer Bestimmungen für erforderliche handwerkliche Arbeiten kann schwerste Verletzungen oder Sachschäden zur Folge haben.

- Beauftragen Sie für alle Arbeiten, deren Risiken Sie nicht durch ausreichend persönliche Erfahrung abschätzen können, eine qualifizierte Fachkraft.
- Betreiben Sie das Gerät nicht in beeinträchtigtem Zustand (z.B.: unter Einfluss von Drogen, Alkohol oder Medikamenten).

HINWEIS!

Unsachgemäßer Umgang mit dem Gerät kann zu Beschädigungen des Geräts führen.

- Wählen Sie einen vor Witterungseinflüssen geschützten Standort für das Gerät aus.
- Sorgen Sie für ausreichend Luftaustausch, um ein Überhitzen des Motors zu verhindern.
- Lassen Sie das Gerät nicht trocken (ohne Wasser) laufen.
- Geben Sie das Gerät oder Teile davon niemals in den Pool.

Auspacken und Lieferumfang prüfen

 **WARNUNG!**

Erstickungsgefahr durch Verpackungsmaterial!

Verfangen des Kopfes in Verpackungsfolie oder Verschlucken von sonstigem Verpackungsmaterial kann zum Tod durch Erstickten führen. Speziell für Kinder sowie geistig beeinträchtigte Menschen, die die Risiken durch Mangel an Wissen und Erfahrung nicht abschätzen können, besteht hierfür erhöhtes Gefahrenpotential.

- Stellen Sie sicher, dass Kinder sowie geistig beeinträchtigte Menschen nicht mit dem Verpackungsmaterial spielen.

Vorbereitung

Standortwahl



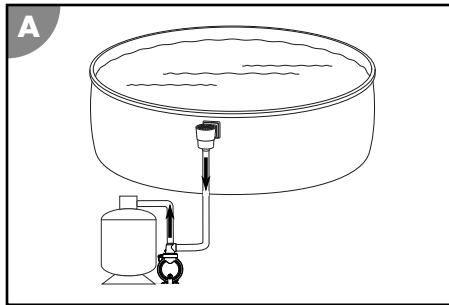
Die Pumpe ist gut gegen das Eindringen von Wasser und Fremdkörpern geschützt. Ein vor starken Witterungseinflüssen schützender Standort verringert jedoch zusätzlich Verschmutzung und Verschleiß.

Folgende Anforderungen müssen erfüllt sein oder bedacht werden:

- Position der Pumpe zwischen Ansauganschluss und Einströmdüse und mit ausreichend Abstand zur Beckenwand, damit die Pumpe nicht als Einstiegshilfe verwendet werden kann
- Position der Pumpe unterhalb des Wasserspiegels
- Maximal drei Meter Abstand zum Pool
- Stabile, feste und waagrecht ausgerichtete Unterlage z.B. Waschbetonplatte

Beschreibung

Beschreibung der Filterpumpe



Die Filterpumpe pumpt das Badewasser vom Pool zur Filteranlage.

Ein integrierter Vorfilter verhindert das Eindringen von größeren Schmutzpartikeln. Damit wird die Pumpe vor Beschädigungen geschützt.

Funktionsweise des Timers

Mit dem integrierten Timer kann die Pumpe einmal pro Tag für die gewählte Zeit automatisch gestartet und gestoppt werden. Mehrere Intervalle innerhalb von 24 Stunden sind durch eine externe Zeitschaltuhr möglich.

Der Timer besitzt eine Batterie (siehe Kapitel "Technische Daten"). Bei getrennter Stromversorgung oder Stromausfall bleiben die Startzeit und die Laufzeit gespeichert.

Filterzeit

Der Wasserinhalt des Pools sollte innerhalb von 24 Stunden mindestens 2 mal umgewälzt werden. Bei höherer Belastung des Pools sollte dieser 3 bis 5 mal pro Tag umgewälzt werden.

Erstinbetriebnahme



Lebensgefahr durch Betrieb der Wasseraufbereitungsanlage während des Badens!
Haare oder Kleidungsstücke können an der Ansaugöffnung des Pools angesaugt werden und im Extremfall Personen unter Wasser fangen und am Auftauchen hindern.

- Betreiben Sie niemals Geräte der Wasseraufbereitungsanlage, während sich Personen im Pool befinden.
- Verhindern Sie jeden Zugang zum Pool, solange Geräte der Wasseraufbereitungsanlage in Betrieb sind.

Vor Inbetriebnahme prüfen

- Gerät ist außerhalb des Beckens und das Netzkabel vom Stromnetz getrennt

Erstinbetriebnahme des Timers

Sollten nachfolgend erläuterte Schritte nicht durchgeführt werden, funktioniert der Timer trotzdem einwandfrei. Jedoch werden im Falle einer Unterbrechung der Stromversorgung die gespeicherten Filterlaufzeiten gelöscht.

1. Stellen Sie sicher, dass das Netzkabel der Pumpe vom Stromnetz getrennt ist.
2. Entfernen Sie mit einem Kreuzschlitzschraubendreher PH1 die Schrauben der Abdeckung des Timers und nehmen Sie die Abdeckung ab.
3. Ziehen Sie den Plastikstreifen, der unterhalb der Batterie zu sehen ist, heraus.
4. Schrauben Sie die Abdeckung wieder fest.

Die Speichersicherungs-Funktion des Timers ist aktiviert.

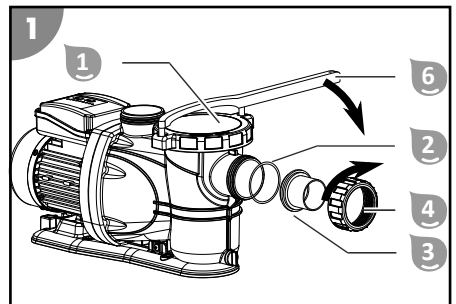
Pumpe vorbereiten

Die Pumpe ist im Auslieferungszustand nur teilweise vormontiert.



Ziehen Sie alle Schraubverbindungen lediglich handfest an. Übermäßiges Anziehen der Schraubverbindungen beschädigt die Dichtungen und Kunststoffteile. Verwenden Sie kein Werkzeug!

1. Legen Sie die O-Ring-Dichtung groß **2** in den Leitungsanschluss **3** der Pumpe ein.
2. Führen Sie den Schraubring **4** der Pumpe über den Leitungsanschluss.
3. Drehen Sie den Schraubring im Uhrzeigersinn bis dieser handfest sitzt.
4. Setzen Sie den Vorfilter **1** in die Pumpe ein.
5. Setzen Sie den Vorfilterdeckel **1** auf das Pumpengehäuse auf.
Achten Sie auf die Ausnehmungen am Vorfilterdeckel und Pumpengehäuse.
6. Setzen Sie das Hilfswerkzeug **6** in die beiden Bohrungen des Vorfilterdeckels.
7. Drehen Sie den Vorfilterdeckel mit dem Hilfswerkzeug im Uhrzeigersinn fest.



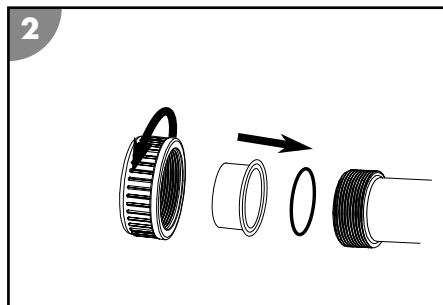
Die Pumpe ist betriebsbereit und kann an die Leitungen angeschlossen werden.

Leitungsanschlüsse montieren

Gehen Sie wie folgt vor, um die Leitungsanschlüsse auf die Pumpe oder den Ventilkopf zu montieren:

1. Legen Sie die O-Ring-Dichtung in die Nut des Leitungsanschlusses ein.
2. Führen Sie den Schraubring über den Leitungsanschluss.
3. Drehen Sie den Schraubring im Uhrzeigersinn bis dieser handfest sitzt.

Die Leitungsanschlüsse sind montiert.



Leitungen anschließen

Bereiten Sie folgendes Material vor (nicht im Lieferumfang enthalten):

- Druckleitung
- Saugleitung
- Montagmaterial für die Leitungen

Gehen Sie wie folgt vor, um die Leitungen, wie in Abbildung A zu Beginn dieser Anleitung ersichtlich, an die Pumpe und den Filterkessel anzuschließen:

1. Verlegen Sie die Saugleitung vom Pool zu der Pumpe. Halten Sie die Saugleitung so kurz wie möglich, da mit zunehmender Länge die Pumpenleistung reduziert wird.
2. Verlegen Sie die Druckleitung von der Pumpe zum Filterkessel.

Die Leitungen sind angeschlossen.

Pumpe entlüften

1. Stellen Sie den Wasserzufluss zur Pumpe her. Öffnen Sie ggf. das Absperrventil, bzw. entfernen Sie den Stopfen in der Saugleitung.
2. Entlüften Sie die Pumpe. Lösen Sie dazu den Vorfilterdeckel 1. Der Vorfilter 12 füllt sich mit Wasser.
3. Lassen Sie den Vorfilter mit Wasser volllaufen.
4. Schließen Sie den Vorfilterdeckel.
5. Nehmen Sie die Pumpe in Betrieb.
6. Überprüfen Sie die Pumpe sowie Anschlüsse auf Undichtigkeiten.

Die Pumpe ist entlüftet.

Bedienung

WARNUNG!

Lebensgefahr durch Betrieb der Wasseraufbereitungsanlage während des Badens!
Haare oder Kleidungsstücke können an der Ansaugöffnung des Pools angesaugt werden und im Extremfall Personen unter Wasser fangen und am Auftauchen hindern.

- Betreiben Sie niemals Geräte der Wasseraufbereitungsanlage, während sich Personen im Pool befinden.
- Verhindern Sie jeden Zugang zum Pool, solange Geräte der Wasseraufbereitungsanlage in Betrieb sind.

VORSICHT!

Verletzungsgefahr!

Ein beschädigtes Gerät oder beschädigtes Zubehör kann zu Verletzungen führen.

- Prüfen Sie das Gerät und das Zubehör (siehe Kapitel Prüfung).

Pumpenbetrieb

1. Stellen Sie sicher, dass alle Schläuche und Rohre korrekt angeschlossen sind und der Wasserstand des Beckens mindestens 2,5 bis 5 cm oberhalb der Öffnung der Saugleitung liegt.
2. Prüfen Sie die Ventilstellung Ihrer Filteranlage bevor Sie die Pumpe aktivieren.
3. Verbinden Sie den Netzstecker der Pumpe mit der Stromversorgung.

Die Anzeige der Laufzeit blinkt (bei eingesetzter Batterie wird die zuletzt gewählte Laufzeit angezeigt).

4. Drücken Sie die Taste Timer **8** mehrmals, bis die LED der gewünschten Laufzeit aufleuchtet.
5. Schalten Sie die Pumpe **5** durch Drücken der Taste ON/OFF am Timer **8** ein.
Ab diesem Zeitpunkt läuft die Pumpe und deaktiviert sich automatisch nach der gewählte Laufzeit. Der Timer aktiviert die Pumpe jeden Tag, zur gleichen Uhrzeit, für dieselbe Laufzeit erneut (Einmal alle 24 Stunden).

Die Pumpe läuft.

6. Prüfen Sie den Pumpenlauf auf ungewöhnliche Geräusche.
Falls Luft im System ist, entlüften Sie die Anlage erneut.
7. Drücken Sie Taste ON/OFF am Timer **8**, um den Pumpenbetrieb manuell zu beenden, Durch manuelles Beenden wird der Timer deaktiviert.

Die Pumpe ist ausgeschaltet.

Wartung

Batterie des Timers austauschen

1. Stellen Sie sicher, dass das Netzkabel der Pumpe vom Stromnetz getrennt ist.
2. Entfernen Sie mit einem Kreuzschlitzschraubendreher PH1 die Schrauben der Abdeckung des Timers und nehmen Sie die Abdeckung ab.
3. Drücken Sie leicht auf eine der Kanten der Batterie, damit sich diese löst. Entnehmen Sie die Batterie.
4. Ersetzen Sie die Batterie, siehe Kapitel "Technische Daten".
5. Schrauben Sie die Abdeckung wieder fest.

Die Batterie des Timers ist ausgetauscht.

Reinigung

Reinigen Sie das Gerät ausschließlich mit handelsüblichem Badezimmerreiniger, klarem Leitungswasser und einem fusselfreiem Tuch. Aggressive Reinigungsmittel können das Gerät beschädigen. Trocknen Sie das Gerät mit einem fusselfreien Tuch.

Pumpe reinigen

1. Schließen Sie die Absperrventile oder blockieren Sie den Wasserfluss zu den Verbindungsleitungen des Pools.
2. Schrauben Sie den Vorfilterdeckel **1** ab.
3. Entnehmen und entleeren Sie den Vorfilter **11**.
4. Reinigen Sie die Pumpe und die Teile aus dem Lieferumfang mit einem leicht angefeuchteten Tuch.
5. Trocknen Sie die Pumpe und die Teile aus dem Lieferumfang mit einem trockenen Tuch ab.
6. Setzen Sie den Vorfilter ein und montieren Sie den Vorfilterdeckel.
7. Öffnen Sie die Absperrventile oder stellen Sie den Wasserfluss zu den Verbindungsleitungen des Pools her.

Die Pumpe ist gereinigt.

Prüfung

Prüfen Sie folgendes vor jedem Gebrauch:

- Sind Schäden am Gerät erkennbar?
- Sind Schäden an den Bedienelementen erkennbar?
- Ist das Zubehör in einwandfreiem Zustand?
- Sind alle Leitungen in einwandfreiem Zustand?
- Ist der Zulauf nicht blockiert?
- Sind die Lüftungsschlitze frei und sauber?

Nehmen Sie ein beschädigtes Gerät oder Zubehör nicht in Betrieb. Lassen Sie es durch den Hersteller oder seinen Kundendienst oder eine qualifizierte Fachkraft überprüfen und reparieren.

Lagerung

Sobald die Außentemperatur dauerhaft +5°C unterschreitet, sollte die Pumpe eingewintert werden, um Schäden durch Eisbildung (Frostsprengung) zu vermeiden.



Fix verrohrte Wasserleitungen müssen nicht zwingend deinstalliert werden. Sofern der Standort der Pumpe vor grober Verunreinigung und starken Witterungseinflüssen geschützt ist, genügt es das Wasser aus der Pumpe und den Wasserleitungen abzulassen.

Einwintern

1. Ziehen Sie den Netzstecker der Pumpe **5**.
2. Schließen Sie die Absperrventile oder blockieren Sie den Wasserfluss zu den Verbindungsleitungen des Pools.
3. Demontieren Sie die Verbindungsleitungen zum Pool und entleeren Sie die Leitungen.
4. Entfernen Sie die Ablassschrauben **10** am Pumpengehäuse und entleeren Sie die Pumpe vollständig.
5. Schrauben Sie die Ablassschrauben in das Pumpengehäuse.
6. Reinigen Sie das Gerät gründlich (siehe Kapitel "Reinigung").
7. Lassen Sie das Gerät nach der Reinigung vollständig trocknen.
8. Lagern Sie das Gerät an einem trockenen und frostfreien Ort (>= +5 °C) ohne direkter Sonneneinstrahlung.

Das Gerät ist eingelagert.

Fehlersuche

Problem	Mögliche Ursache	Problembesehung
Luftblasen kommen aus der Einströmdüse bzw. die Pumpe macht ungewöhnliche Geräusche.	Die Pumpe saugt Luft.	Kontrollieren Sie alle Schläuche und Dichtungen auf Dichtheit. Ziehen Sie die Schlauchschellen nach. Kontrollieren Sie den Wasserstand im Pool und füllen Sie gegebenenfalls Wasser nach, bis die Wasseroberfläche den Anschluss der Saugleitung 2,5 - 5 cm überragt.
	Der Wasserstand des Pools ist zu niedrig.	Erhöhen Sie den Wasserstand des Pools.
	Der Vorfilterkorb (wenn vorhanden) ist verlegt / verstopft.	Entleeren Sie den Vorfilterkorb.
	Die Saugleitung ist verlegt / verstopft.	Reinigen Sie die Saugleitung.
Nach dem Einschalten der Pumpe blinkt die LED des Timers nicht und die Pumpe läuft nicht an.	Die Pumpe hat keinen Strom.	Verbinden Sie den Netzstecker der Pumpe mit der Stromversorgung. Kontrollieren Sie, ob ggf. der FI-Schutzschalter ausgelöst hat.
	Die Pumpe ist defekt.	Wenden Sie sich an den Kundenservice.
Die Pumpe läuft nicht.	Der Timer ist eingestellt.	Drücken Sie die Taste Timer. Ist die Pumpe ausgeschaltet, kann die Laufzeit eingestellt werden. Schalten Sie die Pumpe ein.
	Die externe Zeitschaltuhr ist eingestellt.	Kontrollieren Sie die Laufzeiten der externen Zeitschaltuhr.

Falls sich die Störung nicht beheben lässt, kontaktieren Sie den auf der letzten Seite angegebenen Kundendienst.

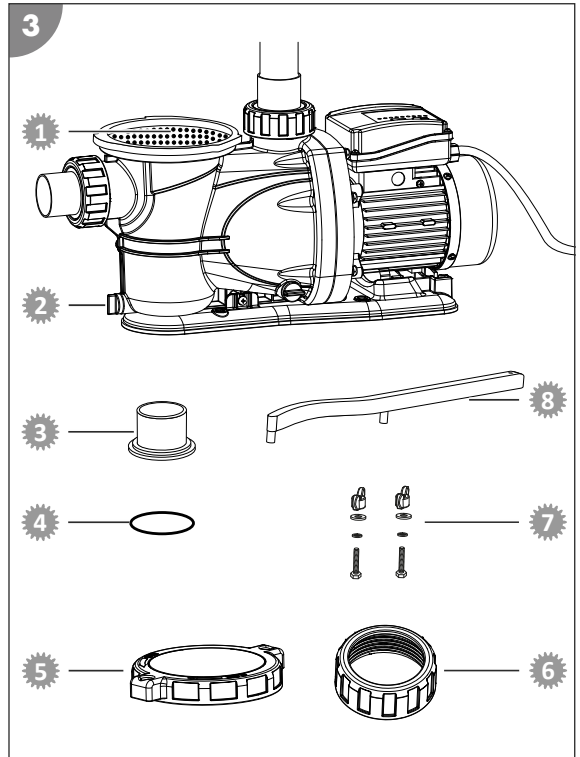
Technische Daten

Modell:	SPS 175-1T	Fördermenge:	max. 20.000 L/h
Artikelnummer:	040090	Förderhöhe:	max. 15,0 m
Funktionsprinzip:	selbst-saugend	Poolgröße (Wasserinhalt):	max. 61.000 L
Vorfilter:	vorhanden	Wassertemperatur:	10 °C - 35 °C
Timer:	integrierter Timer	Anschlussgröße:	Ø 50 mm
Batterie für Timer:	Knopfzelle CR2032; Lithium 3V	Schutzart:	IPX5
Stromversorgung:	220-240 V~, 50 Hz	Schutzklasse:	I
Leistung:	max. 900 W	Isolierstoffklasse:	F
		Schalldruckpegel****:	< 70 dB(A)

**** Emissionslautstärke vergleichbar mit einem Haushaltsgroßgerät

Ersatzteile

- 1 040994 - Vorfilter
- 2 040995 - Ablassschraube inkl. Dichtung
- 3 040996 - Leitungsanschluss
- 4 040997 - O-Ring-Dichtung (Ø 79 mm)
- 5 040998 - Schraubring
- 6 040999 - Vorfilterdeckel
- 7 040914 - Befestigungsset für Filterpumpen
- 8 040919 - Hilfswerkzeug



Konformitätserklärung



Hiermit erklärt die Steinbach International GmbH, dass die Filterpumpe den folgenden Richtlinien entspricht:

- EMC Directive (2014/30/EU)
- EN55014-1: 2017; EN55014-2: 2015; EN61000-3-2: 2014; EN61000-3-3: 2013
- AfPS GS 2019:01 PAK
- EN 60335-2-41: 2003 / A2:2010; EN 60335-1:2012 / A2: 2019; EN 62233:2008
- EC Directive (2014/35/EU)

Der vollständige Text der EU-Konformitätserklärung kann bei der am Ende dieser Anleitung angeführten Adresse angefordert werden.

Entsorgung

Verpackung entsorgen



Entsorgen Sie die Verpackung sortenrein. Geben Sie Pappe und Karton zum Altpapier, Folien in die Wertstoffsammlung.

Altgerät entsorgen

Anwendbar in der Europäischen Union und anderen europäischen Staaten mit Systemen zur getrennten Sammlung von Wertstoffen.



Altgeräte dürfen nicht in den Hausmüll!

Sollte das Gerät einmal nicht mehr benutzt werden können, so ist jeder Verbraucher **gesetzlich verpflichtet, Altgeräte getrennt vom Hausmüll**, z. B. bei einer Sammelstelle seiner Gemeinde/seines Stadtteils, abzugeben. Damit wird gewährleistet, dass Altgeräte fachgerecht verwertet und negative Auswirkungen auf die Umwelt vermieden werden. Deswegen sind Elektrogeräte mit obenstehendem Symbol gekennzeichnet.



Batterien und Akkus dürfen nicht in den Hausmüll!

Als Verbraucher sind Sie gesetzlich verpflichtet, alle Batterien und Akkus, egal, ob sie Schadstoffe* enthalten oder nicht, bei einer Sammelstelle in Ihrer Gemeinde/ Ihrem Stadtteil oder im Handel abzugeben, damit sie einer umweltschonenden Entsorgung zugeführt werden können.

* gekennzeichnet mit: Cd = Cadmium, Hg = Quecksilber, Pb = Blei, Li = Lithium

Package contents/components

- 1 Prefilter cover
- 2 O-ring seal
- 3 Line connection
- 4 Threaded ring
- 5 Pump
- 6 Auxiliary tool
- Instruction manual (not shown)

Components

- 7 ON/OFF button
- 8 Timer button
- 9 Power cable
- 10 Drain screw
- 11 Prefilter
- 12 Pump outlet for the pressure line

Contents

Overview	2
Package contents/components	16
General Information	18
Read and keep the operating instructions.....	18
Intended use.....	18
Explanation of Symbols	18
Safety	18
Unpacking and checking the package contents	20
Preparation	20
Choosing the location.....	20
Description	21
Description of the filter pump.....	21
Function principle of the timer.....	21
Filtering time.....	21
Before First Use	21
Check the following before start-up.....	21
Initial start-up of the timer.....	21
Preparing the pump.....	22
Fitting the line connections.....	22
Connecting the lines.....	22
Bleeding the pump.....	22
Operation	24
Maintenance	24
Replacing the timer battery.....	24
Cleaning	24
Test	25
Storage	25
Winter storage.....	25
Troubleshooting	26
Technical data	26
Spare parts	27
Declaration of Conformity	27
Disposal	28

General Information

Read and keep the operating instructions



These operating instructions are a part of this filter pump (in the following also called "device"). They contain important information about start-up and operation.

Read the operating instructions and especially the safety instructions carefully before using the device. Non-observance of these operating instructions can lead to severe injuries or damage to the device.

Keep the operating instructions for further use. If you pass on the device to a third party, you must pass on these operating instructions as well.

Intended use

This device was exclusively designed to pump pool water. It can be used in salt water as long as the salt content of the water is less than 0.5% (salt electrolysis).

The pump was designed for fixed piping or for connecting hoses with a Ø 50 mm (2 in) diameter. (The connection on the suction side requires adhesive fittings)

The filter pump pumps the pool water from the pool to the filter system.

This product is exclusively intended for private use and not suited for the commercial sector. Only use the device as described in these operating instructions. Any other use is considered inappropriate and may lead to material damage or even injury. The device is not a toy.

The manufacturer or retailer will not assume any liability for damage caused by inappropriate or incorrect use.

Only use the device after it has been properly connected.

Explanation of Symbols

The following symbols are used in these operating instructions, on the device or on the packaging.



Here you will find useful additional information.



Risk of damage! Do not open the packaging with sharp or pointed objects, such as cutters.

Safety

The following signal words are used in these operating instructions.



This signal symbol/word denotes a hazard with an average risk level that could lead to death or severe injury if it is not avoided.



This signal symbol/word denotes a hazard with a low risk level that could lead to mild or moderate injury if it is not avoided.



This signal word provides a warning about potential material damage.

General safety instructions



Risk of electric shock!

Faulty electric installation or excess mains voltage can cause an electric shock.

- Only connect the power cable if the mains voltage of the socket matches that on the type plate.
- Only connect the power cable to an easily accessible socket so that you can quickly disconnect it in the case of a fault.
- Operate the device only at an outlet with a protective contact and a fuse with max. 16A.
- The device must be powered via a residual current device with a rated residual current of at most 30 mA.
- Do not operate the device if it has visible damage or if the power cable/the power plug is defective.
- Do not open the device; leave repairs to an expert. Contact the service address on the back of the instruction manual for this purpose. All liability and warranty claims will be void in the case of arbitrary repairs, improper connection or wrong operation.
- Never touch the power cable with wet hands.
- Never pull the power cable out of the socket by the cable; always hold it by the plug.
- Never use the power cable as a carrier handle.
- Keep the device and the power cable away from naked flames and hot surfaces.
- Do not place any objects on the power cable.
- Do not bury the power cable.
- Route the power cable such that no one can trip over it.
- Do not kink the power cable and do not place it over sharp edges.
- Only use extension lines, if required, that are also suitable for outdoor use. Using an extension line that is suited for outdoor use reduces the risk of electric shock.
- Do not use the device during a thunderstorm. Switch it off and pull the power cable out of the socket.
- Always switch off the device and disconnect it from the power supply if you are not using the device, when cleaning it or in the case of a fault.
- Only components that meet the original device data must be used for repair. There are electric and mechanical components in this device that are indispensable for hazard protection.
- Only use spare parts and accessory parts supplied or recommended by the manufacturer. All warranty claims will be void when using third-party components.

Safety instructions for persons



Danger to children and persons with reduced physical, sensory or mental capacities (such as partially disabled persons/older persons with reduced physical and mental capacities) or persons lacking experience and knowledge (such as older children).

Improper handling of the device can lead to severe injury or damage to the device.

- Only allow others to access the device after they have read and comprehended the entire manual or have been instructed about the intended use and the associated risks.
- Never let persons with reduced physical, sensory or mental capacities (such as children or drunk people) or a lack of experience and knowledge unsupervised near the device.
- Never allow children and persons with limited physical, sensory or mental capacities or persons lacking the respective experience and knowledge to operate the device.
- Do not let children clean or service the device.
- Children are not allowed to play with the device or with the power cable.

 **WARNING!**

Risk of injury through insufficient qualification!

Insufficient experience or skills for handling the required tools and insufficient knowledge of regional or normative regulations for the required work can lead to severe injuries or material damage.

- Assign all work whose risks you cannot estimate due to insufficient personal experience to a qualified expert.
- Do not operate the device when impaired (e.g. under the influence of drugs, alcohol or medication).

NOTICE!

Improper handling of the device can damage the device.

- Select a location for the device that is protected from the weather.
- Ensure sufficient air exchange to prevent overheating of the motor.
- Do not let the device run dry (without water).
- Never place the device or parts of it in the pool.

Unpacking and checking the package contents

 **WARNING!**

Packaging materials pose a risk of suffocation!

Catching your head in the packaging foil or swallowing other packaging materials can cause death. There is a higher risk for children and mentally challenged persons who cannot estimate the hazard potential due to lack of knowledge and experience.

- Prevent children and mentally challenged persons from playing with the packaging materials.

Preparation

Choosing the location



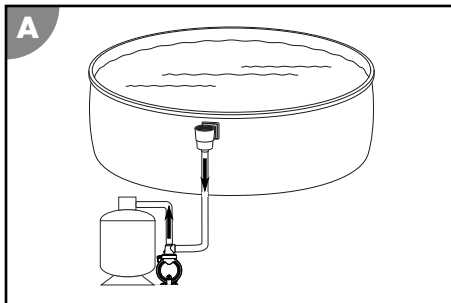
The pump is sufficiently protected against water and foreign objects entering the pump. However, a location that is protected from severe weather influences also reduces dirt build-up and wear.

The following requirements must be met or considered:

- Position the pump between the suction connection and the injection nozzle with sufficient distance to the pool wall so that the pump cannot be used to climb into the pool.
- Position the pump below the water level.
- The maximum distance to the pool is 3 m (8 ft.).
- The surface, for example a concrete slab, must be stable, sturdy and horizontal.

Description

Description of the filter pump



The filter pump pumps the pool water from the pool to the filter system.

An integrated prefilter prevents coarse dirt particles from entering the pump. This protects the pump from damage.

Function principle of the timer

With the integrated timer, you can start and stop the pump automatically once a day for the set time. To set several intervals within a 24-hour period, you need an external timer.

The timer has a battery (see section "Technical data"). The start time and the running time are saved in case the power supply is interrupted or fails altogether.

Filtering time

The pool's water content should be circulated at least twice in a 24 h period. In case of heavier frequency, the pool water should be circulated 3 to 5 times per day.

Before First Use



Risk of death when operating the water treatment system during bathing.

Hair or clothing might get sucked into the suction openings of the pool and in extreme cases trap persons under water and prevent them from surfacing again.

- Never operate water treatment system devices while persons are in the pool.
- Prevent any access to the pool for as long as water treatment system devices are in use.

Check the following before start-up

- The device is out of the pool and the power cable is disconnected from the mains

Initial start-up of the timer

The timer is going to function flawlessly even if you do not perform the steps described below. However, should the power supply be interrupted, the saved filter running times will be lost.

1. Make sure that the pump's power cable is disconnected from the power supply.
2. With a Phillips screwdriver PH1, remove the screws of the timer cover and take the cover off.
3. Pull out the strip of plastic from underneath the battery.
4. Screw the cover back on.

The timer's memory backup function is activated.

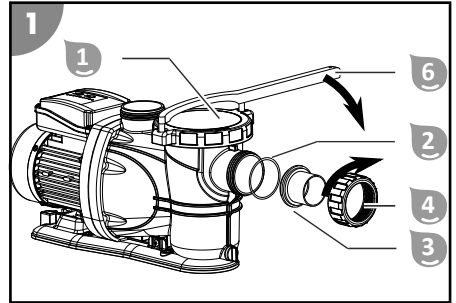
Preparing the pump

At the time of delivery, the pump is only partially assembled.



Only hand-tighten all screw connections. Excessive tightening of the screw connections damages seals and plastic components. Do not use any tools!

1. Place the large O-ring seal **2** into the line connection **3** of the pump.
2. Guide the threaded ring **4** of the pump over the line connection.
3. Turn the threaded ring clockwise until it is hand-tight.
4. Insert the prefilter **1** into the pump.
5. Place the prefilter cover **1** on the pump housing.
Pay attention to the positioning of the recesses on the prefilter cover and pump housing.



6. Place the auxiliary tool **6** into both holes on the prefilter cover.

7. Use the auxiliary tool to turn the prefilter cover clockwise until firmly in place.

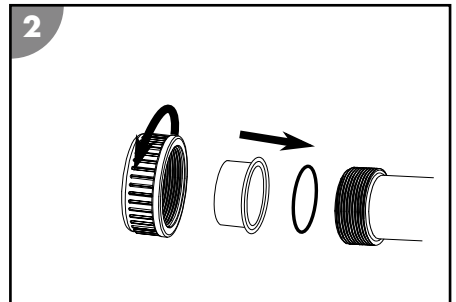
The pump is ready for operation. You can now connect it to the lines.

Fitting the line connections

To fit the line connections to the pump or valve head, proceed as follows:

1. Place an O-ring seal in the notch of the line connection.
2. Guide the threaded ring over the line connection.
3. Turn the threaded ring clockwise until it is hand-tight.

The line connections are fitted.



Connecting the lines

Prepare the following material (not contained in the package contents):

- Pressure line
- Suction line
- Assembly materials for the lines



To connect the lines to the pump and filter vessel as shown in illustration A at the start of this manual, proceed as follows:

1. Lay the suction line from the pool to the pump.
Keep the suction line as short as possible. Longer lines reduce the pump output.
2. Lay the pressure line from the pump to the filter vessel.

The lines are connected.

Bleeding the pump

1. Establish the water flow to the pump. If necessary, open the shut-off valve or remove the plug in the suction line.

2. Bleed the pump. To do so, undo the prefilter cover .
The prefilter  fills with water.
3. Let the prefilter fill completely with water.
4. Close the prefilter cover.
5. Start up the pump.
6. Check the pump and the connections for leaks.

The pump is bled.

Operation

WARNING!

Risk of death when operating the water treatment system during bathing.

Hair or clothing might get sucked into the suction openings of the pool and in extreme cases trap persons under water and prevent them from surfacing again.

- Never operate water treatment system devices while persons are in the pool.
- Prevent any access to the pool for as long as water treatment system devices are in use.

CAUTION!

Risk of injury!




A damaged device or damaged accessories may cause injuries.

- Check the device and the accessories (see section "Testing").


Pump operation

1. Make sure that all hoses and pipes are correctly connected and that the water level in the pool is at least 1 to 2" (2.5 to 5 cm) above the opening of the suction line.
2. Check the valve setting of your filter system before you activate the pump.
3. Connect the pump's power plug to the power supply.

The running time display blinks (if a battery is inserted, the last selected running time is displayed).

4. Press the timer button  several times until the LED of the desired running time is lit.
5. Switch on the pump  by pressing the ON/OFF button on the timer . The pump starts running at this time and deactivates itself automatically once the selected running time has expired. The timer activates the pump every day at the same time for the same running time (once every 24 hours).

The pump is running.

6. Check the pump for unusual noises.
If there is air in the system, bleed it again.
7. Press the ON/OFF button on the timer  to manually stop the pump operation.
Manual stopping the pump deactivates the timer.

The pump is switched off.

Maintenance

Replacing the timer battery

1. Make sure that the pump's power cable is disconnected from the power supply.
2. Undo the screws of the timer cover with a Phillips screwdriver PH1 and remove the cover.
3. Lightly push down on one edge of the battery to loosen it. Remove the battery.
4. Replace the battery (see section "Technical data").
5. Screw the cover back on.

The timer battery is exchanged.

Cleaning

Only clean the device with a standard bathroom cleaner, clear tap water and a lint-free cloth. Aggressive cleaning agents can damage the device. Dry the device with a lint-free cloth.

Cleaning the pump

1. Close the shut-off valves or block the water flow to the pool lines.
2. Remove the prefilter cover **1**.
3. Remove and empty the prefilter **11**.
4. Clean the pump and the other package contents with a slightly damp cloth.
5. Dry the pump and the other package contents with a dry cloth.
6. Insert the prefilter and mount the prefilter cover.
7. Open the shut-off valves or establish the water flow to the pool lines.

The pump is cleaned.

Test

Check the following before each use:

- Is there visible damage on the device?
- Is there visible damage on the control elements?
- Are the accessories in perfect condition?
- Are all lines in perfect condition?
- Is the feed unblocked?
- Are the ventilation slots clear and clean?

Do not start up a damaged device or damaged accessories. Have them checked by the manufacturer or its customer service or a qualified service technician.

Storage

As soon as the outside temperature permanently falls below +5 °C, the pump should be stored away for the winter to prevent damage through ice formation (frost bursts).



Permanently installed water pipes do not necessarily have to be deinstalled. If the location of the pump is protected against heavy soiling and strong weather influences, it is sufficient to drain the water from the pump and the water pipes.

Winter storage

1. Pull the power plug of the pump **5**.
2. Close the shut-off valves or block the water flow to the pool lines.
3. Uninstall the pool lines and drain them.
4. Remove the drain screws **10** on the pump housing and completely empty the pump.
5. Screw the drain screws into the pump housing.
6. Thoroughly clean the device (see section "Cleaning").
7. Let the device dry completely after cleaning.
8. Store the device in a dry and frost-free location ($\geq +5$ °C) without direct sunlight.

The device is stored.

Troubleshooting

Problem	Possible cause	Remedy
Air bubbles escape from the injection nozzle or the pump emits unusual noises.	The pump is sucking in air.	Check all hoses and gaskets for leaks. Retighten the hose clamps. Check the water level in the pool and fill with more water if necessary until the pool water covers the suction line connection by approx. 2.5 - 5 cm (1 to 2 in).
	The water level in the pool is too low.	Raise the water level in the pool.
	The prefilter basket (if present) is clogged.	Empty the prefilter basket.
	The suction line is out of place or clogged.	Clean the suction line.
After the pump has been switched on, the timer LED does not flash and the pump does not start up.	The pump has no power.	Connect the pump's power plug to the power supply. Check whether the fuse has tripped.
	The pump is defective.	Contact customer service.
The pump is not running.	The timer is set.	Press the timer button. The running time can be set when the pump is switched off. Turn on the pump.
	The external timer is set.	Check the running times on the external timer.

If the problem cannot be solved, contact the customer service listed on the last page.

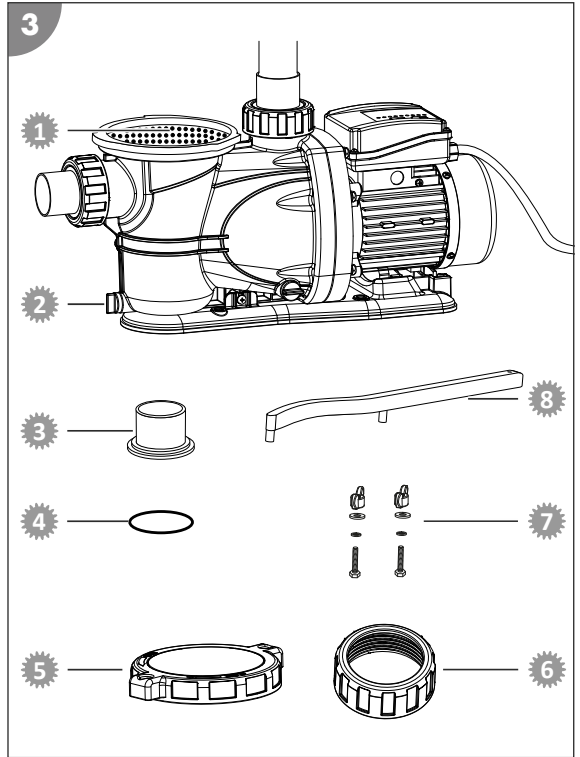
Technical data

Model:	SPS 175-1T	Flow rate:	max. 20,000 l/h (88.1 GPM)
Item number:	040090	Delivery head:	max. 15.0 m (49 ft.)
Function principle:	self-priming	Pool volume (water content):	max. 61,000 l (10,000 gal)
Prefilter:	available	Water temperature:	10 °C to 35 °C (50 °F to 95 °F)
Timer:	integrated timer	Connection diameter:	Ø 50 mm (2 in)
Battery for timer:	CR2032 button cell; lithium 3V	Safety class:	IPX5
Power supply:	220-240 V~, 50 Hz	Protection class:	I
Output:	max. 900 W	Insulation class:	F
		Sound pressure level ****:	<70 dB(A)

**** Emission sound level comparable to a large household appliance

Spare parts

- 1 040994 - prefilter
- 2 040995 - drain screw incl. seal
- 3 040996 - line connection
- 4 040997 - O-ring seal (Ø 79 mm/3.1 in)
- 5 040998 - threaded ring
- 6 040999 - prefilter cover
- 7 040914 - fastening kit for filter pumps
- 8 040919 - auxiliary tool



Declaration of Conformity



Steinbach International GmbH hereby declares that the filter pump meets the following directives:

- EMC Directive (2014/30/EU)
- EN55014-1: 2017; EN55014-2: 2015; EN61000-3-2: 2014; EN61000-3-3: 2013
- AfPS GS 2019:01 PAK
- EN 60335-2-41: 2003 / A2:2010; EN 60335-1:2012 / A2: 2019; EN 62233:2008
- EC Directive (2014/35/EU)

You can request the complete text of the EU Declaration of Conformity from the address stated at the end of this instruction manual.

Disposal

Disposing of the packaging

Sort the packaging before you dispose of it. Dispose of paperboard and cardboard with the recycled paper service and wrappings with the appropriate collection service.

Disposing of used appliances

Applicable in the European Union and other European countries with separate collection systems for recyclable materials.



Used appliances do not belong in the household waste!

If the device can no longer be used, each consumer is **obligated by law to drop off used appliances separate from the household waste** at a municipal collection point.

This ensures that used appliances are recycled properly and negative effects on the environment are avoided. Therefore electrical appliances are marked with the above symbol.



Batteries and rechargeable batteries must not be disposed of in the household waste!

You, the consumer, are obligated by law to deposit all batteries and rechargeable batteries, regardless of whether they contain hazardous substances* or not, at a collection point in your community/your district or at a retailer so that these can be disposed of in an environmentally-friendly fashion.

* marked with: Cd = cadmium, Hg = mercury, Pb = lead, Li = lithium

Contenu de la livraison / éléments de l'appareil

- 1 Couvercle du préfiltre
 - 2 Joint torique
 - 3 Raccord de conduite
 - 4 Anneau à visser
 - 5 Pompe
 - 6 Outil auxiliaire
- Notice d'utilisation (sans illustration)

Éléments de l'appareil

- 7 Touche ON/OFF
- 8 Touche Timer (minuterie)
- 9 Câble d'alimentation
- 10 Vis de vidange
- 11 Préfiltre
- 12 Écoulement de la pompe pour le tuyau de refoulement

Répertoire

Vue d'ensemble	2
Contenu de la livraison / éléments de l'appareil	29
Généralités	31
Lire et conserver la notice d'utilisation.....	31
Utilisation conforme à l'utilisation prévue.....	31
Explication des symboles	31
Sécurité	31
Déballer le produit et contrôler le contenu	33
Préparation	34
Choix de l'emplacement d'installation.....	34
Description	34
Description de la pompe de filtration.....	34
Fonctionnement de la minuterie.....	34
Durée de filtration.....	34
Première mise en service	35
Contrôle avant mise en service.....	35
Première mise en service de la minuterie.....	35
Préparer la pompe.....	35
Installation des raccords de conduite.....	35
Raccordement des tuyaux.....	36
Purge de la pompe.....	36
Utilisation	37
Entretien	37
Remplacer la pile de la minuterie.....	37
Nettoyage	38
Contrôle	38
Rangement	38
Hivernage.....	38
Dépannage	39
Données techniques	39
Pièces de rechange	40
Déclaration de conformité	40
Élimination	41

Généralités

Lire et conserver la notice d'utilisation



Cette notice d'utilisation fait partie intégrante de cette pompe de filtration (également dénommée «appareil» ci-après). Elle comporte des informations importantes relatives à la mise en service et à l'utilisation.

Lisez attentivement la notice d'utilisation, en particulier les consignes de sécurité, avant d'utiliser l'appareil. Le non-respect de cette notice d'utilisation peut entraîner des blessures graves ou des détériorations de l'appareil.

Conservez cette notice d'utilisation afin de pouvoir vous y reporter ultérieurement. Si vous transmettez l'appareil à un tiers, remettez-lui absolument cette notice d'utilisation.

Utilisation conforme à l'utilisation prévue

Cet appareil est exclusivement conçu pour le pompage de l'eau de piscine. Il est adapté à l'eau salée pour autant que la teneur en sel de l'eau soit inférieure à 0,5% (électrolyse au sel).

La pompe est conçue pour le raccordement de tuyaux de dimension Ø 50 mm. (le raccordement côté aspiration requiert des raccords à coller)

La pompe de filtration pompe l'eau de la piscine vers le système de filtration.

Il est exclusivement destiné à une utilisation privée et n'est pas adapté à une utilisation professionnelle. N'utilisez l'appareil que de la façon décrite dans cette notice d'utilisation. Toute autre utilisation sera considérée comme non conforme et risque d'entraîner des dommages matériels, voire physiques. L'appareil n'est pas un jouet pour les enfants.

Le fabricant ou le distributeur décline toute responsabilité pour les dommages résultant d'une utilisation non conforme ou incorrecte.

Utilisez uniquement l'appareil s'il est branché correctement.

Explication des symboles

Les symboles suivants sont utilisés dans cette notice d'utilisation, sur l'appareil ou sur l'emballage.



Vous trouverez ici des informations complémentaires utiles.



Risque d'endommagement! N'ouvrez pas l'emballage avec des objets pointus ou tranchants, par exemple un couteau.

Sécurité

Les mots d'avertissement suivants sont utilisés dans cette notice d'utilisation.



AVERTISSEMENT!

Ce symbole/mot d'avertissement désigne un danger d'un niveau de risque moyen, qui, s'il n'est pas évité, peut entraîner la mort ou une blessure grave.



ATTENTION!

Ce symbole/mot d'avertissement désigne un danger d'un niveau de risque réduit, qui, s'il n'est pas évité, peut entraîner une blessure légère à modérée.

AVIS!

Ce mot d'avertissement avertit d'éventuels dommages matériels.

Consignes de sécurité générales

AVERTISSEMENT!

Risque de décharge électrique!

Une installation électrique incorrecte ou une tension réseau trop élevée peut entraîner une décharge électrique.

- Ne branchez le câble d'alimentation que lorsque la tension réseau de la prise de courant correspond à celle indiquée sur la plaque signalétique.
- Branchez le câble d'alimentation uniquement sur une prise de courant facilement accessible, afin de pouvoir le débrancher rapidement du réseau électrique en cas de dysfonctionnement.
- Ne faites fonctionner l'appareil que sur une prise de terre protégée par un fusible de 16 A maximum.
- L'appareil est doté d'un disjoncteur différentiel d'une sensibilité de 30 mA maximum.
- N'utilisez pas l'appareil s'il présente des dommages visibles ou si le câble d'alimentation et/ou la fiche secteur sont défectueux.
- N'ouvrez pas l'appareil, mais confiez les réparations à un spécialiste. Adressez-vous pour cela à l'adresse du service après-vente figurant au dos de la notice. En cas de réparations exécutées soi-même, de raccordement non conforme ou d'utilisation incorrecte, tout droit à la garantie ou dédommagement devient caduc.
- Ne touchez jamais le câble d'alimentation avec les mains humides.
- Pour débrancher le câble d'alimentation de la prise de courant, ne tirez jamais sur le câble lui-même, mais tenez-le par la fiche.
- N'utilisez jamais le câble de raccordement pour transporter l'appareil.
- Tenez l'appareil et le câble de raccordement éloignés des flammes nues et des surfaces brûlantes.
- Ne placez aucun objet sur le câble de raccordement.
- N'enterrez pas le câble d'alimentation.
- Disposez le câble de raccordement de manière à ce qu'il ne puisse pas causer de trébuchements.
- Ne pliez pas le câble de raccordement et ne le posez pas sur des bords saillants.
- Si nécessaire, n'utilisez que des rallonges également conçues pour l'extérieur. L'usage d'une rallonge conçue pour l'extérieur diminue le risque de décharge électrique.
- N'utilisez pas l'appareil pendant un orage. Eteignez-le et débranchez le câble d'alimentation de la prise de courant.
- Lorsque vous n'utilisez pas l'appareil, lorsque vous le nettoyez ou lorsqu'un dysfonctionnement apparaît, éteignez toujours l'appareil et débranchez-le du réseau électrique.
- Seules des pièces correspondant aux données initiales de l'appareil peuvent être utilisées pour les réparations. Des pièces mécaniques et électriques indispensables à la protection contre des sources de danger se trouvent dans cet appareil.
- N'utilisez que des accessoires et des pièces de rechange fournis ou recommandés par le fabricant. L'utilisation de pièces autres que les pièces d'origine rend caduc tout droit à garantie.

Consignes de sécurité pour les personnes

AVERTISSEMENT!

Dangers pour les enfants et personnes ayant des capacités physiques, sensorielles ou mentales réduites (par ex. des personnes avec un handicap partiel, des personnes âgées ou aux capacités physiques et mentales réduites), ou ayant un manque d'expérience et de connaissances (par ex. des enfants d'un certain âge).

La manipulation non conforme de l'appareil peut provoquer des blessures graves ou des dommages sur celui-ci.

- N'autorisez pas d'autres personnes à accéder à l'appareil, avant qu'elles n'aient entièrement lu et compris en substance cette notice ou qu'elles n'aient été informées de l'utilisation prévue et des risques associés.
- Ne laissez jamais des personnes ayant des capacités physiques, sensorielles ou mentales réduites (par ex. des enfants ou des personnes en état d'ivresse) ou disposant de peu d'expérience et de connaissances (par ex. des enfants) s'approcher de l'appareil sans surveillance.
- Ne laissez jamais des enfants ou des personnes ayant des capacités physiques, sensorielles ou mentales réduites ou disposant de peu d'expérience et de connaissances utiliser l'appareil.
- Ne laissez pas les enfants se charger du nettoyage et de l'entretien utilisateur.
- Les enfants ne doivent pas jouer avec l'appareil ni avec le cordon d'alimentation.

AVERTISSEMENT!

Risque de blessure en raison d'une qualification insuffisante!

Un manque d'expérience ou de compétence quant au maniement des outils nécessaires et une méconnaissance des réglementations régionales ou des dispositions normatives concernant les travaux manuels requis peuvent entraîner des blessures graves ou des dommages matériels.

- Confiez les travaux dont vous ne pouvez pas évaluer les risques en raison d'un manque d'expérience personnelle à un technicien qualifié.
- Ne faites pas fonctionner l'appareil si vous vous trouvez dans un état altéré (par ex. sous l'influence de drogues, de l'alcool ou de médicaments).

AVIS!

Une manipulation non conforme de l'appareil peut entraîner des détériorations de l'appareil.

- Pour installer l'appareil, choisissez un emplacement protégé des intempéries.
- Assurez une circulation d'air suffisante pour éviter toute surchauffe du moteur.
- Ne laissez pas l'appareil fonctionner à sec (sans eau).
- Ne placez jamais l'appareil ou des pièces de celui-ci dans la piscine.

Déballer le produit et contrôler le contenu

AVERTISSEMENT!

Risque d'étouffement avec le matériel d'emballage!

L'enveloppement de la tête dans du film d'emballage ou l'ingestion d'autres matériaux d'emballage peut entraîner la mort par asphyxie. Il existe par conséquent un risque accru, en

particulier pour les enfants et les personnes handicapées mentales qui, de par leur manque de connaissances et d'expérience, ne sont pas en mesure d'évaluer les risques.

- Assurez-vous que les enfants et les personnes handicapées mentales ne jouent pas avec le matériel d'emballage.

Préparation

Choix de l'emplacement d'installation



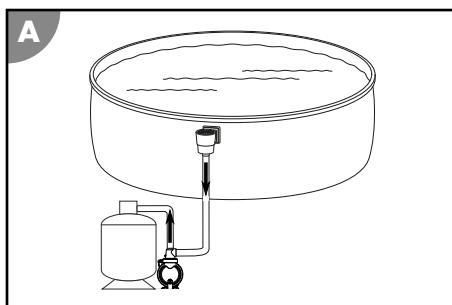
La pompe est bien protégée contre la pénétration d'eau et de corps étrangers. Cependant, un emplacement protégé contre les intempéries réduit encore davantage les salissures et l'usure de l'appareil.

Il convient de respecter ou de prendre en compte les exigences suivantes:

- La pompe doit être placée entre l'orifice d'aspiration et la buse d'entrée, à une distance suffisante de la paroi de la piscine afin qu'elle ne puisse pas servir de marche pour entrer dans la piscine.
- La pompe doit être placée en dessous du niveau de l'eau.
- Respectez une distance maximale de trois mètres par rapport à la piscine.
- L'appareil doit être posé sur un support stable, solide et horizontal, par ex. une dalle en béton lavé.

Description

Description de la pompe de filtration



La pompe de filtration pompe l'eau de la piscine vers le système de filtration.

Un préfiltre intégré empêche les grosses particules de saleté de pénétrer dans la pompe, afin de protéger celle-ci d'éventuels dommages.

Fonctionnement de la minuterie

Grâce à la minuterie intégrée, la pompe peut être démarrée et arrêtée automatiquement une fois par jour pour la durée sélectionnée. Il est possible de programmer plusieurs intervalles en 24 heures à l'aide d'une minuterie externe.

La minuterie est dotée d'une pile (voir le chapitre «Caractéristiques techniques»). Si l'alimentation électrique est déconnectée ou s'il y a une coupure de courant, l'heure de démarrage et la durée de fonctionnement restent enregistrées.

Durée de filtration

Le volume d'eau de la piscine doit être mis en circulation au moins 2 fois en l'espace de 24 h. En cas de forte sollicitation de la piscine, il convient de le mettre en circulation 3 à 5 fois par jour.

Première mise en service

AVERTISSEMENT!

Danger de mort en cas de fonctionnement du système de traitement de l'eau pendant la baignade!

Des cheveux ou des vêtements peuvent être aspirés par l'orifice d'aspiration de la piscine et dans certains cas extrêmes, cela peut coincer des personnes sous l'eau et les empêcher de remonter à la surface.

- N'utilisez jamais les appareils de système de traitement des eaux pendant qu'une personne se trouve dans la piscine.
- Tant que les appareils de système de traitement des eaux sont en fonctionnement, interdisez l'accès à la piscine.

Contrôle avant mise en service

- L'appareil est hors de la piscine et le câble d'alimentation est débranché du réseau électrique

Première mise en service de la minuterie

Si les étapes suivantes ne sont pas effectuées, la minuterie fonctionne quand même correctement. Mais en cas de coupure de courant, les durées de filtration enregistrées seront supprimées.

1. Assurez-vous que le câble d'alimentation de la pompe est débranché du réseau électrique.
2. À l'aide d'un tournevis cruciforme PH1, retirez les vis du couvercle de la minuterie et enlevez-le.
3. Tirez sur les bandes de plastique visibles sous la pile.
4. Revissez correctement le couvercle.

La fonction de sauvegarde de sécurité de la minuterie est activée.

Préparer la pompe

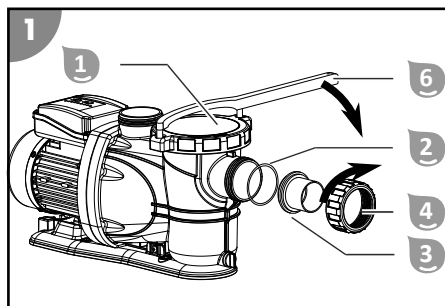
À la livraison, la pompe n'est pas entièrement montée.



Serrez tous les raccords vissés à la main uniquement. Le fait de trop serrer les raccords vissés peut endommager les joints et les parties en plastique. N'utilisez aucun outil!

1. Insérez le joint torique grand modèle **2** dans le raccord de conduite **3** de la pompe.
2. Placez l'anneau à visser **4** de la pompe au-dessus du raccord de conduite.
3. Tournez l'anneau à visser à la main dans le sens des aiguilles d'une montre jusqu'à ce que celui-ci soit serré.
4. Placez le préfiltre **1** dans la pompe.
5. Remplacez le couvercle du préfiltre **1** sur le coffret de la pompe.
Tenez compte des évidements sur le couvercle du préfiltre et le coffret de la pompe.
6. Placez l'outil auxiliaire **5** dans les deux alésages du couvercle du préfiltre.
7. Serrez à fond le couvercle du préfiltre avec l'outil auxiliaire dans le sens des aiguilles d'une montre.

La pompe est prête à fonctionner et peut être raccordée aux conduites.

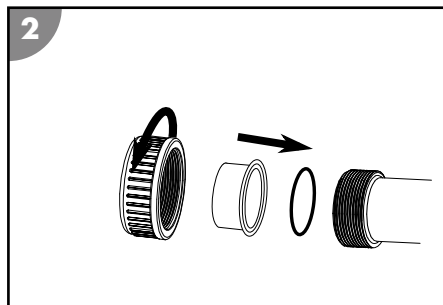


Installation des raccords de conduite

Procédez comme suit pour monter les raccords de conduite sur la pompe ou la tête de vanne:

1. Installez le joint torique dans la rainure du raccord de conduite.
2. Placez l'anneau à visser sur le raccord de conduite.
3. Tournez l'anneau à visser à la main dans le sens des aiguilles d'une montre jusqu'à ce que celui-ci soit serré.

Les raccords de conduite sont montés.



Raccordement des tuyaux

Préparez le matériel suivant (non fourni dans le contenu de la livraison):



- Tuyau de refoulement
- Tuyau d'aspiration
- Matériel de montage des tuyaux

Comme indiqué sur l'illustration A figurant au début de cette notice, procédez comme suit pour raccorder les tuyaux à la pompe et à la cuve de filtration:

1. Disposez le tuyau d'aspiration entre la piscine et la pompe.
Maintenez la longueur du tuyau d'aspiration aussi courte que possible, la puissance de pompage diminuant avec l'augmentation de la longueur.
2. Disposez le tuyau de refoulement entre la pompe et la cuve de filtration.

Les tuyaux sont raccordés.

Purge de la pompe

1. Raccordez l'arrivée d'eau à la pompe. Le cas échéant, ouvrez la vanne d'arrêt ou retirez le bouchon du tuyau d'aspiration.
2. Purgez la pompe. Pour ce faire, desserrez le couvercle du préfiltre .
Le préfiltre  se remplit d'eau.
3. Laissez le préfiltre se remplir d'eau.
4. Refermez le couvercle du préfiltre.
5. Mettez la pompe en service.
6. Vérifiez l'absence de fuites au niveau de la pompe et des raccords.

La pompe est purgée.

Utilisation

AVERTISSEMENT!

Danger de mort en cas de fonctionnement du système de traitement de l'eau pendant la baignade!

Des cheveux ou des vêtements peuvent être aspirés par l'orifice d'aspiration de la piscine et dans certains cas extrêmes, cela peut coincer des personnes sous l'eau et les empêcher de remonter à la surface.

- N'utilisez jamais les appareils de système de traitement des eaux pendant qu'une personne se trouve dans la piscine.
- Tant que les appareils de système de traitement des eaux sont en fonctionnement, interdisez l'accès à la piscine.

ATTENTION!

Risque de blessure!




Un appareil ou des accessoires endommagés peuvent provoquer des blessures.

- Contrôlez l'appareil et ses accessoires (voir le chapitre «Contrôle»).


Fonctionnement de la pompe

1. Assurez-vous que tous les tuyaux et tubes sont correctement raccordés et que le niveau d'eau de la piscine se situe à un minimum de 2,5 à 5 cm au-dessus de l'orifice du tuyau d'aspiration.
2. Vérifiez la position de la vanne de votre système de filtration avant d'activer la pompe.
3. Branchez la fiche secteur de la pompe à l'alimentation électrique.

Le témoin de la durée de fonctionnement clignote (si une pile est installée, c'est la dernière durée de fonctionnement choisie qui s'affiche).

4. Appuyez plusieurs fois sur la touche Timer  jusqu'à ce que la LED de la durée de fonctionnement souhaitée s'allume.
5. Mettez la pompe  en marche en appuyant sur la touche ON/OFF de la minuterie . À partir de ce moment, la pompe fonctionne, puis se désactive automatiquement dès que la durée de fonctionnement choisie est écoulée. La minuterie active la pompe quotidiennement à la même heure pour la même durée de fonctionnement (Une fois toutes les 24 heures).

La pompe fonctionne.

6. Vérifiez l'absence de bruits inhabituels pendant que la pompe fonctionne. Si de l'air est présent dans le système, purgez de nouveau l'installation.
7. Appuyez sur la touche ON/OFF de la minuterie  pour arrêter manuellement le fonctionnement de la pompe.

L'arrêt manuel désactive la minuterie.

La pompe est éteinte.

Entretien

Remplacer la pile de la minuterie



1. Assurez-vous que le câble d'alimentation de la pompe est débranché du réseau électrique.
2. À l'aide d'un tournevis cruciforme PH1, retirez les vis du couvercle de la minuterie et enlevez-le.
3. Appuyez légèrement sur l'un des bords de la pile pour qu'elle sorte. Retirez la pile.
4. Remplacez la pile, voir le chapitre «Caractéristiques techniques».
5. Revissez correctement le couvercle.

La pile de la minuterie est remplacée.

Nettoyage

Nettoyez l'appareil uniquement avec un nettoyant classique pour salle de bains, de l'eau claire du robinet et un chiffon non pelucheux. Les produits nettoyants agressifs peuvent endommager l'appareil. Séchez l'appareil avec un chiffon non pelucheux.

Nettoyage de la pompe

1. Fermez les vannes d'arrêt ou bloquez la circulation de l'eau vers les tuyaux de raccordement de la piscine.
2. Dévissez le couvercle du préfiltre .
3. Retirez et videz le préfiltre .
4. Nettoyez la pompe ainsi que les éléments fournis à l'aide d'un chiffon légèrement humidifié.
5. Séchez la pompe ainsi que les éléments fournis à l'aide d'un chiffon sec.
6. Remettez en place le préfiltre et installez le couvercle du préfiltre.
7. Ouvrez les vannes d'arrêt ou reliez la circulation de l'eau aux tuyaux de raccordement de la piscine.

La pompe est nettoyée.

Contrôle

Avant chaque utilisation, contrôlez les points suivants:

- Des dommages sont-ils visibles sur l'appareil?
- Des dommages sont-ils visibles sur les éléments de commande?
- Les accessoires sont-ils en parfait état?
- Tous les tuyaux sont-ils en parfait état?
- L'alimentation n'est-elle pas bloquée?
- Les fentes de ventilation sont-elles dégagées et propres?

Ne mettez pas en service un appareil ou un accessoire endommagé. Faites-le contrôler et réparer par la mise en hivernage ou son service client ou par un technicien qualifié.



Rangement

Dès que la température extérieure passe durablement en dessous de +5 °C, la pompe doit alors être mise en hivernage pour éviter tout dommage dû à la formation de gel.



Les tuyauteries d'arrivée d'eau ne doivent pas obligatoirement être désinstallées. Dans la mesure où l'emplacement de la pompe est protégé des salissures grossières et des intempéries, il suffit de vidanger l'eau de la pompe et des arrivées d'eau.

Hivernage

1. Débranchez la fiche secteur de la pompe .
2. Fermez les vannes d'arrêt ou bloquez la circulation de l'eau vers les tuyaux de raccordement de la piscine.
3. Démontez les tuyaux de raccordement à la piscine et vidangez-les.
4. Retirez les vis de vidange  situées sur le coffret de la pompe et vidangez entièrement la pompe.
5. Vissez les vis de vidange sur le coffret de la pompe.
6. Nettoyez l'appareil correctement (voir chapitre «Nettoyage»).
7. Après l'avoir nettoyé, laissez sécher complètement l'appareil.
8. Rangez l'appareil dans un endroit sec, à l'abri du gel ($\geq +5$ °C) et des rayons directs du soleil.

L'appareil est stocké.

Dépannage

Problème	Cause possible	Solution
Des bulles d'air sortent de la buse d'entrée ou la pompe émet des bruits inhabituels.	La pompe aspire de l'air.	Vérifiez l'étanchéité de tous les tuyaux et joints. Resserrez les colliers de serrage. Contrôlez le niveau d'eau dans la piscine et ajoutez-en si nécessaire jusqu'à ce qu'il dépasse le raccord du tuyau d'aspiration de 2,5 à 5 cm.
	Le niveau d'eau dans la piscine est trop bas.	Augmentez le niveau d'eau de la piscine.
	Le panier du préfiltre (si installé) est obstrué.	Videz le panier du préfiltre.
	Le tuyau d'aspiration est obstrué.	Nettoyez le tuyau d'aspiration.
Après la mise en marche de la pompe, la LED de la minuterie ne clignote pas et la pompe ne fonctionne pas.	La pompe n'est pas alimentée en courant.	Branchez la fiche secteur de la pompe à l'alimentation électrique. Vérifiez si le disjoncteur différentiel ne s'est pas déclenché.
	La pompe est défectueuse.	Contactez le service client.
La pompe ne fonctionne pas.	La minuterie est réglée.	Appuyez sur la touche Timer (Minuterie). La durée de fonctionnement peut être réglée si la pompe est éteinte. Mettez la pompe en marche.
	La minuterie externe est réglée.	Contrôlez les durées de fonctionnement de la minuterie externe.

Au cas où il ne serait pas possible de réparer le défaut, contactez le service après-vente figurant en dernière page.

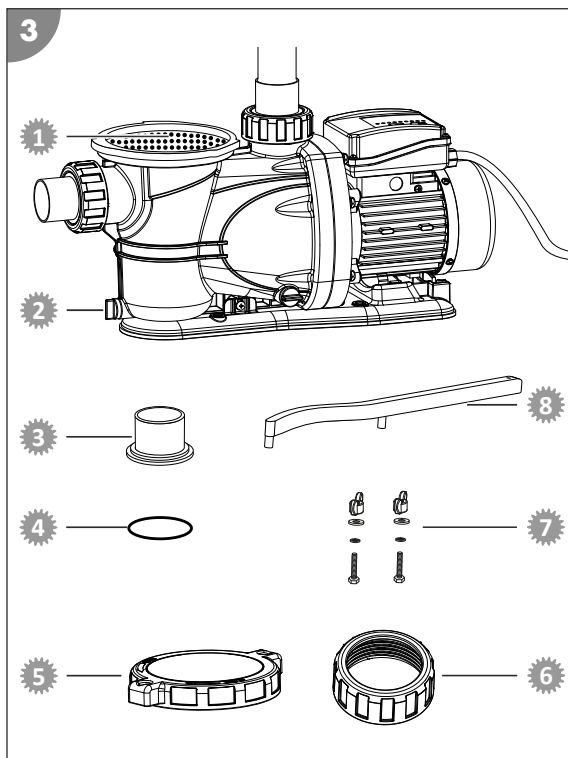
Données techniques

Modèle:	SPS 175-1T	Débit de refoulement:	20'000 l/h max.
Référence:	040090	Hauteur de refoulement:	15.0 m max.
Principe de fonctionnement:	auto-amorçante	Taille de la piscine (volume d'eau):	61'000 l max.
Préfiltre:	installé	Température de l'eau:	10 °C – 35 °C
Minuterie:	minuterie intégrée	Dimensions du raccord:	Ø 50 mm
Pile pour la minuterie:	pile bouton CR2032; au lithium 3V	Indice de protection:	IPX5
Alimentation électrique:	220–240 V~, 50 Hz	Classe de protection:	I
Puissance:	900 W max.	Classe d'isolation:	F
		Niveau de pression sonore****:	< 70 dB(A)

****niveau sonore des émissions comparable à un gros appareil ménager

Pièces de rechange

- 1 040994 - préfiltre
- 2 040995 - vis de vidange avec joint
- 3 040996 - raccord de conduite
- 4 040997 - joint torique (Ø 79 mm)
- 5 040998 - anneau à visser
- 6 040999 - couvercle du préfiltre
- 7 040914 - kit de fixation pour pompes de filtration
- 8 040919 - outil auxiliaire



Déclaration de conformité



L'entreprise Steinbach International GmbH déclare par la présente que la pompe de filtration est conforme aux directives suivantes:

- Directive CEM (2014/30/UE)
- EN 55014-1:2017; EN 55014-2:2015; EN 61000-3-2:2014; EN 61000-3-3:2013
- AfPS GS 2019:01 PAK
- EN 60335-2-41:2003 / A2:2010; EN 60335-1:2012 / A2:2019; EN 62233:2008
- Directive CE (2014/35/UE)

Le texte complet de la déclaration de conformité CE peut être demandé à l'adresse indiquée à la fin de cette notice.

Élimination

Élimination de l'emballage



Éliminez l'emballage selon les sortes. Mettez le carton dans la collecte de vieux papier, les films dans la collecte de recyclage.

Mise au rebut de l'appareil usagé

Applicable dans l'Union européenne et dans d'autres pays européens avec des systèmes de collecte séparée selon les matières à recycler.



Ne pas jeter les appareils usagés avec les déchets ménagers!

Si un appareil ne peut plus être utilisé, le consommateur **est dans l'obligation légale de mettre au rebut l'appareil usagé séparément des déchets ménagers**, par ex. dans un point de collecte de sa commune/son quartier. Cela permet de recycler les appareils usagés de manière conforme et d'éviter les effets néfastes sur l'environnement. C'est pourquoi les appareils électriques portent le symbole ci-dessus.



Les piles et accus ne vont pas dans les déchets ménagers!

En tant que consommateur, vous êtes tenu légalement à déposer toutes les piles et accus, qu'ils contiennent des polluants* ou non, à un lieu de collecte de votre commune/votre quartier ou dans le commerce, de sorte qu'ils puissent être éliminés dans le respect de l'environnement.

* marqué par: Cd = cadmium, Hg = mercure, Pb = plomb, Li = lithium

Dotazione/Parti del dispositivo

- 1 Coperchio prefiltro
- 2 Guarnizione o-ring
- 3 Connessione tubazione
- 4 Ghiera
- 5 Pompa
- 6 Utensile ausiliario
- Istruzioni per l'uso (senza figura)

Parti del dispositivo

- 7 Tasto ON/OFF
- 8 Tasto Timer
- 9 Cavo di rete
- 10 Vite di scarico
- 11 Prefiltro
- 12 Uscita pompa per la condotta di mandata

Sommario

Panoramica prodotto	2
Dotazione/Parti del dispositivo	42
Informazioni generali	44
Leggere e conservare il manuale d'uso.....	44
Uso previsto.....	44
Spiegazione dei simboli	44
Sicurezza	44
Disimballaggio e controllo della dotazione	46
Preparazione	47
Scelta dell'ubicazione.....	47
Descrizione	47
Descrizione della pompa per filtro.....	47
Modalità di funzione del timer.....	47
Durata filtro.....	47
Prima messa in servizio	48
Controlli prima della messa in funzione.....	48
Prima messa in servizio del timer.....	48
Preparazione della pompa.....	48
Montaggio delle connessioni tubazioni.....	48
Allacciamento delle condutture.....	49
Sfiato della pompa.....	49
Utilizzo	50
Manutenzione	50
Sostituzione della batteria del timer.....	50
Pulizia	51
Verifica	51
Stoccaggio	51
Conservazione per l'inverno.....	51
Risoluzione dei problemi	52
Dati tecnici	52
Pezzi di ricambio	53
Dichiarazione di conformità	53
Smaltimento	54

Informazioni generali

Leggere e conservare il manuale d'uso



Questo manuale d'uso fa parte della pompa per filtro (a seguito il "Dispositivo"). Esso contiene importanti informazioni sulla messa in funzione e sull'uso.

Prima di usare il dispositivo, leggere attentamente il manuale d'uso, in particolare, le avvertenze di sicurezza. La mancata osservanza delle istruzioni presenti nel manuale d'uso possono provocare gravi lesioni o danni al dispositivo.

Conservare il manuale d'uso per ulteriore consultazione. In caso di cessione a terzi del dispositivo, deve essere obbligatoriamente fornito anche il presente manuale d'uso.

Uso previsto

Questo dispositivo è stato concepito esclusivamente per il pompaggio dell'acqua della piscina. Può essere usato anche con l'acqua salata, se il suo contenuto salino è inferiore allo 0,5% (elettrolisi salina).

La pompa è stata concepita per la tubazione fissa o il collegamento di tubi flessibili da Ø 50 mm. (Il collegamento al lato di aspirazione richiede l'impiego di adattatori)

La pompa per filtro ha il compito di pompare l'acqua dalla piscina all'impianto filtro.

È destinato esclusivamente all'uso privato e non all'ambito professionale. Utilizzare il dispositivo solo in base alle descrizioni del presente manuale d'uso. Ogni altro tipo di utilizzo è da considerarsi come non conforme alla destinazione d'uso e può provocare danni materiali o lesioni alle persone. Il dispositivo non è un giocattolo per bambini.

Il fabbricante o il rivenditore declinano qualsiasi responsabilità per danni derivanti dall'uso errato o non conforme alla destinazione d'uso.

Utilizzare il dispositivo solo se collegato correttamente.

Spiegazione dei simboli

I simboli del presente manuale d'uso vengono utilizzati sul dispositivo o sull'imballaggio.



Qui sono riportate ulteriori informazioni pratiche.



Pericolo di danneggiamento! Non aprire mai l'imballaggio con oggetti affilati o a punta, ad es. un coltello.

Sicurezza

Le seguenti parole segnale sono utilizzate in questo manuale d'uso.



AVVERTIMENTO!

Questo simbolo/questa parola di segnalazione descrive un pericolo di media entità che, se non viene evitato, può provocare gravi lesioni o morte.



ATTENZIONE!

Questo simbolo/questa parola di segnalazione descrive un pericolo di bassa entità che, se non viene evitato, può provocare lievi lesioni.

AVVISO!

Questa parola di segnalazione mette in guardia da possibili danni materiali.

Avvertenze di sicurezza generali

AVVERTIMENTO!

Pericolo di scossa elettrica!

L'installazione elettrica errata oppure la tensione di rete troppo alta possono causare una scossa elettrica.

- Collegare il cavo di alimentazione solo se la tensione di rete della presa corrisponde ai dati riportati sulla targhetta.
- Collegare il cavo di alimentazione esclusivamente ad una presa facilmente accessibile, in modo che, in caso di guasto, questa possa essere scollegata velocemente dalla rete elettrica.
- Collegare il dispositivo solo a una presa con contatto di sicurezza, protetto per almeno 16 A.
- Il dispositivo deve essere alimentato attraverso un interruttore differenziale (RCD) con corrente di dispersione non superiore a 30 mA.
- Non usare il dispositivo in caso di danni visibili o se il cavo di rete o la spina sono difettosi.
- Non aprire il dispositivo e in caso di riparazioni rivolgersi al personale specializzato. Contattare l'indirizzo dell'assistenza che è indicato sul retro del manuale. Si esclude categoricamente qualsiasi responsabilità e interventi in garanzia in caso di riparazioni eseguite autonomamente, collegamenti errati o uso non conforme alla destinazione d'uso del dispositivo.
- Non toccare mai il cavo di alimentazione con le mani umide.
- Per staccare la spina, non tirare mai il cavo di alimentazione dalla presa, bensì afferrare sempre la spina.
- Non utilizzare mai il cavo di collegamento come maniglia.
- Tenere il dispositivo e il cavo di alimentazione a debita distanza da fiamme vive e superfici calde.
- Non mettere alcun tipo di oggetto sul cavo di collegamento.
- Non posare mai il cavo di rete sotto terra.
- Installare il cavo di collegamento in modo tale che non vi si inciampi.
- Non piegare il cavo di collegamento e non metterlo su bordi taglienti.
- Se necessario, utilizzare solo condotte di prolunga compatibili con l'utilizzo esterno. L'utilizzo di una condotta di prolunga adatta all'uso all'esterno riduce il rischio di scosse elettriche.
- Non utilizzare mai il dispositivo durante un temporale. Spegnerlo e staccare il cavo di alimentazione dalla presa.
- Se non utilizzate il dispositivo, lo pulite o in caso di guasto, spegnerlo sempre e staccarlo dalla rete elettrica.
- Per le riparazioni devono essere usati solo componenti che corrispondono ai dati originali dell'apparecchio. Questo dispositivo contiene parti elettriche e meccaniche essenziali ai fini della protezione da fonti di pericolo.
- Utilizzare solo pezzi di ricambio e accessori forniti o consigliati dal fabbricante. Se venissero utilizzati dei componenti non originali, decadrebbe immediatamente il diritto di garanzia.

Avvertenze di sicurezza generali per le persone

AVVERTIMENTO!

Pericolo per bambini e persone con mobilità fisica ridotta, deficit delle facoltà mentali ed emotive (ad es. soggetti parzialmente invalidi, anziani con capacità fisiche e mentali limitate) oppure prive di esperienza e delle necessarie competenze (ad es. bambini non neonati).

L'uso scorretto del dispositivo può causare lesioni gravi o danni al dispositivo stesso.

- Permettere ad altre persone di utilizzare il dispositivo dopo che essi abbiano letto attentamente le istruzioni, le abbiano capite bene e abbiano compreso l'impiego corretto e quindi i possibili pericoli collegati.
- Non lasciare mai da sole persone con limitate capacità fisiche, sensoriali o mentali (ad es. bambini o persone sotto l'influsso di alcol) oppure con poca esperienza e conoscenza (ad es. bambini) nelle vicinanze del dispositivo.
- Non permettere di utilizzare il dispositivo ai bambini, alle persone con capacità fisiche, senso-percettive e mentali ridotte, e a chi non possiede esperienza e conoscenze sufficienti.
- È vietato far pulire e far eseguire la manutenzione utente ai bambini.
- Vietare ai bambini di giocare con il dispositivo o con il cavo di alimentazione.

AVVERTIMENTO!

Pericolo di lesioni a causa di mancanza di qualifiche!

Poca esperienza o capacità nell'uso degli attrezzi necessari e poca conoscenza dei regolamenti regionali e legislativi per l'esecuzione di lavori artigianali possono causare gravi lesioni o danni materiali.

- Per tutti i lavori incaricare del personale specializzato, soprattutto per i lavori di cui non sia ha esperienza e per cui è difficile valutare i rischi.
- Non far funzionare il dispositivo se non si è in perfetta forma (ad es. sotto gli influssi di droghe, alcol o farmaci).

AVVISO!

L'utilizzo inappropriato del dispositivo potrebbe causare il suo danneggiamento.

- Per il dispositivo, scegliere un'ubicazione protetta dalle intemperie.
- Predisporre un ricambio d'aria sufficiente per evitare il surriscaldamento del motore.
- Non lasciare mai che il dispositivo funzioni a secco (senza acqua).
- Non immergere mai il dispositivo o i componenti nella piscina.

Disimballaggio e controllo della dotazione

AVVERTIMENTO!

Pericolo di soffocamento con il materiale d'imballaggio!

L'intrappolamento della testa nella pellicola d'imballaggio o l'ingestione di altre parti del materiale d'imballaggio, possono causare la morte per soffocamento. Soprattutto per i bambini come anche per le persone con limitate capacità cognitive, che non sono in grado di valutare correttamente la situazione a causa di poca conoscenza o esperienza, sussiste un elevato potenziale di pericolo.

- Fare attenzione che, sia i bambini che le persone con limitate capacità cognitive, non giochino con il materiale d'imballaggio.

Preparazione

Scelta dell'ubicazione



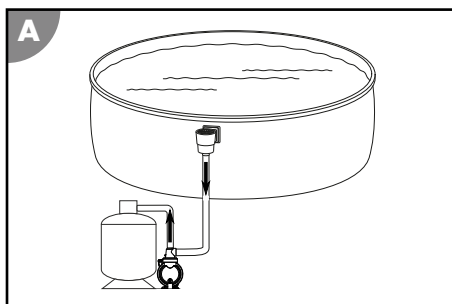
La pompa è ben protetta contro le infiltrazioni di acqua e di corpi estranei. Una posizione protetta dagli effetti più forti delle intemperie contribuisce a ridurre lo sporco e l'usura.

È necessario soddisfare o considerare le seguenti condizioni:

- Posizionare la pompa tra la connessione di aspirazione e l'ugello di immissione in modo che ci sia una distanza sufficiente dalla parete della vasca in modo da evitare che la pompa stessa possa essere utilizzata come scaletta per salire
- Posizione della pompa al di sotto dello specchio dell'acqua
- Distanza massima di tre metri dalla piscina
- Base stabile, solida e orizzontale, ad es. base in calcestruzzo

Descrizione

Descrizione della pompa per filtro



La pompa per filtro ha il compito di pompare l'acqua dalla piscina all'impianto filtro.

Un prefiltro integrato impedisce le infiltrazioni delle particelle di sporco più grandi. In questo modo la pompa è protetta dai danni.

Modalità di funzione del timer

Grazie al timer integrato la pompa può essere avviata e arresta automaticamente una volta al giorno per la durata preimpostata. Con un timer esterno è possibile impostare più intervalli nell'ambito delle 24 ore.

Il timer è dotato di una batteria (vedere il capitolo "Dati tecnici"). In caso di alimentazione distaccata o interruzione di corrente, l'ora di inizio o la durata di funzionamento rimangono memorizzati.

Durata filtro

Il contenuto della piscina deve essere filtrato almeno 2 volte entro 24 ore. In caso di utilizzo intenso della piscina, il filtraggio deve essere eseguito dalle 3 alle 5 volte al giorno.

Prima messa in servizio

AVVERTIMENTO!

Pericolo di morte a causa del funzionamento dell'impianto di trattamento dell'acqua quando qualcuno è nella piscina!

Cappelli o pezzi di tessuto potrebbero essere aspirati dall'apertura di aspirazione della piscina e, in casi estremi, impedire la riemersione delle persone che si trovano sott'acqua.

- Non mettere mai in funzione i dispositivi dell'impianto di trattamento dell'acqua quando ci sono persone nella piscina.
- Vietare l'accesso alla piscina se i dispositivi dell'impianto di trattamento dell'acqua sono in funzione.

Controlli prima della messa in funzione

- Il dispositivo è fuori dalla vasca e il cavo di rete è staccato dalla presa di corrente elettrica

Prima messa in servizio del timer

Nel caso non ci si attendesse ai passi illustrati di qui di seguito, il timer funzionerà lo stesso. Nel caso di un'interruzione dell'alimentazione elettrica i dati relativi al ciclo di funzionamento del filtro verranno cancellati.

1. Assicurarci che il cavo di rete della pompa sia distaccato dalla rete elettrica.
2. Con un cacciavite a stella PH1 rimuovere le viti del coperchio del timer e rimuovere il coperchio.
3. Estrarre la striscia in materiale plastico che si trova sotto alla batteria.
4. Riavvitare saldamente il coperchio.

La funzione di memorizzazione del timer è attivata.

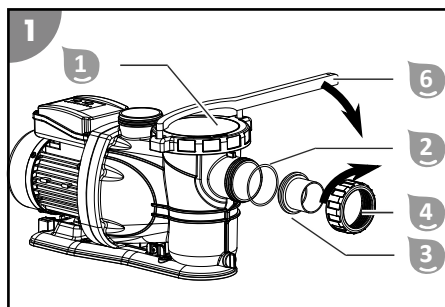
Preparazione della pompa

Al momento della consegna, la pompa è montata solo in parte.



Avvitare tutti i collegamenti a vite a mano. Se i collegamenti a vite vengono serrati in modo eccessivo questi possono danneggiare le guarnizioni e le parti in materiale plastico. Non utilizzare alcun tipo di utensile!

1. Posizionare la guarnizione o-ring grande **2** sulla connessione tubazione **3** della pompa.
2. Guidare la ghiera **4** della pompa attraverso la connessione tubazione.
3. Serrare la ghiera a mano, ruotandola in senso orario fino a che sia ben fissa.
4. Inserire il prefiltro **11** nella pompa.
5. Posizionare il coperchio prefiltro **1** sul corpo della pompa.
Fare attenzione alle sporgenze del coperchio prefiltro e del corpo della pompa.
6. Posizionare l'utensile ausiliario **6** su entrambi i fori del coperchio prefiltro.
7. Ruotare in senso orario il coperchio prefiltro con l'utensile ausiliario.



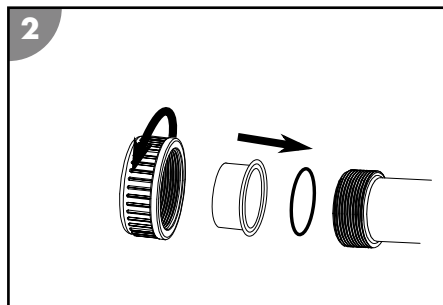
La pompa è pronta per il funzionamento e può essere collegata alle condutture.

Montaggio delle connessioni tubazioni

Per montare le connessioni tubazioni della pompa e della testa della valvola, procedere come segue:

1. Posizionare la guarnizione o-ring nella scanalatura della connessione tubazione.
2. Posizionare la ghiera sulla connessione tubazione.
3. Serrare la ghiera a mano, ruotandola in senso orario fino a che sia ben fissa.

Le connessioni tubazioni sono montate.



Allacciamento delle condutture

Predisporre il seguente materiale (non in dotazione):

- Condotta di mandata
- Condotta di aspirazione
- Materiale di montaggio per le condutture

Per collegare le condutture alla pompa e al tamburo del filtro, procedere come illustrato nella figura A:

1. Posare la condotta di aspirazione dalla piscina alla pompa.
Tenere ridotta la lunghezza della condotta di aspirazione in modo da non ridurre la potenza della pompa.
2. Posare la condotta di mandata dalla pompa al tamburo del filtro.

Le condutture sono allacciate.

Sfiato della pompa

1. Aprire l'afflusso di acqua per la pompa. Se necessario, aprire la valvola di intercettazione, cioè eliminare il tappo dalla condotta di aspirazione.
2. Sfiatare la pompa. Allentare il coperchio prefiltro ①.
Il prefiltro ① si riempie d'acqua.
3. Lasciare che il prefiltro venga riempito con l'acqua.
4. Chiudere il coperchio prefiltro.
5. Mettere in funzione la pompa.
6. Verificare la presenza di perdite nella pompa e nei suoi attacchi.

La pompa è sfiata.

Utilizzo

AVVERTIMENTO!

Pericolo di morte a causa del funzionamento dell'impianto di trattamento dell'acqua quando qualcuno è nella piscina!

Cappelli o pezzi di tessuto potrebbero essere aspirati dall'apertura di aspirazione della piscina e, in casi estremi, impedire la riemersione delle persone che si trovano sott'acqua.

- Non mettere mai in funzione i dispositivi dell'impianto di trattamento dell'acqua quando ci sono persone nella piscina.
- Vietare l'accesso alla piscina se i dispositivi dell'impianto di trattamento dell'acqua sono in funzione.

ATTENZIONE!

Pericolo di lesioni!




Un dispositivo o accessori danneggiati possono causare ferite.

- Verificare il dispositivo e gli accessori (vedere capitolo Verifica).


Funzionamento della pompa

1. Verificare che i tubi flessibili e i tubi siano stati collegati correttamente e che il livello dell'acqua della vasca si trovi ad almeno 2,5 - 5 cm al di sopra dell'apertura della condotta di aspirazione.
2. Prima di avviare la pompa, controllare la posizione della valvola dell'impianto filtro.
3. Collegare la spina della pompa con l'alimentazione.

La spia durata di funzionamento lampeggia (con la batteria inserita viene visualizzato la durata di funzionamento selezionata per ultima).

4. Premere ripetutamente il tasto timer  fino a che non si accende il LED durata di funzionamento desiderata.
 5. Per accendere la pompa  premere il tasto ON/OFF del timer .
- Da questo momento in poi si mette in funzione la pompa e si disattiva automaticamente dopo la durata selezionata. Il timer attiva la pompa ogni giorno alla stessa ora sempre per la stessa durata (una volta ogni 24 ore).

La pompa è in funzione.

6. Verificare che durante il funzionamento la pompa non emetta rumori anomali. Se è presente dell'aria nel sistema, sfiatare nuovamente l'impianto.
7. Premere il tasto ON/OFF del timer  per spegnere manualmente il funzionamento della pompa. Lo spegnimento manuale disattiva il timer.

La pompa è spenta.

Manutenzione

Sostituzione della batteria del timer

1. Assicurarsi che il cavo di rete della pompa sia distaccato dalla rete elettrica.
2. Con un cacciavite a stella PH1 rimuovere le viti del coperchio del timer e rimuovere il coperchio.
3. Per staccarla premere leggermente su un bordo della batteria. Rimuovere la batteria.
4. Sostituire la batteria, vedere il capitolo "Dati tecnici".
5. Riavvitare saldamente il coperchio.

La batteria del timer è stata sostituita.

Pulizia

Pulire il dispositivo solo con comuni detersivi per il bagno, acqua corrente e un panno che non rilascia pelucchi. I detersivi aggressivi possono danneggiare il dispositivo. Asciugare il dispositivo con un panno che non rilascia pelucchi.

Pulizia della pompa

1. Chiudere la valvola di intercettazione o bloccare il flusso dell'acqua verso le condotte di collegamento della piscina.
2. Svitare il coperchio prefiltro **1**.
3. Rimuovere e svuotare il prefiltro **11**.
4. Pulire la pompa e i componenti della dotazione utilizzando un panno leggermente inumidito.
5. Asciugare la pompa e i componenti della dotazione utilizzando un panno asciutto.
6. Rimontare il prefiltro e posizionare il coperchio prefiltro.
7. Aprire la valvola di intercettazione oppure attivare il flusso dell'acqua per le condotte di collegamento della piscina.

La pompa è pulita.

Verifica

Prima dell'uso, eseguire sempre i seguenti controlli:

- Vi sono danni visibili sul dispositivo?
- Vi sono danni visibili sugli elementi di comando?
- Gli accessori sono in perfetto stato?
- Tutte i cavi sono in perfetto stato?
- L'aspirazione non è bloccata?
- Le fessure di aerazione sono libere e pulite?

Non utilizzare mai un dispositivo o accessori danneggiati. Incaricare il fabbricante, il suo servizio clienti o una persona con equivalente qualifica professionale di ispezionare e riparare il dispositivo.

Stoccaggio

Quando la temperatura scende costantemente sotto i +5°C, la pompa deve essere protetta per l'inverno in modo da prevenire i danni causati dalla formazione di ghiaccio (crepe da ghiaccio).



La tubazione dell'acqua fissa non deve essere necessariamente smontata. Se il punto di installazione della pompa è sufficientemente protetto contro lo sporco o le intemperie, basta svuotare questa e la tubazione dell'acqua.

Conservazione per l'inverno

1. Distaccare la spina della pompa **5**.
2. Chiudere la valvola di intercettazione o bloccare il flusso dell'acqua verso le condotte di collegamento della piscina.
3. Smontare le condotte di collegamento per la piscina e svuotare i tubi flessibili.
4. Rimuovere la vite di scarico **10** del corpo della pompa e svuotare completamente la pompa.
5. Avvitare le vite di scarico al corpo della pompa.
6. Pulire accuratamente il dispositivo (vedere capitolo "Pulizia").
7. Dopo la pulizia, lasciare che il dispositivo si asciughi completamente.
8. Conservare il dispositivo in un ambiente asciutto e non esposto al gelo ($\geq +5^\circ\text{C}$) o ai raggi del sole.

Il dispositivo è immagazzinato.

Risoluzione dei problemi

Problema	Possibile causa	Soluzione del problema
Bolle d'aria fuoriescono dall'ugello di immissione, cioè la pompa emette rumori anormali.	La pompa aspira aria.	Verificare la tenuta di tutti i tubi flessibili e delle guarnizioni. Serrare ulteriormente le fascette stringitubo. Controllare il livello dell'acqua nella piscina e riempire se necessario in modo che la superficie dell'acqua superi di oltre 2,5 - 5 cm l'attacco della condotta di aspirazione.
	Il livello dell'acqua della piscina è troppo basso.	Aumentare il livello dell'acqua della piscina.
	Il cestello del prefiltro (se presente) si è spostato / intasato.	Svuotare il cestello del prefiltro.
	La condotta di aspirazione si è spostata / intasata.	Pulire la condotta di aspirazione.
Dopo l'accensione della pompa, il LED del timer non lampeggia e la pompa non si avvia.	La pompa non riceve alcuna corrente elettrica.	Collegare la spina della pompa con l'alimentazione. Controllare se è scattato il salvamotore FI.
	La pompa è guasta.	Rivolgersi al servizio di assistenza clienti.
La pompa non funziona.	Il timer è impostato.	Premere il tasto Timer. Se la pompa è spenta, è possibile impostare il tempo di funzionamento. Accendere la pompa.
	Il timer esterno è impostato.	Controllare i tempi di funzionamento del timer esterno.

Se l'anomalia dovesse persistere, contattare il servizio clienti indicato nell'ultima pagina.

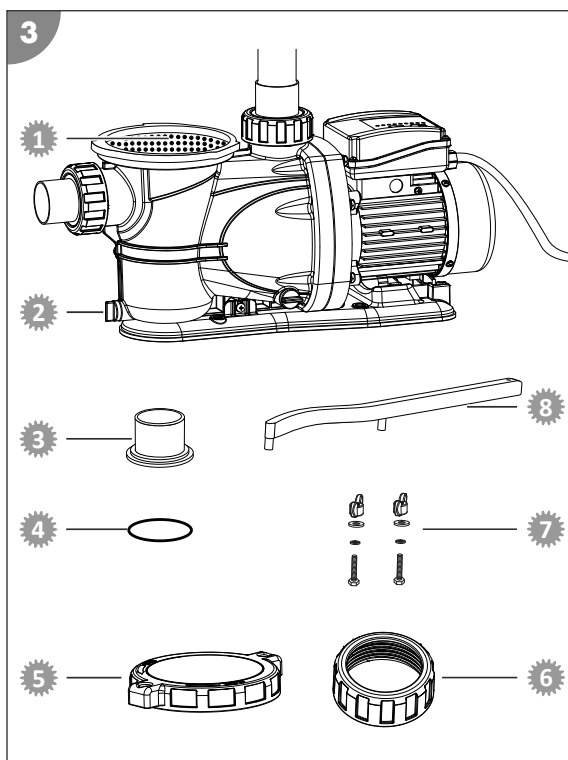
Dati tecnici

Modello:	SPS 175-1T	Portata:	max. 20.000 l/h
Codice articolo:	040090	Prevalenza:	max. 15,0 m
Principio di funzionamento:	autoaspirante	Dimensioni della piscina (volume d'acqua):	max. 61.000 l
Prefiltro:	disponibile	Temperatura dell'acqua:	10°C - 35°C
Timer:	timer integrato	Dimensioni attacco:	Ø 50 mm
Batteria per il timer:	Batteria a bottone CR2032; litio 3 V	Grado di protezione:	IPX5
Alimentazione:	220-240 V~, 50 Hz	Classe di protezione:	I
Potenza:	max. 900 W	Classe di isolante:	F
		Livello di pressione sonora****:	< 70 dB(A)

**** Intensità di emissione comparabile a un elettrodomestico di grandi dimensioni

Pezzi di ricambio

- 1 040994 - prefiltro
- 2 040995 - vite di sfiato con tenuta
- 3 040996 - connessione tubazione
- 4 040997 - guarnizione o-ring (Ø 79 mm)
- 5 040998 - ghiera
- 6 040999 - coperchio prefiltro
- 7 040914 - kit di montaggio per la pompa per filtro
- 8 040919 - utensile ausiliario



Dichiarazione di conformità



Con la seguente Steinbach International GmbH dichiara che la pompa per filtro è conforme alle seguenti direttive:

- Direttiva EMC (2014/30/UE)
- EN55014-1: 2017; EN55014-2: 2015; EN61000-3-2: 2014; EN61000-3-3: 2013
- AfPS GS 2019:01 PAK
- EN 60335-2-41: 2003 / A2:2010; EN 60335-1:2012 / A2: 2019; EN 62233:2008
- Direttiva CE (2014/35/UE)

Il testo completo della dichiarazione di conformità UE può essere richiesto all'indirizzo indicato alla fine di questo manuale.

Smaltimento

Smaltimento dell'imballaggio



Smaltire l'imballaggio differenziandolo. Conferire il cartone e la scatola alla raccolta di carta straccia, avviare la pellicola al recupero dei materiali riciclabili.

Smaltimento dell'apparecchio usato

Applicabile nell'Unione Europea e in altri paesi europei con sistemi di raccolta differenziata.



È vietato smaltire i dispositivi usati con i rifiuti domestici!

Quando il dispositivo non viene più utilizzato, il consumatore è tenuto **per legge a smaltire il dispositivo usato separatamente dai rifiuti domestici**, ad es. portandolo nella piattaforma ecologica del proprio comune/quartiere. In questo modo viene garantito che i dispositivi usati vengano smaltiti correttamente e che ciò non abbia alcun impatto negativo sull'ambiente. Per questo motivo, gli elettrodomestici sono contrassegnati con il simbolo riportato sopra.



Batterie e batterie ricaricabili non vanno smaltite nei rifiuti domestici!

In qualità di consumatore è obbligato per legge di smaltire tutte le batterie o batterie ricaricabili, indipendentemente se contengono sostanze dannose* presso un centro di raccolta del proprio comune/quartiere in modo che possano essere smaltite in tempo reale.

* contrassegnate da: Cd = cadmio, Hg = mercurio, Pb = piombo, Li = litio

Contenido del suministro/piezas del dispositivo

- 1 Tapa de filtro previo
- 2 Junta de anillo tórico
- 3 Conexión de tubería
- 4 Anillo roscado
- 5 Bomba
- 6 Herramienta auxiliar
- Manual de instrucciones (no ilustrado)

Piezas del dispositivo

- 7 Tecla ON/OFF
- 8 Tecla Timer
- 9 Cable de red
- 10 Tornillo de drenaje
- 11 Filtro previo
- 12 Salida de bomba para la tubería de presión

Índice

Vista general	2
Contenido del suministro/piezas del dispositivo	55
Información general	57
Leer y conservar el manual de instrucciones.....	57
Uso previsto.....	57
Explicación de los símbolos	57
Seguridad	57
Desembalaje y comprobación del contenido del suministro	59
Preparación	60
Elección del lugar de colocación.....	60
Descripción	60
Descripción de la bomba de filtración.....	60
Funcionamiento del temporizador.....	60
Tiempo de filtrado.....	60
Antes del primer uso	61
Comprobaciones antes de la puesta en marcha.....	61
Primera puesta en marcha del temporizador.....	61
Preparación de la bomba.....	61
Montaje de las conexiones de tubería.....	61
Conexión de las tuberías.....	62
Purgado de la bomba.....	62
Manejo	63
Mantenimiento	63
Sustitución de la pila del temporizador.....	63
Limpieza	64
Comprobación	64
Almacenamiento	64
Preparación para el invierno.....	64
Localización de averías	65
Especificaciones técnicas	66
Piezas de repuesto	66
Declaración de conformidad	67
Eliminación	68

Información general

Leer y conservar el manual de instrucciones



Este manual de instrucciones forma parte de la bomba de filtración (denominada en lo sucesivo también «dispositivo»). Incluye información importante sobre la puesta en marcha y el manejo.

Lea atentamente este manual de instrucciones, y especialmente las indicaciones de seguridad, antes de usar el dispositivo. La inobservancia de este manual de instrucciones puede provocar lesiones graves o daños al dispositivo.

Conserve el manual de instrucciones para su uso futuro. Incluya siempre este manual de instrucciones si entrega el dispositivo a terceros.

Uso previsto

Este dispositivo se ha diseñado exclusivamente para las bombas de agua de baño de piscinas. Es apto para agua salada, siempre y cuando esta tenga un contenido de sal inferior al 0,5% (electrólisis salina).

La bomba se ha diseñado para tuberías fijas o para la conexión de mangueras con Ø 50 mm. (Para la conexión del lado de aspiración se necesitan accesorios de adhesión)

La bomba de filtración bombea el agua del baño de la piscina a la instalación de filtrado.

Ha sido diseñado exclusivamente para el uso privado, no siendo apto para el uso comercial. Emplee el dispositivo únicamente de la forma descrita en este manual de instrucciones. Cualquier otro uso será considerado no conforme al fin previsto y puede provocar daños materiales o incluso lesiones a personas. El dispositivo no es un juguete infantil.

El fabricante o vendedor no asume ningún tipo de responsabilidad por los daños derivados de un uso incorrecto o no conforme a lo previsto.

Utilice el dispositivo solo si está conectado debidamente.

Explicación de los símbolos

En este manual de instrucciones, el dispositivo o el embalaje se emplean los símbolos siguientes.



Aquí encontrará información adicional útil.



¡Riesgo de daños! No abrir el embalaje con objetos afilados o puntiagudos, p. ej., cuchillos.

Seguridad

En este manual de instrucciones se emplean las siguientes palabras de aviso.



¡ADVERTENCIA!

Este símbolo/palabra de aviso indica la existencia de un peligro con un nivel de riesgo medio que, si no se evita, puede provocar la muerte o lesiones graves.



¡PRECAUCIÓN!

Este símbolo/palabra de aviso indica la existencia de un peligro con un nivel de riesgo bajo que, si no se evita, puede provocar lesiones leves o moderadas.

¡AVISO!

Esta palabra de aviso advierte de posibles daños materiales.

Indicaciones de seguridad generales



¡Peligro de descarga eléctrica!

Una instalación eléctrica defectuosa o una tensión de red demasiado alta pueden provocar una descarga eléctrica.

- Conecte el cable de red únicamente si la tensión de red de la toma de corriente coincide con los datos indicados en la placa de características.
- Conecte el cable de red únicamente a un tomacorriente fácilmente accesible para poder desconectarlo rápidamente de la red en caso de avería.
- Utilice el dispositivo únicamente con un enchufe con puesta a tierra con una protección máxima de 16A.
- El dispositivo debe alimentarse mediante un dispositivo de protección diferencial (FI) con una corriente diferencial asignada que no supere los 30 mA.
- No utilice el aparato si presenta daños visibles o si el cable de red o el enchufe están defectuosos.
- No abra el dispositivo, encargue la reparación a profesionales. Para ello, diríjase a la dirección de servicio que se encuentra en la parte trasera del manual. En caso de reparaciones realizadas por cuenta propia, conexión incorrecta o manejo inadecuado, se pierden los derechos de responsabilidad y garantía.
- Nunca toque el cable de red con las manos húmedas.
- Nunca extraiga el cable de red del enchufe tirando de él, tómelo siempre por el conector.
- No use el cable de alimentación como asa de transporte.
- Mantenga el dispositivo y el cable de alimentación alejados de llamas abiertas y superficies calientes.
- No coloque ningún objeto sobre el cable de alimentación.
- No entierre el cable de red.
- Tienda el cable de alimentación de forma que no se pueda tropezar con él.
- No doble el cable de alimentación ni lo tienda sobre bordes afilados.
- Emplee únicamente cables alargadores aptos también para exteriores, en caso de que sea necesario. El uso de cables alargadores adecuados para exteriores reduce el riesgo de sufrir una descarga eléctrica.
- No utilice el dispositivo durante tormentas. Desconecte y extraiga el cable de red del enchufe.
- Si no está usando el dispositivo, lo está limpiando o aparece una avería, apague siempre el dispositivo y desenchúfelo de la red eléctrica.
- Durante la reparación solo pueden emplearse piezas que se correspondan con los datos originales del dispositivo. En este dispositivo se encuentran piezas eléctricas y mecánicas imprescindibles para proteger de las fuentes de peligro.
- Emplee únicamente piezas de repuesto y accesorios suministrados o recomendados por el fabricante. El uso de piezas de otros proveedores anula de inmediato todos los derechos de garantía.

 ¡ADVERTENCIA!

Peligros para niños y personas con discapacidad física, mental o sensorial (por ejemplo, discapacitados parciales, personas mayores con capacidad física y mental reducida) o falta de experiencia y conocimientos (por ejemplo, niños mayores).

Un manejo inadecuado del dispositivo puede provocar lesiones graves o daños al dispositivo.

- No autorice a otras personas el acceso al dispositivo hasta que hayan leído y comprendido el manual completo o hayan sido instruidos sobre el uso conforme a lo previsto y los peligros que pueden derivarse del mismo.
- No deje a personas con capacidades físicas, sensoriales o intelectuales mermadas (p. ej., niños o borrachos) o falta de experiencia y conocimientos (p. ej., niños) en ningún momento sin vigilancia cerca del dispositivo.
- No permita bajo ninguna circunstancia que niños y personas con discapacidad física, sensorial o mental o falta de experiencia y conocimientos maneje el dispositivo.
- No deje que niños realicen la limpieza y el mantenimiento de usuario.
- Está prohibido que los niños jueguen con el dispositivo o el cable de conexión.

 ¡ADVERTENCIA!

¡Peligro de lesiones debido a una cualificación insuficiente!

La falta de experiencia o destreza en el manejo de las herramientas necesarias y el desconocimiento de las disposiciones regionales o normativas para los trabajos artesanales necesarios pueden provocar lesiones o daños materiales muy graves.

- Encargue todos los trabajos en los que no pueda evaluar los riesgos por falta de suficiente experiencia personal a un profesional cualificado.
- No utilice el dispositivo si no está en plenitud de facultades (p. ej.: bajo los efectos de las drogas, el alcohol o medicamentos).

¡AVISO!

Un manejo inadecuado del dispositivo puede provocar daños al mismo.

- Elija un lugar protegido de los factores atmosféricos para colocar el dispositivo.
- Tenga cuidado de que haya un intercambio de aire suficiente para evitar que el motor se sobrecaliente.
- No permita que el dispositivo funcione en seco (sin agua).
- No introduzca el dispositivo o piezas del mismo en la piscina bajo ningún concepto.

Desembalaje y comprobación del contenido del suministro

 ¡ADVERTENCIA!

¡Peligro de asfixia derivado del material de embalaje!

Que la cabeza quede atrapada en la lámina del embalaje o tragar otras piezas del material de embalaje puede provocar la muerte por asfixia. Especialmente los niños y las personas con discapacidad psíquica que no pueden evaluar los riesgos debido a la falta de conocimientos y experiencia, están expuestas a una mayor posibilidad de peligro.

- Asegúrese de que tanto los niños como las personas con discapacidad psíquica no jueguen con el material de embalaje.

Preparación

Elección del lugar de colocación



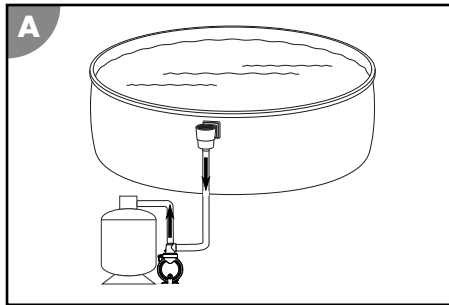
La bomba está bien protegida contra la entrada de agua y cuerpos extraños. Un lugar de colocación que proteja contra las inclemencias intensas del tiempo reduce de forma adicional la suciedad y el desgaste.

Para ello deben cumplirse o tenerse en cuenta los requisitos siguientes:

- Colocación de la bomba entre la conexión de aspiración y la tobera de entrada y con una distancia suficiente a la pared de la piscina para que la bomba no pueda usarse para acceder a ella
- Colocación de la bomba por debajo del nivel de agua
- Distancia máxima de tres metros a la piscina
- Base estable, fija y horizontal, p. ej., placa de hormigón lavado

Descripción

Descripción de la bomba de filtración



La bomba de filtración bombea el agua del baño de la piscina a la instalación de filtrado.

Un filtro previo integrado impide la penetración de las partículas de suciedad más gruesas. Esto protege la bomba de los daños.

Funcionamiento del temporizador

El temporizador integrado permite encender y apagar la bomba automáticamente una vez al día a la hora seleccionada. El ajuste de varios intervalos diferentes dentro de un periodo de 24 horas es posible empleando un temporizador externo.

El temporizador posee una pila (véase el capítulo «Datos técnicos»). La hora de inicio y el tiempo de funcionamiento permanecen guardados en el caso de apagar la alimentación eléctrica o de corte de luz.

Tiempo de filtrado

El contenido de agua de la piscina debería hacerse circular un mínimo de dos veces dentro de un periodo de 24 horas. En el caso de un uso mayor de la piscina, este debería hacerse circular un mínimo de entre tres y cinco veces al día.

Antes del primer uso



¡ADVERTENCIA!

¡Peligro de muerte por uso de la instalación de tratamiento de agua durante el baño!

Por el orificio de aspiración de la piscina pueden succionarse pelos o prendas de ropa y, en casos extremos, quedar atrapadas personas bajo el agua e impedirles salir a la superficie.

- No utilice bajo ningún concepto dispositivos de la instalación de tratamiento de agua mientras haya personas en la piscina.
- Impida el acceso a la piscina a cualquier persona mientras los dispositivos de la instalación de tratamiento de agua estén en funcionamiento.

Comprobaciones antes de la puesta en marcha

- El dispositivo está fuera de la piscina y el cable de red está desconectado de la red eléctrica

Primera puesta en marcha del temporizador

Si los pasos que se describen a continuación no se realizan, el temporizador seguirá funcionando a la perfección. Pero los tiempos de funcionamiento del filtro guardados se borrarán en caso de corte de la alimentación eléctrica.

1. Asegúrese de que el cable de red de la bomba se ha desconectado de la red eléctrica.
2. Retire los tornillos de la cubierta del temporizador con un destornillador de estrella PH1 y retire la cubierta.
3. Extraiga la tira de plástico que se ve debajo de la pila.
4. Vuelva a atornillar la cubierta firmemente.

La función de copia de seguridad del temporizador se ha activado.

Preparación de la bomba

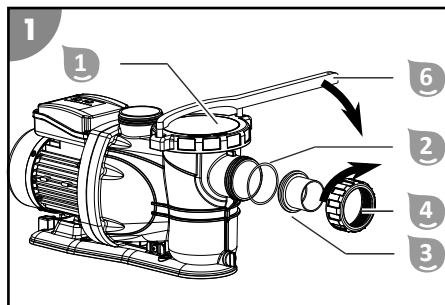
La bomba se entrega solo parcialmente premontada.



Apriete todas las uniones roscadas siempre con las manos. Apretar excesivamente las uniones roscadas daña las juntas y las piezas de plástico. ¡No emplee ninguna herramienta!

1. Coloque la junta de anillo tórico grande **2** en la conexión de tubería **3** de la bomba.
2. Introduzca el anillo roscado **4** de la bomba por la conexión de tubería.
3. Gire el anillo roscado manualmente en sentido horario hasta que se haya fijado firmemente.
4. Coloque el filtro previo **1** en la bomba.
5. Coloque la tapa de filtro previo **1** en la carcasa de bomba.
Tenga cuidado con los huecos de la tapa de filtro previo y la carcasa de bomba.
6. Coloque la herramienta auxiliar **6** en los dos orificios de la tapa de filtro previo.
7. Apriete la tapa de filtro previo con la herramienta auxiliar girándola en sentido horario.

La bomba está lista para su uso y puede conectarse a las líneas.

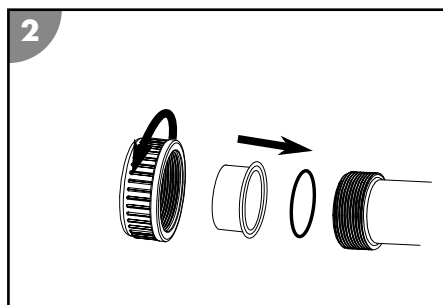


Montaje de las conexiones de tubería

Para montar las conexiones de tubería de la bomba o el cabezal de válvula proceda como se indica a continuación:

1. Introduzca la junta de anillo tórico en la ranura de la conexión de tubería.
2. Introduzca el anillo roscado por la conexión de tubería.
3. Gire el anillo roscado manualmente en sentido horario hasta que se haya fijado firmemente.

Las conexiones de tubería se han montado.



Conexión de las tuberías

Prepare el siguiente material (no incluido en el contenido del suministro):

- Tubería de presión
- Tubería de aspiración
- Material de montaje para las tuberías

Proceda de la siguiente forma para conectar las tuberías, como se muestra en la ilustración A al principio de este manual, a la bomba y la cuba de filtrado:

1. Tienda la tubería de aspiración de la piscina a la bomba.
Coloque la tubería de aspiración lo más corta posible, ya que al aumentar la longitud se reduce el rendimiento de la bomba.
2. Tienda la tubería de presión de la bomba a la cuba de filtrado.

Las tuberías se han conectado.

Purgado de la bomba

1. Establezca el flujo de agua a la bomba. Si procede, abra la válvula de cierre o retire el tapón de la tubería de aspiración.
2. Purgue la bomba. Para ello, afloje la tapa de filtro previo 1.
El filtro previo 1 se llena de agua.
3. Llene el filtro previo con agua.
4. Cierre la tapa de filtro previo.
5. Ponga la bomba en funcionamiento.
6. Compruebe si la bomba y las conexiones presentan fugas.

La bomba se ha purgado.

Manejo

¡ADVERTENCIA!

¡Peligro de muerte por uso de la instalación de tratamiento de agua durante el baño!

Por el orificio de aspiración de la piscina pueden succionarse pelos o prendas de ropa y, en casos extremos, quedar atrapadas personas bajo el agua e impedirles salir a la superficie.

- No utilice bajo ningún concepto dispositivos de la instalación de tratamiento de agua mientras haya personas en la piscina.
- Impida el acceso a la piscina a cualquier persona mientras los dispositivos de la instalación de tratamiento de agua estén en funcionamiento.

¡PRECAUCIÓN!

¡Peligro de lesiones!


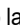

Un dispositivo o accesorios defectuosos pueden provocar lesiones.


- Compruebe el dispositivo y los accesorios (véase el capítulo Comprobación).

Funcionamiento de la bomba

1. Asegúrese de que todos los tubos y mangueras se han conectado correctamente y que la altura del agua de la piscina se encuentre como mínimo entre 2,5 y 5 cm por encima del orificio de la tubería de aspiración.
2. Compruebe el ajuste de la válvula de su instalación de filtrado antes de activar la bomba.
3. Conecte el enchufe de la bomba con la alimentación eléctrica.

La indicación del tiempo de funcionamiento parpadea (con la pila insertada se mostrará el último tiempo de funcionamiento seleccionado).

4. Presione la tecla del temporizador  varias veces hasta que el LED del tiempo de funcionamiento deseado se ilumine.
 5. Conecte la bomba  presionando la tecla ON/OFF del temporizador .
- A partir de ese momento la bomba funciona y se desactiva automáticamente después del tiempo de funcionamiento seleccionado. El temporizador activa la bomba todos los días, a la misma hora y durante el mismo tiempo de funcionamiento (una vez cada 24 horas).
- La bomba está en funcionamiento.*

6. Compruebe si durante el funcionamiento de la bomba se producen ruidos extraños. Vuelva a purgar la instalación en el caso de que haya aire en el sistema.
 7. Presione la tecla ON/OFF del temporizador  para finalizar el funcionamiento de la bomba manualmente.
- La finalización manual desactiva el temporizador.

La bomba está desconectada.

Mantenimiento

Sustitución de la pila del temporizador

1. Asegúrese de que el cable de red de la bomba se ha desconectado de la red eléctrica.
2. Retire los tornillos de la cubierta del temporizador con un destornillador de estrella PH1 y retire la cubierta.
3. Presione ligeramente uno de los bordes de la pila para que se suelte. Extraiga la pila.
4. Sustituya la pila, véase el capítulo «Datos técnicos».
5. Vuelva a atornillar la cubierta firmemente.

La pila del temporizador se ha cambiado.

Limpieza

Limpe el dispositivo únicamente con limpiador para baños de venta habitual en comercios, agua del grifo limpia y un paño sin pelusas. Los detergentes agresivos podrían dañar el dispositivo. Seque el dispositivo con un paño sin pelusas.

Limpieza de la bomba

1. Cierre las válvulas de cierre o bloquee el flujo de agua hacia las tuberías de conexión de la piscina.
2. Desenrosque la tapa de filtro previo **1**.
3. Retire y vacíe el filtro previo **11**.
4. Limpie la bomba y las piezas del contenido del suministro con un paño ligeramente humedecido.
5. Seque la bomba y las piezas del contenido del suministro con un paño seco.
6. Coloque el filtro previo y monte la tapa de filtro previo.
7. Abra las válvulas de cierre o establezca el flujo de agua hacia las tuberías de conexión de la piscina.

La bomba se ha limpiado.

Comprobación

Compruebe lo siguiente antes de cada uso:

- ¿Tiene el dispositivo daños visibles?
- ¿Tienen los elementos de mando daños visibles?
- ¿Se encuentran los accesorios en perfecto estado?
- ¿Están todas las líneas en perfecto estado?
- ¿Está la entrada bloqueada?
- ¿Están las ranuras de ventilación libres y limpias?

No ponga un dispositivo o accesorios defectuosos en funcionamiento. Encargue la comprobación y la reparación al fabricante, su servicio de atención al cliente o un profesional cualificado.

Almacenamiento

La bomba debe prepararse para el invierno en cuanto la temperatura exterior descienda de los +5 °C para prevenir daños derivados de la formación de hielo (gelifracción).



Las tuberías de agua fijas no deben desinstalarse obligatoriamente. Si la ubicación de la bomba está protegida de la suciedad importante y las inclemencias atmosféricas, basta con dejar salir el agua de la bomba y las tuberías de agua.

Preparación para el invierno

1. Extraiga el enchufe de la bomba **5**.
2. Cierre las válvulas de cierre o bloquee el flujo de agua hacia las tuberías de conexión de la piscina.
3. Desmonte las tuberías de conexión de la piscina y vacíe las tuberías.
4. Retire los tornillos de drenaje **10** de la carcasa de bomba y vacíe la bomba por completo.
5. Atornille los tornillos de drenaje a la carcasa de bomba.
6. Limpie bien el dispositivo (véase el capítulo «Limpieza»).
7. Deje que el dispositivo se seque por completo después de limpiarlo.
8. Guarde el dispositivo en un lugar seco protegido de las heladas ($\geq +5$ °C) sin radiación solar directa.

El dispositivo se ha almacenado.

Localización de averías

Problema	Causa posible	Subsanación del problema
Salen burbujas de aire de la tobera de entrada o la bomba hace ruidos anómalos.	La bomba aspira aire.	Compruebe si las mangueras y juntas están estancas. Vuelva a apretar las abrazaderas de manguera. Compruebe la altura del agua de la piscina y añada agua, en caso necesario, hasta que la superficie del agua sobrepase entre 2,5 y 5 cm la conexión de la tubería de aspiración.
	La altura del agua de la piscina es insuficiente.	Aumente la altura del agua de la piscina.
	El cesto de filtro previo (en el caso de estar presente) se ha desplazado/está atascado.	Vacíe el cesto de filtro previo.
	La tubería de aspiración se ha desplazado/está atascada.	Limpie la tubería de aspiración.
Después de encender la bomba el LED del temporizador no parpadea y la bomba no se enciende.	La bomba carece de tensión.	Conecte el enchufe de la bomba con la alimentación eléctrica. Compruebe si el conmutador de puesta a tierra se ha activado si es necesario.
	La bomba está defectuosa.	Póngase en contacto con el servicio de atención al cliente.
La bomba no funciona.	El temporizador se ha ajustado.	Presione la tecla Timer. El tiempo de ejecución puede ajustarse si la bomba está apagada. Encienda la bomba.
	El temporizador externo está ajustado.	Compruebe los tiempos de ejecución del temporizador externo.

Si no puede subsanarse el problema, póngase en contacto con el servicio de atención al cliente que aparece en la última página.

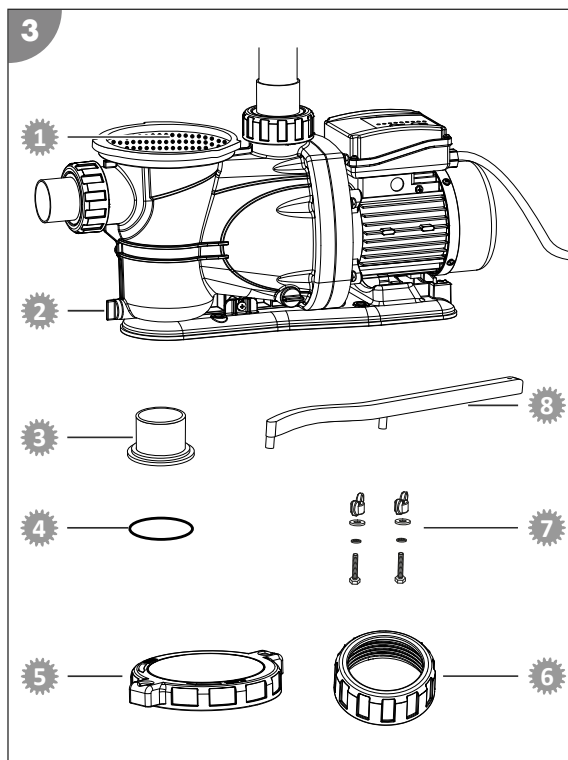
Especificaciones técnicas

Modelo:	SPS 175-1T	Caudal:	máx. 20 000 l/h
Número de artículo:	040090	Altura de elevación:	máx. 15,0 m
Principio de funcionamiento:	autoaspirante	Tamaño de la piscina (contenido de agua):	máx. 61 000 l
Filtro previo:	presente	Temperatura del agua:	10 °C - 35 °C
Temporizador:	temporizador integrado	Tamaño de la conexión:	Ø 50 mm
Pila para temporizador:	Pila de botón CR2032; litio 3 V	Grado de protección:	IPX5
Alimentación eléctrica:	220-240 V~, 50 Hz	Clase de protección:	I
Potencia:	máx. 900 W	Clase de material aislante:	F
		Nivel de presión sonora****:	<70 dB(A)

**** Nivel de emisión sonora comparable con grandes electrodomésticos

Piezas de repuesto

- 1 040994 - filtro previo
- 2 040995 - tornillo de drenaje incl. junta
- 3 040996 - conexión de tubería
- 4 040997 - junta de anillo tórico (Ø 79 mm)
- 5 040998 - anillo roscado
- 6 040999 - tapa de filtro previo
- 7 040914 - set de fijación para bombas de filtración
- 8 040919 - herramienta auxiliar



Declaración de conformidad



Por la presente, Steinbach International GmbH declara que la bomba de filtración cumple con las siguientes directivas:

- Directiva CEM (2014/30/UE)
- EN55014-1: 2017; EN55014-2: 2015; EN61000-3-2: 2014; EN61000-3-3: 2013
- AfPS GS 2019:01 PAK
- EN 60335-2-41: 2003 / A2:2010; EN 60335-1:2012 / A2: 2019; EN 62233:2008
- Directiva CE (2014/35/UE)

El texto completo de la declaración de conformidad UE puede solicitarse en la dirección que aparece al final de este manual.

Eliminación

Eliminación del embalaje



Elimine el embalaje por tipos de material. Deseche el papel y cartón a través del servicio de papel reciclado, y los envoltorios a través del servicio de recolección apropiado.

Eliminar el dispositivo antiguo

Aplicable en la Unión Europea y otros países europeos con sistemas de recogida separada de materiales reciclables.



Los dispositivos viejos no deben eliminarse en la basura doméstica.

Si ya no se puede usar el producto, todo usuario está **obligado por ley a separar los dispositivos viejos de la basura doméstica** y llevarlos, por ejemplo, a un punto de recolección municipal o del distrito. De este modo, se puede garantizar que los dispositivos viejos se reciclan adecuadamente y se evitan consecuencias negativas para el medio ambiente. Por este motivo, los dispositivos eléctricos están señalizados con el símbolo que aparece arriba.



¡Las pilas y las baterías no deben eliminarse en la basura doméstica!

Como usuario está obligado por ley a entregar todas las pilas y baterías en un punto de recogida de su comunidad/distrito o en los comercios, independientemente de si estas contienen sustancias nocivas* o no, para que se pueda proceder a su eliminación de forma respetuosa con el medio ambiente.

* señalizadas con: Cd = cadmio, Hg = mercurio, Pb = plomo, Li = litio

Rozsah dodávky / části zařízení

- 1 Kryt předfiltru
- 2 Těsnění O kroužku
- 3 Přípojka vedení
- 4 Prstenec se závětem

Díly přístroje

- 7 Tlačítko ON/OFF
- 8 Tlačítko Timer
- 9 Síťový kabel

- 5 Čerpadlo
- 6 Pomocný nástroj
Návod k obsluze (bez obrázku)

- 10 Vypouštěcí zátka
- 11 Předfiltr
- 12 Výpusť čerpadla pro tlakové vedení

Obsah

Přehled.....	2
Rozsah dodávky / části zařízení.....	69
Obecně.....	71
Přečtěte si návod k obsluze a uchovejte jej.....	71
Použití v souladu s určením.....	71
Vysvětlení značek.....	71
Bezpečnost.....	71
Rozbalení a kontrola rozsahu dodávky.....	73
Příprava.....	73
Volba místa.....	73
Popis.....	74
Popis filtračního čerpadla.....	74
Funkce časového spínače.....	74
Doba filtrace.....	74
První uvedení do provozu.....	74
Kontrola před uvedením do provozu.....	74
První uvedení do provozu časového spínače.....	74
Příprava čerpadla.....	75
Montáž přípojek vedení.....	75
Připojení vedení.....	75
Odvzdušnění čerpadla.....	75
Obsluha.....	77
Údržba.....	77
Výměna baterie časového spínače.....	77
Čištění.....	77
Kontrola.....	78
Skladování.....	78
Zazimování.....	78
Zjišťování poruch.....	79
Technické údaje.....	79
Náhradní díly.....	80
Prohlášení o shodě.....	80
Likvidace.....	81

Obecně

Přečtěte si návod k obsluze a uchovejte jej



Tento návod k obsluze patří k tomuto filtračnímu čerpadlu (dále jen „přístroj“). Obsahuje důležité informace o uvedení do provozu a ovládní.

Před použitím přístroje si pečlivě přečtěte návod k obsluze, zejména bezpečnostní pokyny. Nedodržování tohoto návodu k obsluze může vést k těžkým zraněním nebo poškozením přístroje.

Návod k obsluze si uschovejte pro další použití. Pokud přístroj poskytnete třetím stranám, bezpodmínečně jim předejte také tento návod k obsluze.

Použití v souladu s určením

Tento přístroj je koncipován výhradně pro čerpání bazénové vody. Je vhodný i pro slanou vodu, pokud je obsah soli ve vodě menší než 0,5 % (elektrolýza soli).

Čerpadlo je koncipováno pro pevné připojení potrubím nebo pro připojení hadicemi s Ø 50 mm. (Pro připojení na straně sání jsou zapotřebí lepicí tvarovky)

Filtrační čerpadlo čerpá vodu ke koupání z bazénu do filtračního zařízení.

Je určen výhradně pro soukromé použití a není vhodný pro komerční použití. Používejte přístroj pouze způsobem popsáním v tomto návodu k obsluze. Jakékoli jiné používání je považováno za nesprávné používání a může způsobit věcné škody nebo dokonce škody na zdraví. Přístroj není hračka pro děti.

Výrobce ani prodejce neručí na škody, které vznikly nesprávným nebo špatným používáním.

Používejte přístroj pouze tehdy, pokud je řádně připojený.

Vysvětlení značek

V tomto návodu k obsluze, na přístroji nebo na obalu jsou použity následující symboly.



Zde naleznete užitečné doplňující informace.



Nebezpečí poškození! Obal neotvírejte ostrými nebo špičatými předměty, např. nožem.

Bezpečnost

V tomto návodu k obsluze se používají následující signální slova.

VAROVÁNÍ!

Tento signální symbol/slovo označuje nebezpečí se středním stupněm rizika, které, pokud mu nebude zabráněno, může mít za následek smrt nebo těžké zranění.

POZOR!

Tento signální symbol/slovo označuje nebezpečí s nízkým stupněm rizika, které, pokud mu nebude zabráněno, může mít za následek malé nebo lehké zranění.

UPOZORNĚNÍ!

Toto signální slovo varuje před možnými materiálními škodami.

Všeobecné bezpečnostní pokyny

VAROVÁNÍ!

Nebezpečí úrazu elektrickým proudem!

Chybná elektroinstalace nebo příliš vysoké síťové napětí mohou způsobit elektrický výboj.

- Síťový kabel připojte pouze tehdy, když síťové napětí zásuvky souhlasí s údajem na typovém štítku.

- Připojte síťový kabel jen k dobře přístupné zásuvce, abyste síťový kabel v případě poruchy rychle mohli odpojit od elektrické sítě.
- Používejte přístroj jen s připojením k zásuvce s ochranným vodičem s jističem maximálně 16 A.
- Přístroj musí být napájen přes ochranný vypínač proti chybnému proudu s domozovacím chybovým proudem max. 30 mA.
- Neprovazujte přístroj, pokud vykazuje viditelná poškození nebo pokud jsou síťový kabel nebo síťová zástrčka závadné.
- Přístroj neotevírejte – opravu přenechte odborným pracovníkům. V příslušném případě se obraťte na servisní adresu na zadní straně návodu. V případě samostatně provedených oprav, neodborného připojení nebo nesprávné obsluhy jsou nároky na uplatnění záruky a garance vyloučeny.
- Síťového kabelu se nikdy nedotýkejte vlhkými rukama.
- Síťový kabel nikdy nevytahujte ze zásuvky tahem za kabel, nýbrž vždy za zástrčku.
- Připojovací kabel nikdy nepoužívejte jako nosné madlo.
- Udržujte přístroj a připojovací kabel daleko od otevřeného ohně a horkých povrchů.
- Nepokládejte na připojovací kabel žádné předměty.
- Síťový kabel nezakopávejte.
- Připojovací kabel pokládejte tak, aby nehrozilo zakopnutí přes kabel.
- Připojovací kabel nezalamujte ani neved'te přes ostré hrany.
- V případě potřeby používejte pouze prodlužovací vedení, které jsou vhodné i pro venkovní prostředí. Použití prodlužovacího vedení vhodného pro venkovní prostředí snižuje riziko zásahu elektrickým proudem.
- Přístroj nepoužívejte při bouřce. Vypněte jej a vytáhněte síťový kabel ze zásuvky.
- Když přístroj nepoužíváte nebo je čistíte, popřípadě dojde k poruše, vždy přístroj vypněte a odpojte od elektrické sítě.
- Při opravách se smí používat pouze díly odpovídající původním údajům přístroje. Přístroj obsahuje elektrické a mechanické díly nezbytné pro ochranu proti zdrojům nebezpečí.
- Používejte pouze náhradní díly a příslušenství dodané nebo doporučené výrobcem. Při použití cizích dílů dojde k okamžitému zániku záruky.

Bezpečnostní pokyny pro osoby



Nebezpečí pro děti a osoby se sníženými tělesnými, smyslovými nebo duševními schopnostmi (např. částečně postižení, starší osoby s omezením tělesných a duševních schopností) nebo nedostatkem zkušeností a znalostí (např. starší děti).

Nesprávné zacházení s přístrojem může mít za následek těžká zranění nebo poškození přístroje.

- Jiným osobám umožněte přístup k přístroji až poté, co si přečetly kompletně tento návod a porozuměly mu nebo byly poučeny o řádném používání a s tím spojenými riziky.
- Nenechávejte nikdy osoby se sníženými fyzickými, smyslovými nebo mentálními schopnostmi (např.: děti nebo opilé osoby) nebo osoby s nedostatečnými zkušenostmi a znalostmi (např.: děti) v blízkosti přístroje bez dozoru.
- Nedovolte dětem ani osobám se sníženými tělesnými, smyslovými nebo duševními schopnostmi, popř. nedostatkem zkušeností a vědomostí, obsluhovat přístroj.
- Nenechávejte děti provádět čištění ani uživatelskou údržbu.
- Děti si s přístrojem nebo s připojovacím kabelem nesmí hrát.

VAROVÁNÍ!

Nebezpečí zranění při nedostatečné kvalifikaci!

Nedostatečné zkušenosti nebo zručnost při zacházení s potřebnými nástroji a chybějící znalosti místních a normativních ustanovení pro potřebné řemeslné práce mohou mít za následek těžká zranění nebo materiální škody.

- Veškerými pracemi, jejichž rizika neumíte posoudit dostatečnými osobními znalostmi, pověřte kvalifikovaného odborníka.
- Přístroj nepoužívejte, jste-li ve stavu sníženého sebeovládání (např. pod vlivem drog, alkoholu nebo léků).

UPOZORNĚNÍ!

Nevhodné zacházení s přístrojem může vést k jeho poškození.

- Vyberte pro přístroj místo chráněné před povětrnostními podmínkami.
- Abyste zabránili přehřátí motoru, zajistěte dostatečnou výměnu vzduchu.
- Nenechte přístroj běžet na sucho (bez vody).
- Přístroj ani jeho části nikdy nevkládejte do bazénu.

Rozbalení a kontrola rozsahu dodávky

VAROVÁNÍ!

Nebezpečí udušení obalovým materiálem!

Uvíznutí hlavy v obalové fólii nebo spolknutí ostatních obalových materiálů může vést k smrti udušením. Speciálně pro děti a osoby s omezenými duševními schopnostmi, které nedokážou odhadnout rizika kvůli svým nedostatečným znalostem a zkušenostem, je zde vyšší potenciál nebezpečí.

- Zajistěte, aby si s obalovým materiálem nehrály děti a osoby s omezenými duševními schopnostmi.

Příprava

Volba místa



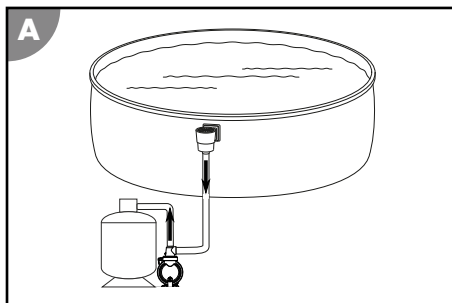
Čerpadlo je dobře chráněno proti pronikání vody a cizích těles. Umístění chráněné před silnými povětrnostními vlivy však snižuje další znečištění a opotřebení.

Musejí být splněny nebo zohledněny následující požadavky:

- Poloha čerpadla mezi nasávacím vedením a vstupní tryskou a s dostatečnou vzdáleností od stěny bazénu, aby se čerpadlo nepoužívalo jako schůdky do bazénu
- Poloha čerpadla pod hladinou vody
- Maximální vzdálenost k bazénu tři metry
- Stabilní, pevný a vodorovný podklad, např. vymývaný beton

Popis

Popis filtračního čerpadla



Filtrační čerpadlo čerpá vodu ke koupání z bazénu do filtračního zařízení.

Integrovaný předfiltr zabraňuje proniknutí větších částí nečistot. Tím se chrání čerpadlo před poškozením.

Funkce časového spínače

Integrovaným časovým spínačem lze čerpadlo jednou denně ve stanovenou dobu automaticky zapnout a vypnout. Více intervalů během 24 hodin je možné nastavit pouze externím časovačem.

Časový spínač má baterii (viz kapitolu „Technické údaje“). V případě odpojení od napájení nebo při výpadku proudu zůstanou doba spuštění a doba chodu uloženy.

Doba filtrace

Obsah vody v bazénu se by se měl během 24 hodin přečerpat minimálně 2krát. Při větším využívání bazénu by se měl přečerpat 3krát až 5krát za den.

První uvedení do provozu



Nebezpečí ohrožení života provozováním systému úpravy vody během koupání!

Nasávací otvor v bazénu může nasát vlasy nebo části oděvů a v extrémním případě zachytit pod vodou osoby a bránit jim ve vnoření.

- Během koupání osob v bazénu nikdy neprovozujte přístroj na úpravu vody.
- Pokud jsou provozovány přístroje zařízení na úpravu vody, zabraňte přístupu k bazénu.

Kontrola před uvedením do provozu

- Přístroj není v bazénu a síťový kabel je odpojen od elektrického proudu

První uvedení do provozu časového spínače

Pokud nebudou provedeny níže uvedené kroky, bude časový spínač přesto fungovat bezvadně. V případě přerušení napájení se ovšem smažou uložené doby chodu filtrace.

1. Zkontrolujte, zda je síťový kabel čerpadla odpojen od elektrické sítě.
2. Pomocí křížového šroubováku PH1 uvolněte šrouby z krytu časového spínače a kryt sejměte.
3. Vytáhněte proužek z umělé hmoty, který je vidět pod baterií.
4. Kryt opět pevně našroubujte.

Funkce časového spínače zálohování paměti je aktivovaná.

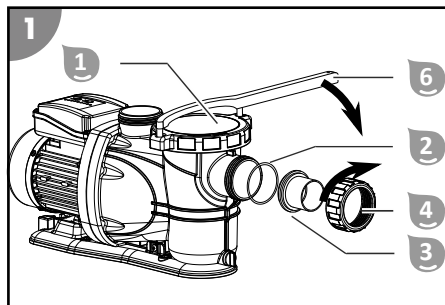
Příprava čerpadla

Čerpadlo je při expedování od výrobce předem smontováno jen částečně.



Utahujte všechny šroubové spoje pouze ručně. Nadměrné utahení šroubových spojů poškozuje těsnění a plastové díly. Nepoužívejte žádné nářadí!

1. Vložte velké těsnění o kroužku 2 do přípojky vedení 3 čerpadla.
2. Navlékněte prstavec se závitem 4 čerpadla přes přípojku vedení.
3. Otáčejte prstavec se závitem ve směru hodinových ručiček, dokud se neusadí ručně utažený.
4. Vsaďte předfiltr 1 do čerpadla.
5. Nasadte kryt předfiltru 1 na těleso čerpadla. Dávejte pozor na vybrání v krytu předfiltru a tělese čerpadla.
6. Vložte pomocný nástroj 6 do obou otvorů v krytu předfiltru.
7. Pomocným nástrojem utáhněte kryt předfiltru po směru hodinových ručiček.



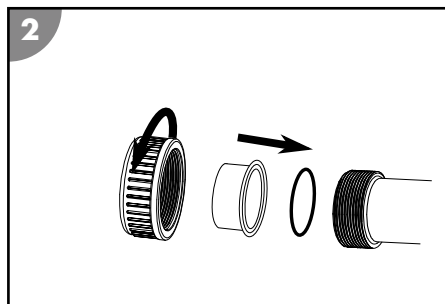
Čerpadlo je připraveno k provozu a může být připojeno k vedením.

Montáž přípojek vedení

Pro montáž přípojek vedení k čerpadlu nebo hlavici ventilu postupujte následovně:

1. Vložte těsnění O kroužku do drážky přípojky vedení.
2. Zavedte prstavec se závitem přes kryt přípojku vedení.
3. Otáčejte prstavec se závitem ve směru hodinových ručiček, dokud se neusadí ručně utážený.

Přípojky vedení jsou namontovány.



Připojení vedení

Připravte si následující materiál (není součástí rozsahu dodávky):

- Tlakové vedení
- Sací vedení
- Montážní materiál pro vedení



Pro připojení vedení k čerpadlu a filtrační nádobě postupujte tak, jak je uvedeno na začátku tohoto návodu na obrázku A:

1. Položte sací vedení od bazény k čerpadlu. Sací vedení musí být co nejkratší, jelikož se s přibývajícím délkou snižuje výkon čerpadla.
2. Položte tlakové vedení od čerpadla k filtrační nádobě.

Vedení jsou připojena.

Odvzdušnění čerpadla

1. Obnovte přívod vody do čerpadla. Otevřete příp. uzavírací ventil nebo odstraňte zátku ze sacího vedení.

2. Odvzdušněte čerpadlo. K tomuto účelu uvolněte kryt předfiltru .
Předfiltr  se naplní vodou.
 3. Nechte předfiltr naplnit vodou.
 4. Zavřete kryt předfiltru.
 5. Uvedte čerpadlo do provozu.
 6. Zkontrolujte čerpadlo i přípojky na případné netěsnosti.
- Čerpadlo je odvzdušněné.*

Obsluha

VAROVÁNÍ!

Nebezpečí ohrožení života provozováním systému úpravy vody během koupání!

Nasávací otvor v bazénu může nasát vlasy nebo části oděvů a v extrémním případě zachytit pod vodou osoby a bránit jim ve vymoření.

- Během koupání osob v bazénu nikdy neprovozujte přístroj na úpravu vody.
- Pokud jsou provozovány přístroje zařízení na úpravu vody, zabraňte přístupu k bazénu.

POZOR!

Nebezpečí zranění!




Poškozený přístroj nebo poškozené příslušenství mohou způsobit zranění.

- Přístroj a příslušenství zkontrolujte (viz kapitola Kontrola).


Provoz čerpadla

1. Zajistěte, aby byly všechny hadice a trubky správně připojeny a aby hladina vody v bazénu činila minimálně 2,5 až 5 cm nad otvorem sacího vedení.
2. Zkontrolujte polohu ventilu svého filtračního zařízení ještě před aktivací čerpadla.
3. Připojte síťovou zástrčku čerpadla k napájení.

Bliká ukazatel doby provozu (při vložené baterii se zobrazí naposledy zvolená doba provozu).

4. Stiskněte tlačítko Časový spínač  několikrát, dokud se nerozsvítí LED požadované doby provozu.
 5. Zapněte čerpadlo  stisknutím tlačítka ON/OFF na časovém spínači .
- Od tohoto okamžiku čerpadlo běží a deaktivuje se automaticky po zvolené době provozu. Časový spínač aktivuje čerpadlo každý den ve stejnou dobu a na stejnou dobu provozu (jednou za 24 hodin).

Čerpadlo běží.

6. Zkontrolujte, zda čerpadlo nevydává neobvyklé zvuky. Pokud je v systému vzduch, zařízení znovu odvzdušněte.
 7. Pro manuální ukončení provozu čerpadla stiskněte tlačítko ON/OFF na časovém spínači .
- Manuálním ukončením se časový spínač deaktivuje.

Čerpadlo je vypnuté.

Údržba

Výměna baterie časového spínače

1. Zkontrolujte, zda je síťový kabel čerpadla odpojen od elektrické sítě.
2. Pomocí křížového šroubováku PH1 uvolněte šrouby z krytu časového spínače a kryt sejměte.
3. Zatlačte lehce na jednu z hran baterie, aby se uvolnila. Vyměňte baterii.
4. Vyměňte baterii, viz kapitolu „Technické údaje“.
5. Kryt opět pevně našroubujte.

Baterie časového spínače je vyměněná.

Čištění

Čistěte přístroj pouze běžně dostupným čističem na koupelny, čistou vodou z vodovodu a hadříkem, který nepouští vlákna. Agresivní čisticí prostředky mohou přístroj poškodit. Přístroj osušte pomocí utěrky, která nepouští vlákna.

Čištění čerpadla

1. Zavřete uzavírací ventily nebo zablokujte tok vody ke spojovacím vedením bazénu.
 2. Odšroubujte kryt předfiltru **11**.
 3. Vyjměte a vyprázdněte předfiltr **11**.
 4. Mírně navlhčeným hadříkem vyčistěte čerpadlo a díly, které patří k rozsahu dodávky.
 5. Suchým hadříkem usušte čerpadlo a díly, které patří k rozsahu dodávky.
 6. Nasadte předfiltr a namontujte kryt předfiltru.
 7. Otevřete uzavírací ventily nebo obnovte tok vody ke spojovacím vedením bazénu.
- Čerpadlo je vyčištěno.

Kontrola

Před každým použitím zkontrolujte:

- Vykazuje přístroj viditelná poškození?
- Vykazují ovládací prvky viditelná poškození?
- Je příslušenství v bezvadném stavu?
- Jsou všechny kabely v bezvadném stavu?
- Není zablokován přívod?
- Jsou větrací šterbiny volné a čisté?

Poškozený přístroj nebo příslušenství neuvádějte do provozu. Nechte jej zkontrolovat a opravit výrobcem nebo jeho zákaznickým servisem, příp. kvalifikovaným technikem.

Skladování

Jakmile venkovní teplota trvale klesne pod +5 °C, musí se čerpadlo zazimovat, aby se zabránilo škodám způsobeným tvorbou ledu (popraskání kvůli mrazu).



Pevně připojené vodovodní potrubí se nemusí nutně odinstalovat. Pokud je místo čerpadla chráněno před silným znečištěním a silnými povětrnostními vlivy, stačí vypustit vodu z čerpadla a vodovodního potrubí.

Zazimování

1. Odpojte síťovou zástrčku čerpadla od sítě **10**.
 2. Zavřete uzavírací ventily nebo zablokujte tok vody ke spojovacím vedením bazénu.
 3. Demontujte spojovací vedení k bazénu a vyprázdněte vedení.
 4. Odstraňte vypouštěcí zátky **10** na tělese čerpadla a úplně čerpadlo vypusťte.
 5. Našroubujte vypouštěcí zátky do tělesa čerpadla.
 6. Přístroj důkladně vyčistěte (viz kapitola „Čištění“).
 7. Po vyčištění přístroj nechte zcela uschnout.
 8. Přístroj uskladněte na suchém místě nevystaveném mrazu ($\geq +5$ °C) mimo přímé sluneční záření.
- Přístroj je uskladněn.

Zjišťování poruch

Problém	Možná příčina	Odstranění problému
Ze vstupní trysky vycházejí vzduchové bubliny nebo vydává čerpadlo neobvyklé zvuky.	Čerpadlo nasává vzduch.	Zkontrolujte těsnost všech hadic a těsnění. Dotáhněte hadicové objímky. Zkontrolujte hladinu vody v bazénu a případně vodu dopouštějte tak dlouho, dokud nebude hladina vody přesahovat přes přípojku sacího vedení 2,5–5 cm.
	Hladina vody v bazénu je příliš nízká.	Zvyšte hladinu vody v bazénu.
	Předfiltrační koš (je-li používán) je plný/ucpaný.	Vyprázdněte předfiltrační koš.
	Sací vedení je plné/ucpané.	Vyčistěte sací vedení.
Po zapnutí čerpadla neblíká LED časového spínače a čerpadlo se nespouští.	Čerpadlo nemá proud.	Připojte síťovou zástrčku čerpadla k napájení. Zkontrolujte, zda se případně neseplul ochranný jistič chybového proudu.
	Čerpadlo je poškozené.	Obratťe se na zákaznický servis.
Čerpadlo neběží.	Je nastaven časový spínač.	Stiskněte tlačítko Timer (časový spínač). Pokud je čerpadlo vypnuté, lze nastavit dobu chodu. Zapněte čerpadlo.
	Je nastaven externí časovač.	Zkontrolujte doby běhu externího časovače.

Pokud nelze poruchu odstranit, kontaktujte zákaznický servis uvedený na poslední straně.

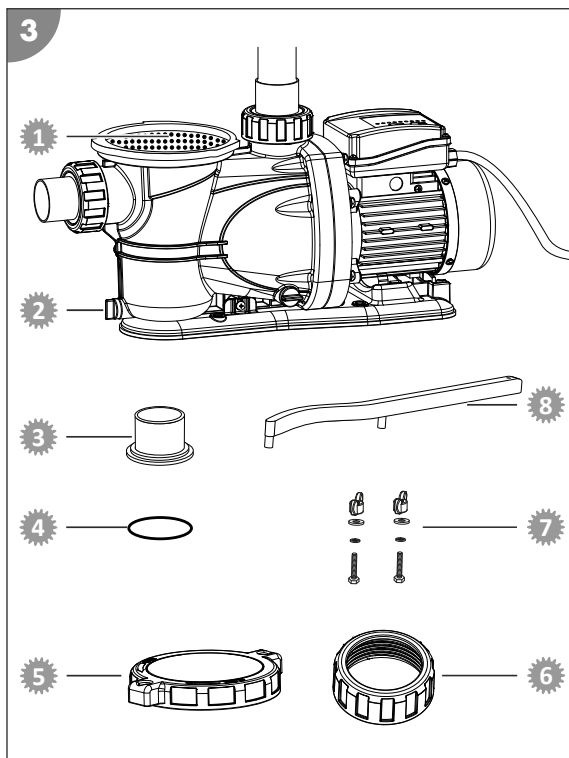
Technické údaje

Model:	SPS 175-1T	Průtok:	max. 20 000 l/h
Číslo výrobku:	040090	Čerpací výška:	max. 15,0 m
Princip fungování:	samonasávací	Velikost bazénu (obsah vody):	max. 61 000 l
Předfiltr:	je součástí	Teplota vody:	10 °C až 35 °C
Časový spínač:	integrováný časový spínač	Velikost přípojky:	Ø 50 mm
Baterie časového spínače:	Knoflíková baterka CR2032; Lithium 3V	Stupeň krytí:	IPX5
Napájení:	220–240 V~, 50 Hz	Třída ochrany:	I
Výkon:	max. 900 W	Třída izolace:	F
		Hladina akustického tlaku****:	<70 dB(A)

**** emisní hlasitost srovnatelná s velkým spotřebičem v domácnosti

Náhradní díly

- 1 040994 – předfiltr
- 2 040995 – vypouštěcí zátka vč. těsnění
- 3 040996 – přípojka vedení
- 4 040997 – těsnění O kroužku (Ø 79 mm)
- 5 040998 – prstenec se závitem
- 6 040999 – kryt předfiltru
- 7 040914 – montážní sada pro filtrační čerpadla
- 8 040919 – pomocný nástroj



Prohlášení o shodě



Společnost Steinbach International GmbH tímto prohlašuje, že filtrační čerpadlo odpovídá následujícím směrnici:

- Směrnice o elektromagnetické kompatibilitě (2014/30/EU)
- EN55014-1: 2017; EN55014-2: 2015; EN61000-3-2: 2014; EN61000-3-3: 2013
- AfPS GS 2019:01 PAK
- EN 60335-2-41: 2003 / A2:2010; EN 60335-1:2012 / A2: 2019; EN 62233:2008
- Směrnice ES (2014/35/EU)

Úplný text prohlášení o shodě pro EU si můžete vyžádat na adrese uvedené na konci tohoto návodu.

Likvidace

Likvidace obalu



Obal vyhazujte vytríděný. Lepenku a kartón zlikvidujte jako starý papír, fólie předejte k recyklaci.

Likvidace starého přístroje

Lze používat v Evropské unii a ostatních evropských státech se systémem separovaného sběru cenných materiálů.



Staré přístroje nepatří do domovního odpadu!

Pokud už nebudete chtít přístroj používat, je každý spotřebitel **ze zákona povinen staré přístroje zlikvidovat vytríděné mimo domovní odpad**, např. jej odevzdat do sběrného dvora ve své obci/části města. Tím se zajistí, aby byly staré přístroje odborně zrecyklovány a zabránilo se negativnímu dopadu na životní prostředí. Proto jsou elektrické přístroje označeny výše uvedeným symbolem.



Baterie a akumulátory nepatří do odpadu z domácností!

Jako spotřebitelé jste ze zákona povinni všechny baterie a akumulátory, ať už obsahují škodlivé látky* či nikoliv, odevzdat za účelem ekologické likvidace ve sběrném dvoře vaší obce / vaší městské části nebo v obchodě.

*označuje: Cd = kadmium, Hg = rtuť, Pb = olovo, Li = lithium

A szállítás terjedelme / A készülék részei

- 1 Előszűrő fedél
- 2 O-gyűrű-tömítés
- 3 Vezeték csatlakozó
- 4 Csavargyűrű

Készülék részei

- 7 ON/OFF gomb
- 8 TIMER gomb
- 9 Hálózati kábel

- 5 Szivattyú
- 6 Segédszerszám
Használati útmutató (kép nélkül)

- 10 Leeresztő csavar
- 11 Előszűrő
- 12 Szivattyú-kifolyó a nyomóvezetékhez

Tartalom

Áttekintés	2
A szállítás terjedelme / A készülék részei	82
Általános tudnivalók	84
A használati útmutató elolvasása és megőrzése.....	84
Rendeltetészerű használat.....	84
Jelmagyarázat	84
Biztonság	84
A termék kicsomagolása és a szállítási terjedelem ellenőrzése	86
Előkészítés	86
Telepítés helyének kiválasztása.....	86
Leírás	87
A szűrőszivattyú leírása.....	87
Az időzítő működése.....	87
Szűrési idő.....	87
Első használatba vétel	87
Ellenőrzés üzembe helyezés előtt.....	87
Időzítő első üzembe helyezése.....	88
Szivattyú előkészítése.....	88
Vezeték csatlakozók felszerelése.....	88
Vezetékek csatlakoztatása.....	89
A szivattyú légtelenítése.....	89
Használat	90
Karbantartás	90
Az időzítő akkumulátorának kicserélése.....	90
Tisztítás	91
Vizsgálat	91
Tárolás	91
Téliesítés.....	91
Hibakeresés	92
Műszaki adatok	92
Pótalkatrészek	93
Megfelelőségi nyilatkozat	93
Leselejtezés	94

Általános tudnivalók

A használati útmutató elolvasása és megőrzése



Ez a használati útmutató ehhez a szűrőszivattyúhoz tartozik (a továbbiakban úgy is mint „készülék”). Fontos információkat tartalmaz az üzembe helyezésére és a kezelésre vonatkozóan.

A készülék üzembe helyezése előtt figyelmesen olvassa el a használati útmutatót, különösen a biztonsági utasításokat. A használati útmutató figyelmen kívül hagyása a készülék komoly sérüléséhez vagy károsodásához vezethet.

A későbbi használatához őrizze meg a használati útmutatót. Amennyiben a készüléket továbbadja harmadik fél részére, feltétlenül adja oda a használati útmutatót is.

Rendeltetészerű használat

Ezt a készüléket kizárólag medencevíz szivattyúzásához tervezték. Sós víz esetén is használható, amennyiben a víz sótartalma 0,5 % alatt van (sóelektrolízis).

A szivattyút Ø 50 mm átmérőjű fix csőhöz vagy tömlőcsatlakozáshoz tervezték. (A szívóoldali csatlakozó ragasztós szerelékét igényel)

A szűrőszivattyú a fürdővizet a medencéből a szűrő berendezéshez pumpálja.

A készülék kizárólag magán használatra készült, és nem alkalmas ipari célokra. Csak a használati útmutatóban leírtak szerint használja a készüléket. Minden más felhasználás rendeltetésellenesnek minősül és tárgyi károsodást, vagy akár személyi sérülést is okozhat. A készülék nem gyerekjáték.

A gyártó vagy a kereskedő nem vállal felelősséget a nem rendeltetészerű vagy helytelen használatból származó károkért.

Csak akkor használja a készüléket, ha az előírászerűen van csatlakoztatva.

Jelmagyarázat

A használati útmutatóban, a készüléken vagy a csomagoláson a következő szimbólumok használatosak.



Itt további hasznos információkat talál.



Károsodásveszély! A csomagolást ne éles vagy hegyes tárggyal, pl. késsel nyissa ki.

Biztonság

Ebben a használati útmutatóban a következő jelzőszavakat használjuk.



FIGYELMEZTETÉS!

Ez a figyelmeztető szimbólum/szó olyan közepes kockázati szintű veszélyt jelez, amely halálhoz vagy súlyos sérüléshez vezethet, ha nem védik ki.



VIGYÁZAT!

Ez a figyelmeztető szimbólum/szó olyan alacsony kockázati szintű veszélyt jelez, amely csekély vagy közepes mértékű sérüléshez vezethet, ha nem védik ki.

ÉRTEŚÍTÉS!

Ez a szó az esetleges anyagi károokra figyelmeztet.

Általános biztonsági utasítások



FIGYELMEZTETÉS!

Áramütés veszélye!

A hibás villamos bekötés vagy a túl magas hálózati feszültség áramütéshez vezethet.

- Csak akkor csatlakoztassa a hálózati kábelt, ha a konnektor hálózati feszültsége egyezik a típustáblán megadott adatokkal.
- A hálózati kábelt csak egy könnyen hozzáférhető konnektorba dugja be, hogy hiba esetén gyorsan leválaszthassa az áramellátásról.
- A készüléket csak olyan érintésvédelemmel ellátott konnektorról használja, ami maximum 16 A-re biztosított.
- A készüléket el kell látni egy maximum 30 mA névleges maradványáramú maradékáram-védőberendezéssel.
- Ne üzemeltesse a készüléket, ha látható károkat tapasztal vagy a csatlakozókábel hibás.
- Ne nyissa fel a készüléket, a javításokat szakemberrel végeztesse el. Ezzel kapcsolatban forduljon az útmutató hátoldalán látható szervizhez. Saját részről történő javítások, szakszerűtlen csatlakoztatás vagy helytelen kezelés esetén nem vállalunk felelősséget, és a garancia érvényét veszti.
- Soha ne dugja be a hálózati kábelt nedves kézzel.
- A hálózati kábelt soha ne a kábelnél fogva húzza ki a konnektorból, hanem mindig a dugónál fogja meg.
- Soha ne használja a csatlakozókábelt fogantyúként.
- A készüléket és a csatlakozókábelt tartsa távol nyílt lángtól és forró felületektől.
- Ne állítson tárgyakat a csatlakozókábelre.
- A hálózati tápkábelt soha ne ássa el.
- Ugy helyezze el a csatlakozókábelt, hogy ne lehessen elesni benne.
- Ne törje meg a csatlakozókábelt, és ne fektesse éles élekre.
- Szükség esetén csak olyan hosszabbító vezetékét használjon, amely kültérre is megfelelő. A kültéri hosszabbító vezeték használata csökkenti az elektromos áramütés kockázatát.
- Ne használja a készüléket viharban. Kapcsolja ki és húzza ki a hálózati kábelt a konnektorból.
- Ha nem használja a készüléket, vagy éppen tisztítja, vagy ha működési hiba lép fel, mindig kapcsolja ki az eszközt, és válassza le az áramforrásról.
- Javításánál csak olyan alkatrészeket szabad használni, amelyek megfelelnek az eredeti készülékadatoknak. A eszközben olyan elektromos és mechanikus részegységek találhatóak, melyek nélkülözhetetlenek a veszélyforrások elleni védelemhez.
- Csak olyan alkatrészeket és tartozékokat használjon, amelyeket a gyártó szállít vagy ajánl. Idegen alkatrészek használata esetén azonnal megszűnik minden garanciaigény.

Személyekre vonatkozó biztonsági utasítások



FIGYELMEZTETÉS!

Veszélyes a gyermekekre és a korlátozott fizikai, érzékszervi vagy mentális képességű személyekre (például az idősebb emberekre, és azokra, akik nincsenek fizikai vagy szellemi képességeik teljes birtokában) vagy azon személyekre, akik nem rendelkeznek megfelelő tapasztalattal és tudással (például a nagyobb gyerekekre).

A készülék szakszerűtlen kezelése súlyos sérülésekhez vagy a készülék károsodásához vezethet.

- Más személyeknek csak akkor engedje meg, hogy hozzáférjenek a készülékhez, ha ezt az útmutatót teljesen elolvasták, megértették, vagy a készülék rendeltetészerű használatáról és az azzal járó veszélyekről oktatásban részesültek.

- Soha ne hagyjon korlátozott testi, érzékszervi vagy mentális képességekkel rendelkező személyeket (pl. gyerekeket vagy ittas személyeket), illetve tapasztalattal és ismeretekkel nem rendelkező személyeket (pl. gyerekeket) felügyelet nélkül a készülék közelében.
- Soha ne engedjen gyerekeket vagy gyenge fizikai, érzékelési vagy mentális képességekkel rendelkező, ill. tapasztalat és szaktudás nélküli személyeket a készülékkel dolgozni.
- Ne hagyja, hogy a termék tisztítását vagy felhasználói karbantartását gyermekek végezzék.
- Gyermekek nem játszhatnak a készülékkel vagy a csatlakozóvezetékével.



FIGYELMEZTETÉS!

Sérülésveszély hiányos képzettség következtében!

A szükséges szerszámok tapasztalatlan vagy ügyetlen kezelése, valamint a szükséges kézműves munkára vonatkozó regionális vagy előírt rendelkezések hiányos ismerete komoly sérüléseket vagy anyagi károkat okozhat.

- Minden olyan munkával, amelynek kockázatát személyes tapasztalatával nem tudja felbecsülni, minősített szakembert bízson meg.
- Ne használja a készüléket, ha valamilyen szer hatása alatt áll (pl. drog, alkohol, gyógyszerek).

ÉRTESÍTÉS!

A készülék nem szakszerű kezelése a készülék károsodásához vezethet.

- A készülékhez válasszon egy időjárás hatásoktól védett helyet.
- Gondoskodjon megfelelő légcseréről a motor túlmelegedésének elkerülése érdekében.
- Ne hagyja a készüléket szárazon (víz nélkül) futni.
- Soha ne rakja a készüléket vagy annak alkatrészeit a medencébe.

A termék kicsomagolása és a szállítási terjedelem ellenőrzése



FIGYELMEZTETÉS!

Fulladásveszély a csomagolóanyag következtében!

A csomagolófóliába gabalyodott fej, vagy valamilyen csomagolóanyag lenyelése fulladásos halálhoz vezethet. Különösen gyermekek, valamint szellemi fogyatékkal élő emberek számára áll fenn megnövekedett veszély, akik a kockázatot ismeret és tapasztalat hiányában nem tudják felbecsülni.

- Ügyeljen arra, hogy a gyermekek, valamint a szellemi fogyatékkal élő emberek ne játszanak a csomagolóanyaggal.

Előkészítés

Telepítés helyének kiválasztása



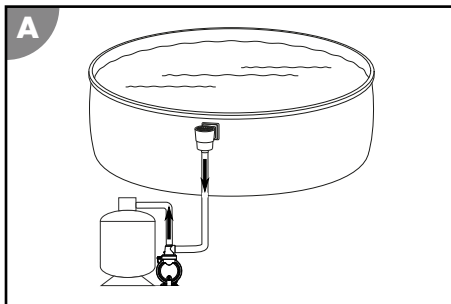
A szivattyú jól védett a víz és idegen testek behatolása ellen. Az erős időjárás hatásoktól védett hely csökkenti azonban a további szennyeződést és kopást.

A következő követelményeket kell biztosítani vagy figyelembe venni:

- A szívócsatlakozás és beömlőnyílás közötti szivattyúnak megfelelő távolságra kell lennie a medence falától, hogy a szivattyúra ne lehessen rálépni a medencébe való bemászáskor.
- A szivattyú helyzete a vízszint alatt
- Maximum három méter távolság a medencéhez
- Stabil, erős és vízszintes alátét, pl. mosott kavicsos lap

Leírás

A szűrőszivattyú leírása



A szűrőszivattyú a fürdővizet a medencéből a szűrőberendezéshez pumpálja.

Egy beépített előszűrő megakadályozza a durva szennyeződések bekerülését a rendszerbe. Ez védi a szivattyút a károsodástól.

Az időzítő működése

A beépített időzítővel a szivattyút naponta egyszer automatikusan el lehet indítani a kiválasztott időre és meg lehet állítani. 24 órán belül több időintervallum beállítása külső időkapcsoló segítségével lehetséges.

Az időzítő elemmel működik (lásd a „Műszaki adatok” c. fejezetet). Leválasztott áramellátás vagy áramkimaradás esetén a kezdési időt és a futásidő mentve marad.

Szűrési idő

A medence víztartalmát 24 órán belül minimum 2-szer meg kell forgatni. A medence nagyobb igénybe vétele esetén a vizet naponta 3-5 alkalommal kell megforgatni.

Első használatba vétel



FIGYELMEZTETÉS!

Életveszély a víztisztító berendezés üzemelése miatt fürdés közben!

A medence elszívó nyílása a haját vagy a ruhadarabokat beszívhatja, és szélsőséges esetben a személyek a víz alatt fogva maradhatnak és nem tudnak feljönni.

- Soha ne üzemeltesse a víztisztító berendezést, ha személyek tartózkodnak a medencében.
- Akadályozza meg a medence megközelíthetőségét, amíg a víztisztító berendezés üzemel.

Ellenőrzés üzembe helyezés előtt

- A készülék a medencén kívül van és a hálózati tápkábel le van választva az áramhálózatról.

Időzítő első üzembe helyezése

Amennyiben a következőkben leírt lépéseket nem hajtja végre, az időzítő akkor is kifogástalanul működik. Egy esetleges áramkimaradás esetén viszont a mentett szűrési idők törlődnek.

1. Győződjön meg róla, hogy a szivattyú hálózati tápkábele le van választva az áramhálózatról.
2. Távolítsa el egy PH1 csillagcsavarhúzó segítségével az időzítő fedelének csavarjait, és vegye le a fedelet.
3. Húzza ki az akkumulátor alatt látható műanyag csíkot.
4. Csavarozza rá ismét a fedelet.

Az időzítő mentésbiztonsági funkciója aktíválva van.

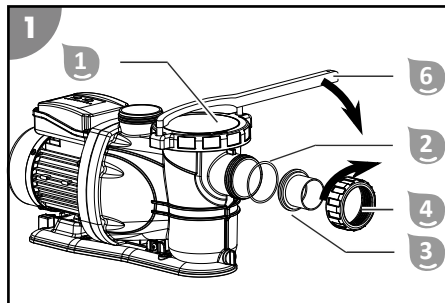
Szivattyú előkészítése

A szivattyú csak részben összeszerelve kerül kiszállításra.



Minden csavarkötést csak kézzel húzzon meg. A csavarkötések túlzott meghúzása károsíthatja a tömitéseket és a műanyag részeket. Ne használjon szerszámot!

1. Helyezze be a nagy o-gyűrű-tömitést **2** a szivattyú vezeték csatlakozójába **3**.
2. Vezesse át a szivattyú csavargyűrűt **4** a vezeték csatlakozón.
3. Csavarja fel a csavargyűrűt az óramutató járásával megegyező irányba, amíg megszorul.
4. Helyezze be az előszűrőt **11** a szivattyúba.
5. Helyezze fel az előszűrő fedelet **1** a szivattyúházra.
Ügyeljen az előszűrő fedél és a szivattyúház mélyedéseire.
6. Helyezze be a segédszerszámot **6** az előszűrő fedél két furatába.
7. Húzza meg az előszűrő fedelet a segédszerszámmal az óramutató járásával megegyező irányba szorosra.



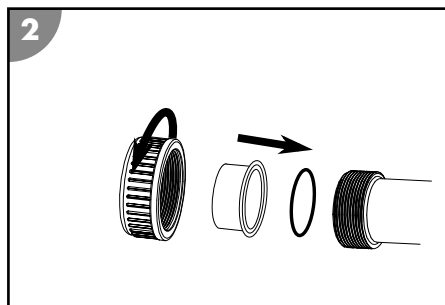
A szivattyú ezzel üzemkész és csatlakoztatható a vezetékekhez.

Vezeték csatlakozók felszerelése

A vezeték csatlakozók szivattyúra vagy a szelepfőre való felszereléséhez a következők szerint járjon el:

1. Helyezze be az O-gyűrű-tömitést a vezeték csatlakozó hornyába.
2. Vezesse át a csavargyűrűt az vezeték csatlakozón.
3. Csavarja fel a csavargyűrűt az óramutató járásával megegyező irányba, amíg megszorul.

A vezeték csatlakozók ezzel fel vannak szerelve.



Vezetékek csatlakoztatása

Készítse elő a következő anyagokat (nem a csomag része):



- Nyomóvezeték
- Szívóvezeték
- Szerelési anyagok a vezetékekhez

A következők szerint járjon el, hogy a vezetékeket a szivattyúra és a szűrőtartályra csatlakoztassa (ahogy ezen útmutató elején az A képen látható).

1. Fektesse le a szívóvezetékét a medencétől a szivattyúig.
A szívóvezetékét tartsa a lehető legrövidebben, mivel a hosszúság növekedésével a szivattyú teljesítménye csökken.
2. Fektesse le a nyomóvezetékét a szivattyútól a szűrőtartályig.

A vezetékek ezzel csatlakoztatva vannak.

A szivattyú légtelenítése

1. Csatlakoztassa a vízbetöltést a szivattyúhoz. Ha szükséges, nyissa ki a elzárószelepet, ill. távolítsa el a szívóvezetékben lévő dugót.
2. Légtelenítse a szivattyút. Ehhez lazítsa meg az előszűrő fedelét .
Az előszűrőbe  víz áramlik.
3. Hagyja, hogy az előszűrő fedél teljesen megteljen vízzel.
4. Zárja be az előszűrő fedelét.
5. Helyezze üzembe a szivattyút.
6. Ellenőrizze a szivattyút, valamint a csatlakozásokat, hogy nem szivárognak-e.

A szivattyú légtelenítve van.

Használat

FIGYELMEZTETÉS!

Életveszély a víztisztító berendezés üzemelése miatt fürdés közben!

A medence elszívó nyílása a haját vagy a ruhadarabokat beszívhatja, és szélsőséges esetben a személyek a víz alatt fogva maradhatnak és nem tudnak feljönni.

- Soha ne üzemeltesse a víztisztító berendezést, ha személyek tartózkodnak a medencében.
- Akadályozza meg a medence megközelíthetőségét, amíg a víztisztító berendezés üzemel.

VIGYÁZAT!

Személyi sérülés veszélye!

A sérült készülék vagy a sérült kiegészítők sérülést okozhatnak.

- Ellenőrizze az eszközt és a kiegészítőket (lásd az Ellenőrzés fejezetet).

Szivattyú üzemmód

1. Győződjön meg róla, hogy minden tömlő és cső helyesen van-e csatlakoztatva, és a medence vízállása legalább 2,5-5 cm-rel a szívóvezeték nyílása felett van-e.
2. Ellenőrizze a szűrő berendezés szelepjének állását, mielőtt a szivattyút beindítja.
3. Csatlakoztassa a szivattyú hálózati dugóját az áramellátáshoz.

A futásidő kijelző villog. (Behelyezett elem esetén az utoljára kiválasztott futásidőt mutatja a kijelző.)

4. Nyomja meg a TIMER gombot **8** többször, amíg a kívánt futásidő LED-je felvillan.
5. Kapcsolja be a szivattyút **5** az időzítőn **8** az ON/OFF gomb megnyomásával. A szivattyú ettől az időponttól kezdve jár és a kiválasztott futásidő után automatikusan deaktiválódik. Az időzítő minden nap aktiválja a szivattyút ugyanabban az időpontban és ugyanannyi futásidőre (24 óránként egyszer).

A szivattyú jár.

6. Ellenőrizze a szivattyút, hogy nem hall-e furcsa zajokat. Amennyiben a rendszerben levegő van, ismételten légtelenítse a berendezést.
7. Nyomja meg az időzítőn **8** az ON/OFF gombot a szivattyú üzemmód manuális befejezéséhez. A manuális befejezéssel az időzítő deaktiválódik.

A szivattyú ki van kapcsolva.

Karbantartás

Az időzítő akkumulátorának kicserélése

1. Győződjön meg róla, hogy a szivattyú hálózati tápkábele le van választva az áramhálózatról.
2. Távolítsa el egy PH1 csillagcsavarhúzó segítségével az időzítő fedelének csavarjait, és vegye le a fedelet.
3. Nyomja meg enyhén az akkumulátor élét, hogy az kilazuljon. Vegye ki az akkumulátort.
4. Cserélje ki az akkumulátort, lásd a "Műszaki adatok" c. fejezetet.
5. Csavarozza rá ismét a fedelet.

Az időzítő akkumulátorát kicserélte.

Tisztítás

Kizárólag a szokásos fürdőszobai tisztítószerrel, tiszta csapvízzel és egy szőszmentes ruhával tisztítsa meg a készüléket. Az agresszív tisztítószeresek károsíthatják a készüléket. Törölje át a készüléket egy szőszmentes kendővel.

A szivattyú tisztítása

1. Zárja be az elzáró szelepeket vagy gátolja meg, hogy a víz a medence csatlakozóvezetékein keresztül kifolyjon.
2. Csavarja le az előszűrő fedelét **1**.
3. Vegye ki és ürítse ki az előszűrőt **11**.
4. Tisztítsa meg a szivattyút és az ahhoz tartozó alkatrészeket enyhén benedvesített kendővel.
5. Szárítsa le a szivattyút és az ahhoz tartozó alkatrészeket egy száraz kendővel.
6. Helyezze vissza az előszűrőt, és szerelje fel az előszűrő fedelet.
7. Nyissa ki az elzáró szelepeket vagy engedje, hogy a víz a medence csatlakozóvezetékein keresztül befolyjon.

A szivattyú ezzel meg van tisztítva.

Vizsgálat

Minden használat előtt ellenőrizze a következőket:

- Nincsenek látható sérülések a készüléken?
- Nincsenek látható sérülések a kezelőelemeken?
- A tartozék kifogástalan állapotban van?
- Minden vezeték kifogástalan állapotban van?
- A betáplálás nincs blokkolva?
- A szellőzőnyílások szabadok és tiszták?

Károsodott készüléket vagy tartozékot ne használjon. Ellenőriztesse és javíttassa meg a gyártóval, az ügyfélszolgálatával vagy szakemberrel.

Tárolás

Amint a külső hőmérséklet tartósan $+5^{\circ}\text{C}$ alá esik, a szivattyút téliesíteni kell, hogy a jegesedés miatti károsodás (fagy általi repedés) elkerülhető legyen.



A fix csőben futó vízvezetéseket nem kell feltétlenül leszerelni. Amennyiben a szivattyú telepítési helye durva szennyeződésektől és jelentős időjárási behatásoktól védve van, elegendő a szivattyúból és a vízvezetékekből a vizet leengedni.

Téliesítés

1. Húzza ki a szivattyú **5** hálózati dugóját.
 2. Zárja be az elzáró szelepeket vagy gátolja meg, hogy a víz a medence csatlakozóvezetékein keresztül kifolyjon.
 3. Szerelje le a medence csatlakozóvezetékeit és ürítse ki őket.
 4. Távolítsa el a szivattyúházon lévő leeresztő csavart **10**, és ürítse ki a szivattyút teljesen.
 5. Csavarja be a leeresztő csavarokat a szivattyúházba.
 6. Tisztítsa meg alaposan a készüléket (lásd a "Tisztítás" fejezetet).
 7. A készüléket tisztítás után teljesen hagyja megszáradni.
 8. A készüléket száraz és fagymentes ($\geq +5^{\circ}\text{C}$) helyen, közvetlen napsugárzástól védve tárolja.
- A készülék tárolásra kész.*

Hibakeresés

Probléma	Lehetséges ok	Probléma elhárítása
Légbuborékok jönnek ki a beömlőnyílásból, ill. a szivattyú szokatlan zajokat ad ki.	A szivattyú levegőt szív.	Ellenőrizzen minden tömlőt és tömítést, hogy nem szivárognak-e. Húzza utána a tömlőbilincseket. Ellenőrizze a medence vízállását, és ha szükséges, töltsé utána vízzel, amíg a víz felszíne a szívóvezeték csatlakozása fölé nem ér 2,5-5 cm-rel.
	A medence vízállása túl alacsony.	Emelje meg a medence vízszintjét.
	Az előszűrő kosár (ha van) rosszul helyezkedik el / el van tömődve.	Ürítse ki az előszűrő kosarat.
	A szívóvezeték nem megfelelő helyzetben van / eldugult.	Tisztítsa ki a szívóvezetékét.
A szivattyú bekapcsolása után az időzítő LED-je nem villog és a szivattyú nem indul.	A szivattyú nem kap áramot.	Kösse össze a szivattyú hálózati dugóját az áramellátással. Ellenőrizze, hogy esetleg az FI-védőkapcsoló nem oldott-e ki.
	A szivattyú hibás.	Forduljon az ügyfélszolgálathoz.
A szivattyú nem jár.	Be van kapcsolva az időzítő.	Nyomja meg az időzítő gombot. Ha a szivattyú ki van kapcsolva, be lehet állítani a futásidőt. Kapcsolja be a szivattyút.
	Egy külső időkapcsoló van beállítva.	Ellenőrizze a külső időkapcsoló szerinti futásidőket.

Ha a probléma továbbra is fennáll, forduljon az utolsó oldalon felsorolt szervizképviselethez.

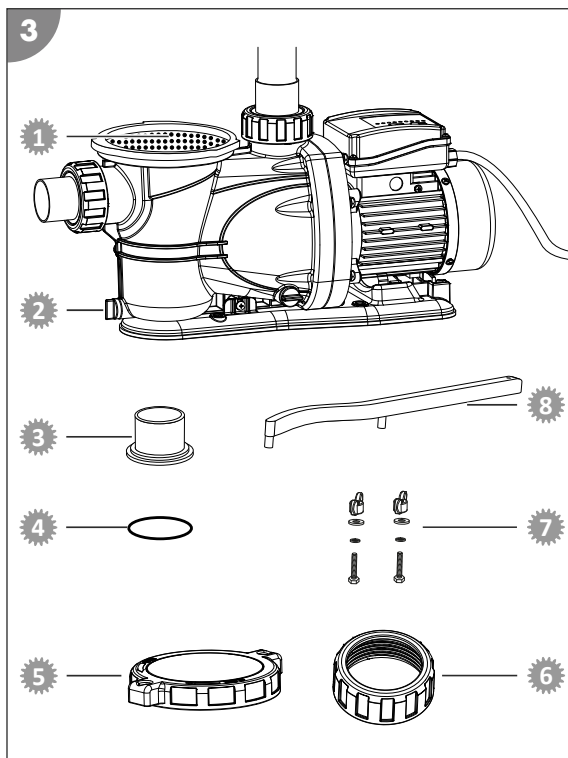
Műszaki adatok

Típus:	SPS 175-1T	Szállítási mennyiség:	max. 20.000 l/h
Cikkszám:	040090	Szállítómagasság:	max. 15,0 m
Működési elv:	önszívó	A következő medencemérethez (víztartalom):	max. 61.000 l
Előszűrő:	van	Víz hőmérséklet:	10 °C - 35 °C
Időzítő:	beépített időzítő	Csatlakozási méret:	Ø 50 mm
Akkumulátor az időzítőhöz:	Gombelem CR2032; Lítium 3 V-os	Védettségi típusa:	IPX5
Áramellátás:	220-240 V~, 50 Hz	Védelmi osztály:	I
Teljesítmény:	max. 900 W	Szigetelőanyag osztálya:	F
		Hangnyomásszint****:	< 70 dB(A)

**** a zajkibocsátás egy háztartási nagygéphez hasonlítható

Pótalkatrészek

- 1 040994 - előszűrő
- 2 040995 - leeresztő csavar tömítéssel
- 3 040996 - vezeték csatlakozó
- 4 040997 - O-gyűrű-tömítés (Ø 79 mm)
- 5 040998 - csavargyűrű
- 6 040999 - előszűrő fedele
- 7 040914 - rögzítőkészlet a szűrőszivattyúhoz
- 8 040919 - segédszerszám



Megfelelőségi nyilatkozat



Steinbach International GmbH ezennel igazolja, hogy a szűrőszivattyú megfelel az alábbi irányelvek követelményeinek:

- EMC irányelv (2014/30/EU)
- EN55014-1: 2017; EN55014-2: 2015; EN61000-3-2: 2014; EN61000-3-3: 2013
- AfPS GS 2019:01 PAK
- EN 60335-2-41: 2003 / A2:2010; EN 60335-1:2012 / A2: 2019; EN 62233:2008
- EK irányelv (2014/35/EU)

Az uniós megfelelőségi nyilatkozat teljes szövege ezen használati utasítás végén megnevezett címen érhető el.

Leselejtezés

A csomagolás leselejtezése



A csomagolást szétválogatva tegye a hulladékba. A kartont és papírt a papír, a fóliát a műanyag szelektív hulladékgyűjtőbe tegye.

A leselejtezett készülék ártalmatlanítása

Az Európai Unión belül alkalmazandó, illetve azokban az országokban, amelyekben szelektív hulladékgyűjtést alkalmaznak.



A leselejtezett készülékeket nem szabad a háztartási hulladékba rakni!
Amennyiben a készüléket már nem használja, a felhasználó **jogi kötelessége a leselejtezett készüléket a háztartási hulladéktól elkülönítve**, pl. egy közösségi/városi gyűjtőhelyen leadni. Így biztosíthatja a leselejtezett készülékek szakszerű hasznosítását, és elkerülheti a negatív környezeti khatásokat. Az elektromos készülékek ezért a fönti szimbólummal vannak ellátva.



Az elemek és akkumulátorok nem kerülhetnek a háztartási hulladékba!
A fogyasztónak törvényi kötelezettsége, hogy a használt elemeket és akkumulátorokat a lakókörnyezetében felállított gyűjtőpontokon vagy a kereskedésben leadja, függetlenül attól, hogy azok káros anyagot* tartalmaznak vagy sem. Így érhető el, hogy azok bekerüljenek a környezetbarát hulladékkezelési rendszerbe.

* a következő jellel van ellátva: Cd = Kadmium, Hg = Higany, Pb = Ólom, Li = Lítium

Vsebina dostave/deli izdelka

- 1 Pokrov predfiltra
- 2 Tesnilo O-obroč
- 3 Priključek na napeljavo
- 4 Vijačni obroč
- 5 Črpalka
- 6 Pomožno orodje

Navodila za uporabo (brez slike)

Deli naprave

- 7 Tipka ON/OFF
- 8 Tipka Časovnik
- 9 Električni kabel
- 10 Izpustni vijak
- 11 Prefilter
- 12 Iztok črpalke za tlačno cev

Kazalo

Pregled.....	2
Vsebina dostave/deli izdelka.....	95
Splošno.....	97
Navodila za uporabo preberite in jih shranite.....	97
Predvidena uporaba.....	97
Razlaga znakov.....	97
Varnost.....	97
Razpakiranje in pregled vsebine dostave.....	99
Priprava.....	99
Izbira mesta postavitve.....	99
Opis.....	100
Opis filtrske črpalke.....	100
Način delovanja časovnika.....	100
Čas filtriranja.....	100
Prva uporaba.....	100
Preverjanje pred uporabo.....	100
Prva uporaba časovnika.....	100
Priprava črpalke.....	101
Montaža priključkov za cevi.....	101
Priključitev cevi.....	101
Odzračevanje črpalke.....	102
Upravljanje.....	103
Vzdrževanje.....	103
Menjava baterije časovnika.....	103
Čiščenje.....	103
Preverjanje.....	104
Shranjevanje.....	104
Prezimovanje.....	104
Iskanje in odprava napak.....	105
Tehnični podatki.....	105
Nadomestni deli.....	106
Izjava o skladnosti.....	106
Odstranjevanje.....	107

Splošno

Navodila za uporabo preberite in jih shranite



Ta navodila za uporabo pripadajo filtrski črpalki (v nadaljevanju imenovani tudi »izdelek«). Vsebujejo pomembne informacije za uporabo izdelka in ravnanje z njim.

Preden izdelek vstavite, temeljito preberite navodila za uporabo, še posebej varnostne napotke. Neupoštevanje teh navodil ima lahko za posledico hude telesne poškodbe ali škodo na izdelku.

Navodila za uporabo shranite za poznejšo uporabo. Če izdelek predate tretjim osebam, obvezno priložite tudi ta navodila za uporabo.

Predvidena uporaba

Ta izdelek je zasnovan samo za črpanje kopalne vode iz bazenov. Primeren je tudi za slano vodo, vendar le v primeru, da znaša vsebnost soli v vodi manj kot 0,5 % (elektroliza soli).

Črpalka je zasnovana za fiksno priključitev na cevi ali priključitev z gibkimi cevmi s premerom 50 mm. (Za priključek na sesalni strani so potrebni lepljeni priključki.)

Filtrska črpalka črpa kopalno vodo iz bazena do filtrske naprave.

Namenjen je izključno zasebni uporabi in ne uporabi v poslovne namene. Izdelek uporabljajte samo skladno s temi navodili za uporabo. Vsaka druga uporaba velja za nenamensko in lahko povzroči materialno škodo ali celo telesne poškodbe. Naprava ni igračka.

Proizvajalec ali prodajalec ne prevzemata odgovornosti za škodo, ki nastane kot posledica nenamenske ali napačne uporabe.

Izdelek uporabljajte samo, če je pravilno priključen.

Razlaga znakov

V teh navodilih za uporabo so na izdelku ali embalaži uporabljeni naslednji simboli.



Tukaj najdete koristne dodatne informacije.



Nevarnost poškodb! Embalaže ne odpirajte z ostrimi ali koničastimi predmeti, npr. z nožem.

Varnost

V teh navodilih za uporabo so uporabljene naslednje opozorilne besede.



OPOZORILO!

Ta opozorilni simbol/opozorilna beseda označuje srednjo stopnjo tveganja. Če se tveganju ne izognete, so lahko posledice smrt ali hude poškodbe.



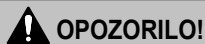
POZOR!

Ta opozorilni simbol/opozorilna beseda označuje nizko stopnjo tveganja. Če se tveganju ne izognete, so lahko posledice manjše ali srednje hude poškodbe.

OBVESTILO!

Ta opozorilna beseda svari pred morebitno materialno škodo.

Splošni varnostni napotki



Nevarnost električnega udara!

Okvarjena električna napeljava ali previsoka napetost lahko povzročita električni udar.

- Električni kabel priključite samo takrat, ko omrežna napetost električne vtičnice ustreza navedbi na podatkovni tablici.
- Električni kabel priključite samo v dobro dostopno vtičnico, da ga lahko v primeru motnje hitro izklopate iz električnega napajanja.
- Izdelek priključite izključno na vtičnico z zaščitnim vodnikom, zaščitnim z največ 16 A.
- Izdelek morate priključiti prek naprave na preostali (diferenčni) tok, pri kateri nazivni preostali tok ne znaša več kot 30 mA.
- Naprave ne uporabljajte, če na njej opazite vidne poškodbe, ali če je električni kabel oz. električni vtič okvarjen.
- Izdelka ne odpirajte. Popravilo zaupajte usposobljenim strokovnjakom. Obrnite se na naslov servisa, ki je naveden na zadnji strani navodil. Če sami izvedete popravilo izdelka, ga neustrezno priključite ali ga napačno uporabljate, jamstvo in garancija ne veljata več.
- Električnega kabla se nikoli ne dotikajte z mokrimi rokami.
- Kabla nikoli ne vlecite iz vtičnice, ampak ga vedno primite za vtič in izvlecite.
- Priključnega kabla nikoli ne uporabljajte kot ročaj za prenašanje.
- Izdelka in njegovega priključnega kabla ne izpostavljajte odprtemu ognju in vročim površinam.
- Na priključni kabel ne polagajte predmetov.
- Električnega kabla ne smete zakopati.
- Priključni kabel položite, tako da ne bo predstavljal ovire za spotikanje.
- Priključnega kabla tudi ne prepegibajte ali polagajte prek ostrih robov.
- Po potrebi uporabite podaljške, ki so primerni tudi za uporabo na prostem. Uporaba takega podaljška zmanjša tveganje za električni udar.
- Izdelka ne uporabljajte med nevihto. Izdelek izklopate in izvlecite električni kabel z vtičem.
- Če izdelka ne uporabljate, ga čistite ali če pride do motnje, ga vedno izklopate in priključni kabel izvlecite iz električne vtičnice.
- Pri popravilih smete uporabiti le takšne dele, ki ustrezajo prvotnim podatkom o napravi. V tej napravi so električni in mehanski deli, ki so nujni za zaščito pred viri nevarnosti.
- Uporabljajte zgolj nadomestne dele in pripomočke, ki jih je dobavil ali priporočil proizvajalec. V primeru uporabe delov drugih proizvajalcev vsi garancijski zahtevki nemudoma prenehajo veljati.

Varnostni napotki za ljudi



Nevarnosti za otroke in osebe z zmanjšanimi telesnimi, zaznavnimi ali duševnimi sposobnostmi (na primer ljudi z delnimi telesnimi okvarami ter starejše osebe z zmanjšanimi telesnimi in duševnimi sposobnostmi) ali s pomanjkanjem izkušenj in znanja (na primer starejše otroke).

Neustrezna uporaba izdelka lahko pripelje do hudih telesnih poškodb ali škode na izdelku.

- Dostop do izdelka drugim osebam dovolite šele, ko ste v celoti prebrali navodila in jih smiselno razumeli ali ste bili poučeni o predvideni uporabi in z njo povezanimi nevarnostmi.
- Osebam z zmanjšanimi fizičnimi, zaznavnimi ali duševnimi sposobnostmi (npr. otroci ali opote osebe) ali s pomanjkanjem izkušenj in znanja (npr. otroci), nikoli ne dovolite dostopa do izdelka brez nadzora.

- Nikoli ne dovolite, da bi izdelek uporabljali otroci in osebe z omejenimi fizičnimi, zaznavnimi ali duševnimi sposobnostmi oz. s pomanjkanjem izkušenj in znanja.
- Otroci izdelka ne smejo čistiti ali na njem opravljati vzdrževalnih del.
- Otroci se z izdelkom ali s priključno napeljavo ne smejo igrati.

OPOZORILO!

Nevarnost poškodb zaradi pomanjkljive usposobljenosti!

Pomanjkanje izkušenj ali spretnosti pri ravnanju s potrebnimi orodji in neustrezno poznavanje regionalnih ali normativnih določb za zahtevana obrtna dela lahko povzročijo najhujše poškodbe ali materialno škodo.

- Za vsa dela, za katera nimate zadosti osebnih izkušenj, da bi za njih tveganja lahko ocenili, se obrnite na usposobljenega strokovnjaka.
- Izdelka ne uporabljajte v oviranem stanju (npr. pod vplivom drog, alkohola ali zdravil).

OBVESTILO!

Neprimerno ravnanje z izdelkom ga lahko poškoduje.

- Izdelek postavite na lokacijo, ki je zaščitena pred vremenskimi vplivi.
- Poskrbite za zadostno prezračevanje, s čimer preprečite pregrevanje motorja.
- Ne dovolite, da bi izdelek deloval na suho (brez vode).
- Izdelka ali njegovih delov nikoli ne postavljajte v bazen.

Razpakiranje in pregled vsebine dostave

OPOZORILO!

Nevarnost zadušitve z embalažnim materialom!

Če se glava zaplete v embalažno folijo ali če se pogoltne kak drug embalažni material, lahko pride do smrti zaradi zadušitve. Tveganje je povečano zlasti za otroke in duševno prizadete ljudi, ki zaradi pomanjkanja znanja in izkušenj ne morejo oceniti tveganja.

- Preprečite, da bi se otroci in duševno prizadeti ljudje igrali z embalažnim materialom.

Priprava

Izbira mesta postavitve



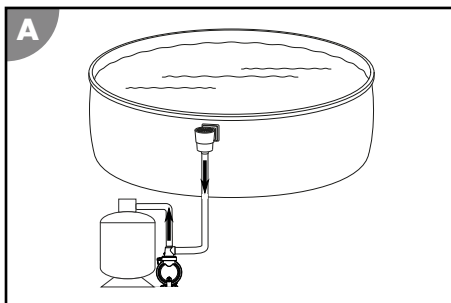
Črpalka je dobro zaščitena pred vdorom vode in tujkov. Mesto postavitve, ki je zavarovano pred hujšimi vremenskimi vplivi, pa dodatno varuje pred umazanijo in obrabo.

Izpolnjeni oziroma upoštevani morajo biti naslednji pogoji:

- položaj črpalke med sesalnimi priključkom in dotočno šobo in z zadostno oddaljenostjo od stene bazena, da črpalke ni mogoče uporabiti za pomoč pri vstopu v bazen;
- položaj črpalke pod nivojem vode;
- največ tri metre razdalje do bazena;
- stabilna, trdna in vodoravna površina, npr. betonska plošča.

Opis

Opis filtrske črpalke



Filtrska črpalka črpa kopalno vodo iz bazena do filtrske naprave.

Vgrajeni predfilter preprečuje vstop večjih delcev umazanije. Na ta način je črpalka zavarovana pred poškodbami.

Način delovanja časovnika

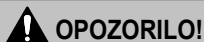
Z vgrajenim časovnikom lahko ob določenem času znotraj obdobja enega dne črpalke enkrat samodejno vklopite in izklopite. Več intervalov v 24 urah lahko nastavite s pomočjo zunanjega časovnika.

V časovniku se nahaja baterija (glejte poglavje »Tehnični podatki«). V primeru prekinitve električnega napajanja ali izpadu električnega toka čas zagona in čas delovanja ostaneta shranjena.

Čas filtriranja

Vodo v bazenu je treba v obdobju 24 ur prefiltrirati najmanj 2-krat. Pri večji obremenitvi bazena jo je treba prefiltrirati trikrat do petkrat na dan.

Prva uporaba



Smrtno nevarno zaradi obratovanja naprave za pripravo vode med kopanjem!

Lahko se zgodi, da v sesalno odprtino bazena povleče lase ali dele oblačil, zaradi česar lahko v ekstremnem primeru osebo potegne pod vodo in prepreči, da bi izplavala.

- Naprav za pripravo vode nikoli ne uporabljajte, če se v bazenu nahajajo ljudje.
- Med delovanjem naprav za pripravo vode poskrbite, da vstop v bazen ne bo mogoč.

Preverjanje pred uporabo

- Izdelek je razen bazena in električnega kabla ločen od električnega omrežja

Prva uporaba časovnika

V primeru, da naslednjih korakov ne opravite, bo časovnik kljub temu brezhibno deloval. Vendar se v primeru izpada električnega napajanja v časovniku shranjeni časi delovanja filtra izbršejo.

1. Poskrbite, da električni kabel črpalke ni priključen na električno omrežje.
2. S križnim izvijačem PH1 iz pokrova časovnika odvijte vijake in pokrov snemite.
3. Izvlecite plastični trak, ki ga vidite pod baterijo.
4. Pokrov znova dobro privijte.

Funkcija shranjevanja v časovniku je aktivirana.

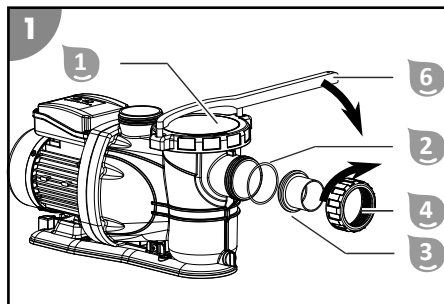
Priprava črpalke

Ob dobavi je črpalka le delno sestavljena.



Vse vijakne povezave zategnite samo z roko. V primeru, da bi vijakne povezave zategnili preveč, lahko poškodujete tesnila in plastične dele. Ne uporabljajte orodja!

1. Velik tesnilni O-obroč **2** vstavite v priključek črpalke na napeljavo **3**.
2. Vijakni obroč **4** črpalke vtaknite skozi priključek na napeljavo.
3. Nato ga zavrtite v smeri urnega kazalca, dokler ni trdno nameščen.
4. Nato v črpalko vstavite predfilter **11**.
5. Na ohišje črpalke namestite pokrov pred filtra **1**.
Pazite na odprtine na pokrovu pred filtra in ohišja črpalke.
6. Pomožno orodje **6** vstavite v obe izvrtini pokrova pred filtra.
7. Pokrov pred filtra s pomožnim orodjem privijte v smeri urnega kazalca.



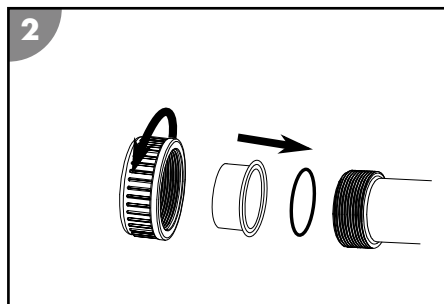
Črpalka je pripravljena za obratovanje in jo je mogoče priključiti na cevi.

Montaža priključkov za cevi

Za montažo priključkov za cevi na črpalko ali na glavo ventila postopajte na naslednji način:

1. Tesnilo O-obročja položite v utor priključka na napeljavo.
2. Vijakni obroč potisnite čez priključek na napeljavo.
3. Nato ga zavrtite v smeri urnega kazalca, dokler ni trdno nameščen.

Priključki za cevi so montirani.



Priključitev cevi



Prilavite naslednji material (ni vključen v vsebino dostave):

- tlačna cev
- sesalna cev
- Montažni material za cevi

Za priključitev cevi na črpalko in filtrsko posodo postopajte na način, prikazan na sliki A na začetku teh navodil:

1. položite sesalno cev od bazena do črpalke.
Sesalna cev naj bo kolikor mogoče kratka, ker se s povečevanjem njene dolžine zmogljivost črpalke zmanjšuje.
2. Položite tlačno cev od črpalke do filtrske posode.
Cevi so priključene.

Odzračevanje črpalke

1. Vzpostavite dotok vode do črpalke. Po potrebi odprite zaporni ventil oz. odstranite čep iz sesalne cevi.
 2. Odzračite črpalko. Za to snemite pokrov predfiltra . Prefilter  se napolni z vodo.
 3. Počakajte, da se predfilter do vrha napolni z vodo.
 4. Zaprite pokrov predfiltra.
 5. Zaženite črpalko.
 6. Preverite tesnjenje črpalke in priključkov.
- Črpalka je odzračena.*

Upravljanje

OPOZORILO!

Smrtno nevarno zaradi obratovanja naprave za pripravo vode med kopanjem!

Lahko se zgodi, da v sesalno odprtino bazena povleče lase ali dele oblačil, zaradi česar lahko v ekstremnem primeru osebo potegne pod vodo in prepreči, da bi izplavala.

- Naprav za pripravo vode nikoli ne uporabljajte, če se v bazenu nahajajo ljudje.
- Med delovanjem naprav za pripravo vode poskrbite, da vstop v bazen ne bo mogoč.

POZOR!

Nevarnost poškodb!




Poškodovan izdelek ali poškodovan pribor lahko povzroči telesne poškodbe.

- Preverite izdelek in pribor (glejte poglavje »Preverjanje«).


Delovanje črpalke

1. Prepričajte se, da so vse gibke in toge cevi pravilno priključene in da je nivo vode v bazenu najmanj 2,5 do 5 cm nad odprtino sesalne cevi.
2. Preden črpalko aktivirate, preverite položaj filtra na filtrirni napravi.
3. Električni vtič črpalke priključite na električno napajanje.

Prikaz časa delovanja utripa (pri vstavljeni bateriji se prikaže nazadnje izbrani čas delovanja).

4. Večkrat pritisnite tipko Časovnik , tako da zasveti LED lučka zelenega časa delovanja.
5. Črpalko  vklopite s pritiskom na tipko ON/OFF na časovniku . Od tega trenutka dalje črpalka teče in se po izbranem času delovanja samodejno deaktivira. Časovnik črpalko znova aktivira vsak dan ob istem času, za enako trajanje (enkrat na vsakih 24 ur).

Črpalka deluje.

6. Preverite, ali pri teku črpalke nastajajo neobičajni zvoki.
Če je v sistemu zrak, napravo znova odzračite.
7. Če želite delovanje črpalke prekiniti ročno, pritisnite tipko ON/OFF na časovniku .
Z ročno prekinitvijo deaktivirate časovnik.

Črpalka je izklopljena.

Vzdrževanje

Menjava baterije časovnika

1. Poskrbite, da električni kabel črpalke ni priključen na električno omrežje.
2. S križnim izvijačem PH1 iz pokrova časovnika odvijte vijake in pokrov snemite.
3. Rahlo pritisnite na rob baterije, da se sprostí. Baterijo odstranite.
4. Zamenjajte baterijo, glejte poglavje »Tehnični podatki«.
5. Pokrov znova dobro privijte.

Baterija časovnika je zdaj zamenjana.

Čiščenje

Izdelek čistite izključno z običajnim komercialnim čistilom za kopalnice, čisto vodo iz pipe in krpo, ki ne pušča muck. Agresivna čistila lahko poškodujejo izdelek. Izdelek osušite s krpo, ki ne pušča muck.

Čiščenje črpalke

1. Zaprite zaporne ventile ali prekinite pretok vode do povezovalnih vodov bazena.
 2. Odvijte pokrov predfiltra **1**.
 3. Odstranite in izpraznite predfilter **11**.
 4. Črpalko in priložene dele iz vsebine dostave očistite z rahlo navlaženo krpo.
 5. Črpalko in priložene dele iz vsebine dostave posušite s suho krpo.
 6. Vstavite predfilter in namestite pokrov predfiltra.
 7. Odprite zaporne ventile in vzpostavite pretok vode do povezovalnih vodov bazena.
- Črpalka je očiščena.*

Preverjanje

Pred vsako uporabo preverite:

- So na izdelku vidne poškodbe?
- So na elementih za upravljanje vidne poškodbe?
- So pripomočki v brezhibnem stanju?
- So vse cevne povezave v brezhibnem stanju?
- Je dotok blokiran?
- So prezračevalne reže proste in čiste?

Poškodovanega izdelka ali pripomočkov ne uporabljajte. Preveri in popravi naj ju proizvajalec ali njegova služba za pomoč uporabnikom ali ustrezno usposobljena oseba.

Shranjevanje

Takoj ko zunanja temperatura za dlje časa pade pod +5 °C, je treba črpalko pripraviti za prezimovanje, da preprečite poškodbe zaradi nastajanja ledu (pokanje zaradi zmrzali).



Fiksno nameščenih cevi za vodo ni treba odstranjevati. Če je mesto postavitve črpalke zavarovano pred večjo umazanijo in zaščiteno pred slabimi vremenskimi razmerami, je dovolj že to, da iz črpalke in cevi izpustite vodo.

Prezimovanje

1. Električni vtič črpalke **5** izvlcite iz električne vtičnice.
2. Zaprite zaporne ventile ali prekinite pretok vode do povezovalnih vodov bazena.
3. Demontirajte povezovalne cevi do bazena in izpraznite cevi.
4. Odstranite izpustne vijake **10** na ohišju črpalke in črpalko popolnoma izpraznite.
5. Izpustne vijake privijte v ohišje črpalke.
6. Izdelek temeljito očistite (glejte poglavje »Čiščenje«).
7. Po čiščenju izdelka pustite, da se popolnoma posuši.
8. Izdelek shranjujte na suhem mestu, zaščitenu pred zmrzaljo (> = +5 °C), ki ni na neposredni sončni svetlobi.

Izdelek je uskladiščen.

Iskanje in odprava napak

Težava	Morebitni vzrok	Odpravljanje težave
Iz dotočne šobe izhajajo zračni mehurčki oz. črpalka oddaja neobičajne zvoke.	Črpalka sesa zrak.	Preverite tesnjenje vseh cevi in tesnil. Zategnite cevni objemki. Preverite nivo vode v bazenu in po potrebi dolijte vodo, tako da je gladina vode 2,5–5 cm nad priključkom sesalne cevi.
	Nivo vode v bazenu je prenizek.	Zvišajte nivo vode v bazenu.
	Košara za predfiltriranje (če obstaja) je polna/zamašena.	Izpraznite košaro za predfiltriranje.
	Sesalna cev je napačno položena/zamašena.	Očistite sesalno cev.
Po vklopu črpalke ne utripa LED lučka na časovniku in črpalka se ne zažene.	V črpalki ni elektrike.	Električni vtič črpalke priključite na električno napajanje. Preverite, ali se je morda sprožil odklopnik za uhajavi tok.
	Črpalka je okvarjena.	Obrnite se na službo za pomoč strankam.
Črpalka ne deluje.	Nastavljen je časovnik.	Pritisnite tipko za časovnik. Kadar je črpalka izklopljena, lahko nastavite čas delovanja. Vključite črpalko.
	Nastavljen je zunanji časovnik.	Preverite čas delovanja na zunanjem časovniku.

Če motnje ne morete odpraviti, se obrnite na službo za pomoč uporabnikom, navedeno na zadnji strani.

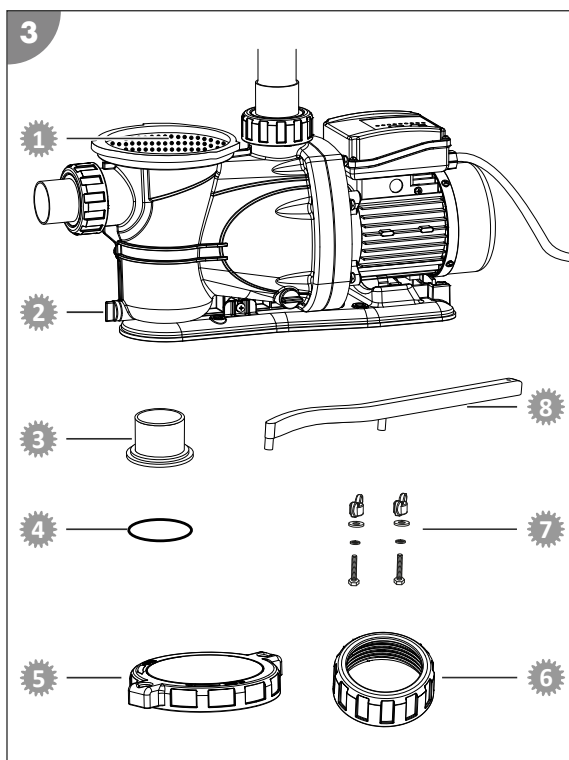
Tehnični podatki

Model:	SPS 175-1T	Količina pretoka:	najv. 20.000 l/h
Številka izdelka:	040090	Višina črpanja:	najv. 15,0 m
Funkcija:	samosesalna	Velikost bazena (količina vode):	najv. 61.000 l
Predfilter:	nameščen	Temperatura vode:	10 °C–35 °C
Časovnik:	vgrajeni časovnik	Velikost priključka:	Ø 50 mm
Baterija za časovnik:	gumbna baterija CR2032; litijeva 3 V	Stopnja zaščite:	IPX5
Električno napajanje:	220–240 V~, 50 Hz	Razred zaščite:	I
Moč:	najv. 900 W	Razred izolacije:	F
		Raven zvočnega tlaka****:	<70 dB(A)

**** Emisije hrupa primerljive z velikim gospodinjskim aparatom

Nadomestni deli

- 1 040994 – predfilter
- 2 040995 – izpustni vijak vklj. s tesnilom
- 3 040996 – priključek na napeljavo
- 4 040997 – tesnilo O-obroč (Ø 79 mm)
- 5 040998 – vijачni obroč
- 6 040999 – pokrov predfiltra
- 7 040914 – komplet za pritrditev za filtrske črpalke
- 8 040919 – pomožno orodje



Izjava o skladnosti



S tem podjetje Steinbach International GmbH izjavlja, da filtrska črpalka izpolnjuje naslednje Direktive:

- Direktiva o elektromagnetni združljivosti (2014/30/EU)
- EN55014-1:2017; EN55014-2:2015; EN61000-3-2:2014; EN61000-3-3:2013
- AfPS GS 2019:01 PAK
- EN 60335-2-41:2003/A2:2010; EN 60335-1:2012/A2:2019; EN 62233:2008
- Direktiva o električni opremi (2014/35/EU)

Celotno besedilo izjave o skladnosti EU lahko zahtevate na naslovu, navedenem na koncu teh navodil.

Odstranjevanje

Odlaganje embalaže med odpadke



Embalažo med odpadke zavržite ločeno glede na vrsto materiala. Lepenko in karton oddajte med odpadni papir, folije pa med sekundarne surovine.

Odstranitev stare naprave

Velja v Evropski uniji in drugih evropskih državah s sistemi za ločeno zbiranje sekundarnih surovin.



Štarih naprav ne smete odstraniti skupaj z gospodinjstvi odpadki!

Ce izdelka ne nameravate več uporabljati, ste kot vsak uporabnik **zakonsko obvezani, da stare naprave odstranite ločeno od gospodinjstvih odpadkov**, npr. na ustreznem zbirnem mestu vaše občine/mestne četrti. Tako je zagotovljena pravilna odstranitev starih naprav in preprečen negativen učinek na okolje. Zato so električne naprave označene z zgornjo oznako.



Baterij in akumulatorskih baterij ni dovoljeno odlagati med gospodinjstve odpadke!

Kot potrošnik ste zakonsko dolžni vse baterije in akumulatorske baterije, ne glede na to, ali vsebujejo škodljive snovi* ali ne, oddati na zbirnem mestu v svoji občini, mestni četrti ali trgovini, da bodo odstranjene na okolju prijazen način.

* z naslednjimi oznakami: Cd = kadmij, Hg = živo srebro, Pb = svinec, Li = litij

Rozsah dodávky/časti zariadenia

- 1 Kryt predradeného filtra
- 2 Tesnenie O-krúžka
- 3 Prípojka vedenia
- 4 Skrutkový krúžok

Časti zariadenia

- 7 Tlačidlo ON/OFF
- 8 Tlačidlo Časovač
- 9 Sieťový kábel

- 5 Čerpadlo
- 6 Pomocný nástroj
- 6 Návod na obsluhu (bez obrázka)

- 10 Vypúšťacia skrutka
- 11 Predradený filter
- 12 Vývod čerpadla pre tlakové vedenie

Obsah

Prehľad.....	2
Rozsah dodávky/časti zariadenia.....	108
Všeobecné informácie.....	110
Prečítajte si a uschovajte návod na obsluhu.....	110
Správne použitie.....	110
Vysvetlenie znakov.....	110
Bezpečnosť.....	110
Vybalenie a kontrola rozsahu dodávky.....	112
Príprava.....	113
Výber miesta.....	113
Popis.....	113
Popis filtračného čerpadla.....	113
Spôsob funkcie časovača.....	113
Filtračný čas.....	113
Prvé uvedenie do prevádzky.....	113
Kontrola pred uvedením do prevádzky.....	114
Prvé uvedenie časovača do prevádzky.....	114
Príprava čerpadla.....	114
Montáž prípojok vedení.....	114
Prípojenie vedení.....	115
Odvzdušnenie čerpadla.....	115
Obsluha.....	116
Údržba.....	116
Výmena batérie časovača.....	116
Čistenie.....	117
Kontrola.....	117
Skladovanie.....	117
Ochrana pred mrazom.....	117
Vyhľadávanie chýb.....	118
Technické údaje.....	118
Náhradné diely.....	119
Vyhlasenie o zhode.....	119
Likvidácia.....	120

Všeobecné informácie

Prečítajte si a uschovajte návod na obsluhu



Tento návod na obsluhu patrí k tomuto filtračnému čerpadlu (ďalej uvádzané aj ako „zariadenie“). Obsahuje dôležité informácie o uvedení do prevádzky a obsluhu.

Skôr, ako zariadenie použijete, si dôkladne prečítajte návod na obsluhu, predovšetkým bezpečnostné pokyny. Nedodržanie tohto návodu na obsluhu môže viesť k vážnym zraneniam alebo škodám na zariadení.

Návod na obsluhu uschovajte na ďalšie používanie. Keď postúpíte zariadenie tretej osobe, bezpodmienečne jej dodajte aj tento návod na obsluhu.

Správne použitie

Toto zariadenie je koncipované výlučne na čerpanie vody z bazéna. Je vhodný do slanej vody, pokiaľ je obsah soli vo vode pod hodnotou 0,5 % (soľná elektrolyza).

Čerpadlo je koncipované na pevné potrubné spojenie alebo pripojenie hadíc s Ø 50 mm. (Prípojka na nasávacej strane vyžaduje lepiacu tvarovku)

Filtračné čerpadlo čerpá vodu z bazéna do filtračného zariadenia.

Zariadenie je určené výlučne na súkromné používanie a nie je vhodný na priemyselné využitie. Používajte zariadenie iba tak, ako je popísané v tomto návode na obsluhu. Akékoľvek iné použitie sa chápe ako nesprávne použitie a môže mať za následok vecné škody alebo dokonca ublíženie na zdraví. Zariadenie nie je hračkou pre deti.

Výrobca alebo predajca neručí za škody, ktoré vzniknú v dôsledku nesprávneho alebo chybného použitia.

Používajte zariadenie iba vtedy, keď je správne pripojené.

Vysvetlenie znakov

V návode na obsluhu, na zariadení alebo na obale sa používajú nasledovné symboly.



Tu nájdete užitočné doplnkové informácie.



Nebezpečenstvo poškodenia! Obal neotvárajte ostrými ani špicatými predmetmi, napr. nožom.

Bezpečnosť

V tomto návode na obsluhu sa používajú nasledovné signálne slová.



VAROVANIE!

Tento symbol/signálne slovo označuje nebezpečenstvo so stredným stupňom rizika, ktorého následkom, ak sa mu nezabráni, môže byť smrť alebo ťažké zranenie.



UPOZORNENIE!

Tento symbol/toto signálne slovo označuje nebezpečenstvo s nízkym stupňom rizika, ktoré, ak mu nezabráni, môže mať za následok malé alebo mierne zranenie.

POZNÁMKA!

Toto signálne slovo vystríha pred možnými vecnými škodami.

Všeobecné bezpečnostné pokyny



Nebezpečenstvo zásahu elektrickým prúdom!

Chybná elektrická inštalácia a príliš vysoké sieťové napätie môže viesť k zásahu elektrickým prúdom.

- Sieťový kábel pripájajte iba vtedy, keď sa sieťové napätie zásuvky zhoduje s údajom na typovom štítku.
- Pripájajte sieťový kábel iba na dobre prístupnú zásuvku, aby bolo možné sieťový kábel v prípade poruchy rýchlo odpojiť od elektrickej siete.
- Prevádzkujte zariadenie iba v zásuvke s ochranným kontaktom, ktorá má zabezpečenie maximálne 16 A.
- Zariadenie sa musí napájať cez prúdový chránič (FI) s menovitým zvyškovým prúdom menším ako 30 mA.
- Neprevádzkujte zariadenie, keď vykazuje viditeľné škody alebo keď je poškodený sieťový kábel, príp. sieťový konektor.
- Neotvárajte zariadenie, ale prenechajte opravu odborníkom. Na to sa obráťte na adresu servisu uvedenú na zadnej strane návodu. Pri svojpomocne vykonaných opravách, neodbornom pripojení alebo pri nesprávnej obsluhu sú vylúčené akékoľvek nároky na záruku a ručenie.
- Nikdy sa nedotýkajte sieťového kábla mokrými rukami.
- Nikdy neťahajte sieťový kábel zo zásuvky za kábel, ale vždy uchopte celý konektor.
- Nikdy nepoužívajte pripájací kábel ako držiak.
- Udržujte zariadenie a pripájací kábel vo vzdialenosti od otvoreného ohňa a horúcich povrchov.
- Na pripájací kábel nekladte žiadne predmety.
- Nezakopávajú sieťový kábel.
- Pripájací kábel naťahujte tak, aby oň nikto nezapadával.
- Nelámte pripájací kábel ani ho nekladte na ostré hrany.
- V prípade potreby použite iba predĺžovacie vedenia, ktoré sú vhodné aj do exteriéru. Použitie predĺžovacieho vedenia vhodného pre exteriér znižuje riziko zásahu elektrickým prúdom.
- Nepoužívajte zariadenie pri búrke. Vypnite ho a vyťahnite sieťový kábel zo zásuvky.
- Keď zariadenie nepoužívate, čistíte ho alebo keď sa vyskytne porucha, vždy vypnite zariadenie a odpojte ho od elektrickej siete.
- Pri opravách sa smú používať iba také diely, ktoré zodpovedajú pôvodným údajom zariadenia. V tomto zariadení sa používajú elektrické a mechanické diely, ktoré sú nevyhnutné na ochranu pred zdrojmi nebezpečenstva.
- Používajte iba náhradné diely a diely príslušenstva, ktoré dodáva alebo odporúča výrobca. Pri použití cudzích dielov okamžite zanikajú všetky nároky na záruku.

VAROVANIE!

Nebezpečenstvá pre deti a osoby so zníženými fyzickými, zmyslovými alebo mentálnymi schopnosťami (napríklad čiastočne postihnuté osoby, staršie osoby s obmedzením ich fyzických alebo mentálnych schopností) alebo osoby s nedostatkom skúseností a vedomostí (napríklad staršie deti).

Neodborná manipulácia so zariadením môže mať za následky vážne zranenia alebo poškodenie zariadenia.

- Povoľte iným osobám prístup k zariadeniu až vtedy, keď si úplne prečítajú návod a porozumejú mu alebo pokiaľ boli poučení o použití v súlade s predpísaným účelom a o súvisiacich nebezpečenstvách.
- Osoby so zníženými fyzickými, zmyslovými alebo mentálnymi schopnosťami (napr. deti alebo opité osoby), alebo s nedostatkom skúseností a vedomostí (napr. deti) nikdy nenechávajú bez dohľadu v blízkosti zariadenia.
- Nikdy nedovoľte používať zariadenie deťom a osobám so zníženými fyzickými, zmyslovými alebo mentálnymi schopnosťami, alebo nedostatkom skúseností a vedomostí.
- Nenechávajte deti čistiť a vykonávať údržbu.
- Deti sa nesmú hrať so zariadením ani s pripájacím vedením.

VAROVANIE!

Nebezpečenstvo zranenia v dôsledku nedostatočnej kvalifikácie!

Nedostatočná skúsenosť alebo zručnosť v manipulácii s potrebnými nástrojmi a chýbajúce poznanie regionálnych a normatívnych ustanovení pre požadované remeselnícke práce môžu viesť k najväznejším zraneniam alebo vecným škodám.

- Všetkými prácami, pri ktorých na základe osobnej skúsenosti nie je možné odhadnúť riziká, poverujte iba odborníkov.
- Neprevádzkujte zariadenie v obmedzenom stave (napr. pod vplyvom drog, alkoholu a liekov).

POZNÁMKA!

Neodborná manipulácia so zariadením môže viesť k poškodeniam zariadenia.

- Pre zariadenie vyberajte miesto chránené pred poveternosnými vplyvmi.
- Zabezpečte dostatočnú výmenu vzduchu, aby ste zabránili prehriatiu motora.
- Nenechajte zariadenie bežať nasucho (bez vody).
- Nikdy nedávajte zariadenie ani jeho časti do bazéna.

Vybalenie a kontrola rozsahu dodávky

VAROVANIE!

Nebezpečenstvo zadusenía obalovým materiálom!

Zachytenie hlavy do obalovej fólie alebo prehltnutie ostatného obalového materiálu môže viesť k smrti udusením. Najmä pre deti, ako aj ľudí s mentálnym postihnutím, ktorí v dôsledku nedostatku vedomostí a skúseností nedokážu odhadnúť riziká, hrozí vyššie potenciálne riziko.

- Zabezpečte, aby sa deti a ľudia s mentálnym postihnutím nehrali s obalovým materiálom.

Príprava

Výber miesta



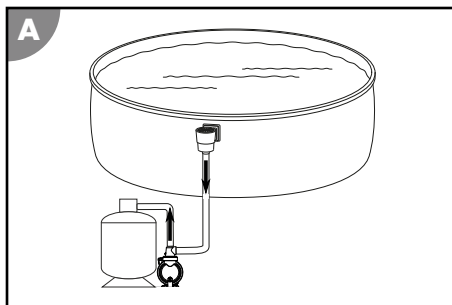
Čerpadlo je dobre chránené pred vniknutím vody a cudzích telies. Miesto chrániace pred silnými poveternostnými vplyvmi znižuje dodatočne znečistenie a opotrebovanie.

Nasledujúce požiadavky musia byť splnené alebo je ich potrebné zohľadniť:

- Poloha čerpadla medzi nasávacou prípojkou a prívodnou dýzou a s dostatočnou vzdialenosťou od steny bazéna, aby nebolo možné použiť čerpadlo ako výstupnú pomôcku
- Poloha čerpadla pod hladinou vody
- Maximálne trojmetrová vzdialenosť od bazéna
- Stabilná, pevná a vodorovne vyrovnaná podložka, napr. doska z umývaného betónu

Popis

Popis filtračného čerpadla



Filtračné čerpadlo čerpá vodu z bazéna do filtračného zariadenia.

Integrovaný predradený filter zabraňuje vniknutiu väčších častíc nečistôt. Tak je čerpadlo chránené pred poškodeniami.

Spôsob funkcie časovača

S integrovaným časovačom je možné čerpadlo po zvolený čas raz denne automaticky zapnúť a vypnúť. Viacero intervalov počas 24 hodín je možných prostredníctvom externých časových spínacích hodín.

Časovač má batériu (pozrite si kapitolu „Technické údaje“). Ak sa odpojí elektrické napájanie alebo dôjde k výpadku napájania, čas spustenia a doba chodu zostanú uložené.

Filtračný čas

Objem vody v bazéne by mal počas 24 hodín cirkulovať aspoň 2-krát. Pri vyššom zaťažení bazéna by mala voda cirkulovať od 3 do 5-krát.

Prvé uvedenie do prevádzky



Ohrozenie života v dôsledku prevádzky zariadenia na prípravu vody počas kúpania!

Vlasy alebo časti odevu sa môžu nasáť na nasávacom otvore bazéna a extrémnom prípade môžu dostať osoby pod vodu a zabrániť im vynoriť sa.

- Nikdy neprevádzkujte prístroje zariadenia na prípravu vody, keď sa v bazéne nachádzajú osoby.

- Zabráňte každému prístupu do bazéna, pokiaľ sú prístroje zariadenia na prípravu vody v prevádzke.

Kontrola pred uvedením do prevádzky

- Zariadenie je mimo bazéna a sieťový kábel je odpojený zo siete

Prvé uvedenie časovača do prevádzky

Ak by ste nevykonali nižšie uvedené kroky, bude časovač napriek tomu fungovať bezchybne. Avšak v prípade prerušenia elektrického napájania sa vymažú uložené filtračné doby chodu.

1. Ubezpečte sa, že sieťový kábel čerpadla je odpojený od elektrickej siete.
2. Pomocou krížového skrutkovača PH1 odstráňte skrutky krytu časovača a odoberte kryt.
3. Vytiahnite plastový pásik, ktorý vidíte pod batériou.
4. Znovu pevne naskrutkujte kryt.

Funkcia zálohovania pamäte časovača je aktivovaná.

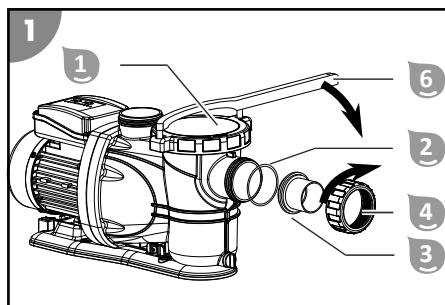
Príprava čerpadla

Čerpadlo je v stave pri dodaní iba čiastočne predbežne montované.



Všetky skrutkové spojenia utiahnite len rukou. Nadmerné uťahovanie skrutkových spojení poškodzuje tesnenia a plastové diely. Nepoužívajte žiadny nástroj!

1. Vložte veľké tesnenie O-kružka 2 do prípojky vedenia 3 čerpadla.
2. Prevedte skrutkový krúžok 4 čerpadla cez prípojku vedenia.
3. Rukou otáčajte skrutkovým krúžkom v smere pohybu hodinových ručičiek, kým nebude pevne osadený.
4. Nasadte predradený filter 11 do čerpadla.
5. Nasadte kryt predradeného filtra 1 na teleso čerpadla.
Dbajte na vybrania na kryte predradeného filtra a na telese čerpadla.
6. Vložte pomocný nástroj 6 do oboch otvorov krytu predradeného filtra.
7. Zakrúťte kryt predradeného filtra pomocou pomocného nástroja v smere pohybu hodinových ručičiek.



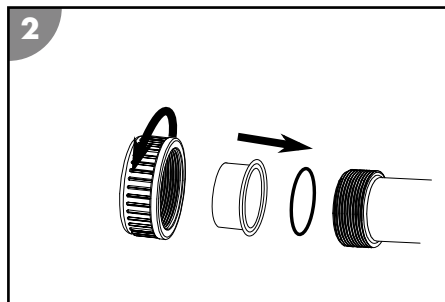
Čerpadlo je pripravené na prevádzku a je ho možné pripojiť na vedenia.

Montáž prípojok vedení

Pri montáži prípojok vedení na čerpadlo alebo ventilovú hlavicu postupujte nasledovne:

1. Vložte tesnenie O-kružka do drážky prípojky vedenia.
2. Zavedte skrutkový krúžok cez prípojku vedenia.
3. Rukou otáčajte skrutkovým krúžkom v smere pohybu hodinových ručičiek, kým nebude pevne osadený.

Prípojky vedenia sú namontované.



Pripojenie vedení

Pripravte si nasledujúci materiál (nie je zahrnutý v rozsahu dodávky):



- Tlakové vedenie
- Nasávacie vedenie
- Montážny materiál pre vedenia

Na pripojenie vedení na čerpadlo a filtračný kotol postupujte nasledovne, a to tak, ako vidíte na obrázku na začiatku tohto návodu:

1. Natiahnite nasávacie vedenie od bazéna k čerpadlu.
Držte nasávacie vedenie čo najkratšie, pretože s rastúcou dĺžkou sa znižuje čerpací výkon.
2. Natiahnite tlakové vedenie od čerpadla k filtračnému kotlu.

Vedenia sú pripojené.

Odvzdušnenie čerpadla

1. Vytvorte prívod vody k čerpadlu. Príp. otvorte blokovací ventil, príp. odstráňte zátku v nasávacom vedení.
 2. Odvzdušnite čerpadlo. Na to uvoľnite kryt predradeného filtra .
Predradený filter  sa plní vodou.
 3. Predradený filter nechajte plne bežať s vodou.
 4. Zatvorte kryt predradeného filtra.
 5. Uvedte čerpadlo do prevádzky.
 6. Skontrolujte čerpadlo a netesnosti prípojok.
- Čerpadlo je odvzdušnené.*

Obsluha

VAROVANIE!

Ohrozenie života v dôsledku prevádzky zariadenia na prípravu vody počas kúpania!
Vlasy alebo časti odevu sa môžu nasať na nasávacom otvore bazéna a extrémnom prípade môžu dostať osoby pod vodu a zabrániť im vynoriť sa.

- Nikdy neprevádzkujte prístroje zariadenia na prípravu vody, keď sa v bazéne nachádzajú osoby.
- Zabráňte každému prístupu do bazéna, pokiaľ sú prístroje zariadenia na prípravu vody v prevádzke.

UPOZORNENIE!

Nebezpečenstvo zranenia!

Poškodené zariadenie alebo poškodené príslušenstvo môže viesť k zraneniam.
- Skontrolujte zariadenie a príslušenstvo (pozrite si kapitolu Kontrola).

Prevádzka čerpadla

1. Skontrolujte, či sú všetky hadice a potrubia správne pripojené a či je hladina vody v bazéne aspoň 2,5 až 5 cm nad otvorom nasávacieho vedenia.
2. Pred aktivovaním čerpadla skontrolujte polohu ventilu vášho filtračného zariadenia.
3. Spojte sieťový konektor čerpadla s elektrickým napájaním.

Indikátor času prevádzky bliká (ak je vložená batéria, zobrazí sa naposledy zvolený čas chodu).

4. Niekoľkokrát stlačte tlačidlo časovač **8**, kým nezasvieti LED dióda požadovanej doby chodu.
5. Zapnite čerpadlo **5** stlačením tlačidla ON/OFF na časovači **8**.
Od tohto momentu čerpadlo beží a po uplynutí zvoleného času chodu sa automaticky deaktivuje. Časovač aktivuje čerpadlo každý deň znova, v rovnakom čase, na rovnaký čas chodu (raz za 24 hodín).

Čerpadlo beží.

6. Skontrolujte, či bežiace čerpadlo nevydáva nezvyčajné zvuky.
Ak je v systéme vzduch, znovu odvzdušnite zariadenie.
7. Stlačením tlačidla ON/OFF na časovači **8** manuálne ukončíte prevádzku čerpadla, Manuálne ukončenie deaktivuje časovač.

Čerpadlo je vypnuté.

Údržba

Výmena batérie časovača



1. Ubezpečte sa, že sieťový kábel čerpadla je odpojený od elektrickej siete.
2. Pomocou krížového skrutkovača PH1 odstráňte skrutky krytu časovača a odoberte kryt.
3. Lahko zatlačte na jednu z hrán batérie, aby sa uvoľnila. Odoberte batériu.
4. Vymeňte batériu, pozrite si kapitolu „Technické údaje“.
5. Znovu pevne naskrutkujte kryt.

Batéria časovača je vymenená.

Čistenie

Čistite zariadenie výlučne bežným čističom na kúpeľne, čistou vodou z vodovodu a bezvláknitou utierkou. Agresívne čistiace prostriedky môžu poškodiť zariadenie. Vysušte zariadenie utierkou, ktorá nepúšťa vlákna.

Čistenie čerpadla

1. Zatvorte blokovacie ventily a zablokujte tok vody k spájacím vedeniam bazéna.
2. Odskrutkujte kryt predradeného filtra .
3. Odoberte a vyprázdňte predradený filter .
4. Vyčistite čerpadlo a diely z rozsahu dodávky pomocou ľahko navlhčenej utierky.
5. Vysušte čerpadlo a diely z rozsahu dodávky pomocou suchej utierky.
6. Nasadte predradený filter a namontujte kryt predradeného filtra.
7. Otvorte blokovacie ventily a vytvorte tok vody k spájacím vedeniam bazéna.

Čerpadlo je vyčistené.

Kontrola

Pred každým použitím skontrolujte nasledujúce body:

- Sú rozpoznateľné škody na zariadení?
- Sú rozpoznateľné škody na ovládacích prvkoch?
- Je príslušenstvo v bezchybnom stave?
- Sú všetky vedenia v bezchybnom stave?
- Nie je prívod zablokovaný?
- Sú vetracie štrbiny voľné a čisté?

Neuvádzajte do prevádzky poškodené zariadenie alebo príslušenstvo. Nechajte ho skontrolovať alebo opraviť výrobcom, jeho zákaznickou službou alebo kvalifikovaným odborníkom.



Skladovanie

Keď vonkajšia teplota dlhodobo klesne pod +5 °C, malo by sa čerpadlo zazimovať, aby sa zabránilo škodám v dôsledku tvorby ľadu (rozpukanie v dôsledku mrazu).



Fixné vedenia vody sa nemusia bezpodmienečne odinštalovať. Pokiaľ lokalita čerpadla nie je chránená pred hrubým znečistením a silnými poveternostnými vplyvmi, postačí, keď vypustíte vodu z čerpadla a vedení vody.

Ochrana pred mrazom

1. Vytiahnite sieťový konektor čerpadla .
2. Zatvorte blokovacie ventily a zablokujte tok vody k spájacím vedeniam bazéna.
3. Demontujte pripájacie vedenia k bazénu a vyprázdňte vedenia.
4. Odstráňte vypúšťacie skrutky  na telese čerpadla a úplne vyprázdňte čerpadlo.
5. Naskrutkujte vypúšťacie skrutky do telesa čerpadla.
6. Poriadne vyčistite zariadenie (pozri kapitolu „Čistenie“).
7. Nechajte zariadenie po čistení úplne uschnúť.
8. Skladujte zariadenie na suchom a nemrznúcom mieste ($\geq +5$ °C) bez priameho slnečného žiarenia.

Zariadenie je uložené.

Vyhľadávanie chýb

Problém	Možná príčina	Odstránenie problému
Vzduchové bubliny vychádzajú z prívodnej dýzy, príp. čerpadlo robí neobyčajné zvuky.	Čerpadlo nasáva vzduch.	Skontrolujte tesnosť všetkých hadíc a tesnení. Dotiahnite hadicové spony. Kontrolujte hladinu vody v bazéne a prípadne doplňte vodu, kým povrch vody nebude úplne presahovať prípojku nasávacieho vedenia 2,5 – 5 cm.
	Hladina vody v bazéne je príliš nízka.	Zvýšte hladinu vody bazéna.
	Košík predradeného filtra (pokiaľ je k dispozícii) je obložený/upchatý.	Vyprázdňte košík predradeného filtra.
	Nasávacie vedenie je obložené/upchaté.	Vyčistite nasávacie vedenie.
Po zapnutí čerpadla neblíka LED kontrolka časovača a čerpadlo sa nespúšťa.	Čerpadlo nemá elektrický prúd.	Spojte sieťový konektor čerpadla s elektrickým napájaním. Skontrolujte, či sa príp. spustil prúdový chránič.
	Čerpadlo je poškodené.	Obráťte sa na zákaznícky servis.
Čerpadlo nebeží.	Časovač je nastavený.	Stlačte tlačidlo časovača. Ak je čerpadlo vypnuté, je možné nastaviť dobu chodu. Zapnite čerpadlo.
	Externé časové spínacie hodiny sú nastavené.	Skontrolujte doby chodu externých časových spínacích hodín.

Ak nie je možné poruchu odstrániť, obráťte sa na zákaznícky servis uvedený na poslednej strane.

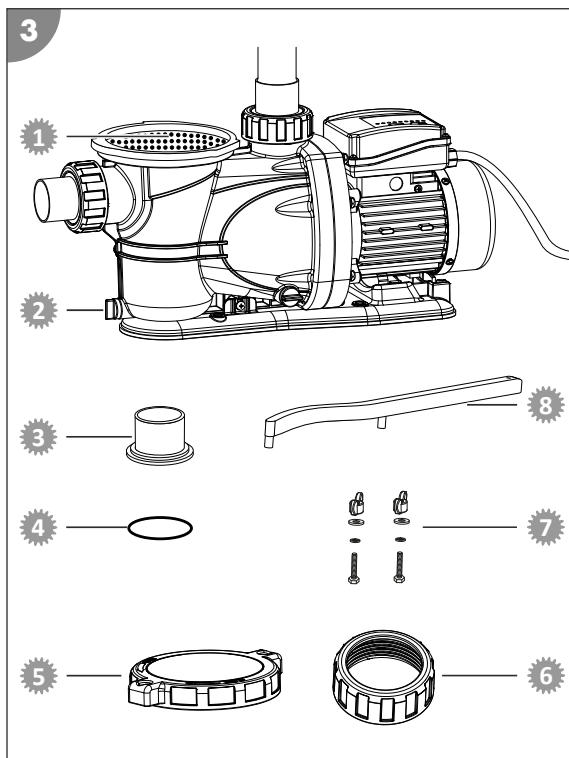
Technické údaje

Model:	SPS 175-1T	Dopravné množstvo:	max. 20 000 l/h
Číslo tovaru:	040090	Dopravná výška:	max. 15,0 m
Princíp fungovania:	samonasávacie	Veľkosť bazéna (objem vody):	max. 61 000 l
Predradený filter:	dostupný	Teplota vody:	10 °C – 35 °C
Časovač:	integrovanej časovač	Veľkosť pripojenia:	Ø 50 mm
Batéria pre časovač:	Gombíková batéria CR2032; Druh ochrany:		IPX5
	Lítium 3 V		
Elektrické napájanie:	220 – 240 V~, 50 Hz	Trieda ochrany:	I
Výkon:	max. 900 W	Trieda izolačného materiálu:	F
		Hladina akustického tlaku****:	<70 dB(A)

**** Intenzita emisií porovnateľná s veľkým domácim spotrebičom

Náhradné diely

- 1 040994 – predradený filter
- 2 040995 – vypúšťacia skrutka vrát. tesnenia
- 3 040996 – prípojka vedenia
- 4 040997 – tesnenie O-kružka (Ø 79 mm)
- 5 040998 – skrutkový krúžok
- 6 040999 – kryt predradeného filtra
- 7 040914 – súprava na upevnenie filtračných čerpadiel
- 8 040919 – pomocný nástroj



Vyhlásenie o zhode



Týmto spoločnosť Steinbach International GmbH vyhlasuje, že filtračné čerpadlo spĺňa nasledujúce smernice:

- Smernica EMC (2014/30/EÚ)
- EN55014-1: 2017; EN55014-2: 2015; EN61000-3-2: 2014; EN61000-3-3: 2013
- AfPS GS 2019:01 PAK
- EN 60335-2-41: 2003/A2:2010; EN 60335-1:2012/A2: 2019; EN 62233:2008
- Smernica EC (2014/35/EÚ)

Úplný text vyhlásenia o zhode EÚ si môžete vyžiadať na adrese uvedenej na konci tohto návodu.

Likvidácia

Likvidácia obalu



Obal zlikvidujte podľa príslušného druhu odpadu. Lepenku a kartón odovzdajte do zberu odpadového papiera, fólie do recyklovateľného odpadu.

Likvidácia použitého zariadenia

Použiteľné v Európskej únii a ostatných európskych štátoch so systémami na triedený zber materiálov.



Použité zariadenia nepatria do komunálneho odpadu!

Ak by sa už zariadenie nemalo používať, je každý spotrebiteľ **podľa zákona povinný použité prístroje likvidovať mimo komunálneho odpadu**, napríklad odovzdať ich na zbernom mieste svojej obce/mestskej časti. Tým sa zabezpečí, že použité zariadenia sa budú odborne správne recyklovať a vylúčia sa negatívne vplyvy na životné prostredie. Preto sú elektronické prístroje označené vyššie uvedeným symbolom.



Batérie a akumulátory nevyhadzujte do komunálneho odpadu!

Ako spotrebiteľ ste podľa zákona povinný, všetky batérie a akumulátory, nezávisle od toho, či obsahujú škodlivé látky* alebo nie, odovzdať na zbernom mieste vašej obce/mestskej časti alebo odovzdať v predajni na ekologickú likvidáciu.

* označenie: Cd = kadmium, Hg = ortuť, Pb = olovo, Li = lítium

Zakres dostawy / części urządzenia

- | | | | |
|---|--------------------------|---|--------------------------------------|
| 1 | Pokrywa filtra wstępnego | 5 | Pompa |
| 2 | Uszczelka o-ring | 6 | Narzędzie pomocnicze |
| 3 | Przylącze przewodu | | Instrukcja obsługi (brak na rysunku) |
| 4 | Pierścień gwintowany | | |

Części urządzenia

- | | | | |
|---|------------------|----|--|
| 7 | Przycisk ON/OFF | 10 | Śruba spustowa |
| 8 | Przycisk Timer | 11 | Filtr wstępny |
| 9 | Przewód sieciowy | 12 | Wylot pompy dla przewodu ciśnieniowego |

Spis treści

Przegląd	2
Zakres dostawy / części urządzenia	121
Informacje ogólne	123
Instrukcję obsługi należy przeczytać i zachować.....	123
Użytkowanie zgodne z przeznaczeniem.....	123
Objaśnienie znaków	123
Bezpieczeństwo	123
Rozpakowywanie i sprawdzanie zakresu dostawy	125
Przygotowanie	126
Wybór lokalizacji.....	126
Opis	126
Opis pompy filtrującej.....	126
Zasada działania programatora czasowego.....	126
Czas filtrowania.....	126
Pierwsze uruchomienie	127
Przed uruchomieniem.....	127
Pierwsze uruchomienie programatora czasowego.....	127
Przygotowanie pompy.....	127
Montaż przyłączy przewodów.....	127
Podłączanie przewodów.....	128
Odpowietrzanie pompy.....	128
Obsługa	129
Konserwacja	129
Wymiana baterii programatora czasowego.....	129
Czyszczenie	130
Kontrola	130
Przechowywanie	130
Zimowanie.....	130
Lokalizacja usterki	131
Dane techniczne	131
Części zamienne	132
Deklaracja zgodności	132
Utylizacja	133

Informacje ogólne

Instrukcję obsługi należy przeczytać i zachować



Niniejsza instrukcja obsługi jest częścią składową tej pompy filtrującej (dalej również „urządzenie”). Zawiera ona ważne informacje dotyczące uruchomienia i obsługi.

Przed użyciem urządzenia dokładnie przeczytaj instrukcję obsługi, a w szczególności wskazówki bezpieczeństwa. Nieprzestrzeganie niniejszej instrukcji obsługi może prowadzić do ciężkich obrażeń ciała lub uszkodzeń urządzenia.

Zachowaj instrukcję obsługi do dalszego użycia. Przekazując urządzenie osobom trzecim koniecznie dołącz do niego niniejszą instrukcję obsługi.

Użytkowanie zgodne z przeznaczeniem

Urządzenie jest przeznaczone wyłącznie do pompowania wody basenowej. Nadaje się do wody słonej, o ile zawartość soli w wodzie jest mniejsza niż 0,5% (elektroliza soli).

Pompa jest przeznaczona do stałego orurowania lub podłączenia węży o średnicy \varnothing 50 mm. (przyłącze po stronie ssącej wymaga zastosowania kształtek samoprzylepnych)

Pompa filtrująca pompuje wodę z basenu do urządzenia filtrującego.

Urządzenie jest przeznaczone wyłącznie do użytku prywatnego i nie nadaje się do celów profesjonalnych. Używaj urządzenia wyłącznie w sposób opisany w niniejszej instrukcji obsługi. Każdy inny sposób użytkowania jest niezgodny z przeznaczeniem i może prowadzić do szkód materialnych, a nawet osobowych. Urządzenie nie jest zabawką dla dzieci.

Zarówno producent, jak i sprzedawca nie ponoszą odpowiedzialności za szkody powstałe w wyniku nieprawidłowego użycia albo użycia niezgodnego z przeznaczeniem.

Używaj urządzenia, tylko jeśli jest prawidłowo podłączone.

Objaśnienie znaków

W niniejszej instrukcji obsługi, na urządzeniu oraz na opakowaniu stosuje się poniższe symbole.



Tutaj znajdziesz przydatne informacje dodatkowe.



Niebezpieczeństwo uszkodzenia! Nie otwierać opakowania za pomocą ostrych lub spiczastych przedmiotów, np. noża.

Bezpieczeństwo

W niniejszej instrukcji obsługi stosuje się poniższe słowa sygnałowe.



Ten symbol / to słowo sygnalizujące oznacza zagrożenie o średnim stopniu ryzyka, którego nieuniknięcie może skutkować śmiercią albo ciężkimi obrażeniami.



Ten symbol / to słowo sygnalizujące oznacza zagrożenie o niskim stopniu ryzyka, którego nieuniknięcie może skutkować niewielkimi albo umiarkowanymi obrażeniami.



To słowo sygnalizujące ostrzega przed możliwymi szkodami materialnymi.

Ogólne wskazówki bezpieczeństwa



Niebezpieczeństwo porażenia prądem!

Nieprawidłowa instalacja elektryczna lub zbyt wysokie napięcie sieciowe może być przyczyną porażenia prądem.

- Podłączaj przewód sieciowy tylko wówczas, jeżeli napięcie sieciowe w gniazdku jest zgodne z wartością podaną na tabliczce znamionowej.
- Zawsze podłączaj przewód sieciowy do łatwo dostępnego gniazdka, aby w przypadku awarii móc go szybko odłączyć od sieci elektrycznej.
- Podłączaj urządzenie wyłącznie do gniazda z zestykiem ochronnym z zabezpieczeniem maksymalnie 16 A.
- Urządzenie należy wyposażyć w wyłącznik różnicowoprądowy (RCD) o znamionowym prądzie różnicowym nie większym niż 30 mA.
- Nie używaj urządzenia, jeśli wykazuje ono widoczne uszkodzenia lub jeśli uszkodzony jest przewód sieciowy lub wtyczka.
- Nie otwieraj urządzenia. Wszelkie naprawy zlecaj specjalistom. W tym celu zwróć się do punktu serwisowego na adres podany na odwrocie instrukcji. Samodzielnie przeprowadzone naprawy, nieprawidłowe podłączenie lub niewłaściwa obsługa powodują wykluczenie odpowiedzialności i utratę roszczeń z tytułu rękojmi.
- Pod żadnym pozorem nie dotykaj przewodu sieciowego mokrymi rękami.
- Nigdy nie odłączaj przewodu sieciowego od gniazda ciągnąc za kabel. Zawsze chwytaj za wtyczkę.
- Nigdy nie używaj kabla przyłączeniowego jako uchwytu do przenoszenia.
- Przechowuj urządzenie oraz kabel przyłączeniowy z dala od otwartego ognia i gorących powierzchni.
- Nie stawiaj żadnych przedmiotów na kablu przyłączeniowym.
- Nie zakopuj przewodu sieciowego.
- Ułóż kabel przyłączeniowy w taki sposób, aby nie stwarzał ryzyka potknięcia się.
- Nie zaginaj kabla przyłączeniowego ani nie układaj go na ostrych krawędziach.
- W razie potrzeby stosuj wyłącznie przewody przedłużające przeznaczone do stosowania na zewnątrz budynków. Stosowanie przewodów przedłużających przeznaczonych do użytku na zewnątrz budynków zmniejsza ryzyko porażenia prądem elektrycznym.
- Nie używaj urządzenia w czasie burzy. Wyłącz je i wyciągnij przewód sieciowy z gniazdka.
- Jeśli urządzenie nie jest używane, a także przed jego czyszczeniem lub w razie usterki zawsze wyłączaj urządzenie i odłączaj je od zasilania.
- Do naprawy wolno stosować wyłącznie części, które są zgodne z oryginalnymi danymi urządzenia. W urządzeniu znajdują się elementy elektryczne i części mechaniczne niezbędne do ochrony przed źródłami zagrożeń.
- Stosuj wyłącznie części zamienne i elementy wyposażenia dostarczone lub zalecane przez producenta. Używanie części innych producentów skutkuje natychmiastowym wygaśnięciem roszczeń z tytułu rękojmi.

Wskazówki bezpieczeństwa dotyczące osób



UWAGA!

Zagrożenia dla dzieci i osób o ograniczonych zdolnościach psychicznych, sensorycznych i umysłowych (przykładowo osoby z ograniczoną sprawnością, osoby starsze o ograniczonych zdolnościach fizycznych i umysłowych), a także niedoświadczonych i bez odpowiedniej wiedzy (przykładowo starsze dzieci).

Nieprawidłowa obsługa urządzenia może być przyczyną ciężkich obrażeń lub uszkodzenia urządzenia.

- Dostęp do urządzenia mogą mieć wyłącznie osoby, które przeczytały i w pełni zrozumiały niniejszą instrukcję obsługi lub zostały poinstruowane w zakresie zastosowania zgodnego z przeznaczeniem i związanych z tym zagrożeń.
- W pobliżu urządzenia nie wolno nigdy pozostawiać bez nadzoru osób o ograniczonych zdolnościach fizycznych, sensorycznych lub umysłowych (np. dzieci lub osób pod wpływem alkoholu) i osób nie posiadających wiedzy i doświadczenia (np. dzieci).
- Urządzenia nie wolno używać dzieciom i osobom o ograniczonych zdolnościach fizycznych, sensorycznych lub umysłowych oraz osobom, które nie posiadają wiedzy i doświadczenia w obsłudze urządzenia.
- Dzieciom nie wolno czyścić urządzenia i przeprowadzać jego konserwacji.
- Dzieciom nie wolno bawić się urządzeniem ani przewodem zasilającym.



UWAGA!

Niebezpieczeństwo obrażeń z powodu braku kwalifikacji!

Brak doświadczenia lub umiejętności w posługiwaniu się wymaganymi narzędziami oraz brak znajomości lokalnych i normatywnych przepisów koniecznych do przeprowadzenia prac może być przyczyną bardzo ciężkich obrażeń lub szkód materialnych.

- Zlecaj wykwalifikowanym specjalistom wszystkie prace, których ryzyka nie potrafisz oszacować ze względu na brak doświadczenia.
- Nie obsługuj urządzenia, jeżeli jesteś w słabej formie fizycznej (np. pod wpływem narkotyków, alkoholu lub leków).

WSKAZÓWKA!

Niewłaściwa obsługa urządzenia może spowodować jego uszkodzenie.

- Wybierz dla urządzenia miejsce, w którym będzie chronione przed wpływem warunków atmosferycznych.
- Aby zapobiec przegrzaniu silnika, zapewnij wystarczającą wymianę powietrza.
- Nie dopuszczaj do pracy urządzenia „na sucho” (bez wody).
- Nigdy nie wkładaj urządzenia ani jego części do basenu.

Rozpakowywanie i sprawdzanie zakresu dostawy



UWAGA!

Niebezpieczeństwo uduszenia materiałem opakowaniowym!

Owiniecie głowy folią opakowaniową lub połknięcie innych materiałów opakowaniowych może prowadzić do śmierci na skutek uduszenia. Ryzyko wzrasta szczególnie w przypadku dzieci oraz osób z niepełnosprawnością intelektualną, które nie są w stanie ocenić ryzyka z powodu braku wiedzy i doświadczenia.

- Nie dopuszczaj, aby dzieci i osoby z niepełnosprawnością intelektualną bawiły się materiałem opakowaniowym.

Przygotowanie

Wybór lokalizacji



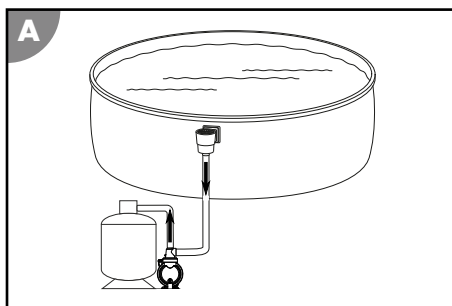
Pompa jest dobrze zabezpieczona przed wnikaniem wody i ciał obcych. Lokalizacja chroniąca przed silnym wpływem warunków atmosferycznych minimalizuje jednak zabrudzenia i zużycie.

Należy spełnić lub uwzględnić następujące wymagania:

- Zlokalizowanie pompy pomiędzy przyłączem ssącym a dyszą wlotową z zachowaniem odpowiedniej odległości od ściany basenu, tak aby pompy nie można było wykorzystywać jako pomocy przy wchodzeniu do basenu
- Umieszczenie pompy poniżej poziomu lustra wody
- Zachowanie maksymalnie trzech metrów odstępu od basenu
- Stabilna, mocna i pozioma podstawa, np. płyta betonowa

Opis

Opis pompy filtrującej



Pompa filtrująca pompuje wodę z basenu do urządzenia filtrującego.

Zintegrowany filtr wstępny zapobiega przedostawaniu się większych zanieczyszczeń. Chroni to pompę przed uszkodzeniami.

Zasada działania programatora czasowego

Zintegrowany programator czasowy umożliwia jednokrotne uruchomienie i zatrzymanie pompy o ustawionej godzinie w ciągu dnia. Więcej interwałów czasowych w ciągu 24 godzin można ustawić za pomocą zewnętrznego zegara sterującego.

Programator czasowy jest wyposażony w baterię (patrz rozdział „Dane techniczne”). W przypadku odłączenia lub awarii zasilania czas uruchomienia i czas pracy pozostają zapisane.

Czas filtrowania

W ciągu 24 godzin cała woda w basenie powinna zostać przefiltrowana co najmniej dwukrotnie. Przy większym obciążeniu basenu filtracja powinna się odbywać od 3 do 5 razy dziennie.

Pierwsze uruchomienie



UWAGA!

Zagrożenie dla życia w wyniku działania instalacji uzdatniania wody podczas kąpieli!

Włosy lub części garderoby mogą zostać zassane przez otwór ssący w basenie, a w skrajnych przypadkach uwięzić ludzi pod wodą i uniemożliwić im wypłynięcie na powierzchnię.

- Nigdy nie używaj urządzeń do uzdatniania wody, jeśli w basenie znajdują się ludzie.
- Zabezpiecz wszelki dostęp do basenu podczas pracy urządzeń do uzdatniania wody.

Przed uruchomieniem

- Urządzenie znajduje się poza basenem, a przewód sieciowy jest odłączony od sieci elektrycznej

Pierwsze uruchomienie programatora czasowego

Nawet jeśli nie wykonasz opisanych poniżej kroków, programator czasowy będzie działał prawidłowo. Jednak w przypadku przerwy w zasilaniu zapisane czasy pracy urządzenia filtrującego zostaną skasowane.

1. Upewnij się, że przewód sieciowy pompy został odłączony od zasilania.
2. Używając śrubokręta krzyżakowego PH1 wykręć śruby osłony programatora czasowego, a następnie zdejmij osłonę.
3. Wyciągnij plastikowy pasek widoczny pod baterią.
4. Ponownie mocno przykręć osłonę.

Funkcja zapamiętywania parametrów programatora czasowego jest aktywna.

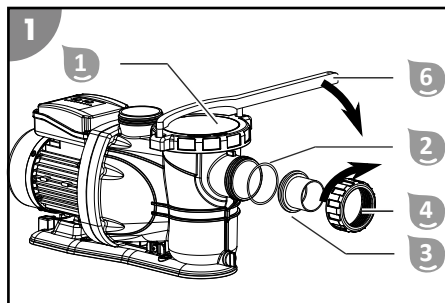
Przygotowanie pompy

Pompa jest dostarczana w stanie częściowo zmontowanym.



Wszystkie połączenia gwintowane dokręcaj tylko ręcznie. Zbyt mocne dokręcenie połączeń gwintowanych może spowodować uszkodzenie uszczelek i elementów z tworzywa sztucznego. Nie używaj narzędzi!

1. Włóż dużą uszczelkę o-ring **2** do przyłącza przewodu **3** pompy.
2. Nałóż pierścień gwintowany **4** pompy na przyłącze przewodu.
3. Dokręć pierścień gwintowany ręcznie zgodnie z kierunkiem ruchu wskazówek zegara.
4. Włóż filtr wstępny **1a** do pompy.
5. Nałóż pokrywę filtra wstępnego **1** na obudowę pompy.
Zwróć uwagę na położenie zagłębień w pokrywie filtra wstępnego i obudowie pompy.
6. Nałóż narzędzie pomocnicze **6** do obu otworów w pokrywie filtra wstępnego.
7. Dokręć pokrywę filtra wstępnego narzędziem pomocniczym zgodnie z kierunkiem ruchu wskazówek zegara.



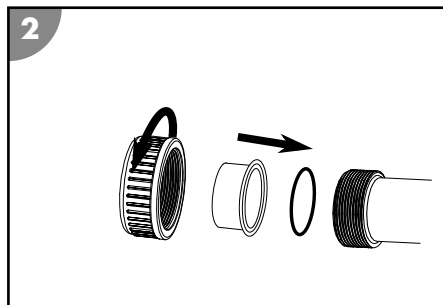
Pompa jest gotowa do pracy i może zostać podłączona do przewodów.

Montaż przyłączy przewodów

Aby zamontować przyłącza przewodów na pompie lub głowicy zaworu, postępuj zgodnie z poniższym opisem:

1. Włóż uszczelkę o-ring do rowka przyłącza przewodu.
2. Nałóż pierścień gwintowany na przyłącze przewodu.
3. Dokręć pierścień gwintowany ręcznie zgodnie z kierunkiem ruchu wskazówek zegara.

Przyłącza przewodów są zamontowane.



Podłączanie przewodów

Przygotuj następujące materiały (nie wchodzą w zakres dostawy):



- przewód ciśnieniowy
- przewód ssący
- Materiały do montażu przewodów

Aby podłączyć przewody do pompy i zbiornika filtra w sposób pokazany na rysunku A na początku instrukcji, postępuj zgodnie z poniższym opisem:

1. Poprowadź przewód ssący od basenu do pompy.
Przewód ssący powinien być jak najkrótszy, ponieważ wraz z długością przewodu zmniejsza się wydajność pompy.
2. Poprowadź przewód ciśnieniowy od pompy do zbiornika filtra.

Przewody są podłączone.

Odpowietrzanie pompy

1. Przywróć dopływ wody do pompy. W razie potrzeby otwórz zawór odcinający lub wyjmij korek z przewodu ssącego.
2. Odpowietrz pompę. W tym celu odkręć pokrywę filtra wstępnego .
Filtr wstępny  wypełnia się wodą.
3. Poczekać, aż filtr wstępny całkowicie napelni się wodą.
4. Zamknij pokrywę filtra wstępnego.
5. Uruchom pompę.
6. Sprawdź szczelność pompy oraz przyłączy.

Pompa jest odpowietrzona.

Obsługa

UWAGA!

Zagrożenie dla życia w wyniku działania instalacji uzdatniania wody podczas kąpieli!

Włosy lub części garderoby mogą zostać zassane przez otwór ssący w basenie, a w skrajnych przypadkach uwięzić ludzi pod wodą i uniemożliwić im wypłynięcie na powierzchnię.

- Nigdy nie używaj urządzeń do uzdatniania wody, jeśli w basenie znajdują się ludzie.
- Zabezpiecz wszelki dostęp do basenu podczas pracy urządzeń do uzdatniania wody.

OSTRZEŻENIE!

Niebezpieczeństwo obrażeń!



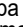
Uszkodzone urządzenie lub elementy jego wyposażenia mogą być przyczyną obrażeń ciała.

- Sprawdź urządzenie i elementy wyposażenia (patrz rozdział Kontrola).

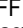
Praca pompy

1. Upewnij się, że wszystkie węże i rury są prawidłowo podłączone i że poziom wody w basenie sięga co najmniej 2,5 do 5 cm powyżej otworu przewodu ssącego.
2. Przed uruchomieniem pompy sprawdź położenie zaworu urządzenia filtrującego.
3. Podłącz wtyczkę pompy do zasilania.

Wskaźnik czasu pracy miga (jeżeli bateria jest włożona, wyświetla się ostatnio wybrany czas pracy).

4. Kilukrotnie naciśnij przycisk Timer , aż zaświeci się dioda LED żądanego czasu pracy.
5. Włącz pompę , naciskając na przycisk ON/OFF na programatorze czasowym . Od tego momentu pompa będzie pracowała i wyłączy się automatycznie po upływie wybranego czasu działania. Programator czasowy będzie uruchamiał pompę codziennie o tej samej porze, na ten sam czas (raz na 24 godziny).

Pompa pracuje.

6. Skontroluj pracę pompy pod kątem nietypowych odgłosów. Jeśli w systemie znajduje się powietrze, ponownie przeprowadź odpowietrzanie urządzenia.
7. Naciśnij przycisk ON/OFF na programatorze czasowym , aby ręcznie zakończyć pracę pompy. Ręczne zakończenie pracy dezaktywuje programator czasowy.

Pompa jest wyłączona.

Konserwacja

Wymiana baterii programatora czasowego



1. Upewnij się, że przewód sieciowy pompy został odłączony od zasilania.
2. Używając śrubokręta krzyżakowego PH1 wykręć śruby osłony programatora czasowego, a następnie zdejmij osłonę.
3. Lekko naciśnij na jedną z krawędzi baterii, aby ją poluzować. Wyjmij baterię.
4. Wymień baterię, patrz rozdział „Dane techniczne”.
5. Ponownie mocno przykręć osłonę.

Bateria programatora czasowego została wymieniona.

Czyszczenie

Do czyszczenia urządzenia używaj wyłącznie dostępnego w handlu środka do czyszczenia łazienek, czystej wody z kranu i niekłaczącej szmatki. Agresywne środki czyszczące mogą uszkodzić urządzenie. Osusz urządzenie niekłaczącą szmatką.

Czyszczenie pompy

1. Zamknij zawory odcinające lub zablokuj dopływ wody do przewodów przyłączeniowych basenu.
2. Odkręć pokrywę filtra wstępnego .
3. Wyjmij i opróżnij filtr wstępny .
4. Wyczyść pompę i części wchodzące w zakres dostawy lekko zwilżoną szmatką.
5. Wysusz pompę i części wchodzące w zakres dostawy suchą szmatką.
6. Włóż filtr wstępny i zamontuj pokrywę filtra wstępnego.
7. Otwórz zawory odcinające lub przywróć dopływ wody do przewodów przyłączeniowych basenu.

Pompa jest czysta.

Kontrola

Przed każdym użyciem sprawdź:

- Czy widoczne są uszkodzenia urządzenia?
- Czy widoczne są uszkodzenia elementów obsługi?
- Czy elementy wyposażenia są w dobrym stanie technicznym?
- Czy wszystkie przewody są w dobrym stanie technicznym?
- Czy wlot nie jest zablokowany?
- Czy szczeliny wentylacyjne są drożne i czyste?

Nie uruchamiaj urządzenia, jeżeli samo urządzenie lub elementy jego wyposażenia są uszkodzone. Zleć sprawdzenie i naprawę urządzenia producentowi, jego serwisowi lub innej osobie posiadającej odpowiednie kwalifikacje.



Przechowywanie

Gdy tylko temperatura zewnętrzna spadnie na trwałe poniżej +5°C, pompę należy przezimować, aby uniknąć uszkodzeń spowodowanych oblodzeniem (zamróz).



Nie ma konieczności demontażu zamontowanych na stałe przewodów do wody. Jeżeli miejsce ustawienia pompy jest zabezpieczone przed dużymi zanieczyszczeniami i silnym wpływem czynników atmosferycznych, wystarczy spuścić wodę z pompy i przewodów do wody.

Zimowanie

1. Odłącz wtyczkę pompy  od zasilania.
2. Zamknij zawory odcinające lub zablokuj dopływ wody do przewodów przyłączeniowych basenu.
3. Zdemontuj przewody przyłączeniowe do basenu i opróżnij węże.
4. Usuń śruby spustowe  na obudowie pompy i całkowicie opróżnij pompę.
5. Wkręć śruby spustowe w obudowę pompy.
6. Starannie oczyść urządzenie (patrz rozdział „Czyszczenie”).
7. Po wyczyszczeniu pozostaw urządzenie do całkowitego wyschnięcia.
8. Przechowuj urządzenie w miejscu suchym, zabezpieczonym przed mrozem ($\geq +5^{\circ}\text{C}$) i chronionym przed bezpośrednim nasłonecznieniem.

Urządzenie jest gotowe do przechowywania.

Lokalizacja usterki

Problem	Możliwa przyczyna	Sposób usunięcia
Z dyszy wlotowej wydobywają się pęcherzyki powietrza lub pompa wydaje nietypowe odgłosy.	Pompa zasysa powietrze.	Sprawdź szczelność wszystkich węży i uszczelek. Dokręć opaski zaciskowe na węzłach.
		Sprawdź poziom wody w basenie i w razie potrzeby uzupełnij wodę, tak aby powierzchnia wody znajdowała się 2,5 – 5 cm powyżej przyłącza przewodu ssącego.
	Poziom wody w basenie jest zbyt niski.	Zwiększ poziom wody w basenie.
	Koszyk filtra wstępnego (jeśli jest) jest niedrożny/zatkany.	Opróżnij koszyk filtra wstępnego.
	Przewód ssący jest niedrożny/zatkany.	Wyczyść przewód ssący.
Po włączeniu pompy nie miga dioda LED programatora czasowego, pompa się nie uruchamia.	Brak zasilania pompy.	Podłącz wtyczkę pompy do zasilania. Sprawdź, czy nie zadziałał wyłącznik różnicowo-prądowy.
	Pompa jest uszkodzona.	Skontaktuj się z serwisem klienta.
Pompa się nie uruchamia.	Ustawiono programator czasowy.	Naciśnij przycisk Timer. Jeśli pompa jest wyłączona, można ustawić czas pracy. Włącz pompę.
	Ustawiono zewnętrzny zegar sterujący.	Sprawdź czasy pracy na zewnętrznym zegarze sterującym.

Jeśli nie uda się usunąć usterki, skontaktuj się z biurem obsługi klienta. Dane kontaktowe znajdują się na ostatniej stronie.

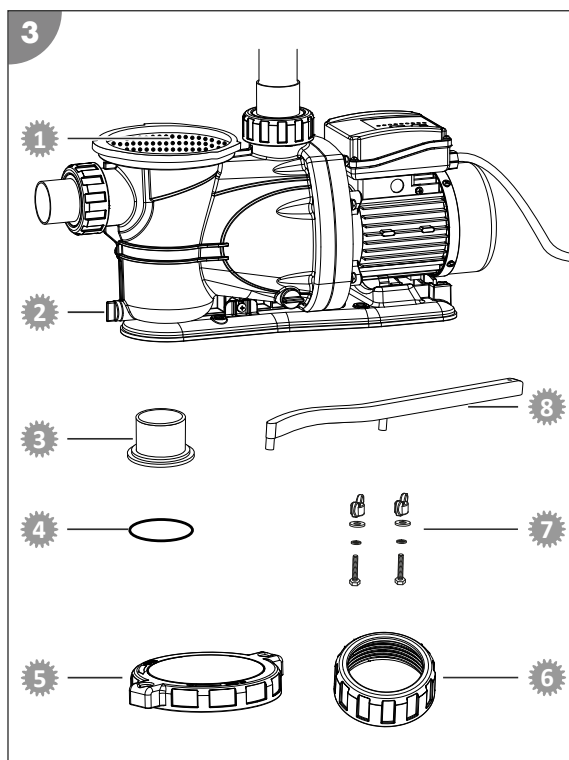
Dane techniczne

Model:	SPS 175-1T	Wydajność tłoczenia:	maks. 20 000 l/h
Numer artykułu:	040090	Wysokość tłoczenia:	maks. 15,0 m
Zasada działania:	pompa samozasysająca	Wielkość (pojemność) basenu:	maks. 61 000 l
Filtr wstępny:	tak	Temperatura wody:	10°C – 35°C
Programator czasowy:	zintegrowany programator czasowy	Rozmiar przyłącza:	Ø 50 mm
Bateria programatora czasowego:	bateria guzikowa CR2032; litowa 3 V	Stopień ochrony:	IPX5
Zasilanie:	220-240 V~, 50 Hz	Klasa ochronności:	I
Moc:	maks. 900 W	Klasa izolacji:	F
		Poziom ciśnienia akustycznego****:	<70 dB(A)

**** emisja hałasu porównywalna z dużym urządzeniem używanym w gospodarstwie domowym

Części zamienne

- 1 040994 – filtr wstępny
- 2 040995 – śruba spustowa z uszczelką
- 3 040996 – przyłącze przewodu
- 4 040997 – uszczelka o-ring (Ø 79 mm)
- 5 040998 – pierścień gwintowany
- 6 040999 – pokrywa filtra wstępnego
- 7 040914 – zestaw do mocowania pomp filtrujących
- 8 040919 – narzędzie pomocnicze



Deklaracja zgodności



Firma Steinbach International GmbH oświadcza niniejszym, że pompa filtrująca spełnia wymogi następujących dyrektyw:

- Dyrektywa EMC (2014/30/UE)
- EN55014-1:2017; EN55014-2:2015; EN61000-3-2:2014; EN61000-3-3:2013
- AfPS GS 2019:01 PAK
- EN 60335-2-41:2003 / A2:2010; EN 60335-1:2012 / A2:2019; EN 62233:2008
- Dyrektywa WE (2014/35/UE)

Pełny tekst deklaracji zgodności UE można uzyskać pod adresem podanym na końcu instrukcji.

Utylizacja

Utylizacja opakowania



Opakowanie zutilizować, sortując wg rodzajów materiałów. Teksturę i karton zakwalifikować jako makulaturę, folie - jako surowce wtórne.

Utylizacja zużytego urządzenia

do stosowania w Unii Europejskiej i innych krajach europejskich stosujących systemy segregacji surowców wtórnych.



Zużytych urządzeń nie wolno utylizować razem z odpadami z gospodarstw domowych!

W przypadku niemożliwości dalszego użytkowania produktu każdy odbiorca **ma ustawowo obowiązek oddawania zużytych urządzeń oddzielonych od odpadów z gospodarstw domowych**, np. w punkcie zbiórki w swojej gminie/dzielnicy. Stanowi to gwarancję fachowej utylizacji zużytych urządzeń i pozwala uniknąć negatywnego oddziaływania na środowisko. Z tego powodu urządzenia elektryczne są oznaczone

powyższym symbolem.



Baterii i akumulatorów nie wolno wyrzucać wraz z odpadami domowymi!

Użytkownicy są ustawowo zobowiązani do oddawania wszystkich baterii i akumulatorów – niezależnie od tego, czy zawierają one substancje szkodliwe*, czy nie – do odpowiedniego punktu zbiórki w swojej gminie/dzielnicy lub do sklepu, aby mogły zostać przekazane do utylizacji, która nie stanowi zagrożenia dla środowiska.

* Oznaczenia: Cd = kadm, Hg = rtęć, Pb = ołów, Li = lit

Livrarea/piesele aparatului

- 1 Capacul prefiltrului
- 2 Garnitură inelară
- 3 Racord de conductă
- 4 Inel filetat

Componentele aparatului

- 7 Tasta ON/OFF
- 8 Tasta Cronometru
- 9 Cablu de rețea

- 5 Pompă
- 6 Unealtă ajutătoare
Manual de utilizare (fără imagine)

- 10 Șurub de evacuare
- 11 Prefiltru
- 12 Evacuarea pompei pentru conducta de presiune

Cuprins

Prezentare generală.....	2
Livrarea/pieșele aparatului.....	134
Generalități.....	136
Citiți și păstrați manualul de funcționare.....	136
Utilizarea corespunzătoare.....	136
Explicarea simbolurilor.....	136
Siguranța.....	136
Dezambalarea și verificarea volumului livrat.....	138
Pregătirea.....	138
Selectarea locației.....	138
Descriere.....	139
Descrierea pompei de filtrare.....	139
Modul de funcționare al cronometrului.....	139
Durata de filtrare.....	139
Prima punere în funcțiune.....	139
Verificare înainte de punerea în funcțiune.....	139
Prima punere în funcțiune a cronometrului.....	139
Pregătirea pompei.....	140
Montarea racordurilor de conductă.....	140
Racordarea conductelor.....	140
Dezaerarea pompei.....	141
Utilizarea.....	142
Întreținere.....	142
Schimbarea bateriei cronometrului.....	142
Curățarea.....	143
Verificarea.....	143
Depozitarea.....	143
Pregătirea pentru iarnă.....	143
Depanarea.....	144
Date tehnice.....	144
Piese de schimb.....	145
Declarație de conformitate.....	145
Eliminarea.....	146

Generalități

Citiți și păstrați manualul de funcționare



Acest manual de funcționare aparține acestei pompe de filtrare (numită în continuare și „aparat”). Acesta conține informații importante despre punerea în funcțiune și utilizare.

Citiți cu atenție manualul de funcționare, în special indicațiile de siguranță, înainte de a utiliza aparatul. Nerespectarea acestui manual de funcționare poate conduce la accidente grave sau daune la aparat.

Păstrați manualul de funcționare pentru folosirea ulterioară. Dacă transferați aparatul către terți, înmânați obligatoriu și acest manual de funcționare.

Utilizarea corespunzătoare

Acest aparat este conceput exclusiv pentru pomparea apei de baie din piscină. Acesta este adecvat pentru apa sărată, atât timp cât conținutul de sare din apă se află sub 0,5% (electroliză cu sare).

Pompa este proiectată pentru conducte fixe sau racordarea furtunurilor cu Ø 50 mm. (Racordul părții de aspirare necesită fittinguri adezive)

Pompa de filtrare pompează apa din piscină în instalația de filtrare.

Aparatul este conceput exclusiv pentru uzul casnic și nu este adecvat pentru utilizarea comercială. Utilizați aparatul numai conform descrierii din acest manual de funcționare. Orice altă utilizare este considerată a fi necorespunzătoare și poate conduce la daune materiale și chiar la vătămări corporale. Aparatul nu este o jucărie.

Producătorul sau comerciantul nu își asumă răspunderea pentru daunele produse din cauza folosirii necorespunzătoare sau eronate.

Utilizați aparatul numai atunci când este racordat corect.

Explicarea simbolurilor

Următoarele simboluri se folosesc în acest manual de funcționare, pe aparat sau pe ambalaj.



Aici veți găsi informații suplimentare utile.



Pericol de deteriorare! Nu deschideți ambalajul cu obiecte tăioase sau ascuțite, ca de exemplu cuțite.

Siguranța

Următoarele cuvinte de semnalizare se folosesc în acest manual de funcționare.

AVERTIZARE!

Acest simbol/cuvânt de semnalizare desemnează un pericol cu un grad de risc mediu, care, dacă nu este evitat, poate avea drept consecință decesul sau o accidentare gravă.

ATENȚIE!

Acest simbol/cuvânt de semnalizare desemnează un pericol cu un grad de risc scăzut, care, dacă nu este evitat, poate avea drept consecință o accidentare ușoară sau gravă.

INDICAȚIE!

Acest cuvânt de semnalizare avertizează cu privire la posibilele daune materiale.

Indicații generale de siguranță



Pericol de electrocutare!

Instalația electrică eronată sau tensiunea de rețea prea mare pot conduce la electrocutare.

- Conectați cablul de rețea numai dacă tensiunea de rețea a prizei corespunde cu datele de pe plăcuța de identificare.
- Conectați cablul de rețea numai la o priză ușor accesibilă, astfel încât să îl puteți deconecta rapid de la rețea în cazul unei defecțiuni.
- Utilizați aparatul numai la o priză cu contact de protecție, care este asigurată cu maximum 16 A.
- Aparatul trebuie să fie alimentat prin intermediul unui echipament de siguranță pentru curent rezidual (FI) cu un curent rezidual măsurat de maximum 30 mA.
- Nu utilizați aparatul dacă acesta prezintă daune vizibile sau cablul de rețea sau ștecherul de rețea este defect.
- Nu deschideți aparatul, ci lăsați specialiștii în reparații să facă acest lucru. Pentru aceasta, contactați adresa unității de service de pe spatele manualului. În cazul reparațiilor efectuate de dvs., al racordării necorespunzătoare sau al utilizării eronate, drepturile la asumarea răspunderii și acordarea garanției sunt excluse.
- Nu apucați niciodată cablul de rețea cu mâinile umede.
- Nu trageți niciodată cablul de rețea din priză, ci prindeți întotdeauna ștecherul.
- Nu utilizați niciodată cablul de racordare drept mâner.
- Mențineți aparatul și cablul de racordare la distanță față de flacăra deschisă și suprafețele fierbinți.
- Nu așezați niciun obiect pe cablul de racordare.
- Nu apucați cablul de rețea.
- Distrugeți cablul de racordare, astfel încât să nu prezinte pericol de împiedicare.
- Nu îndoiți cablul de racordare și nu îl așezați sub margini ascuțite.
- Dacă este necesar, utilizați numai cabluri prelungitoare care sunt adecvate și pentru utilizarea la exterior. Utilizarea unui cablu prelungitor care este adecvat pentru utilizarea la exterior reduce riscul unei electrocutări.
- Nu utilizați aparatul în caz de intemperii. Opriti-l și trageți cablul de rețea din priză.
- Dacă nu utilizați aparatul, curățați-l sau, dacă apare o defecțiune, opriti întotdeauna aparatul și deconectați-l de la rețeaua de curent electric.
- În cazul reparațiilor, trebuie să se utilizeze numai piese care corespund cu datele inițiale ale aparatului. În acest aparat se află piese electrice și mecanice, care sunt indispensabile pentru protecția împotriva surselor de pericol.
- Utilizați numai piese de schimb și accesorii care sunt livrate sau recomandate de producător. În cazul utilizării pieselor de la terți, se pierd toate drepturile la garanție.

Indicații de siguranță pentru persoane



Pericole pentru copiii și persoanele cu capacități fizice, senzoriale sau mintale reduse (de exemplu, persoanele cu dizabilități parțiale, persoanele în vârstă cu capacități fizice și mintale limitate) sau care nu dispun de experiență și cunoștințe (de exemplu, copiii mai mari).

Manevrarea necorespunzătoare a aparatului poate cauza accidentări grave sau daune la aparat.

- Oferiți terților accesul la aparat numai după ce au citit complet acest manual și l-au înțeles corespunzător sau după ce au fost instruiți cu privire la utilizarea corespunzătoare și pericolele aferente.

- Nu lăsați niciodată persoanele cu capacități fizice, senzoriale sau mintale reduse (de ex. copiii sau persoanele în stare de ebrietate) sau care nu dispun de experiență și cunoștințe (de ex. copiii) nesupravegheate în apropierea aparatului.
- Nu permiteți niciodată copiilor sau persoanelor cu capacități fizice, senzoriale sau mintale reduse sau care nu dispun de experiență sau cunoștințe să utilizeze aparatul.
- Nu permiteți efectuarea curățării și a întreținerii de către copii.
- Copiii nu trebuie să se joace cu aparatul sau cu cablul de racordare.

AVERTIZARE!

Pericol de accidentare din cauza lipsei calificării!

Lipsa experienței sau a pregătirii la manevrarea uneltelor necesare și lipsa cunoașterii specificațiilor regionale sau normative pentru lucrările tehnice necesare, pot conduce la accidentări foarte grave sau daune materiale.

- Pentru toate lucrările la care se pot estima riscurile pe baza experienței personale, solicitați ajutorul unui specialist calificat.
- Nu utilizați niciodată aparatul dacă starea dvs. este afectată (de ex.: sub influența drogurilor, a alcoolului sau a medicamentelor).

INDICAȚIE!

Manevrarea necorespunzătoare a aparatului poate conduce la deteriorări ale aparatului.

- Alegeți pentru aparat o locație protejată împotriva intemperiilor.
- Asigurați o ventilație suficientă a aerului, pentru a evita supraîncălzirea motorului.
- Nu lăsați aparatul să funcționeze pe uscat (fără apă).
- Nu introduceți niciodată aparatul sau componentele în piscină.

Dezambalarea și verificarea volumului livrat

AVERTIZARE!

Pericol de asfixiere din cauza materialului de ambalare!

Înfășurarea capului în folia de ambalare sau înghițirea altor materiale de ambalare poate conduce la deces prin asfixiere. Acest pericol potențial este accentuat în special în cazul copiilor și al persoanelor cu dizabilități psihice, care nu pot evalua riscurile din cauza lipsei cunoștințelor și experienței.

- Asigurați-vă că atât copiii, cât și persoanele cu dizabilități psihice nu se joacă cu materialul de ambalare.

Pregătirea

Selectarea locației



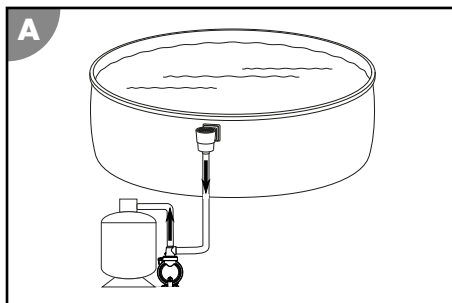
Pompa este bine protejată împotriva pătrunderii apei și a corpurilor străine. Cu toate acestea, o locație care protejează împotriva intemperiilor reduce și poluarea și uzura.

Următoarele cerințe trebuie îndeplinite sau luate în considerare:

- Poziția pompei dintre racordul de aspirare și duza de injecție, cu distanță suficientă până la peretele bazinului, astfel încât pompa să nu poată fi folosită ca sprijin pentru urcare
- Poziția pompei sub suprafața apei
- Maxim trei metri distanță până la piscină
- Bază stabilă, fermă și orizontală, de ex. placă din beton

Descriere

Descrierea pompei de filtrare



Pompa de filtrare pompează apa din piscină în instalația de filtrare.

Un prefiltru integrat împiedică pătrunderea particulelor mari de murdărie. Astfel pompa este protejată împotriva deteriorărilor.

Modul de funcționare al cronometrului

Prin cronometrul integrat, pompa poate fi pornită și oprită automat o dată pe zi pe perioada stabilită. Mai multe intervale în decursul a 24 de ore sunt posibile numai prin intermediul unui temporizator extern.

Cronometrul dispune de o baterie (consultați capitolul „Date tehnice”). Dacă alimentarea cu curent electric este deconectată sau există o pană de curent, durata de pornire și durata de funcționare sunt salvate.

Durata de filtrare

Conținutul de apă al piscinei trebuie să circule de cel puțin 2 ori în 24 de ore. Dacă piscina este încărcată puternic, apa trebuie să circule de 3 până la 5 ori pe zi.

Prima punere în funcțiune



AVERTIZARE!

Pericol de moarte cauzat de funcționarea instalației de preparare a apei pe parcursul înbăierii!

Părul sau articolele de îmbrăcăminte pot fi aspirate la orificiul de aspirare al piscinei și în caz extrem pot fi prinse persoane sub apă și împiedicate să ajungă la suprafață.

- Nu exploatați niciodată aparatele instalației de preparare a apei, în timp ce se află persoane în piscină.
- Împiedicați orice acces la piscină, cât timp sunt în funcțiune aparatele instalației de preparare a apei.

Verificare înainte punerii în funcțiune

- Aparatul este în afara bazinului, iar cablul de rețea este deconectat de la rețea

Prima punere în funcțiune a cronometrului

Dacă nu se efectuează pașii explicați mai jos, cronometru funcționează totuși fără erori. Cu toate acestea, în cazul unei întreruperi a alimentării cu curent electric, orele salvate de funcționare a filtrului sunt șterse.

1. Asigurați-vă că respectivul cablu de rețea al pompei este deconectat de la rețeaua de curent electric.

2. Îndepărtați cu o șurubelniță în cruce PH1 șuruburile capacului cronometrului și scoateți capacul.
3. Trageți în afară banda din plastic care se vede sub baterie.
4. Înșurubați la loc capacul.

Funcția de protecție a memoriei cronometrului este activată.

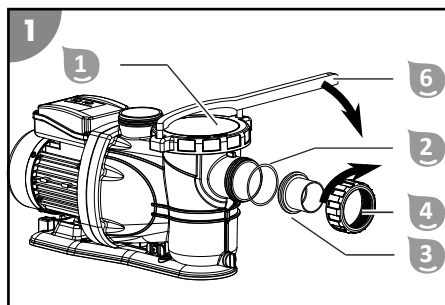
Pregătirea pompei

Pompa este premontată numai parțial în starea de livrare.



Strângeți lejer manual toate îmbinările cu șuruburi. Strângerea excesivă a îmbinărilor cu șurub deteriorează garniturile și piesele din plastic. Nu utilizați unelte!

1. Introduceți garnitura inelară mare 2 în racordul de conductă 3 al pompei.
2. Treceți inelul filetat 4 al pompei peste racordul de conductă.
3. Rotiți inelul filetat în sens orar până când acesta se strânge manual.
4. Așezați prefiltrul 11 în pompă.
5. Așezați capacul prefiltrului 1 pe carcasa pompei.
Aveți grijă la adânciturile de pe capacul prefiltrului și carcasa pompei.
6. Așezați unealta ajutătoare 6 în ambele orificii ale capacului prefiltrului.
7. Strângeți capacul prefiltrului cu unealta ajutătoare în sens orar.



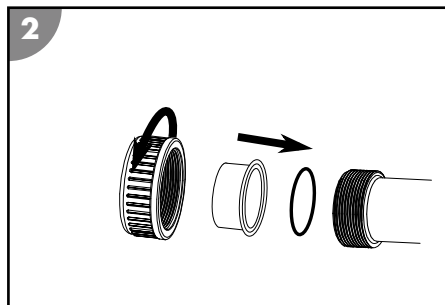
Pompa este pregătită de funcționare și poate fi racordată la conducte.

Montarea racordurilor de conductă

Procedați după cum urmează pentru a monta racordurile de conductă pe pompă sau pe capul supapei:

1. Așezați garnitura inelară în canelura racordului de conductă.
2. Treceți inelul filetat peste racordul de conductă.
3. Rotiți inelul filetat în sens orar până când acesta se strânge manual.

Racordurile de conductă sunt montate.



Racordarea conductelor

Pregătiți următoarele materiale (nu sunt incluse în livrare):



- Conductă de presiune
- Conductă de aspirare
- Materiale de montare pentru conducte

Pentru a racorda conductele la pompă și la rezervorul de filtrare, procedați după cum se arată în imaginea A de la începutul acestui manual:

1. Deplasați conducta de aspirare de la piscină la pompă.
Mențineți conducta de aspirare cât mai scurtă posibil, deoarece puterea pompei se reduce odată cu creșterea lungimii.
2. Deplasați conducta de presiune de la pompă la rezervorul de filtrare.

Conductele sunt racordate.

Dezaerarea pompei

1. Realizați alimentarea cu apă a pompei. Dacă este necesar, deschideți supapa de închidere sau scoateți dopul din conducta de aspirare.
 2. Dezaerați pompa. Pentru aceasta desfaceți capacul prefiltrului . Prefiltrul  se umple cu apă.
 3. Lăsați prefiltrul să se umple complet cu apă.
 4. Închideți capacul prefiltrului.
 5. Puneți pompa în funcțiune.
 6. Verificați pompa, precum și racordurile cu privire la neetanșeități.
- Pompa este dezaerată.*

Utilizarea

AVERTIZARE!

Pericol de moarte cauzat de funcționarea instalației de preparare a apei pe parcursul îmbăierii!

Părul sau articolele de îmbrăcăminte pot fi aspirate la orificiul de aspirare al piscinei și în caz extrem pot fi prinse persoane sub apă și împiedicate să ajungă la suprafață.

- Nu exploatați niciodată aparatele instalației de preparare a apei, în timp ce se află persoane în piscină.
- Împiedicați orice acces la piscină, cât timp sunt în funcțiune aparatele instalației de preparare a apei.

ATENȚIE!

Pericol de accidentare!

Un aparat deteriorat sau accesoriile deteriorate pot conduce la accidentări.

- Verificați aparatul și accesoriile (consultați capitolul Verificarea).

Funcționarea pompei

1. Asigurați-vă că toate furtunurile și conductele sunt conectate corect și că nivelul apei din bazin este cu cel puțin 2,5 până la 5 cm deasupra deschiderii conductei de aspirare.
2. Verificați poziția supapei instalației dvs. de filtrare înainte de a activa pompa.
3. Conectați ștecherul de rețea al pompei la alimentarea cu curent electric.

Afișajul duratei de funcționare luminează intermitent (după montarea bateriei se afișează durata de funcționare selectată).

4. Apăsați repetat tasta Cronometru **8**, până când se aprinde LED-ul duratei de funcționare dorite.
5. Porniți pompa **5** prin apăsarea tastei ON/OFF de pe cronometru **8**.
Din acest moment, pompa funcționează și se dezactivează automat după durata de funcționare selectată. Cronometrul reactivează pompa în fiecare zi, la aceeași oră, pentru aceeași durată de funcționare (o dată la 24 de ore).

Pompa funcționează.

6. Verificați funcționarea pompei cu privire la zgomote neobișnuite.
Dacă există aer în sistem, dezaerați din nou instalația.
7. Apăsați tasta ON/OFF de pe cronometrul **8**, pentru a termina manual funcționarea pompei, Terminarea manuală dezactivează cronometrul.

Pompa este oprită.

Întreținere

Schimbarea bateriei cronometrului



1. Asigurați-vă că respectivul cablu de rețea al pompei este deconectat de la rețeaua de curent electric.
2. Îndepărtați cu o șurubelniță în cruce PH1 șuruburile capacului cronometrului și scoateți capacul.
3. Apăsați ușor pe una dintre marginile bateriei, pentru ca aceasta să se desfacă. Scoateți bateria.
4. Înlocuiți bateria, consultați capitolul „Date tehnice”.
5. Înșurubați la loc capacul.

Bateria cronometrului este schimbată.

Curățarea

Curățați aparatul exclusiv cu produse de curățare pentru baie din comerț, apă curată de la robinet și o lavetă fără scame. Agenții de curățare agresivi pot deteriora aparatul. Uscați aparatul cu o lavetă fără scame.

Curățarea pompei

1. Închideți supapele de închidere sau blocați fluxul de apă către conductele de legătură ale piscinei.
2. Deșurubați capacul prefiltrului .
3. Scoateți și goliți prefiltrul .
4. Curățați pompa și piesele incluse în livrare cu o lavetă ușor umezită.
5. Ștergeți pompa și piesele incluse în livrare cu o lavetă uscată.
6. Așezați prefiltrul și montați capacul prefiltrului.
7. Deschideți supapele de închidere sau realizați fluxul de apă către conductele de legătură ale piscinei.

Pompa este curățată.

Verificarea

Înainte de fiecare utilizări, verificați următoarele:

- Se observă daune la aparat?
- Se observă daune la elementele de comandă?
- Accesoriile sunt în stare impecabilă?
- Toate cablurile sunt în stare impecabilă?
- Admisia nu este blocată?
- Fantele de aerisire sunt libere și curate?

Nu puneți în funcțiune un aparat sau un accesoriu deteriorat. Solicitați verificarea și repararea acestuia de către producător sau unitatea service a acestuia ori un specialist calificat.



Depozitarea

Imediat ce temperatura exterioară scade permanent sub +5 °C, pompa trebuie să fie depozitată pe timp de iarnă, pentru a evita daune prin formarea de gheață (crăpare la îngheț).



Conductele de apă cu tubulatură fixă nu trebuie să fie dezinstalate obligatoriu. În măsura în care amplasamentul pompei este protejat împotriva impurităților grosiere și intemperiiilor atmosferice puternice, este suficientă scurgerea apei din pompă și conductele de apă.

Pregătirea pentru iarnă

1. Trageți ștecherul de rețea al pompei .
2. Închideți supapele de închidere sau blocați fluxul de apă către conductele de legătură ale piscinei.
3. Demontați conductele de legătură către piscină și goliți conductele.
4. Îndepărtați șuruburile de evacuare  de pe carcasa pompei și goliți complet pompa.
5. Înșurubați șuruburile de evacuare în carcasa pompei.
6. Curățați riguros aparatul (consultați capitolul „Curățarea”).
7. După curățare, lăsați aparatul să se usuce complet.
8. Depozitați aparatul într-un loc uscat și ferit de îngheț ($\geq +5^{\circ}\text{C}$) fără radiație solară directă.

Aparatul este depozitat.

Depanarea

Problemă	Cauză posibilă	Remedierea problemei
Din duzele de injecție ies bule de aer, respectiv pompa scoate zgomote neobișnuite.	Pompa aspiră aer.	Verificați toate furtunurile și garniturile cu priire la etanșeitate. Strângeți colierele de furtun. Controlați nivelul apei din piscină și completați cu apă, dacă este necesar, până când suprafața apei depășește complet racordul conductei de aspirare 2,5 - 5 cm.
	Nivelul apei din piscină este prea redus.	Creșteți nivelul apei din piscină.
	Coșul de prefiltrare (dacă există) este așezat incorect/înfundat.	Goliți coșul de prefiltrare.
	Conducta de aspirare este așezată incorect/este înfundată.	Curățați conducta de aspirare.
După pornirea pompei, LED-ul cronometrului nu luminează intermitent și pompa nu funcționează.	Pompa nu are curent electric.	Conectați ștecherul de rețea al pompei la alimentarea cu curent electric. Verificați dacă s-a declanșat comutatorul de protecție cu împământare.
	Pompa este defectă.	Adresați-vă unității service.
Pompa nu funcționează.	Cronometrul este setat.	Apăsăți tasta cronometru. Dacă pompa este oprită, durata de funcționare poate fi setată. Porniți pompa.
	Temporizatorul extern este setat.	Verificați duratele de funcționare a temporizatorului extern.

Dacă defecțiunea nu se poate remedia, contactați serviciul de asistență clienți indicat pe ultima pagină.

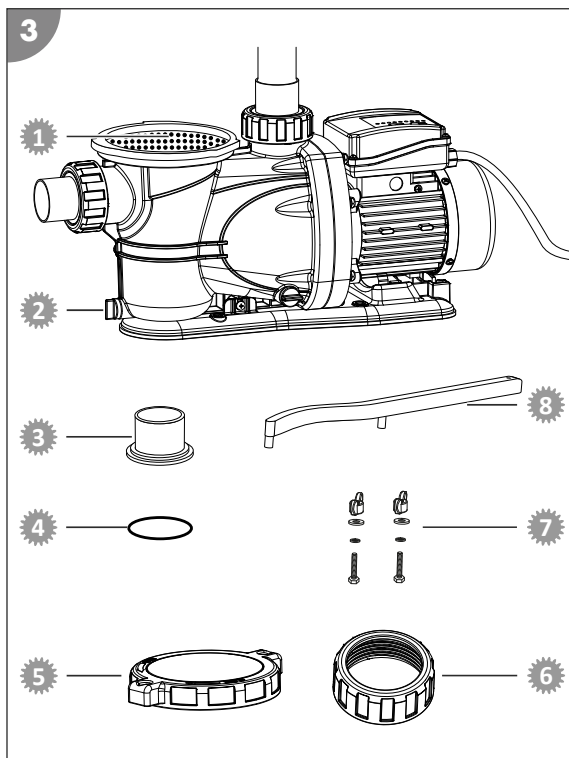
Date tehnice

Model:	SPS 175-1T	Debit:	max. 20.000 l/h
Număr articol:	040090	Înălțime de pompare:	max. 15,0 m
Principiu de funcționare:	autoaspirare	Dimensiunea piscinei (conținut de apă):	max. 61.000 l
Prefiltru:	disponibil	Temperatura apei:	10 °C - 35 °C
Cronometru:	cronometru integrat	Dimensiunea racordului:	Ø 50 mm
Baterie pentru cronometru:	Baterie tip pastilă CR2032; litiu 3 V	Grad de protecție:	IPX5
Alimentarea cu curent electric:	220-240 V~, 50 Hz	Clasă de protecție:	I
Putere:	max. 900 W	Clasa materialului izolant:	F
		Nivelul presiunii acustice****:	<70 dB(A)

**** Volumul sonor al emisiilor comparabil cu un aparat mare de uz casnic

Piese de schimb

- 1 040994 - prefiltru
- 2 040995 - șurub de evacuare, inclusiv garnitură
- 3 040996 - racord de conductă
- 4 040997 - garnitură inelară (Ø 79 mm)
- 5 040998 - inel filetat
- 6 040999 - capacul prefiltrului
- 7 040914 - set de fixare pentru pompe de filtrare
- 8 040919 - unealtă ajutătoare



Declarație de conformitate



Prin prezenta, Steinbach International GmbH declară că pompa de filtrare corespunde următoarelor directive:

- Directiva CEM (2014/30/UE)
- EN55014-1: 2017; EN55014-2: 2015; EN61000-3-2: 2014; EN61000-3-3: 2013
- AfPS GS 2019:01 PAK
- EN 60335-2-41: 2003 / A2:2010; EN 60335-1:2012 / A2: 2019; EN 62233:2008
- Directiva CE (2014/35/UE)

Textul integral al declarației de conformitate UE se poate solicita de la adresa indicată la sfârșitul acestui manual de utilizare.

Eliminarea

Îndepărtarea ambalajului



Îndepărtați ambalajul conform compoziției elementelor. Aruncați cartonul și cutia la maculatură, iar foliile la colectarea de materiale reciclabile.

Eliminarea aparatului uzat

Utilizabil în Uniunea Europeană și în alte state europene cu sisteme pentru colectarea separată a materialelor reciclabile.



Aparatele uzate nu trebuie aruncate la gunoiul menajer!

Dacă aparatul nu mai poate fi folosit, atunci fiecare utilizator **este obligat prin lege să predea aparatele uzate separat de gunoiul menajer**, de ex. la un centru de colectare din comuna/cartierul său. Astfel se garantează faptul că aparatele uzate sunt reciclate corespunzător și se evită efectele negative asupra mediului înconjurător. De aceea, aparatele electrice sunt marcate cu simbolul de mai sus.



Bateriile și acumulatorii nu trebuie aruncați la gunoiul menajer!

În calitate de utilizator, sunteți obligat prin lege să predați toate bateriile și toți acumulatorii, indiferent dacă aceștia conțin substanțe nocive* sau nu, la un centru de colectare din comuna/cartierul dvs. sau din magazine, pentru ca aceștia să poată fi eliminați în mod ecologic.

* marcat cu: Cd = cadmiu, Hg = mercur, Pb = plumb, Li = litiu

Opseg isporuke / dijelovi uređaja

- 1 Poklopac predfiltra
- 2 Brtva O-prsten
- 3 Priključak voda
- 4 Vijčani prsten

Dijelovi uređaja

- 7 Tipka ON/OFF
- 8 Tipka Tajmer
- 9 Mrežni kabel

- 5 Pumpa
- 6 Pomoćni alat
- Uputstvo za upotrebu (bez slike)

- 10 Vijak za ispuštanje
- 11 Prefiltar
- 12 Izlaz pumpe za tlačni vod

Sadržaj

Pregled	2
Opseg isporuke / dijelovi uređaja	147
Općenito	149
Pročitajte i čuvajte upute za upotrebu.....	149
Pravilna upotreba.....	149
Objašnjenje znakova	149
Sigurnost	149
Otvaranje i provjera opsega isporuke	151
Priprema	152
Odabir lokacije.....	152
Opis	152
Opis pumpe filtra.....	152
Način funkcioniranja tajmera.....	152
Vrijeme filtriranja.....	152
Prvo puštanje u rad	152
Provjera prije pokretanja.....	153
Prvo puštanje tajmera u rad.....	153
Priprema pumpe.....	153
Montaža priključaka vodova.....	153
Priključivanje vodova.....	154
Odzračivanje pumpe.....	154
Upotreba	155
Održavanje	155
Zamjena baterije tajmera.....	155
Čišćenje	155
Provjera	156
Skladištenje	156
Spremanje preko zime.....	156
Rješavanje problema	157
Tehnički podaci	157
Rezervni dijelovi	158
Izjava o sukladnosti	158
Odlaganje	159

Općenito

Pročitajte i čuvajte upute za upotrebu



Ove Upute za upotrebu sastavni su dio ove pumpe filtra (u daljnjem tekstu „Uređaj“). One sadrže važne informacije o pokretanju i rukovanju.

Prije upotrebe uređaja pažljivo pročitajte upute za upotrebu, posebno sigurnosne napomene. Nepoštivanje ovih uputa za upotrebu može dovesti do teških ozljeda ili oštećenja uređaja.

Sačuvajte upute za upotrebu za daljnju upotrebu. Ako uređaj prosljeđujete trećim osobama, obavezno prosljedite i ovo upute za upotrebu.

Pravilna upotreba

Ovaj je uređaj koncipiran isključivo za pumpe vode za kupanje u bazenima. Prikladan je za slanu vodu, sve dok udio soli u vodi ne prijeđe 0,5 % (elektroliza soli).

Pumpa je koncipirana za fiksne cjevovode ili spajanje crijeva Ø 50 mm. (priklučak usisne strane zahtijeva ljepljive okove)

Pumpa filtra pumpa vodu za kupanje iz bazena u sustav filtriranja.

Namijenjeno je isključivo za privatnu upotrebu i nije pogodno za komercijalni sektor. Uređaj koristite samo onako kako je opisano u ovim uputama za upotrebu. Svaka druga upotreba smatra se neprikladnom i može dovesti do materijalne štete ili čak i do ozljede ljudi. Uređaj nije dječja igračka.

Proizvođač ili prodavatelj ne preuzima nikakvu odgovornost za štetu koja nastane zbog neprikladne ili pogrešne upotrebe.

Uređaj upotrebljavajte samo ako je pravilno priključen.

Objašnjenje znakova

Sljedeće se oznake upotrebljavaju u ovim uputama za upotrebu, na uređaju ili na ambalaži.



Ovdje možete pronaći korisne dodatne informacije.



Opasnost od oštećenja! Nemojte otvarati ambalažu oštrim ili šiljastim predmetima, npr. nožem.

Sigurnost

U ovim se uputama za upotrebu koriste sljedeći znakovi opasnosti.



UPOZORENJE!

Ova signalna oznaka/riječ označava opasnost srednjeg stupnja rizika koja, ako se ne izbjegne, za posljedicu može imati smrt ili teške ozljede.



OPREZ!

Ova signalna oznaka/riječ označava opasnost niskog stupnja rizika koja, ako se ne izbjegne, za posljedicu može imati manju ili umjereno tešku ozljedu.

NAPOMENA!

Ova signalna riječ upozorava na moguću materijalnu štetu.

Opće sigurnosne napomene



UPOZORENJE!

Opasnost od strujnog udara!

Neispravne električne instalacije ili preveliki napon mreže mogu dovesti do električnog strujnog udara.


- Mrežni kabel priključite samo ako mrežni napon utičnice odgovara podacima na natpisnoj pločici.
- Priključite mrežni kabel samo na utičnicu s dobrim pristupom kako biste mrežni kabel u slučaju smetnje brzo mogli iskopčati iz električne mreže.
- Pokrenite uređaj samo u utičnici sa zaštitnim kontaktom koja je osigurana s maksimalno 16 A.
- Uređaj mora biti opremljen strujnom zaštitnom sklopkom (FID) s nazivnom strujom greške ne većom od 30 mA.
- Ne upotrebljavajte uređaj ako ima vidljiva oštećenja ili ako je mrežni kabel odn. mrežni utikač neispravan.
- Ne otvarajte uređaj, nego popravak prepustite stručnjacima. Za to se obratite adresi servisa na poledini uputstva. Za samostalno provedene popravke, neispravno priključivanje i nepravilnu upotrebu, odgovornost i pravo na aktiviranje jamstva su isključeni.
- Nikada ne hvatajte mrežni kabel vlažnim rukama.
- Mrežni kabel nikada ne vadite iz utičnice povlačeći za kabel, nego uvijek hvatajte za utikač.
- Nikada nemojte upotrebljavati priključni kabel kao ručku za nošenje.
- Držite uređaj i priključni kabel dalje od otvorenog plamena i vrućih površina.
- Ne stavljate predmete na priključni kabel.
- Ne ukopavajte mrežni kabel.
- Postavite priključni kabel tako da ne predstavlja opasnost od saplitanja.
- Ne presavijajte priključni kabel i ne postavljajte ga preko oštrih rubova.
- Ako je potrebno, koristite samo produžne kabele koji su također prikladni za vanjsku uporabu. Korištenje produžnog kabela pogodnog za vanjsku upotrebu smanjuje rizik od strujnog udara.
- Nemojte koristiti uređaj u slučaju grmljavine. Isključite ga i izvucite mrežni kabel iz utičnice.
- Ako ne koristite uređaj, čistite ga ili u slučaju smetnje, uređaj uvijek isključite i iskopčajte ga iz električne mreže.
- Prilikom popravaka mogu se koristiti samo dijelovi koji odgovaraju originalnim podacima o uređaju. U ovom se uređaju nalaze električni i mehanički dijelovi koji su neizostavni za zaštitu od izvora opasnosti.
- Upotrebljavajte samo rezervne dijelove i dodatnu opremu koju je isporučio ili preporučio proizvođač. U slučaju upotrebe stranih dijelova gubite sva prava aktiviranja jamstva.

 **UPOZORENJE!**

Opasnosti za djecu i osobe sa smanjenim fizičkim, senzornim ili mentalnim sposobnostima (primjerice osobe s djelomičnim invaliditetom, starije osobe s ograničenim fizičkim i mentalnim sposobnostima) ili s nedovoljnim iskustvom i znanjem (primjerice starija djeca).

Neppravilno rukovanje uređajem može prouzročiti teške ozljede ili oštećenja uređaja.

- Dopustite drugim osobama da pristupe uređaju tek nakon što pažljivo pročitaju i u potpunosti razumiju ovo uputstvo ili ako su prošli obuku o pravilnoj upotrebi i povezanim opasnostima.
- Osobe sa smanjenim fizičkim, senzornim ili mentalnim sposobnostima (npr: djeca ili osobe pod utjecajem alkohola) ili s nedostatkom iskustva i znanja (npr: djeca) nikada ne ostavljajte bez nadzora u blizini uređaja.
- Nikada ne dozvolite djeci i osobama sa smanjenim fizičkim, senzorskim ili mentalnim sposobnostima ili s manjkom iskustva i znanja upotrebu uređaja.
- Čišćenje i korisničko održavanje ne smiju provoditi djeca.
- Djeca se ne smiju igrati uređajem niti priključnim kabelima.

 **UPOZORENJE!**

Opasnost od ozljede zbog nedovoljnih kvalifikacija!

Nedostatak iskustva ili vještine u rukovanju potrebnim alatima i nedovoljno poznavanje regionalnih i normativnih propisa o potrebnim zanatskim radovima može izazvati najteže ozljede ili materijalnu štetu.


- Za sve radove čije rizike ne možete procijeniti zbog nedovoljnog osobnog iskustva angažirajte obučenog stručnjaka.
- Nemojte pokretati uređaj ako niste za to sposobni (npr. pod utjecajem droga, alkohola ili lijekova).

NAPOMENA!

Neppravilno rukovanje uređajem može oštetiti uređaj.

- Za uređaj odaberite lokaciju zaštićenu od vremenskih uvjeta.
- Osigurajte dovoljnu izmjenju zraka kako biste spriječili pregrijavanje motora.
- Ne dozvolite da uređaj radi na suho (bez vode).
- Uređaj ili dijelove nikada nemojte stavljati u bazen.

Otvaranje i provjera opsega isporuke

 **UPOZORENJE!**

Opasnost od gušenja zbog materijala!

Ako se glava zaplete u ambalažnu foliju ili ako se proguta ambalažni materijal, može doći do smrti zbog gušenja. Opasnost je posebno povećana kod djece i mentalno zaostalih osoba koje ne mogu procijeniti rizik zbog nedovoljnog znanja i iskustva.

- Pazite da se djeca i mentalno zaostale osobe ne igraju s ambalažnim materijalom.

Priprema

Odabir lokacije



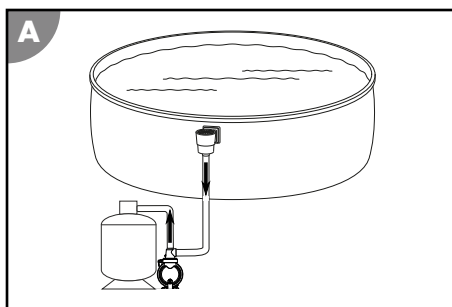
Pumpa je dobro zaštićena od prodora vode i stranih tijela. Međutim, mjesto koje štiti od vremenskih utjecaja također smanjuje zagađenje i trošenje.

Sljedeći zahtjevi moraju biti ispunjeni ili uzeti u obzir:

- Položaj pumpe između usisnog priključka i ulazne mlaznice i na dovoljnoj udaljenosti od bočne stranice bazena tako da se pumpa ne može koristiti kao pomoć pri ulazu
- Položaj pumpe ispod razine vode
- Maksimalno tri metra udaljenosti do bazena
- Stabilna, čvrsta i vodoravna podloga, npr. betonska ploča

Opis

Opis pumpe filtra



Pumpa filtra pumpa vodu za kupanje iz bazena u sustav filtriranja.

Integrirani predfilter sprječava prodor većih čestica prljavštine. Na taj se način pumpa štiti od oštećenja.

Način funkcioniranja tajmera

Pomoću integriranog tajmera pumpa se može automatski pokretati i zaustavljati jednom dnevno tijekom odabranog vremena. Više intervala unutar 24 sata moguće je samo pomoću vanjskog tajmera.

Tajmer ima bateriju (vidi poglavlje „Tehnički podaci“). Ako je napajanje strujom isključeno ili dođe do nestanka struje, vrijeme pokretanja i vrijeme rada ostaju spremljeni.

Vrijeme filtriranja

Sadržaj vode u bazenu trebao bi cirkulirati najmanje 2 puta u roku od 24 sata. U slučaju većeg opterećenja bazena trebao bi cirkulirati 3 do 5 puta po danu.

Prvo puštanje u rad



UPOZORENJE!

Opasnost po život ako sustav za pročišćavanje vode radi tijekom kupanja!

Kosa ili komadi odjeće mogu se usisati na usisnom otvoru u bazenu ili u ekstremnom slučaju uhvatiti ljude pod vodom i spriječiti ih da isplivaju na površinu.

- Nikada nemojte pokretati uređaje sustava za pročišćavanje vode dok se osobe nalaze u bazenu.
- Spriječite svaki pristup bazenu sve dok uređaji sustava za pročišćavanje vode rade.

Provjera prije pokretanja

- Uređaj je izvan bazena i mrežni kabel je odvojen od strujne mreže

Prvo puštanje tajmera u rad

Ako se ne provedu koraci opisani u nastavku, tajmer će ipak optimalno raditi. No, u slučaju prekida napajanja strujom izbrisat će se spremljena vremena rada filtra.

1. Uvjerite se da je mrežni kabel pumpe odvojen od električne mreže.
2. Križastim odvijačem PH1 uklonite vijke poklopca tajmera i skinite poklopac.
3. Izvucite plastičnu traku koja je vidljiva ispod baterije.
4. Ponovno pritegnite poklopac.

Funkcija sigurnosnog kopiranja tajmera je aktivirana.

Priprema pumpe

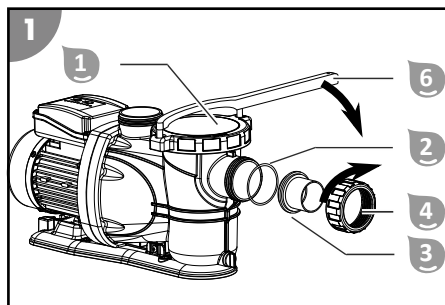
Pumpa se isporučuje samo djelomično prethodno montirana.



Pritegnite sve vijčane spojeve samo ručno. Prekomjerno pritezanje vijčanih spojeva oštećuje brtve i plastične dijelove. Ne upotrebljavajte alat!

1. Umetnite veliku brtvu O-prsten **2** u priključak voda **3** pumpe.
2. Vodite vijčani prsten **4** pumpe preko priključka voda.
3. Uvrnite vijčani prsten u smjeru kazaljke na satu sve dok čvrsto ne dosjedne.
4. Stavite predfilter **11** u pumpu.
5. Postavite poklopac predfiltera **1** na kućište pumpe. Pazite na udubljenja na poklopcu predfiltera i kućištu pumpe.
6. Stavite pomoćni alat **6** u oba provrta poklopca predfiltera.
7. Zavrnite poklopac predfiltera pomoćnim alatom u smjeru kazaljke na satu.

Pumpa je spremna za rad i može se priključiti na cijevi.

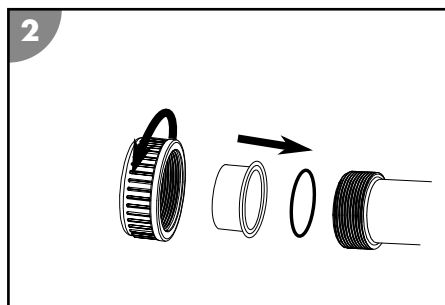


Montaža priključaka vodova

Postupite na sljedeći način kako biste montirali priključke vodova na pumpu ili glavu ventila:

1. Položite brtvu O-prsten u utor priključka voda.
2. Prevucite vijčani prsten preko priključka voda.
3. Uvrnite vijčani prsten u smjeru kazaljke na satu sve dok čvrsto ne dosjedne.

Priključci vodova su montirani.



Priključivanje vodova

Pripremite sljedeći materijal (nije sadržan u opsegu isporuke):



- Tlačni vod
- Usisni vod
- Montažni materijal za vodove

Postupite na sljedeći način kako biste priključili vodove na pumpu i kućište filtra kao što je to vidljivo na slici A na početku ovih uputa:

1. Položite usisni vod od bazena prema pumpi.
Neka usisni vod bude što kraći jer se s povećanjem duljine smanjuje snaga pumpe.
2. Položite tlačni vod od pumpe prema kućištu filtra.

Vodovi su priključeni.

Odzračivanje pumpe

1. Uspostavite tok vode prema pumpi. Po potrebi otvorite zaporni ventil odnosno izvadite čep iz usisnog voda.
2. Odzračite pumpu. U tu svrhu orпустite poklopac predfiltra .
Predfilter  se puni vodom.
3. Pustite da se predfilter u potpunosti napuni vodom.
4. Zatvorite poklopac predfiltra.
5. Stavite pumpu u pogon.
6. Provjerite nepropusnost pumpe i priključaka.

Pumpa je odzračena.

Upotreba

UPOZORENJE!

Opasnost po život ako sustav za pročišćavanje vode radi tijekom kupanja!

Kosa ili komadi odjeće mogu se usisati na usisnom otvoru u bazenu ili u ekstremnom slučaju uhvatiti ljude pod vodom i spriječiti ih da isplivaju na površinu.

- Nikada nemojte pokretati uređaje sustava za pročišćavanje vode dok se osobe nalaze u bazenu.
- Spriječite svaki pristup bazenu sve dok uređaji sustava za pročišćavanje vode rade.

OPREZ!

Opasnost od ozljede!




Oštećeni uređaj ili oštećena oprema mogu prouzročiti ozljede.

- Provjerite uređaj i opremu (vidi poglavlje Provjera).

Rad pumpe


1. Provjerite jesu li sva crijeva i cijevi ispravno priključeni i je li vodostaj bazena najmanje 2,5 do 5 cm iznad otvora usisnog voda.
2. Provjerite postavku ventila sustava filtriranja prije aktivacije pumpe.
3. Spojite mrežni utikač pumpe s napajanjem strujom.

Prikaz vremena rada treperi (kod umetnute se baterije prikazuje posljednje odabrano vrijeme rada).

4. Pritisnite tipku Tajmer više puta  sve dok ne zasvijetli LED željenog vremena rada.
5. Uključite pumpu  pritiskom na tipku ON/OFF na tajmeru .

Od tog trenutka pumpa radi i deaktivira se automatski nakon odabranog vremena rada. Tajmer svaki dan iznova aktivira pumpu u isto vrijeme na isto vrijeme rada (jedanput svaka 24 sata).

Pumpa radi.

6. Provjerite čuju li se neobični zvukovi tijekom rada pumpe.
Ako u sustavu ima zraka, ponovno odzračite sustav.
7. Pritisnite tipku ON/OFF na tajmeru  kako biste ručno zaustavili rad pumpe, Ručnim se zaustavljanjem tajmer deaktivira.

Pumpa je isključena.

Održavanje

Zamjena baterije tajmera



1. Uvjerite se da je mrežni kabel pumpe odvojen od električne mreže.
2. Križastim odvijačem PH1 uklonite vijke poklopca tajmera i skinite poklopac.
3. Pritisnite lagano na jedan rub baterije kako bi se otpustila. Izvadite bateriju.
4. Zamijenite bateriju, vidi poglavlje „Tehnički podaci“.
5. Ponovno pritegnite poklopac.

Baterija tajmera je zamijenjena.

Čišćenje

Uređaj čistite isključivo uobičajenim sredstvom za čišćenje kupaonica, čistom vodom iz slavine i krpom koja ne ispušta vlakna. Agresivna sredstva za čišćenje mogu oštetiti uređaj. Osušite uređaj krpom koja ne ispušta vlakna.

Čišćenje pumpe

1. Zatvorite zaporne ventile ili blokirajte tok vode prema spojnim vodovima bazena.
 2. Odvrnite poklopac predfiltera .
 3. Izvadite i ispraznite predfilter .
 4. Očistite pumpu i dijelove iz opsega isporuke lagano navlaženom krpom.
 5. Osušite pumpu i dijelove iz opsega isporuke suhom krpom.
 6. Umetnite predfilter i montirajte poklopac predfiltera.
 7. Otvorite zaporne ventile ili uspostavite tok vode prema spojnim vodovima bazena.
- Pumpa je očišćena.*

Provjera

Prije svake upotrebe provjerite sljedeće:

- Vide li se oštećenja na uređaju?
- Vide li se oštećenja na elementima za rukovanje?
- Je li oprema u optimalnom stanju?
- Jesu li svi vodovi u optimalnom stanju?
- Je li dovod slobodan?
- Jesu li svi otvori za ventilaciju slobodni i čisti?

Nemojte pokretati oštećeni uređaj ili opremu. Potrebno je da ih pregledaju i poprave obučeni stručnjaci koje je ovlastio proizvođač ili njegova korisnička služba.



Skladištenje

Čim vanjska temperatura trajno padne ispod +5 °C, pumpu bi trebalo zaštititi od zime kako bi se izbjegla oštećenja zbog stvaranja leda (pucanje zbog zamrzavanja).



Fiksne cijevi za vodu ne moraju se nužno deinstalirati. Čim zaštitite lokaciju pumpe od grubog onečišćenja i jakih vremenskih utjecaja, dovoljno je ispustiti vodu iz pumpe i cijevi za vodu.

Spremanje preko zime

1. Izvucite mrežni utikač pumpe .
2. Zatvorite zaporne ventile ili blokirajte tok vode prema spojnim vodovima bazena.
3. Demontirajte spojne vodove do bazena i ispraznite vodove.
4. Uklonite vijak za ispuštanje  na kućištu pumpe i u potpunosti ispraznite pumpu.
5. Uvrnite vijak za ispuštanje u kućište pumpe.
6. Temeljito očistite uređaj (pogledajte poglavlje „Čišćenje“).
7. Ostavite uređaj da se u potpunosti osuši nakon čišćenja.
8. Uređaj skladištite na suhom i mjestu zaštićenom od mraza ($\geq +5$ °C) bez izravne sunčeve svjetlosti.

Uređaj je pohranjen.

Rješavanje problema

Problem	Mogući uzrok	Otklanjanje problema
Mjehurići zraka izlaze iz ulazne mlaznice odnosno pumpa ispušta neobične zvukove.	Pumpa usisava zrak.	Provjerite nepropusnost svih crijeva i brtvi. Zategnite stezaljke za crijeva.
		Provjerite vodostaj u bazenu i po potrebi dolijevajte vodu dok površina vode nije 2,5 - 5 cm iznad priključka usisnog voda.
	Vodostaj u bazenu je prenizak.	Povećajte vodostaj u bazenu.
	Košara predfiltra (ako postoji) je blokirana/začepljena.	Ispraznite košaru predfiltra.
	Usisni vod je blokirana/začepljen.	Očistite usisni vod.
Nakon uključivanja pumpe LED tajmera ne treperi i pumpa se ne pokreće.	Pumpa nema struje.	Spojite mrežni utikač pumpe s napajanjem strujom. Provjerite je li se aktivirala zaštitna strujna sklopka.
	Pumpa je u kvaru.	Obratite se korisničkom servisu.
Pumpa ne radi.	Tajmer je namješten.	Pritisnite tipku Tajmer. Ako je pumpa isključena, može se namjestiti vrijeme rada. Uključite pumpu.
	Vanjski tajmer je namješten.	Provjerite vremena rada vanjskog tajmera.

U slučaju da se pogreška ne može ukloniti, kontaktirajte korisničku službu koja je navedena na posljednjoj stranici.

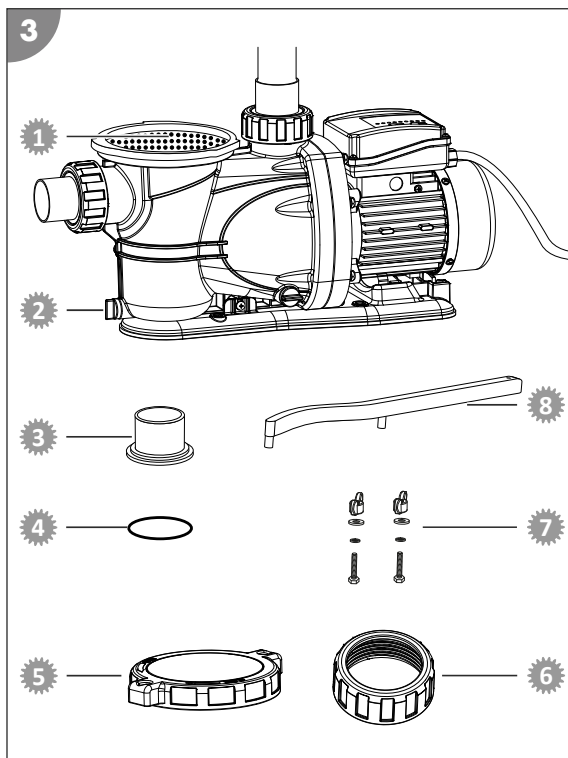
Tehnički podaci

Model:	SPS 175-1T	Količina protoka:	maks. 20 000 l/h
Broj artikla:	040090	Visina protoka:	maks. 15,0 m
Princip rada:	samousisna	Veličina bazena (sadržaj vode):	maks. 61 000 l
Predfilter:	postoji	Temperatura vode:	10 °C – 35 °C
Tajmer:	integrirani tajmer	Veličina priključka:	Ø 50 mm
Baterija za tajmer:	gumbasta ćelija CR2032; litij 3 V	Vrsta zaštite:	IPX5
Napajanje strujom:	220 – 240 V~, 50 Hz	Klasa zaštite:	I
Snaga:	maks. 900 W	Klasa izolacije:	F
		Razina zvučnog tlaka****:	< 70 dB(A)

**** Emisija buke usporediva s velikim kućanskim uređajem

Rezervni dijelovi

- 1 040994 - predfilter
- 2 040995 - vijak za ispuštanje uklj. brtvu
- 3 040996 - priključak voda
- 4 040997 - brtva O-prsten (Ø 79 mm)
- 5 040998 - vijčani prsten
- 6 040999 - poklopac predfiltra
- 7 040914 – komplet za pričvršćivanje za pumpe filtra
- 8 040919 - pomoćni alat



Izjava o sukladnosti



Ovime društvo Steinbach International GmbH izjavljuje da pumpa filtra odgovara sljedećim smjernicama:

- Direktiva (2014/30/EU) o elektromagnetskoj kompatibilnosti
- EN55014-1: 2017; EN55014-2: 2015; EN61000-3-2: 2014; EN61000-3-3: 2013
- AfPS GS 2019:01 PAK
- EN 60335-2-41: 2003 / A2:2010; EN 60335-1:2012 / A2: 2019; EN 62233:2008
- EZ Direktiva (2014/35/EU)

Cjeloviti tekst EU Izjave o sukladnosti može se zatražiti na adresi koja je navedena na kraju ovih uputa.

Odlaganje

Odlaganje pakovanja



Odložite pakovanje prema vrsti. Debeli papir i karton stavite u otpadni papir, folije u dio za recikliranje.

Odlaganje starog uređaja

Primjenjivo u Europskoj uniji i u drugim europskim zemljama sa sustavima za odvojeno prikupljanje materijala za recikliranje.



Stari uređaji ne smiju se odlagati s kućnim otpadom!

Ako se uređaj više ne može koristiti, svaki je potrošač **zakonski obavezan stare uređaje odvojiti od kućnog otpada**, i odložiti npr. na zbirnom mjestu u svojoj općini/ dijelu grada. Na taj način se osigurava da se stari uređaji pravilno recikliraju i da se izbjegnu negativni utjecaji na okoliš. Zbog toga su električni uređaji označeni gore navedenim simbolom.



Obične i punjive baterije ne smiju se bacati u kućni otpad!

Kao potrošač imate zakonsku obavezu odložiti sve obične i punjive baterije, bez obzira sadrže li štetne tvari* ili ne, na mjesto za prikupljanje u svojoj općini / dijelu grada ili ih predati trgovcima, kako bi se one mogle odložiti na ekološki prihvatljiv način.

* označeno st: Cd = kadmij, Hg = živa, Pb = olovo, Li = litij

Обхват на доставка/части на уреда

- | | |
|--|---|
| 1 Капак на предфилтър | 5 Помпа |
| 2 Уплътнение на O-образен пръстен | 6 Помощен инструмент |
| 3 Присъединителен елемент за тръбопровод | Ръководство за обслужване (без изображение) |
| 4 Пръстен на резба | |

Части на уреда

- | | |
|-------------------|--|
| 7 Бутон ON/OFF | 10 Изпускателна пробка |
| 8 Бутон Timer | 11 Предфилтър |
| 9 Захранващ кабел | 12 Изпускателен отвор на помпата за напорния тръбопровод |

Съдържание

Преглед.....	2
Обхват на доставка/части на уреда.....	160
Обща.....	162
Прочетете и съхранете инструкцията за експлоатация.....	162
Употреба по предназначение.....	162
Обяснение на знаците.....	162
Безопасност.....	162
Разпаковане и проверка на обхвата на доставката.....	164
Подготовка.....	165
Избор на местоположение.....	165
Описание.....	165
Описание на филтърна помпа.....	165
Принцип на действие на таймера.....	165
Време на филтриране.....	165
Първо използване.....	166
Проверка преди въвеждане в експлоатация.....	166
Първоначален пуск на таймера.....	166
Подготвяне на помпата.....	166
Монтиране на присъединителните елементи на тръбопровода.....	167
Присъединяване на тръбопровода.....	167
Обезвъздушаване на помпата.....	167
Обслужване.....	168
Поддръжка.....	168
Смяна на батерията на таймера.....	168
Почистване.....	169
Проверка.....	169
Съхранение.....	169
Зазимяване.....	169
Отстраняване на неизправности.....	170
Технически данни.....	171
Резервни части.....	171
Декларация за съответствие.....	172
Изхвърляне.....	173

Обща

Прочетете и съхранете инструкцията за експлоатация



Настоящата инструкция за експлоатация е част от тази филтърна помпа (наричана по-нататък за краткост също „уред“). Тя съдържа важна информация за въвеждането в експлоатация и обслужването.

Преди въвежда в употреба на устройството прочетете внимателно инструкцията за експлоатация, по-конкретно указанията за безопасност. Неспазването на настоящата инструкция за експлоатация може да доведе до тежки наранявания или повреда на устройството. Съхранявайте инструкцията за експлоатация за бъдещо ползване. Когато предавате устройството на трети лица, предайте непременно и настоящата инструкция за експлоатация.

Употреба по предназначение

Този уред е проектиран изключително за помпане на вода за басейни. Той е пригоден за използване в солена вода, само ако солното съдържание във водата е под 0,5% (солна електролиза).

Помпата е проектирана за фиксирани тръбопроводи или присъединяване на маркучи с \varnothing 50 мм. (Присъединяване от страната на всмукване изисква фитинги)

Филтърната помпа изпомпва водата за къпане от басейна към филтърна система.

Уредът е предвиден изключително за лично ползване и не е подходящ за индустриалната сфера. Използвайте устройството само по начина, описан в настоящата инструкция за експлоатация. Всяка друга употреба се счита за неправилна и може да доведе до материални щети или дори до наранявания на хора. Уредът не е играчка за деца.

Производителят или търговецът не поема отговорност за щети, причинени от несъобразена с предназначението или погрешна употреба.

Използвайте уреда само когато е правилно свързан.

Обяснение на знаците

В настоящата инструкция за експлоатация върху уреда или върху опаковката са използвани следните символи.



Тук ще намерите полезна допълнителна информация.



Опасност от повреда! Не отваряйте опаковката с остри или заострени предмети, като ножове.

Безопасност

В настоящата инструкция за експлоатация се използват следните сигнални думи.



ПРЕДУПРЕЖДЕНИЕ!

Този сигнален символ/сигнална дума означава опасност със средна степен на риск, която, ако не бъде избегната, може да доведе до смърт или тежко нараняване.



ВНИМАНИЕ!

Този сигнален символ/сигнална дума означава опасност с ниска степен на риск, която, ако не бъде избегната, може да доведе до леки или средни наранявания.

УКАЗАНИЕ!

Тази сигнална дума предупреждава за възможни материални щети.

Общи указания за безопасност

ПРЕДУПРЕЖДЕНИЕ!

Опасност от токов удар!

Неправилният монтаж на електрооборудването или прекалено високото мрежово напрежение могат да доведат до токов удар.

- Свържете захранващия кабел само ако мрежовото напрежение на контактната кутия съответства на информацията върху типовата табела.
- Свързвайте захранващия кабел само към лесно достъпен контакт, за да можете бързо да го изключите от електрическата мрежа в случай на авария.
- Използвайте устройството само включено в щепселна кутия тип „шуко“ със защитен контакт с предпазител поне 16А.
- Устройството трябва да бъде снабдено с номинален остатъчен ток не повече от 30 mA чрез устройство за остатъчен ток (RCD).
- Не въвеждайте устройството в експлоатация при наличие на видими щети или дефектен захранващ кабел.
- Не отваряйте сами устройството, оставете ремонта да бъде извършен от специалисти. За целта се свържете с адреса на сервиза, посочен на гърба на ръководството. В случай на самостоятелно извършени ремонти, неправилно свързване или неправилна експлоатация, от обхвата на гаранцията и отговорността се изключват всички гаранционни претенции.
- Никога не хващайте захранващия кабел с влажни ръце.
- Никога не изключвайте захранващия кабел чрез дърпане за кабела, а хващайте винаги за щепсела.
- Никога не използвайте свързващия кабел като дръжка.
- Дръжте устройството и свързващия кабел далеч от открит огън и горещи повърхности.
- Не поставяйте никакви предмети върху свързващия кабел.
- Не вкопавайте захранващия кабел.
- Прокарайте свързващия кабел така че да не предизвиква спъване.
- Не огъвайте свързващия кабел и не го поставяйте върху остри ръбове.
- При необходимост използвайте само удължителни тръбопроводи, които са подходящи и за зони на открито. Използването на подходящ за зони на открито удължителен тръбопровод намалява риска от електрически удар.
- Не използвайте устройството при буря. Изключете го и издърпайте захранващия кабел от контакта.
- Винаги изключвайте и отстранявайте устройството от електрическата мрежа в случай, че същият не се използва, почиства или възникне повреда.
- При ремонти могат да се използват само части, които отговарят на първоначалните характеристики на устройството. В това устройство се намират електрически и механични части, които са безусловно необходими за защитата от източници на опасности.
- Използвайте само резервни части и принадлежности, които са доставени или препоръчани от производителя. При използване на части на други производители отпадат всякакви гаранционни претенции.

 **ПРЕДУПРЕЖДЕНИЕ!**

Опасности за деца и лица с намалени физически, сетивни или умствени способности (например лица с частични увреждания, по-възрастни лица с ограничени физически и ментални способности) или липса на опит и знания (например по-големи деца).

Неправилната работа с устройството може причини тежки наранявания или щети на устройството.

- Разрешете достъп на други лица до устройството едва след като са прочели напълно и са разбрали смисъла на настоящото ръководство или са инструктирани за съобразена с предназначението употреба и свързаните с това опасности.
- Никога не оставяйте хора с намалени физически, сетивни или умствени способности (напр. деца или пияни хора) или липса на опит и знания (напр. деца) в близост до устройството без надзор.
- Никога не позволявайте на деца или лица с намалени физически, сетивни или умствени способности или липса на опит и знания да използват устройството.
- Не допускайте почистването и поддръжката да се извършват от деца.
- Да не се допуска деца да играят с уреда или присъединителния кабел.

 **ПРЕДУПРЕЖДЕНИЕ!**

Опасност от нараняване в резултат на липса на квалификация!

Липсващ опит или учения при боравене с необходими инструменти и липсващи знания относно регионални или нормативни разпоредби за необходими професионални дейности може да доведе до най-сериозни наранявания или материални щети.

- Възлагайте всички работи, чиито рискове не можете да прецените чрез достатъчен личен опит, на квалифицирани специалисти.
- Не използвайте устройството, ако не се чувствате добре (напр. под въздействието на наркотици, алкохол или медикаменти).

УКАЗАНИЕ!

Неправилното боравене с уреда може да доведе до повреди на същия.

- Изберете за уреда защитено от влиянието на метеорологични условия място.
- Осигурете достатъчен въздухообмен, за да предотвратите прегряване на двигателя.
- Не оставяйте уреда да работи на сух ход (без вода).
- Никога не поставяйте уреда или части от него в басейна.

Разпаковане и проверка на обхвата на доставката

 **ПРЕДУПРЕЖДЕНИЕ!**

Опасност от задушаване чрез опаковъчен материал!

Обхващането на главата в опаковъчно фолио или поглъщането на други опаковъчни материали може да доведе до смърт чрез задушаване. Специално за деца, както и хора с умствени увреждания, които в резултат на липса на знания и опит не могат да преценят рисковете, поради което в тази връзка съществува повишен рисков потенциал.

- Уверете се, че с опаковъчния материал не си играят деца и хора с умствени увреждания.

Подготовка

Избор на местоположение



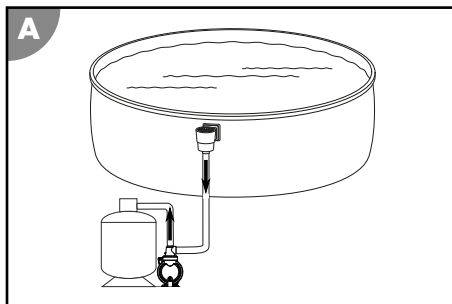
Помпата е добре защитена срещу проникване на вода и механични примеси. Въпреки това, защитеното от влияние на силни метеорологични условия местоположение допълнително намалява замърсяването и износването.

Трябва да бъдат изпълнени или взети предвид следните изисквания:

- Разположение на помпата между входния присъединителен елемент и смукателната дюза и на достатъчно разстояние от стената на басейна, за да не може помпата да се използва като средство за качване
- Разположение на помпата под водната повърхност
- Максимум три метра разстояние до басейна
- Стабилна, твърда и хоризонтално подравнена подложка, напр. плоча от мит бетон

Описание

Описание на филтърна помпа



Филтърната помпа изпомпва водата за къпане от басейна към филтърна система.

Интегриран предфилтър предотвратява проникване на груби мръсни частици. По този начин помпата се предпазва от повреди.

Принцип на действие на таймера

С интегрирания таймер помпата може да се стартира и спира автоматично веднъж на ден за избраното време. Настройване на няколко интервала в рамките на 24 часа са възможни само чрез външен таймер.

Таймерът има една батерия (вижте глава „Технически данни“). При разединено електрозахранване се съхранява времето на стартиране и продължителността на работа.

Време на филтриране

Съдържащата се в басейна вода би трябвало да се превърти най-малко 2 пъти в рамките на 24 часа. При по-голямо натоварване на басейна, водата в него следва да се превърти най-малко 3 до 5 пъти в рамките на ден.

Първо използване

ПРЕДУПРЕЖДЕНИЕ!

Опасност за живота в резултат на работа на инсталацията за пречистване на водата по време на къпане!

На засмукващия отвор на басейна могат да бъдат засмукани косми или дрехи, а в екстремни случаи да бъдат засмукани хора под водата или да бъде възпрепятствано изплаването на повърхността.

- Никога не пускайте уредите от инсталацията за пречистване на водата, докато в басейна се намират хора.
- Ограничете достъпа до басейна, докато уредите на инсталацията за пречистване на водата работят.

Проверка преди въвеждане в експлоатация

- Уредът е извън басейна и захранващият кабел е изключен от захранването

Първоначален пуск на таймера

Дори и да не бъдат изпълнени описаните по-долу стъпки, таймерът функционира безупречно. В случай на прекъсване на захранването обаче съхранените времена за продължителност на работа на филтъра се изтриват.

1. Уверете се, че захранващият кабел на помпата е изключен от захранващата мрежа.
2. С кръстатата отвертка PH1 отстранете винтовете на капака на таймера и го свалете.
3. Изтеглете пластмасовата лента, която се вижда под батерията.
4. Затегнете отново капака.

Функцията за съхранение на данните в паметта на таймера е активирана.

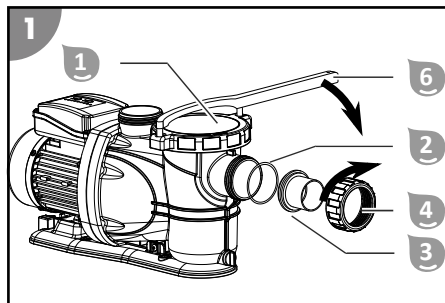
Подготвяне на помпата

В конфигурацията при доставката помпата е само частично сглобена.



Затегнете само на ръка всички винтови съединения. Прекалено затягане на винтовите съединения поврежда уплътненията и пластмасовите части. Не използвайте инструмент!

1. Поставете голямото уплътнение на O-образния пръстен **2** в присъединителния елемент за тръбопровода **3** на помпата.
2. Прокарайте пръстена на резба **4** на помпата по присъединителния елемент за тръбопровода.
3. Навийте пръстена на резба по посока на часовниковата стрелка до неговото затягане.
4. Поставете предфилтъра **1** в помпата.
5. Поставете капака на предфилтъра **1** върху корпуса на помпата.
Следвайте вдлъбнатините на капака на предфилтъра и корпуса на помпата.
6. Поставете помощния инструмент **6** в двата отвора на капака на предфилтъра.
7. Завъртете и затегнете капака на предфилтъра с помощния инструмент по посока на часовниковата стрелка.



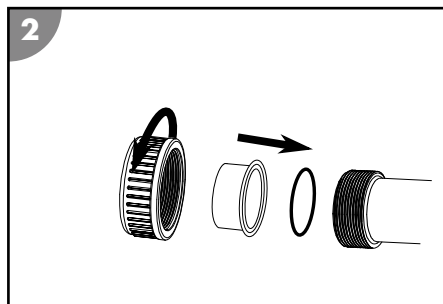
Помпата е в готовност за работа и може да бъде присъединена към тръбопроводите.

Монтиране на присъединителните елементи на тръбопровода

Процедирайте, както следва, за да монтирате присъединителните елементи за тръбопровода на помпата или на клапанната глава:

1. Поставете уплътнението на O-образния пръстен в жлеба на присъединителния елемент.
2. Прокарайте пръстена на резба по капака на присъединителния елемент за тръбопровода.
3. Навийте пръстена на резба по посока на часовниковата стрелка до неговото затягане.

Присъединителните елементи за тръбопровода са монтирани.



Присъединяване на тръбопроводи

Подгответе следния материал (не е включен в обхвата на доставката):



- Напорен тръбопровод
- Смукателен тръбопровод
- Монтажен материал за тръбопроводите

Процедирайте, както следва, за да присъедините тръбопроводите, както е изобразено на фиг. А в началото на настоящото ръководство, към помпата и филтърния корпус:

1. Прокарайте смукателния тръбопровод от басейна до помпата.
Смукателният тръбопровод трябва да бъде възможно най-къс, тъй като при нарастваща дължина се намалява мощността на помпата.
2. Прокарайте напорния тръбопровод от помпата до филтърния корпус.

Тръбопроводите са присъединени.

Обезвъздушаване на помпата

1. Установете приток на вода към помпата. При необходимост отворете спирателния клапан или отстранете тапата на смукателния тръбопровод.
 2. Обезвъздушете помпата. За целта развийте капака на предфилтъра . Предфилтърът  се пълни с вода.
 3. Оставете предфилтърът да се напълни с вода.
 4. Затворете капака на предфилтъра.
 5. Въведете помпата в експлоатация.
 6. Проверете помпата и присъединителните елементи за неуплътнености.
- Помпата е обезвъздушена.*

Обслужване

ПРЕДУПРЕЖДЕНИЕ!

Опасност за живота в резултат на работа на инсталацията за пречистване на водата по време на къпане!

На засмукващия отвор на басейна могат да бъдат засмукани косми или дрехи, а в екстремни случаи да бъдат засмукани хора под водата или да бъде възпрепятствано изплаването на повърхността.

- Никога не пускайте уредите от инсталацията за пречистване на водата, докато в басейна се намират хора.
- Ограничете достъпа до басейна, докато уредите на инсталацията за пречистване на водата работят.

ВНИМАНИЕ!

Опасност от нараняване!




Повреден уред или повредени принадлежности може да доведат до наранявания.

- Проверете уреда и принадлежностите (вижте глава "Проверка").


Експлоатация на помпата

1. Уверете се, че всички маркучи и тръби са правилно свързани и нивото на водата в басейна е минимум 2,5 до 5 см над отвора на смукателния тръбопровод.
2. Проверете положението на клапана на Вашата филтърна система преди да активирате помпата.
3. Свържете мрежовия щепсел на помпата със захранването.

Индикаторът за продължителността на работа мига (при поставена батерия се показва последната избрана продължителност на работа).

4. Натиснете бутона на таймера  няколкократно, докато светне светодиодът за желаната продължителност на работа.
 5. Включете помпата  чрез натискане на бутона ON/OFF на таймера .
- От този момент помпата работи и се деактивира автоматично след изтичане на избраната продължителност на работа. Таймерът активира помпата всеки ден, в един и същи час за същата продължителност на работа (веднъж на 24 часа).

Помпата работи.

6. Проверете хода на помпата за нежелани шумове.
При наличие на въздух в системата обезвъздушете отново съоръжението.
7. Натиснете бутон on/off на таймера , за да спрете ръчно експлоатацията на помпата, Ръчното спиране деактивира таймера.

Помпата е изключена.

Поддръжка

Смяна на батерията на таймера



1. Уверете се, че захранващият кабел на помпата е изключен от захранващата мрежа.
2. С кръстата отвертка PH1 отстранете винтовете на капака на таймера и го свалете.
3. Натиснете леко върху краищата на батерията, за да я отделите. Извадете батерията.
4. Сменете батерията, вижте глава „Технически данни“.
5. Затегнете отново капака.

Батерията на таймера е сменена.

Почистване

Почиствайте уреда с обикновен препарат за бани, чиста течеща вода и кърпа, която не оставя власинки. Агресивните почистващи препарати могат да повредят уреда. Подсушете уреда с кърпа, която не оставя власинки.

Почистване на помпата

1. Затворете спирателните клапани или блокирайте водния поток към свързващите тръбопроводи на басейна.
2. Развийте капака на предфилтъра .
3. Свалете и изпразнете предфилтъра .
4. Почистете помпата и частите, включени в обхвата на доставката с леко навлажнена кърпа.
5. Подсушете помпата и частите, включени в обхвата на доставката, със суха кърпа.
6. Поставете предфилтъра и монтирайте капака на предфилтъра.
7. Отворете спирателните клапани или установете водния поток към свързващите тръбопроводи на басейна.

Помпата е почистена.

Проверка

Преди всяка употреба проверете следното:

- Има ли видими щети по уреда?
- Има ли видими щети по елементите за управление?
- Принадлежностите в безупречно състояние ли са?
- Всички кабели ли са в безупречно състояние?
- Дали не е блокиран подаващия тръбопровод?
- Свободни и чисти ли са вентилационните отвори?

Не въвеждайте в експлоатация повреден уред или принадлежности. Оставете за проверка и ремонт от производителя, отдела за обслужване на клиенти или квалифициран специалист.



Съхранение

Ако външната температура спадне продължително време под +5°C, помпата трябва да бъде зазимена, за да се избегнат щети в резултат на ледообразуване (спукване в резултат на замръзване).



Водопроводните тръби на твърда връзка не трябва непременно да се демонтират. Ако мястото, на което е монтирана помпата, е защитено от груби замърсявания и силни метеорологични влияния, достатъчно е да се изпусне водата от помпата и водопроводните тръби.

Зазимяване

1. Издърпайте мрежовия щепсел на помпата .
2. Затворете спирателните клапани или блокирайте водния поток към свързващите тръбопроводи на басейна.
3. Демонтирайте свързващите тръбопроводи към басейна и изпразнете тръбопроводите.
4. Отстранете изпускателните пробки  на корпуса на помпата и изпразнете напълно помпата.
5. Завийте изпускателните пробки в корпуса на помпата.
6. Почистете щателно уреда (вижте глава "Почистване").
7. След почистване оставете уреда да изсъхне напълно.
8. Приберете уреда на сухо и защитено от замръзване място (> +5 ° C), без пряка слънчева светлина.

Уредът е прибран за съхранение.

Отстраняване на неизправности

Проблем	Възможна причина	Отстраняване на проблема
Въздушни мехурчета излизат от смукателната дюза или помпата издава необичайни звуци.	Помпата засмуква въздух.	Проверете всички маркучи и уплътнения за уплътненост. Затегнете затегателните скоби за маркучи. Проверете нивото на водата в басейна и при необходимост допълнете, докато водната повърхност премине 2,5 - 5 см над присъединителния елемент на смукателния тръбопровод.
	Нивото на водата на басейна е прекалено ниско.	Увеличете нивото на водата на басейна.
	Кошът на предфилтъра (при наличие на такъв) е претоварен/запушен.	Изпразнете коша на предфилтъра.
	Смукателният тръбопровод е изместен/претоварен.	Почистете смукателния тръбопровод.
След включване на помпата светодиодът на таймера не мига и помпата не тръгва.	Помпата няма ток.	Свържете мрежовия щепсел на помпата със захранването. Проверете дали при необходимост дефектнотоковата защита сработва.
	Помпата е дефектна.	Обърнете се към отдела за обслужване на клиенти.
Помпата не работи.	Таймерът е настроен.	Натиснете бутон Timer. Помпата е изключена, може да се настрои продължителността на работа. Включете помпата.
	Настроен е външният таймер.	Проверете продължителността на работа на външния таймер.

Ако повредата не може да бъде отстранена, свържете се със следпродажбения сервис, посочен на последната страница.

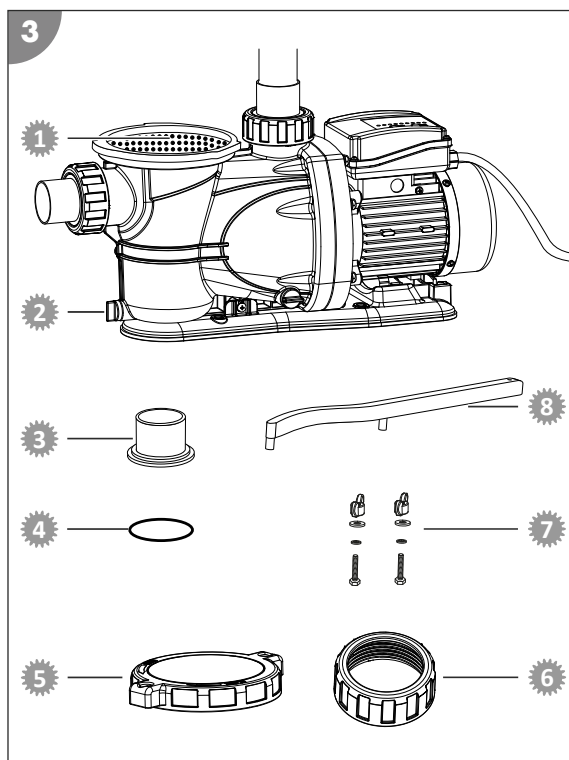
Технически данни

Модел:	SPS 175-1T	Дебит:	макс. 20.000 л/ч.
Артикулен номер:	040090	Напор:	макс. 15,0 м
Принцип на действие:	самозасмукваща	Големина на басейна (воден обем):	макс. 61 000 л
Предфилтър:	наличен	Температура на водата:	10 °С - 35 °С
Таймер:	интегриран таймер	Големина на присъединителния елемент:	Ø 50 мм
Батерия за таймера:	Клетъчна батерия CR2032; Литий 3V	Степен на защита:	IPX5
Захранване:	220-240 V~, 50 Hz	Клас на защита:	I
Мощност:	макс. 900 W	Клас на изолационен материал:	F
		Ниво на звуково налягане****:	< 70 dB(A)

**** Силата на звуковите емисии е сравнима с тези на голям уред за битови цели

Резервни части

- 1 040994 - предфилтър
- 2 040995 - изпускателна пробка, вкл. уплътнение
- 3 040996 - присъединителен елемент за тръбопровод
- 4 040997 - уплътнение на O-образен пръстен (Ø 79 мм)
- 5 040998 - пръстен на резба
- 6 040999 - капак на предфилтър
- 7 040914 - комплект крепежни елементи за филтърни помпи
- 8 040919 - помощен инструмент



Декларация за съответствие



С настоящото Steinbach International GmbH декларира, че филтърната помпа е в съответствие със следните директиви:

- Директива за EMC (2014/30/EC)
- EN55014-1: 2017; EN55014-2: 2015; EN61000-3-2: 2014; EN61000-3-3: 2013
- AfPS GS 2019:01 PAK
- EN 60335-2-41: 2003 / A2:2010; EN 60335-1:2012 / A2: 2019; EN 62233:2008
- ЕО директива (2014/35/EC)

Пълният текст на декларацията за съответствие на ЕС може да бъде изискан на посочения в края на настоящото ръководство адрес.

Изхвърляне

Изхвърляне на опаковката



Изхвърлете опаковката според вида ѝ. Изхвърлете велпапето и картоната в отпадъците за хартия, фолиото при материалите за рециклиране.

Изхвърляне на излязло от употреба устройство

Приложимо в Европейския съюз и други европейски страни със системи за разделно събиране на рециклируеми материали.



Излезли от употреба устройства да не се изхвърлят заедно с битови отпадъци!

Ако уредът вече не може да се използва, всеки потребител е задължен по закон да изхвърля излезли от употреба устройства отделно от битовите отпадъци, напр. да ги предаде на пункт за вторични суровини във своята община/част на града. Това гарантира правилното рециклиране на излезлите от употреба устройства и избягването на негативните въздействия върху околната среда.

Затова електроуредите са обозначени с горния символ.



Отпадъците от батериите и акумулаторните батерии не трябва да бъдат събирани в битовите отпадъци!

Като потребител вие сте законово задължен да събирате всички батерии и акумулаторни батерии, независимо от това дали съдържат вредни вещества* или не, в събирателен пункт във вашата община/градски район или в търговски обект така, че събирането на отпадъците да бъде екологично.

* маркирано с: Cd = кадмий, Hg = живак, Pb = олово, Li = литий

Teslimat kapsamı/cihaz parçaları

- 1 Ön filtre kapağı
- 2 O-ring contası
- 3 Hat bağlantısı
- 4 Halka somun

Cihaz parçaları

- 7 ON/OFF tuşu
- 8 Zamanlayıcı düğmesi
- 9 Güç kablosu

- 5 Pompa
- 6 Yardımcı alet
- Kullanım kılavuzu (resimsiz)

- 10 Boşaltma tapası
- 11 Ön filtre
- 12 Basınç hattı için pompa çıkışı

İçindekiler

Genel bakış.....	2
Teslimat kapsamı/cihaz parçaları.....	174
Genel.....	176
İşletme talimatını okuyun ve saklayın.....	176
Kullanım amacı.....	176
Özel işaretler.....	176
Güvenlik.....	176
Paketin açılması ve teslimat kapsamının kontrol edilmesi.....	178
Hazırlık.....	178
Alan seçimi.....	178
Açıklama.....	179
Filtre pompası açıklaması.....	179
Zamanlayıcının çalışma şekli.....	179
Filtre süresi.....	179
İlk işleme alma.....	179
Çalıştırmadan önce kontrol edin.....	179
Zamanlayıcının ilk kez işleme alınması.....	179
Pompanın hazırlanması.....	180
Hat bağlantılarının montajı.....	180
Hatların bağlanması.....	180
Pompanın havasının alınması.....	180
Kullanım.....	182
Bakım.....	182
Zamanlayıcı bataryasının değiştirilmesi.....	182
Temizlik.....	183
Kontrol.....	183
Depolama.....	183
Kışa hazırlama.....	183
Sorun giderme.....	184
Teknik veriler.....	184
Yedek parçalar.....	185
Uygunluk beyanı.....	185
Ürünü bertaraf etme.....	186

Genel

İşletme talimatını okuyun ve saklayın



Bu kullanma talimatı, bu filtre pompasına aittir (bundan böyle "cihaz" olarak da anılacaktır). Çalıştırma ve kullanıma yönelik önemli bilgiler içerir.

Cihazı kullanmadan önce özellikle güvenlik talimatları olmak üzere kullanma talimatını dikkatlice okuyun. Bu kullanma talimatının dikkate alınmaması ağır yaralanmalara veya cihazda hasara neden olabilir.

Kullanma talimatını gelecek kullanımlar için saklayın. Cihazı üçüncü şahıslara verirken, bu kullanma talimatını da mutlaka verin.

Kullanım amacı

Bu cihaz sadece havuz yüzme suyunun pompalanması için tasarlanmıştır. Sudaki tuz içeriği %0,5'in altında olduğu sürece (tuz elektrolizi) tuzlu su için uygundur.

Pompa, sabit boru tesisatı veya Ø 50 mm'lik hortumların bağlantısı için tasarlanmıştır. (Bağlantı emme tarafı, yapışkan bağlantı parçaları gerektirir)

Filtre pompası banyo suyunu havuzdan filtre sistemine pompalıyor.

Sadece kişisel kullanıma yöneliktir ve ticari kullanım için uygun değildir. Cihazı sadece bu kullanma talimatında açıklandığı gibi kullanın. Diğer tüm kullanımlar uygunsuz kabul edilir ve mal hasarına ve hatta kişisel yaralanmaya neden olabilir. Cihaz bir çocuk oyuncuğu değildir.

Üretici veya satıcı, usulüne uygun olmayan veya yanlış kullanımdan kaynaklanan hasarlar için sorumluluk kabul etmez.

Cihazı sadece uygun şekilde bağlanmışsa kullanın.

Özel işaretler

Bu kullanma talimatında, cihaz üzerinde veya ambalaj üzerinde aşağıdaki semboller kullanılmıştır.



Burada faydalı ek bilgileri bulabilirsiniz.



Hasar tehlikesi! Ambalajı, örneğin bıçak gibi keskin veya sivri nesneler ile açmayın.

Güvenlik

Bu kullanma talimatında aşağıdaki uyarı sözcükleri kullanılmıştır.



Bu uyarı sembolü/kelimesi, kaçınılmadığı takdirde ölüm veya ciddi yaralanmayla sonuçlanabilecek orta düzeyde risk içeren bir tehlikeyi belirtir.



Bu uyarı sembolü/kelimesi, kaçınılmadığı takdirde küçük veya orta derecede yaralanmayla sonuçlanabilecek düşük düzeyde risk içeren bir tehlikeyi belirtir.



Bu uyarı sözcüğü olası mal hasarına karşı uyarır.

Genel güvenlik talimatları



UYARI!

Elektrik çarpma tehlikesi!

Hatalı elektrik tesisatı veya çok yüksek şebeke gerilimi elektrik çarpmasına neden olabilir.

- Güç kablosunu, sadece prizde bulunan şebeke gerilim tip etiketi üzerinde belirtilen değer ile aynıysa takın.
- Bir arıza durumunda hızlıca elektrik şebekesinden ayrılabilmesi için güç kablosunu sadece erişimi kolay bir prize takın.
- Cihazı sadece maksimum 16A sigortalı olan koruyucu kontaklı prizlerde çalıştırın.
- Cihaz, bir artık akım cihazı (FI) üzerinden 30 mA'den fazla olmayan bir nominal artık akımla beslenmelidir.
- Görünür şekilde hasarlıysa veya güç kablosu veya elektrik fişi arızalıysa cihazı çalıştırmayın.
- Cihazı açmayın, onarımı uzman kişiler bırakın. Bunun için kılavuzun arkasında bulunan servis adresine başvurun. Onarımı kendiniz yaptığınızda, yanlış bağlantı veya yanlış kullanım durumunda garanti hakları devre dışı kalır.
- Güç kablosuna asla ıslak ellerle dokunmayın.
- Güç kablosunu asla kablodan tutarak prizden çekmeyin, her zaman fişi tutun.
- Bağlantı kablosunu asla taşıma tutamağı olarak kullanmayın.
- Cihazı ve bağlantı kablosunu açık ateşten ve sıcak yüzeylerden uzak tutun.
- Bağlantı kablosunun üzerine hiçbir nesne koymayın.
- Güç kablosunu gömmeyin.
- Bağlantı kablosunu takılıp düşme tehlikesi oluşturmayacak şekilde döşeyin.
- Bağlantı kablolarını bükmeyin ve keskin kenarların üzerine yerleştirmeyin.
- Gerekli olması durumunda, yalnızca açık havada kullanıma da uygun uzatma bağlantıları kullanın. Dış mekanda kullanıma uygun bir uzatma bağlantısının kullanılması elektrik çarpması riskini azaltır.
- Cihazı fırtınalı havada kullanmayın. Cihazı kapatın ve güç kablosunu prizden çekin.
- Cihazı kullanmadığınızda, temizlediğinizde veya bir arıza meydana geldiğinde cihazı her zaman kapatın ve elektrik şebekesinden ayırın.
- Onarımlarda, sadece orijinal cihaz verilerine uygun parçalar kullanılabilir. Bu cihazda, tehlike kaynaklarına karşı koruma sağlamak için elektrikli ve mekanik parçalar bulunmaktadır.
- Sadece üretici tarafından tedarik edilen veya önerilen yedek parçalar ve aksesuar parçaları kullanın. Yabancı parçaların kullanılması durumunda tüm garanti hakları derhal devre dışı kalır.

Kişilere yönelik güvenlik talimatları



UYARI!

Çocuklar ve fiziksel, duyuşsal veya zihinsel yetenekleri azalmış kişiler (örn. kısmen engelliler, sınırlı fiziksel ve zihinsel yetenekleri olan yaşlılar) veya deneyim ve bilgi eksikliği (örn. daha büyük çocuklar) için tehlikeler.

Cihazın yanlış kullanımı ağır yaralanmalara veya cihazda hasarlara neden olabilir.

- Cihaza başkalarının erişimine, sadece o kişiler talimatları tamamen okuduktan ve anladıktan veya kullanım amacı ve bununla bağlantılı tehlikeler hakkında bilgilendirildikten sonra izin verin.
- Fiziksel, duyuşsal veya zihinsel yetenekleri azalmış (örn. çocuklar veya sarhoş insanlar) veya deneyim ve bilgi eksikliği olan (örn. çocuklar) kişilerin gözetimsiz olarak cihazın yakınında bulunmasına asla izin vermeyin.

- Çocukların ve fiziksel, duyuşsal veya zihinsel yetenekleri azalmıř veya deneyim ve bilgi eksikliđi olan kiřilerin cihazı kullanmasına asla izin vermeyin.
- Temizliđin ve kullanıcı bakımının çocuklar tarafından yapılmasına izin vermeyin.
- Çocuklar cihazla veya bađlantı kablosuyla oynamamalıdır.



UYARI!

Yetersiz nitelik nedeniyle yaralanma tehlikesi!

Gerekli aletlerin kullanımında deneyim veya beceri eksikliđi ve gerekli zanaat iřleri için bölgesel veya normatif hükümler hakkında bilgi eksikliđi, son derece ciddi yaralanmalara veya maddi hasara neden olabilir.

- Risklerini yeterli kiřisel deneyim ile deđerlendiremeyeceđiniz tüm iřler için nitelikli bir uzmanı görevlendirin.
- Cihazı, sorunlu durumdayken çalıştırmayın (ör. uyuřturucu, alkol veya ilaç etkisi altında).

İKAZ!

Cihazın yanlış şekilde kullanımı cihaza zarar verebilir.

- Cihaz için hava kořullarına karřı korunaklı bir konum seçin.
- Motorun aşırı ısınmasını önlemek için hava alışverişinin yeterli olmasını sađlayın.
- Cihazı kuru şekilde (su olmadan) çalıştırmayın.
- Cihazı veya herhangi bir parçasını asla havuza koymayın.

Paketin açılması ve teslimat kapsamının kontrol edilmesi



UYARI!

Ambalaj malzemesi nedeniyle bođulma tehlikesi!

Kafanın ambalaj filmine dolanması veya diđer ambalaj malzemelerinin yutulması bođulma nedeniyle ölümlle sonuçlanabilir. Özellikle bilgi ve deneyim eksikliđi nedeniyle riskleri deđerlendiremeyen çocuklar ve zihinsel engelliler için tehlike potansiyeli artmaktadır.

- Çocukların ve ayrıca zihinsel engelli kiřilerin ambalaj malzemesiyle oynamadıđından emin olun.

Hazırlık

Alan seçimi



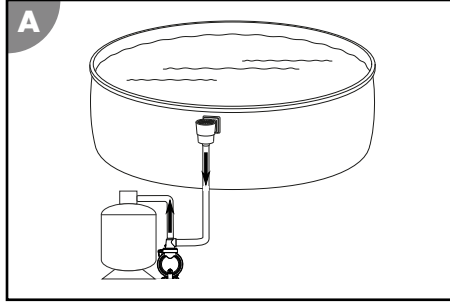
Pompa, su ve yabancı cisimlerin girişine karřı iyi korunmuřtur. Ancak kuvvetli hava kořullarının etkilerinden korunan bir konum, ilave olarak kirlenmeyi ve aşınmayı azaltır.

Ařađıdaki gereklilikler karřılanmalıdır veya düşünölmelidir:

- Pompanın pozisyonu emme bađlantısı ile giriş ađzı arasında ve pompanın merdiven olarak kullanılamaması için havuz duvarıyla yeterli kadar mesafelidir
- Pompanın pozisyonu su seviyesinin altında
- Havuzla maksimum üç metre mesafe
- Sađlam, dayanıklı ve yatay hizalanan altlık ör. agregalı beton döřeme

Açıklama

Filtre pompası açıklaması



Filtre pompası banyo suyunu havuzdan filtre sistemine pompalıyor.

Entegre edilmiş bir ön filtre, daha kaba kir parçacıklarının içeri girmesini önler. Böylece pompa hasarlara karşı korunur.

Zamanlayıcının çalışma şekli

Entegre zamanlayıcı ile pompa günde bir kez belirlenen sürede otomatik olarak çalıştırılabilir ve durdurulabilir. 24 saat içerisinde ayarlanmak istenen birden fazla zaman aralığı harici bir zamanlayıcıyla mümkündür.

Zamanlayıcı bir bataryaya sahiptir (bkz. "Teknik veriler"). Güç kaynağının bağlantısı kesilirse veya bir güç kesintisinde başlama zamanı ve çalışma süresi kaydedilir.

Filtre süresi

Havuzların içindeki su 24 saat içinde en az 2 kez sirküle edilmelidir. Havuza daha fazla yüklenirse bu günlük 3 ila 5 kez sirküle edilmelidir.

İlk işleme alma



UYARI!

Banyo yaparken su arıtma sisteminin çalıştırılması nedeniyle hayati tehlike!

Saç veya giysiler havuzun emme açıklığından emilebilir ve olağanüstü durumlarda insanları su altında yakalayarak yüze çıkmalarını engelleyebilir.

- İnsanlar havuzdayken su arıtma sistemini asla çalıştırmayın.
- Su arıtma sistemi cihazları çalışır durumda olduğu sürece havuza erişimi engelleyin.

Çalıştırmadan önce kontrol edin

- Cihaz havuzun dışındadır ve güç kablosunun şebekesinden ayrıdır

Zamanlayıcının ilk kez işleme alınması

Aşağıda açıklanan adımlar gerçekleştirilmezse zamanlayıcı yine de kusursuz şekilde çalışacaktır. Ancak güç kaynağının kesilmesi halinde kaydedilen filtre işletim zamanları silinir.

1. Pompanın güç kablosunun güç kaynağından çıkarıldığından emin olun.
2. Yıldız tornavidayla PH1 zamanlayıcının kapağının vidalarını çıkarın.
3. Pilin altında bulunan plastik şeridi çıkarın.
4. Kapağı sabit şekilde vidalayın.

Zamanlayıcının hafıza yedekleme işlevi etkin.

Pompanın hazırlanması

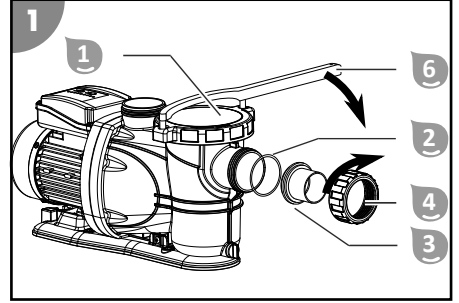
Pompa teslimat durumunda yalnızca kısmen ön montajlıdır.



Tüm vida bağlantılarını sağlam bir şekilde sıkın. Vida bağlantılarının aşırı sıkılması contalara ve plastik parçalara zarar verir. Herhangi bir alet kullanmayın!

1. Büyük O-Ring contasını 2 pompanın hat bağlantısına 3 yerleştirin.
2. Pompanın halka somununu 4 hat bağlantısının üzerinden geçirin.
3. Halka somunu sıkıca oturana kadar saat yönünde çevirin.
4. Ön filtreyi 1 pompaya yerleştirin.
5. Ön filtre kapağını 1 pompa gövdesine takın. Ön filtre kapağındaki ve pompa gövdesindeki girintilere dikkat edin.
6. Yardımcı aleti 6 ön filtre kapağının iki deliğine yerleştirin.
7. Ön filtre kapağını yardımcı alet ile saat yönünde çevirerek sıkın.

Pompa işleme hazırdır ve hatlara bağlanabilir.

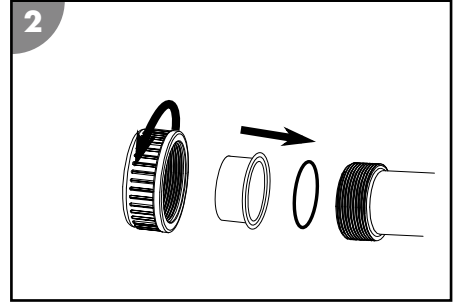


Hat bağlantılarının montajı

Hat bağlantılarını pompanın veya valf başlığının üzerine monte etmek için aşağıdaki gibi hareket edin:

1. O-ring contasını hat bağlantısının oluğuna yerleştirin.
2. Halka somunu hat bağlantısının üzerinden geçirin.
3. Halka somunu sıkıca oturana kadar saat yönünde çevirin.

Hat bağlantıları monte edildi.



Hatların bağlanması

Aşağıdaki malzemeyi hazırlayın (teslimat kapsamında değil):

- Basınç hattı
- Emme hattı
- Hatlar için montaj malzemesi

Hatları bu kılavuzun başında resim A'da gösterildiği üzere pompaya ve filtre kabına bağlamak için uygulanacak adımlar:

1. Emme hattını havuzdan pompaya döşeyin. Uzunluk arttıkça pompa gücü azalacağından, emme hattını olabildiğince kısa tutun.
2. Basınç hattını pompadan filtre kabına döşeyin.

Hatlar bağlanmıştır.

Pompanın havasının alınması

1. Pompanın su girişini sağlayın. Gerekirse kapama valfini açın veya emme hattındaki tapayı açın.
2. Pompanın havasını alın. Bunun için ön filtre kapağını açın 1. Ön filtre 11 su ile doluyor.

3. Ön filtrenin su ile dolmasını sağlayın.
 4. Ön filtre kapağını kapatın.
 5. Pompayı çalıştırın.
 6. Pompayı ve ayrıca bağlantıları sızıntılara karşı kontrol edin.
- Pompanın havası alındı.*

Kullanım



UYARI!

Banyo yaparken su arıtma sisteminin çalıştırılması nedeniyle hayati tehlike!

Saç veya giysiler havuzun emme açıklığından emilebilir ve olağanüstü durumlarda insanları su altında yakalayarak yüzeye çıkmalarını engelleyebilir.

- İnsanlar havuzdayken su arıtma sistemini asla çalıştırmayın.
- Su arıtma sistemi cihazları çalışır durumda olduğu sürece havuza erişimi engelleyin.



DİKKAT!

Yaralanma riski!

Hasarlı bir cihaz veya aksesuar yaralanmalara neden olabilir.

- Cihazı ve aksesuarları kontrol edin (Kontrol bölümüne göz atın).

Pompa işletimi

1. Tüm hortumların ve boruların doğru bir şekilde bağlanmış olduğundan ve havuzdaki su seviyesinin, emme hattı açıklığının en az 2,5 ila 5 cm üzerinde olduğundan emin olun.
2. Pompayı çalıştırmadan önce filtre sisteminizin valf konumunu kontrol edin.
3. Pompanın elektrik fişini güç kaynağına bağlayın.

Çalışma süresi göstergesi yanıp sönüyor (batarya takıldığında, en son seçilen işletim süresi görüntülenir).

4. İstenen işletim süresinin LED göstergesi yanana kadar zamanlayıcı düğmesine **8** birkaç kez basın.
5. Zamanlayıcıda ON/OFF tuşuna **5** basarak pompayı **5** açın.
Bu andan itibaren pompa çalışır ve seçilen çalışma süresinden sonra kendini otomatik olarak devre dışı bırakır. Zamanlayıcı pompayı her gün aynı saatte aynı çalışma süresi için yeniden etkinleştirir (24 saatte bir kez).

Pompa çalışıyor.

6. Pompanın çalışmasını sıra dışı sesler bakımından kontrol edin.
Eğer sistemde hava varsa sistemi tekrar havalandırın.
7. Pompa işletimini manuel olarak sonlandırmak için zamanlayıcıda ON/OFF tuşuna basın **8**,
Manuel sonlandırma ile zamanlayıcı devre dışı bırakılır.

Pompa kapandı.

Bakım

Zamanlayıcı bataryasının değiştirilmesi



1. Pompanın güç kablosunun güç kaynağından çıkarıldığından emin olun.
2. Yıldız tornavidayla PH1 zamanlayıcının kapağının vidalarını çıkarın.
3. Çıkarmak için bataryanın bir kenarından hafifçe bastırın. Bataryayı sökün.
4. Bataryayı değiştirin, "Teknik veriler" bölümüne bakın.
5. Kapağı sabit şekilde vidalayın.

Zamanlayıcı bataryası değiştirildi.

Temizlik

Cihazı sadece piyasada bulunan banyo temizlik maddeleri, temiz musluk suyu ve t y bırakmayan bir bezle temizleyin. Aşındırıcı temizlik maddeleri cihaza zarar verebilir. Cihazı t y bırakmayan bir bezle kurulaşın.

Pompanın temizlenmesi

1. Kesme valflerini kapatın veya havuz bağlantı hatlarına su akışını engelleyin.
2.  n filtre kapađını  s k n.
3.  n filtreyi  ıkartın ve boşaltın .
4. Pompayı ve teslimat kapsamındaki par aları hafif nemlendirilmiř bir bez ile temizleyin.
5. Pompayı ve teslimat kapsamındaki par aları kuru bir bez ile kurulaşın.
6.  n filtreyi takın ve  n filtre kapađını monte edin.
7. Kesme valflerini a ın veya havuz bağlantı hatlarına su akışını sađlayın.

Pompa temizlendi.

Kontrol

Her kullanımdan  nce ařađıdakileri kontrol edin:

- Cihazda g zle g r l r herhangi bir hasar var mı?
- Kontrol elemanlarında g zle g r l r herhangi bir hasar var mı?
- Aksesuarlar kusursuz durumda mı?
- T m bağlantılar kusursuz durumda mı?
- Giriř tıkalı deđil mi?
- Havalandırma yuvaları a ık ve temiz mi?

Hasarlı bir cihazı veya aksesuarı kullanmayın. Cihazı  reticiye,  reticinin m řteri hizmetlerine veya kalifiye bir uzmana kontrol ve tamir ettirin.



Depolama

Dıř sıcaklık kalıcı olarak + +5  C'nin altına d řer d řmez, buz oluřumundan (don nedeniyle bozulma) zarar g rmemesi i in pompa kışa bırakılmalıdır.



Sabit borulu su tesisatının kurulumunun kaldırılması gerekli deđildir. Pompanın konumu b y k par alı kirlere ve kuvvetli hava etkilerinden korunduđu s rece, pompadan ve su tesisatından su boşaltımı yapılması yeterlidir.

Kışa hazırlama

1. Pompanın elektrik fiřini  ekin .
2. Kesme valflerini kapatın veya havuz bağlantı hatlarına su akışını engelleyin.
3. Havuza giden bağlantı hatlarını s k n ve hatları boşaltın.
4. Pompa g vdesindeki boşaltma tapalarını   ıkartın ve pompayı tamamen boşaltın.
5. Boşaltma tapalarını pompa g vdesine vidalayın.
6. Cihazı iyice temizleyin ("Temizlik" b l m ne g z atın).
7. Temizledikten sonra cihazın tamamen kurumasını bekleyin.
8. Cihazı dođrudan g neř iřiđından uzak, kuru ve donmaz bir yerde (>= +5  C) muhafaza edin.

Cihaz depolanmıřtır.

Sorun giderme

Sorun	Olası neden	Sorun çözme
Giriş ağzından hava kabarcıkları geliyor veya pompa sıra dışı sesler çıkarıyor.	Pompa hava emiyor.	Tüm hortumları ve contaları sızıntılara karşı kontrol edin. Hortum kelepçelerini sıkın. Havuzdaki su seviyesini kontrol edin ve gerekirse su yüzeyi emme hattının bağlantısını 2,5 - 5 cm aşana kadar su doldurun.
	Havuz suyu seviyesi çok düşük.	Havuz suyu seviyesini yükseltin.
	Ön filtre sepeti (varsa) yanlış yerleştirilmiş / tıkanmış.	Ön filtre sepetini boşaltın.
	Emme hattı döşendi / tılandı.	Emme hattını temizleyin.
Pompayı açtıktan sonra zamanlayıcının LED'i yanıp sönmez ve pompa çalışmaz.	Pompaya güç gitmiyor.	Pompanın elektrik fişini güç kaynağına bağlayın. FI devre kesicinin etkin olup olmadığını kontrol edin.
	Pompa arızalı.	Müşteri hizmetlerine başvurun.
Pompa çalışmıyor.	Zamanlayıcı ayarlanmıştır.	Zamanlayıcı düğmesine basın. Pompa kapalıysa, çalışma süresi ayarlanabilir. Pompayı çalıştırın.
	Harici zamanlayıcı ayarlandı.	Harici zamanlayıcının çalışma sürelerini kontrol edin.

Arızanın giderilememesi durumunda, son sayfada belirtilen müşteri hizmetlerine başvurun.

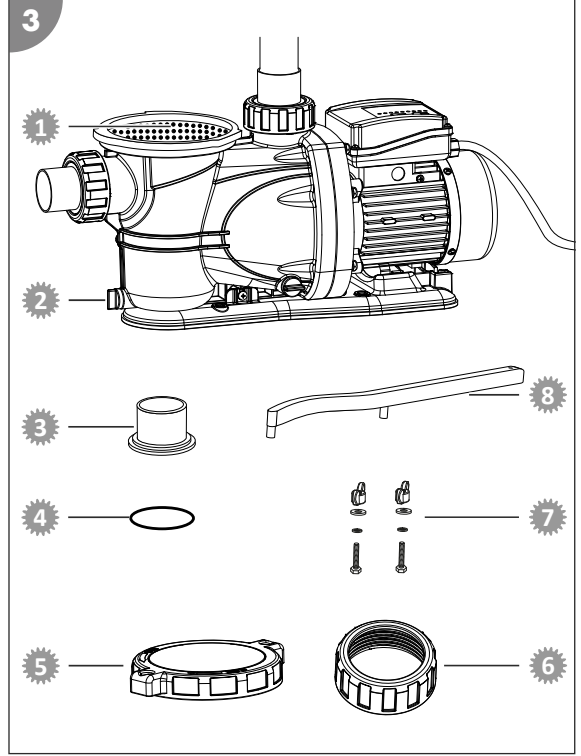
Teknik veriler

Model:	SPS 175-1T	Taşıma miktarı:	maks. 20.000 l/sa
Ürün numarası:	040090	Taşıma yüksekliği:	maks. 15,0 m
Çalışma prensibi:	kendinden emişli	Havuz boyutu (su içeriği):	maks. 61.000 l
Ön filtre:	mevcut	Su sıcaklığı:	10°C - 35°C
Zamanlayıcı:	entegre zamanlayıcı	Bağlantı boyutu:	Ø 50 mm
Zamanlayıcı için batarya:	Düğme pil CR2032; Lityum 3 V	Koruma türü:	IPX5
Güç kaynağı:	220-240 V~, 50 Hz	Koruma sınıfı:	I
Güç:	maks. 900 W	Yalıtım maddesi sınıfı:	F
		Ses basınç seviyesi****:	< 70 dB(A)

**** Büyük bir ev aletiyle karşılaştırılabilir emisyon hacmi

Yedek parçalar

- 1 040994 - ön filtre
- 2 040995 - conta dahil boşaltma tapası
- 3 040996 - hat bağlantısı
- 4 040997 - O-ring contası (Ø 79 mm)
- 5 040998 - halka somun
- 6 040999 - Ön filtre kapağı
- 7 040914 - filtre pompası sabitleme seti
- 8 040919 - yardımcı alet



Uygunluk beyanı



Steinbach International GmbH, filtre pompasının aşağıdaki yönetmeliklere uygun olduğunu beyan eder:

- EMC Yönetmeliği (2014/30/EU)
- EN55014-1: 2017; EN55014-2: 2015; EN61000-3-2: 2014; EN61000-3-3: 2013
- AfPS GS 2019:01 PAK
- EN 60335-2-41: 2003 / A2:2010; EN 60335-1:2012 / A2: 2019; EN 62233:2008
- EC Yönetmeliği (2014/35/EU)

AB uygunluk beyanının tam metni, bu talimatların sonunda verilen adresten talep edilebilir.

Ürünü bertaraf etme

Ambalajı bertaraf etme



Ambalajı türüne göre bertaraf edin. Karton ve mukavvayı atık kağıt, ambalaj filmini ise geri dönüştürülebilir malzeme bölümüne atın.

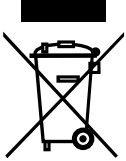
Eski cihazların bertaraf edilmesi

Avrupa Birliği'nde ve geri dönüştürülebilir malzemeler için ayrı toplama sistemleri bulunan diğer Avrupa ülkelerinde geçerlidir.



Eski cihazlar evsel atıklarla birlikte atılmamalıdır!

Cihaz artık kullanılmıyorsa, her tüketici **yasal olarak eski cihazları evsel atıklardan** ayrı şekilde, örn için kendi çevrelerindeki/semptlerindeki bir toplama noktasında imha etmekle yükümlüdür. Bu, eski cihazların uygun şekilde geri dönüştürülmesini ve çevre üzerindeki olumsuz etkilerin önlenmesini sağlar. Bu sebepten ötürü elektrikli cihazlar yukarıdaki sembolle gösterilmektedir.



Piller ve şarj edilebilir piller evsel atık değildir!

Bir tüketici olarak, yasal olarak tüm pilleri ve şarj edilebilir pilleri, zararlı maddeler* içerip içermediğine bakılmaksızın, çevrenizdeki/ bölgenizdeki bir toplama noktasında veya bir satış noktasında, çevreye zarar vermeyecek şekilde imha edilebilmeleri için bertaraf etmekle yükümlüsünüz.

* İşaretleme: Cd = kadmiyum, Hg = cıva, Pb = kurşun, Li = lityum

© 2022 Steinbach International GmbH

Nachdruck oder Vervielfältigung (auch auszugsweise) nur mit Genehmigung der Steinbach International GmbH. Diese Druckschrift, einschließlich aller ihrer Teile, ist urheberrechtlich geschützt. Jede Verwertung außerhalb der engen Grenzen des Urheberrechts ist ohne Zustimmung der Steinbach International GmbH unzulässig und strafbar. Das gilt insbesondere für Vervielfältigungen, Übersetzungen, Mikroverfilmungen und die Einspeisung und Verarbeitung in elektronischen Systemen.

Vertrieben durch



Steinbach International GmbH

L. Steinbach Platz 1,
AT-4311 Schwertberg



helpdesk.steinbach.at



Produktinformationen/ Product information/ Informations relatives au produit/ Informazioni sul prodotto/ Informacije o izdelku/ Informații despre produs/ Informace o výrobku/ Informacije o proizvodu/ Termékinformáció/ Informácie o výrobku/ Продуктова информация/ Ürün bilgileri/ Informacje o produkcie/ Información sobre el producto

steinbach-group.com



Pool Control

Pool Control App



Ersatzteile/ Spare parts/ Pièces de rechange/ Parti di ricambio/ Nadomestni deli/ Piese de schimb/ Náhradní díly/ Zamjenski dijelovi/ Pótalkatrészek/ Náhradné diely/ Резервни части/ Yedek parçalar/ Części zamiennie/ Piezas de recambio

steinbach-group.com/de/ersatzteile