

# Stahlwandpool Set Highline oval

012620 / 012622 / 012624



**Einleitung:**

Wir freuen uns, dass Sie sich für ein Poolset aus unserem Sortiment entschieden haben. Nehmen Sie sich bitte ein paar Minuten Zeit um diese Aufbauanleitung zu lesen bevor Sie mit dem Aufstellen des Pools beginnen. Dadurch bekommen Sie die nötige Information um die Lebensdauer des Pools zu verlängern sowie Sicherheit und Badevergnügen zu garantieren.

Zum Aufstellen werden mindestens 2 Personen benötigt, es geht natürlich schneller wenn noch jemand mithilft. Montagedauer ohne Untergrundvorbereitung und Befüllung ca.4 Std.

Für die Montage ist zusätzliches Werkzeug bzw. Material erforderlich (nicht im Lieferumfang enthalten):

- Schraubenzieher
- Isolierband
- Langes Holzbrett (gerade!)
- Maßband
- Metallsäge
- Sicherheits-Handschuhe
- Wasserwaage
- Schwimmbadvlies

**Wichtige Informationen:**

Lesen und befolgen Sie alle Anweisungen bevor Sie das Produkt in Betrieb nehmen!

**ACHTUNG!** Stahlwandpools sind nicht salzwassergesegnet! Alle wichtigen Fragen wie z.B. Anforderungen an die Installation oder baurechtliche Anforderungen beantwortet Ihnen Ihr Fachmann vor Ort.

- Ständige, kompetente Aufsicht von Kindern und Menschen mit Behinderung durch Erwachsene ist wichtig.
- Treffen Sie Sicherheitsmaßnahmen, damit es zu keinem unerwünschten Benützen des Pools kommt.
- Treffen Sie auf Sicherheitsvorkehrungen um Kinder und Haustiere zu schützen.
- Pool und Poolzubehör sollten nur von Erwachsenen auf- und abgebaut werden.
- Nie in den Pool springen und nicht tauchen.
- Um einen sicheren Aufbau zu garantieren stellen Sie den Pool auf einem sicheren kompakten Untergrund auf. Ansonsten kann es passieren, dass der Pool zusammenklappt und eine sich im Pool befindende Person aus dem Pool „geschwemmt“ und verletzt wird.
- Erlauben Sie niemandem auf den Seiten des Pools zu sitzen bzw. hinaufzuklettern.
- Bitte entfernen Sie alle Wasserspielzeuge im und rund um den Pool, wenn er nicht benutzt wird, da solche Spielzeuge kleine Kinder anziehen.
- Entfernen Sie Sessel, Tische oder andere Kletterhilfen für Kinder vom Pool.
- Achten Sie darauf, dass sich die Sicherheitsausrüstung beim Pool sowie die Notrufnummern beim nächsten Telefon befinden. Beispiele für Rettungsausrüstung:
  - Von der Küstenwache genehmigte Ringboje mit Seil, eine mindestens 366 cm lange Rettungsstange.
- Halten Sie Ihr Pool sauber und rein. Von Außen muss der Poolboden immer sichtbar sein.
- Wenn Sie in der Nacht Ihr Pool benützen wollen, achten Sie darauf, dass alle Warnhinweise, die Leiter, der Poolboden und die Umgebung genügend beleuchtet sind.
- Unter Einfluss von Alkohol oder Drogen niemals den Pool benutzen!
- Achtung halten Sie Kinder von dem bedeckten Pool fern um zu verhindern, dass sich diese in der Abdeckplane verwickeln und so ertrinken, oder sich schwer verletzen können.
- Abdeckplanen müssen vor der Poolbenützung vollständig entfernt werden. Achten Sie darauf, dass sich keine Kinder und Erwachsenen unter der Plane befinden, da diese nicht gesehen werden können.
- Bitte den Pool nicht zudecken, wenn der Pool benutzt wird.
- Halten Sie den Bereich rund um den Pool sauber, damit man Verletzungen, die durch Ausrutschen oder Hinfallen verursacht werden, vorbeugen kann.
- Halten Sie das Wasser sauber, so schützen Sie alle Benutzer des Pools vor Krankheiten.
- Der Pool ist ein Gebrauchsobjekt. Achten Sie auf die richtige Wartung Ihres Pools. Oft kann eine übermäßige oder schnell voranschreitende Verschlechterung der Wasserqualität dem Pool schaden.
- Dieser Pool ist nur für die Benützung im Freien geeignet.
- Um sicherzustellen, dass das Wasser mindestens einmal am Tag umgewälzt wird, wird empfohlen, die Filterpumpe auch während der Benützung des Schwimmbeckens einzuschalten. Lesen Sie genauere Hinweise zur Errechnung der benötigten Betriebsstunden der Filterpumpe in der Bedienungsanleitung nach.
- Der Pool sollte immer mit Wasser befüllt sein. Sollte der Pool vollständig entleert werden dann achten Sie unbedingt darauf die Stahlwand zu sichern, da diese ansonsten umkippt.

**SICHERHEITSABSPERRUNGEN ODER POOLABDECKUNGEN KÖNNEN DIE KONTINUIERLICHE UND KOMPETENTE ÜBERWACHUNG DURCH ERWACHSENE NICHT ERSETZEN. ERWACHSENE HABE DIE FUNKTION EINES BADEWÄRTERS ZU ÜBERNEHMEN UND AUF DIE SICHERHEIT DER BADENDEN ZU**

**ACHTEN, INSBESONDERE AUF KINDER DIE SICH IM POOL UND IN DER NÄHE DES POOLS BEFINDEN.**

**BEI NICHTBEACHTEN DIESER WARNHINWEISE MUSS MAN MIT EINER BESCHÄDIGUNG VON GEGENSTÄNDEN, ERNSTHAFTEN VERLETZUNGEN ODER SOGAR MIT DEM TOD RECHNEN!**

**Wichtige Sicherheitsvorschriften:**

Lesen und befolgen Sie alle Anweisungen bevor Sie das Produkt in Betrieb nehmen! Diese Warnungen, Anleitungen und Sicherheitsrichtlinien behandeln einige allgemeine Gefahren bei der Erholung im Wasser, aber sie können nicht alle Gefahren und Risiken in allen Fällen abdecken. Seien Sie vorsichtig, der gesunde Menschenverstand und richtiges Einschätzungsvermögen während des Badens sind wichtig. Für späteres Nachschlagen ist diese Anleitung aufzubewahren.

**Generell**

- Überprüfen Sie Stifte, Bolzen und Schrauben regelmäßig auf Rost und kontrollieren Sie, ob es Splitter oder scharfe Kanten gibt, um Verletzungen zu vermeiden (vorallem auf berührbaren Oberflächen).

**Sicherheit der Nichtschwimmer**

- Die ununterbrochene, aktive und aufmerksame Beaufsichtigung von ungeübten Schwimmern und Nichtschwimmern durch einen kompetenten

- Erwachsenen ist ständig erforderlich (bedenkend, dass bei Kindern unter fünf Jahren die Ertrinkungsgefahr am größten ist).
- Bestimmen Sie einen kompetenten Erwachsenen, der den Pool bei jeder Benutzung beaufsichtigt.
  - Ungeübte Schwimmer und Nichtschwimmer sollten eine persönliche Schutzausrüstung tragen, wenn sie den Pool benutzen.

#### **Sicherheitsvorrichtungen**

- Es ist empfehlenswert, eine Absperrung zu montieren (und alle Türen und Fenster – wenn möglich – zu sichern) um unbefugten Zugang zum Swimming-Pool zu verhindern.
- Absperrungen, Pool-Abdeckungen, Pool-Alarm oder ähnliche Sicherheitseinrichtungen sind gute Hilfsmittel, aber sie sind kein Ersatz für ununterbrochene und kompetente Beaufsichtigung durch Erwachsene.

#### **Sicherheitsausrüstung**

- Es ist empfehlenswert, Rettungsgeräte (zB Rettungsring) beim Pool aufzubewahren.

#### **Sichere Benutzung des Pools**

- Ermutigen Sie alle Benutzer – insbesondere Kinder – schwimmen zu lernen.
- Lernen Sie die lebensrettenden Sofortmaßnahmen (Wiederbelebung) und frischen Sie diese Kenntnisse regelmäßig auf. Das kann im Notfall den lebensrettenden Unterschied machen.
- Instruieren Sie alle Poolbenutzer, einschließlich der Kinder, was im Notfall zu tun ist.
- Stürzen Sie sich nie in seichte Gewässer. Dies kann zu schweren Verletzungen oder zum Tod führen.
- Benutzen Sie den Swimming-Pool nicht, wenn Sie Alkohol oder Medikamente einnehmen; dies kann Ihre Fähigkeit zur sicheren Benutzung des Pools beeinträchtigen.
- Wenn Poolabdeckungen verwendet werden, entfernen Sie diese vollständig von der Wasseroberfläche, bevor Sie in den Pool steigen.

Diese Montageanleitung gilt im Allgemeinen, wenn Sie Ihr Schwimmbecken frei aufstellen. Sollten Sie Ihr Schwimmbecken teilweise oder ganz versenken, so beachten Sie bitte die gesonderten Hinweise in der Montageanleitung.

Um Sie vor unnötigen Überraschungen zu schützen, ist es sinnvoll, dass Sie sich vor dem Beckenaufbau einen Plan darüber machen, welches Material Sie benötigen und was Sie in welchem Zeitplan erledigen wollen.

Stellen Sie Ihr Schwimmbecken nicht an einem windigen Tag auf. Der Stahlmantel ist bei starkem Wind nur sehr schwer zu handhaben, könnte einknicken und irreparabel beschädigt werden. Des Weiteren befüllen Sie den Pool umgehend nach der Montage, um etwaige Schäden durch aufkommenden Wind etc. zu vermeiden. Der Stahlwandpool darf nicht unbefüllt stehen gelassen werden. Montieren Sie die Schwimmbadfolie an einem warmen, sonnigen Tag, damit sie leicht im Schwimmbecken auszulegen ist. Sie sollten die Schwimmbadfolie aber auch nicht in direkter Sonneneinstrahlung montieren, da durch die Wärmeausdehnung keine optimale Passgenauigkeit der Folie gegeben ist. Der beste Zeitpunkt für die Montage der Schwimmbadfolie ist im Sommer, frühmorgens oder spätabends. Montieren Sie die Schwimmbadfolie nicht bei Außentemperaturen unter 20°C, andernfalls ist die Folie steif und sehr schwer zu montieren.

Die Schwimmbadfilteranlage und eventuell anderes Zubehör werden elektrisch betrieben. Wenn Sie im Bereich Ihres Gartens über keine entsprechenden Elektroanschlüsse verfügen, so ist es erforderlich diese herzustellen.

Die erforderlichen Elektroanschlüsse sind von einem konzessionierten Elektrounternehmen auszuführen. Die Zuleitungen sind zu Erden und zusätzlich mit einem Fehlerstrom-Schutzschalter 30 Milliampere abzusichern. Die jeweiligen gesetzlichen Bestimmungen wie ÖVE, VDE etc. sind einzuhalten.

Vermeiden Sie scharfe Gegenstände im Schwimmbecken. Dies könnte zu Beschädigungen an der Folie führen.

Steigen Sie nicht auf den Handlauf. Dies könnte zu einer Beschädigung des Handlaufes oder der Beckenwand führen.

Schwimmbecken mit einer Tiefe von 132 cm sind nicht für Kopfsprünge geeignet. Eine Nichtbeachtung kann zu schweren Kopf- oder Wirbelsäulenverletzungen führen!

Lassen Sie Ihre Kinder niemals unbeaufsichtigt, wenn sie sich im oder um das Schwimmbecken aufhalten!

Sollten sich in Ihrem Haushalt oder in der Nachbarschaft Kinder befinden, welche noch nicht schwimmen können, so empfehlen wir Ihnen einen preiswerten Maschendrahtzaun, welcher im Baumarkt erhältlich ist, rund um das Becken aufzustellen. Abdeckplanen oder sonstige Schwimmbadabdeckungen, bieten keine Kindersicherheit. Verlassen Sie sich also nicht darauf, dass Schwimmbadabdeckungen, egal welcher Art sie sind, Sie von der Verantwortung für Ihre Kinder befreien.

#### **Standort Ihres Schwimmbeckens**

Bei der Wahl des Standortes für Ihr Schwimmbecken, sollten Sie auf mehrere Faktoren Rücksicht nehmen.

Um eine ordnungsgemäße Montage des Schwimmbeckens zu ermöglichen ist unbedingt ein fester, tragfähiger Untergrund erforderlich. Ihr Schwimmbecken darf daher keinesfalls auf aufgeschütteten Flächen montiert werden. Dies könnte zu Setzungen und somit zu Schäden am Schwimmbecken führen. Wählen Sie für Ihr Schwimmbecken nach Möglichkeit den sonnigsten Platz in Ihrem Garten. Je größer die Fläche um das Becken, desto besser. Zumindest sollten Sie rund um das Pool eine freie Fläche von ca. 90 cm haben.

Wenn es die Möglichkeit einer windgeschützten Stelle gibt, so sollten Sie diese für Ihr Schwimmbecken wählen. Ein Schwimmbecken welches ungeschützt dem Wind ausgesetzt ist, unterliegt einem hohen Wärmeverlust durch Konvektion bzw. Verdunstung.

Sie sollten Ihr Schwimmbecken nicht direkt neben oder unter Bäumen, Sträuchern usw. aufstellen (großer Pflegeaufwand).

Auf keinen Fall sollten Sie Ihr Schwimmbecken unter Freileitungen montieren. Vermeiden Sie es Ihr Schwimmbecken auf Erdleitungen zu stellen.

#### **Standort der Filteranlage**

Ihr Schwimmbecken sollte mit einer Sandfilteranlage ausgestattet sein. Bei frei aufgestellten Filteranlagen gilt ein Mindestabstand zum Schwimmbeckenrand einzuhalten. Weitere Hinweise entnehmen Sie bitte der beiliegenden Beschreibung der jeweiligen Filteranlage.

#### **Vorbereitung des Aufstellplatzes**

Wir wollen, dass Sie mit Ihrem Schwimmbecken lange Jahre eine große Freude haben, daher ist es unbedingt erforderlich, dass Sie der Platzvorbereitung die entsprechende Bedeutung schenken. Je besser und fester der Platz vorbereitet ist, desto länger werden Sie Freude an Ihrem Schwimmbecken haben. Wir bitten Sie daher entsprechende Sorgfalt anzuwenden. Es ist unbedingt erforderlich, dass der Untergrund auf dem Ihr

Schwimmbecken aufgebaut wird, flach und tragfähig ist (keine aufgeschütteten Flächen).

Setzungen würden unweigerlich zu Deformierungen und Beschädigungen an Ihrem Schwimmbecken führen. Der Aufstellplatz muss frei von Gräsern, Steinen, Wurzeln und scharfen Gegenständen sein. Steine und Wurzeln müssen entfernt werden, andernfalls könnte dies zu Schäden an der Schwimmbeckenfolie führen.

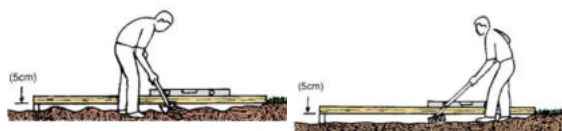
Sollten Sie Ihr Schwimmbecken direkt auf Beton, Asphalt oder ähnlichem Untergrund aufbauen, so ist es unbedingt erforderlich, dass zwischen diesem Untergrund und der Folie ein handelsübliches Mineralfaservlies als Trennlage eingebracht wird. Keinesfalls dürfen Sie die Folie direkt auf Beton, Asphalt, Teer, Pappe, Holz und Gras einbauen. Dies würde unweigerlich die Folie beschädigen. Das Becken ist grundsätzlich nicht für den Erdeinbau geeignet, bei zuwiderhandeln besteht keine Garantie.

### Einebnen des Aufstellplatzes

Mit einer geraden Latte - noch besser wäre eine Messlatte (ALU-Latte) - auf die Sie eine Wasserwaage aufsetzen, beginnen Sie nun vom tiefsten Punkt ausgehend, Ihren Aufstellplatz einzuebnen. Graben Sie die erhöhten Stellen ab. Keinesfalls die Tiefstellen aufschütten, dies könnte zu Setzungen führen. (Bild 6, 7)

**6**

**7**



### Empfehlung - Vorbereitung des Aufstellplatzes

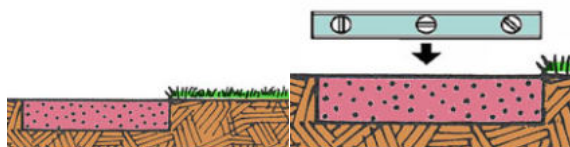
Für diesen Schwimmbeckentyp ist es empfehlenswert, eine Bodenplatte zu betonieren. Vergessen Sie nicht auf eine entsprechende Bewehrung. Die Bodenplatte muss exakt waagrecht sein.

Wenn Sie keine Bodenplatte betonieren wollen, sollten Sie wie abgebildet, Betonunterlagsplatten verwenden. Betonplatten unterhalb der Bodenschienen-Verbindungsstücke sind nicht unbedingt erforderlich, aus Stabilitäts- und Sicherheitsgründen wird deren Einbau jedoch von uns empfohlen. Anderenfalls kann es zu Setzungen kommen, welche in der Folge das Schwimmbecken beschädigen können. Alternativ empfehlen wir trittfeste Klemmfalzplatten (5cm), welche bei uns separat erhältlich sind.

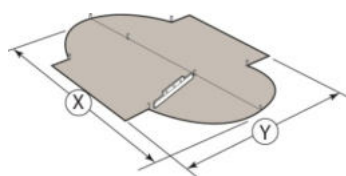
Die Betonplatten müssen bündig mit dem Aufstellplatz versenkt werden. Bei dieser Aufstellart unbedingt die Grasnarbe abheben. (Bild 40,41)

**40**

**41**



### Platzbedarf:



550 x 366 x 132 (X) Länge 610 x 518 Breite (Y)  
 640 x 366 x 132 (X) Länge 700 x 518 Breite (Y)  
 730 x 366 x 132 (X) Länge 790 x 518 Breite (Y)

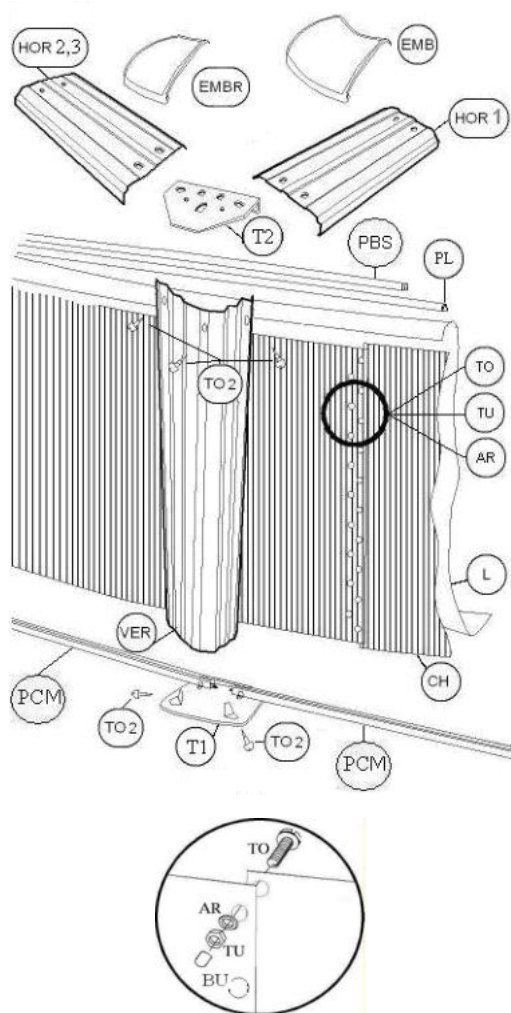
### Erdeinbau



Bei Erdeinbau des Schwimmbeckens müssen Sie für einen geeigneten Druckschutz rund um das Becken sorgen. Dieser kann aus Leichtbeton, Magerbeton oder durch Errichten einer umlaufenden Mauer sein (mind. 15cm Stärke). Beachten Sie dies unbedingt bei der Planung des Aushubs mit ein!

Warum? Der Druck der Hinterfüllung mit Erdreich oder Schotter ist ein Vielfaches des Wasserdrucks. Wenn zur Stabilisierung keine Hinterfüllung mit Leicht- oder Magerbeton erfolgt, kann das Pool bei Entleerung zusammenbrechen.

## BAUTEILE

Ehe Sie mit dem Einbau beginnen, entnehmen Sie alle zum Schwimmbecken gehörenden Bauteile und ordnen sie. Sollte der Bausatz unvollständig sein, wenden Sie sich an den Kundendienst.



|  | 550x366x132 | 640x366x132 | 730x366x132 |
|--|-------------|-------------|-------------|
| L  | 1           | 1           | 1           |
| CH   | 1           | 1           | 1           |
| TO   | 34          | 34          | 34          |
| AR   | 34          | 34          | 34          |
| TU   | 34          | 34          | 34          |
| T1   | 10          | 10          | 10          |
| T2   | 10          | 10          | 10          |
| VER  | 10          | 10          | 10          |
| PCM  | 8           | 8           | 8           |
| EMB  | 10          | 10          | 10          |
| EMBR   | 2           | 4           | 6           |
| HOR1   | 0           | 2           | 4           |
| HOR2   | 4           | 4           | 4           |
| HOR3   | 8           | 8           | 8           |
| PBS  | 11          | 12          | 13          |
| PL   | 15          | 17          | 19          |
| TO2  | 90          | 90          | 90          |
| BU   | 20          | 20          | 20          |
|  SK | 1           | 1           | 1           |
|  VR | 1           | 1           | 1           |

## Bauteilliste

Entfernen und ordnen Sie die Poolbauteile, bevor Sie mit dem Einbau beginnen.

| Ref. | Teil/Artikelbezeichnung       | Artikelanzahl<br>550x366x132 | Artikelanzahl<br>640x366x132 | Artikelanzahl<br>730x366x132 |
|------|-------------------------------|------------------------------|------------------------------|------------------------------|
| 1    | Grundplatte                   | 2                            | 4                            | 6                            |
| 2    | Obere Platte                  | 2                            | 4                            | 6                            |
| 3    | Mittlere Stütze/Säule         | 2                            | 4                            | 6                            |
| 4    | Langes U-Profil               | 2                            | 4                            | 6                            |
| 5    | Kurzes U-Profil               | 2                            | 4                            | 6                            |
| 6    | Laufschienenanschluss         | 2                            | 4                            | 6                            |
| 7    | Träger/Tensor                 | 1                            | 2                            | 3                            |
| 8    | Schraube 5,5x13               | 14                           | 28                           | 42                           |
| 9    | Grundplattenschrauben         | 6                            | 12                           | 9                            |
| 10   | Schrauben M5x15               | 4                            | 4                            | 4                            |
| 11   | Schrauben M8x 120 + Mutter M8 | 12                           | 24                           | 36                           |
| 12   | Verstärkerplatte rechts       | 2                            | 4                            | 6                            |
| 13   | Verstärkerplatte links        | 2                            | 4                            | 6                            |
| 14   | 3 Lochverstärkung             | 4                            | 8                            | 12                           |
| 15   | Schraube M8x 110 + Mutter M8  | 4                            | 8                            | 12                           |
| 16   | Verschlussdeckel für Mutter   | 4                            | 8                            | 12                           |

## MODULBAUTEILLISTE

Zur Nachrüstung des Pools bewahren Sie die Nummerierung und den nachstehenden Plan auf.

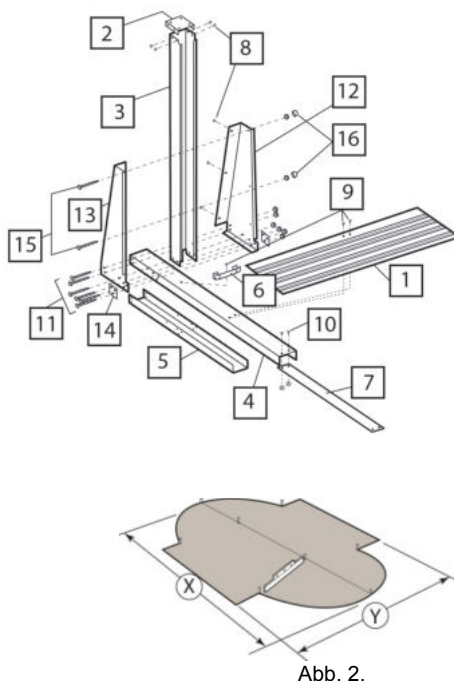


Abb. 2.

### Raumanforderungen Abb. 2:

Schwimmbecken: 550 × 366 × 132 - Aushub: (X) Länge 610 x 518 Breite (Y)  
 Schwimmbecken: 640 × 366 × 132 - Aushub: (X) Länge 700 x 518 Breite (Y)  
 Schwimmbecken: 730 × 366 × 132 - Aushub: (X) Länge 790 x 518 Breite (Y)

## MONTAGE DER MITTELSTÜTZE

### VOR DER MONTAGE



**Sehr wichtig:** Tragen Sie während der Arbeit stets Handschuhe. Es müssen mindestens 2 Personen die Installation durchführen.

- Legen Sie das kurze U-Profil (5) mit den offenen Seiten nach oben auf und schieben das lange U-Profil (4) mit den offenen Seiten nach unten an die Oberseite des kurzen Profils, wodurch eine Art Feld entsteht. Vergewissern Sie sich, dass die Löcher auf beiden Profilen passen, verschrauben sie aber nicht, Abb.3.
- Nun bringen Sie, wie in Abb. 4 gezeigt, die Mittelstütze bzw. Säule (3) an der Oberseite der beiden Profile an.
- Bringen Sie, wie in Abb. 5 gezeigt, an jeder Seite der Mittelstütze (3) die Verstärkerplatten (rechts und links) (12)(13) an. Die Verstärkerplatten müssen sich unter den U-Profilen befinden. Verwenden Sie mit Blick auf die Tragfähigkeit der Verstärkerplatten 3 Schrauben (8).
- Damit die 8 mm x 12 cm Schrauben und 8 mm Muttern (11) untergebracht werden können, müssen alle Bohrungen zusammenpassen. Vergewissern Sie sich, dass die Verstärkung (14) an beiden Seiten der Einheit gegeben ist. Verwenden Sie zur Befestigung der Oberseite der Verstärkerplatten der Säulen (12), (13), Abb. 6, die 8 mm x 11 cm Schrauben und 8 mm Muttern (15).
- Nachdem alle Schrauben ohne Gewalteinwirkung festgezogen sind, muss, wie in Abb. 7 zu sehen, der Laufschienenanschluss (6) mit einer Schraube (9) angebracht werden. Alle Gruppen verbundener Elemente bezeichnen wir als Modul.

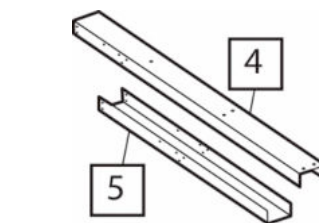


Abb. 3.

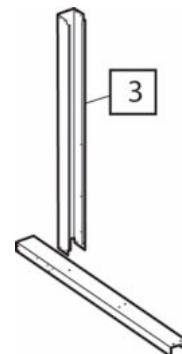


Abb. 4.

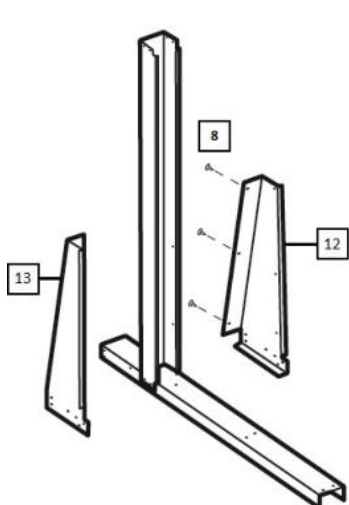


Abb. 5

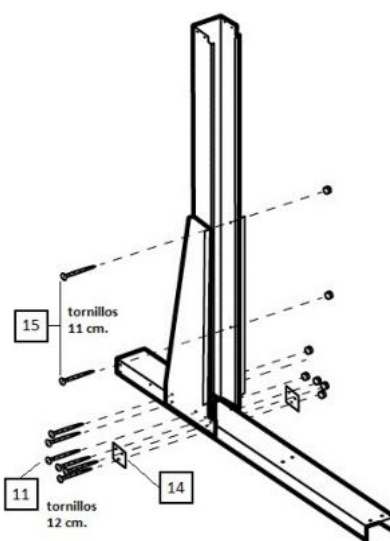


Abb. 6

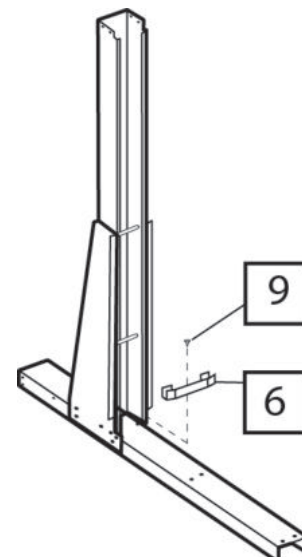


Abb. 7.

**MONTAGE DES TRÄGERS**

Die Module müssen paarweise zusammengebaut werden und müssen mit einem Träger verbunden werden. Der Träger muss mit den 5 mm x 15 mm Schrauben und den 6 mm Muttern (10), Abb. 8, mit dem Endteil (4) verschraubt werden.

Beachten Sie, dass der Träger am unteren Profileil (4), Abb. 9., so angebracht werden muss, dass sich die Schraubenköpfe an der Profilerseite und die Muttern an der Profilunterseite befinden.

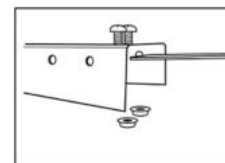


Abb. 8.

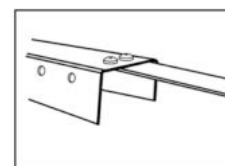


Abb. 9.

**MONTAGE VON ARBEITSGERADEN**

Nachdem alle Module eingebaut und mit dem Träger verbunden wurden, können Sie sie am Bestimmungsort aufstellen.

Verfügt Ihr Schwimmbecken über eine ungerade Anzahl an Trägern (z.B. ein 730x366 Pool mit 3 Trägern), suchen Sie nach der Mitte der zuvor eingeebneten Fläche und bringen dort das erste Modul an. Danach bringen Sie die anderen mit derselben Länge an.

An jeder Schwimmbeckenseite, Abb. 10 und Abb. 11, muss sich dieselbe Modulanzahl befinden.

Es ist äußerst wichtig, dass alle Profile gerade, plan und perfekt ausgerichtet sind. Nehmen Sie sich Zeit, um sicherzustellen, dass dies der Fall ist.

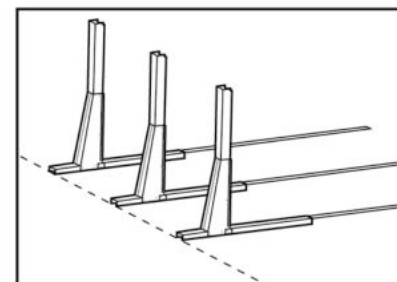


Abb. 10.

**MONTAGE DER METALLFÜHRUNGEN**

Anschließend erfolgt der Einsatz der Übergangsführung „B“, die dem von Ihnen erworbenen Schwimmbeckenmodell an beiden Seiten des ersten Moduls (berücksichtigen Sie, dass das ovale Modell 550x366 mit KEINEN Übergangsführungen „B“ ausgestattet ist) entspricht (siehe dazu Tabelle Übergangsführung). Die Übergangsführung muss sich im Laufschienenanschluss (6), Abb. 12., befinden.

Bringen Sie an jeder Poolseite die Übergangsführung im Laufschienenanschluss (6) unter, Abb. 13. Setzen Sie danach mit der Montage der Übergangsführungen „A“ fort.

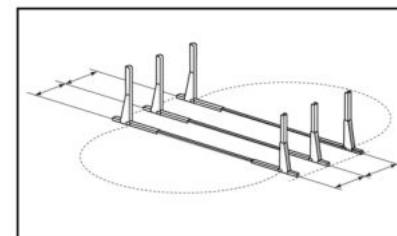


Abb. 11.

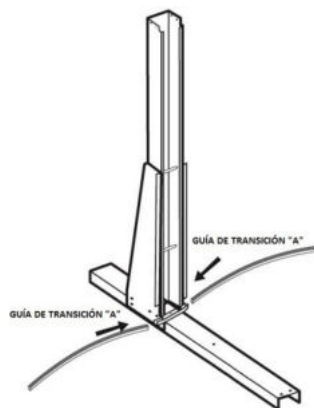


Abb. 12.

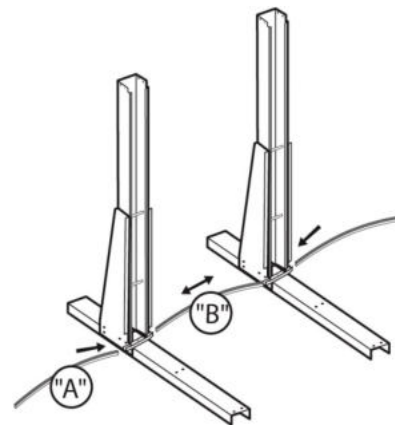


Abb. 13.

**ÜBERGANGSFÜHRUNGEN**

Je nach deren vorgesehenen Positionen wurden die Übergangsführungen verschiedenfarbig gestaltet. Anhand der folgenden Tabelle wählen Sie die Menge und Typen der unteren Führungen aus, die für die Montage für ein jedes von Ihnen gekauftes Schwimmbeckenmodell erforderlich ist.

Tabelle Übergangsführungen

| Modell      | Übergangsführungen „A“                           | Übergangsführungen „B“ | Abmaße  |
|-------------|--|------------------------|---|
| 550x366 cm. | 850.015 x 4 – FUCHSIA<br>850.014 x 8 –GELB (PCM) | NICHT ZUTREFFEND       | ± 1.420 mm. x 4<br>± 1.138 mm. x 8                    |
| 640x366 cm. | 850.021 x 4 – ROT<br>850.014 x 8 – GELB          | 850.019 x 2 – WEISS    | ± 1.132 mm. x 4<br>± 1.430 mm. x 2<br>± 1.138 mm. x 8 |
| 730x366 cm. | 850.021 x 4 – ROT<br>850.014 x 8 –GELB (PCM)     | 850.017 x 4 – BLAU     | ± 1.132 mm. x 4<br>± 1.130 mm. x 4<br>± 1.138 mm. x 8 |

Hier sehen Sie die Module und den Standort der Übergangsführungen „A“ und „B“, Abb. 13 (550 oval), Abb. 14 (640 oval), Abb. 15 (730/915 oval).

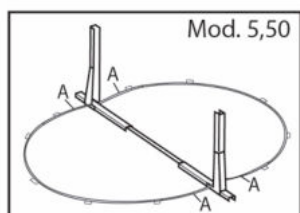


Abb. 13

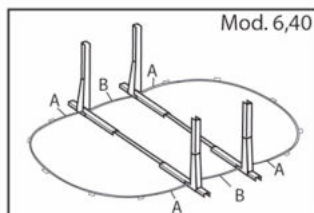


Abb. 14

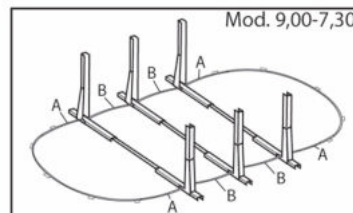


Abb. 15



## MONTAGE DER UNTEREN BOGENFÖRMIGEN METALLFÜHRUNGEN PCM

Die T1-Platte befindet sich direkt an die Übergangsführungen A an, woran sich die untere bogenförmige Führung (PCM) anschließt und so weit verläuft, bis der Halbkreis geschlossen ist, Foto 3. Die Übergangsführungen A müssen bis in die T1-Platte verlaufen, Foto 4, 5, und zwischen den Profilen einen Zwischenraum frei lassen.



Foto 1

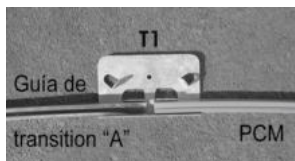


Foto 2

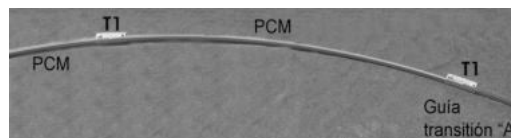


Foto 3

## MODULVERLEGUNG

Nachdem der Aufbau der Basis vollständig abgeschlossen wurde, vergewissern Sie sich, dass die Seiten gerade sind. Vergewissern, dass die Abmaße richtig sind, in dem die Entfernung von der ersten Modulaußenseite des geraden Teils bis zur Außenseite des anderen Moduls ermittelt wird.

Diese Messungen müssen von den unteren Modulteilen genommen werden. Dadurch ist eine höhere Messgenauigkeit gewährleistet.

Es ist äußerst wichtig, dass  $A=B$  und  $C=D$ , Abb. 17. Sind die Messwerte nicht gleich, fahren Sie mit der Montage nicht fort, da sich andernfalls im Zuge der Montage weitere Probleme ergeben könnten.

## GRUNDPLATTENMONTAGE

Richten Sie in jedem Modul eine 122 cm Grundplatte (1) ein. Die Montage dieser Platten muss mit der genuteten Seite nach oben und der flachen Seite nach unten vorgenommen werden. Diese Platten haben auf einer Seite zwei Löcher und Sie müssen sicherstellen, dass diese in Richtung der Mittelsäule, Abb. 18, ausgerichtet sind.

Die Löcher auf der Grundplatte müssen den Löchern am U-Profil entsprechen. Anschließend müssen sie dazwischen mit Schrauben (9) befestigt werden.

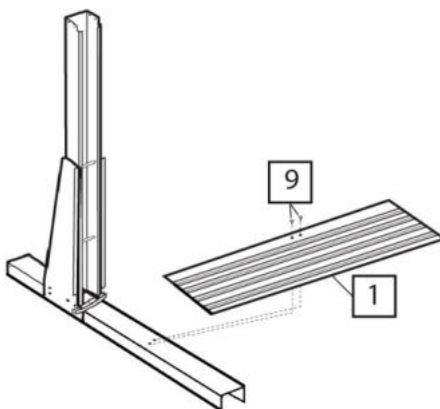


Abb. 18.

Mit Sprühfarbe, Kalk oder einem Pulver wird der Umriss eines Moduls am Boden eingezeichnet. Ist das geschehen, wird das Modul zu einer Seite verschoben und die darunterliegende Erde mit einer Schaufel abgetragen (Video: <https://www.youtube.com/watch?v=508QF1PdulK>). Die Lochtiefe muss etwa 5 cm, Abb. 18, betragen und vollständig plan sein. Nachdem das Loch bearbeitet und eingeebnet wurde, wird das Modul eingesetzt, wobei mit einer Wasserwaage auf der Moduloberseite, Abb. 19, sicherzustellen ist, dass es richtig plan ist.

Dieser Vorgang muss auf jeder Modulseite des Schwimmbeckens wiederholt werden. Mit dem Messband müssen neuerlich die Messwerte geprüft werden, da so sichergestellt ist, dass sich die Module während des Vorgangs nicht verschoben haben (und sich nach wie vor genau in Position befinden), Abb. 18.

Danach wird unter jedem Modul auf der Modulrückseite die Bodenplatte eingerichtet, Abb. 20. Dazu wird das Modul geneigt und die Erde unter der Platte eingeebnet. Nach dem Einbau der Platte ist neuerlich die Modulplanheit zu prüfen und dazu wird wieder das Abmaß genommen, Abb. 19.

Abschließend ist die Platte mit Erde zu bedecken. Danach werden neuerlich die Übergangsführungen „B“ und „A“ eingerichtet. Die Übergangsführungen „B“ müssen an ihrem Standort so festgesetzt werden, in dem der Boden entfernt oder aufgefüllt wird, bis er plan ist.

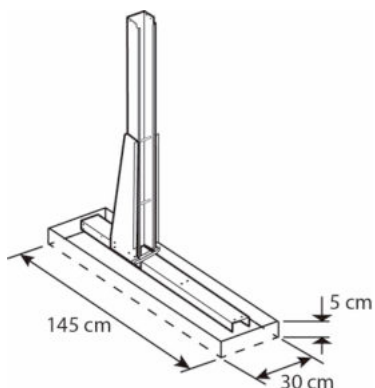


Abb. 18

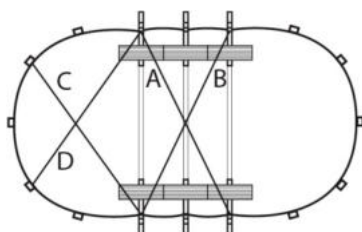


Abb. 19

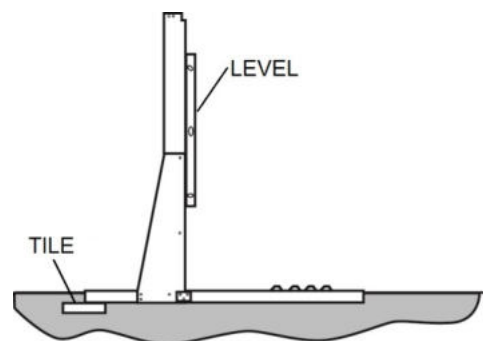


Abb. 20

## MONTAGE DER STAHLWAND (CH)

Die Installation muss an einem sonnigen, windstillen Tag von zwei oder mehreren Personen vorgenommen werden. Es ist äußerst wichtig, dass während der Installation Handschuhe und Gläser getragen werden, damit eventuelle, durch Stahlkanten verursachte Verletzungen vermieden werden. Während der Montage die Stahlwand nicht eingeknickt und sehr sorgfältig ausgerollt werden.

- Richten Sie auf einer Kartonoberseite in der Kreismitte die Stahlwand vertikal ein (dabei soll der Innenaufkleber der Wand nach oben zeigen). Dadurch kann die Stahlwand leichter ausgerollt und Kratzer vermieden werden. Die für die Fixierung des Siphons vorbereitete Öffnung befindet sich am Ende der Stahlrolle.



**Erinnerung:** um Schnittverletzungen zu vermeiden, tragen Sie während der Stahlwandmontage Handschuhe und Gläser.

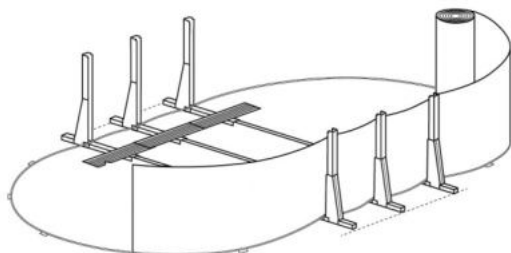
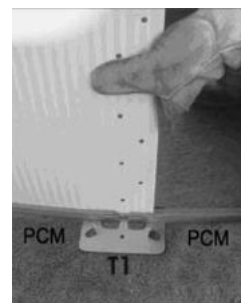


Abb. 21

Foto 4



- Klappen Sie, ohne zu beenden, die Wand vollständig aus und beginnen mit der Ausrichtung der Wand in der Öffnung, die an der unteren Führung zu finden ist. Das Anfang der Stahlwand muss an der Grundplatte T1 ausgerichtet werden, Foto 4. Normalerweise beginnt die Wandmontage der in der Mitte des Halbkreises befindlichen Grundplatte T1, damit gewährleistet ist, dass sich die für den Siphon vorbereitete Öffnung gleich daneben befindet, nachdem die Wand vollständig ausgerollt wurde.

- Prüfen Sie weiterhin regelmäßig, dass die Wand gut in der Öffnung der PCM-Führungen positioniert ist. Prüfen Sie ferner, dass auch die Übergangsführungen gut positioniert sind.



**Tipp:** um zu verhindern, dass die Wände während der Montage nach innen kippen, befestigen Sie die Wand an den vertikalen Stützen bzw. Säulen (1), Foto 5.

- Schließen Sie den Kreis mit der Wand ab und stellen sicher, dass die Löcher auf jeder Stahlwand zueinander passen, schließen dann mit den Schrauben (TO) ab und vergewissern sich, dass sich die Schraubenköpfe im inneren Wandteil befinden. Die Beilagscheiben (AR) und Muttern (TU) müssen sich an der Pool-Außenseite, Abb. 22, befinden.



Foto 5

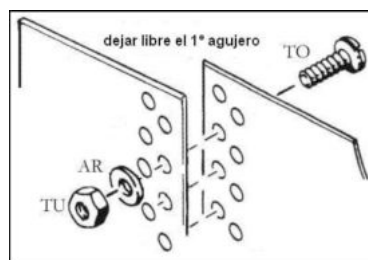
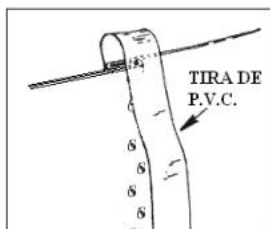


Abb. 22

**Sehr wichtig:** Bringen Sie alle Schrauben in der Stahlwand an, beginnen von unten nach oben zum oberen Wandende und belassen das erste Loch auf der obersten Seite ohne Verschraubung. Drücken Sie alle Schrauben mit einem Schraubenzieher und die Muttern mit einem Schraubenschlüssel. Wenn die Installation sowie die Befestigung der Schrauben und Muttern nicht richtig oder nur unvollständig durchgeführt werden, erlischt die Gewährleistung für das Schwimmbecken.

- e) Bringen Sie den PVC-Träger so an, dass die Schraubenköpfe bedeckt sind (im Schwimmbeckeninneren), da so die Verschalung durch Reibung mit den Schrauben, Abb. 23, geschützt ist. In diesem Bereich muss die Stütze fest eingeklemmt sein und verwenden Sie bei Bedarf ein Klebeband oder etwas Ähnliches, um es an der Stahlwand anzuheften.



Prüfen Sie vor dem Schalungseinbau, dass die Führungen eine geometrische Kurve bilden. Prüfen Sie vor dem Aufsetzen der Verschalung mit einem Messgerät das richtige Abmaß des Schwimmbeckens.

Abb. 23.

- a) f) Tragen Sie vor dem Einbau der Verschalung eine Schicht mit dünn versiebttem Streusand (keine Steine) auf bzw. benutzen ihn im Innenbereich des Schwimmbeckens mit einer Dicke von 5 cm. Vergewissern Sie sich, dass alle Metallteile des Pools, die die Verschalung beschädigen könnten, geschützt sind, da andernfalls die Gewährleistung erlischt. Die Sandschicht ist mit einer Harke einzuebnen. Sie können auch unsere optional erhältlichen Styropor-Keile benutzen. Diese werden auf der runden Bodendämmung entlang der Poolwand mit Klebkraft verleimt.

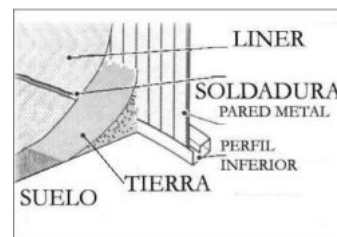


Abb. 24.

**SEHR WICHTIG:** Um den Umfang im Poolinnenbereich zu schützen, verwenden Sie reinen Sand (keine Steine oder andere Gegenstände) und bilden einen dreieckigen Keil (Höhe 20 cm, Basis 20 cm). So werden Beschädigungen an der Verschalung durch Wasserdruck vermieden. Gleichzeitig kann die Verschalung nicht unter die Stahlwand rutschen, was im Hinblick auf die richtige Kraftverteilung hilfreich ist. Es ist sehr wichtig, dass dazu kein dünner, körniger oder Strandsand, Foto 24, verwendet wird. Wird dieser Sandkeil nicht angebracht, erlischt die Garantie.

## WANDBESPANNUNG

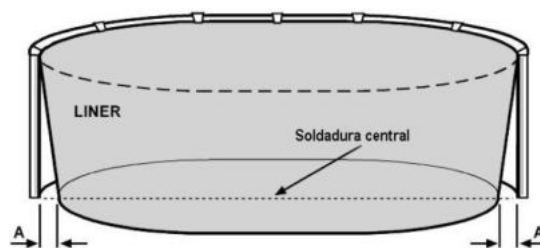
Vor dem Einbau der Verschalung ist es empfehlenswert, den gesamten Innenbereich des Pools, einschließlich der Sandkeiloberseiten, die Wand zu bespannen TOI oder Kunstgras anzubringen.

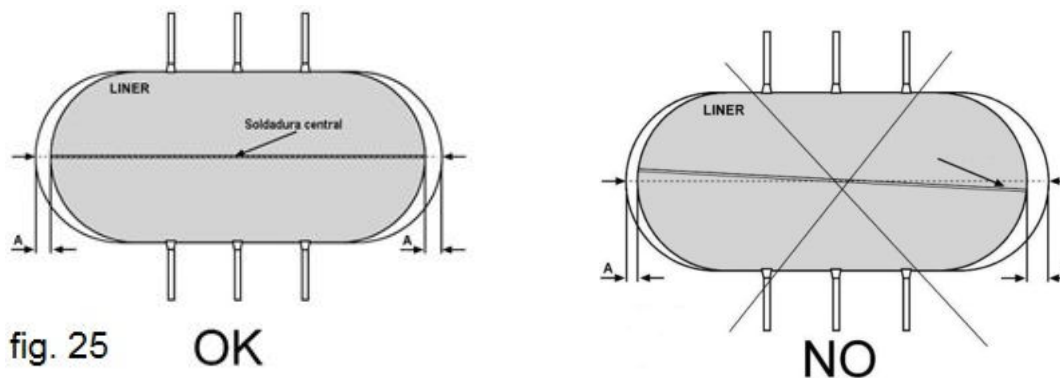
## RICHTIGE VERSCHALUNGSMONTAGE

Um die Verschalung richtig einzubauen, muss diese perfekt zentriert werden und mit dem Fundament des Schwimmbeckens übereinstimmen. Es ist unverzichtbar, dass es so wenig Falten als möglich gibt.

1.- Die am Verschalungsfundament sichtbare Zentralschweißnaht muss lokalisiert werden, damit ihre Enden mit den Metallplatten, die die unteren Poolführungen verbinden, zusammenpassen. Diese Zentralschweißnaht mit vollständig mittig sein.

2 - In beiden „A-A“-Bögen, Abb.25, muss die Entfernung von der Verschalung zur Stahlwand gleich sein, da so die Verschalung in beiden Bögen gleichmäßig justiert werden kann.





**MONTAGE DER PVC-VERSCHALUNG (L)**

Vor der Montage der Verschalung müssen Sie das für den Siphon vorbereitete Loch ausschneiden (mit Scheren, die Metall schneiden können). Die ausgeschnittenen Teile sind abzufeilen, damit gewährleistet ist, dass das Metall nicht die Verschalung beschädigen kann.

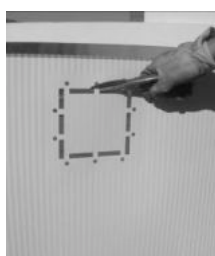


Foto 6



Foto 7



Foto 8



Foto 9

**Wichtig:** Der Einbau der Verschalung sollte von zwei oder mehr Personen durchgeführt werden. Das bei unserer Verschalung benutzte PVC ist so ausgelegt, dass es über einen langen Zeitraum Sonneneinstrahlung widersteht. Je nach Verwendungszweck oder Klimabedingungen können die Materialeigenschaften geringfügig variieren.

Gehen Sie unter keinen Umständen mit Schuhen auf der Oberseite der Verschalung bzw. lassen dort keine Werkzeuge liegen. Wird die Verschalung während des Einbaus durchstochen, erlischt die Gewährleistung (**Überprüfen Sie die Gewährleistung**).

Die Verschalung ist das wichtigste und anfälligste Teil Ihres Schwimmbeckens. Die Verschalung ist ohne Messer bzw. scharfkantige Gegenstände auszupacken und gesondert von den restlichen Teilen Ihres Pools aufzubewahren. An einem sicheren Ort aufbewahren, an dem es nicht durch Werkzeuge oder der Stahlwand des Pools beschädigt werden kann.

Die Verschalungsmontage sollte an einem sonnigen Tag durchgeführt werden (bei mindestens 20°C). Die Verschalung wurde basierend auf Vinylmaterial entwickelt. Dieser Werkstoff besitzt ein hohes Maß an Beweglichkeit (daher kann es während der Montage des Pools richtig angepasst werden) und deshalb muss es bei der Montage des Schwimmbeckens warm sein.

- a) Richten Sie die Verschalung (L) in der Poolmitte, Foto 10, ein und entrollen es entlang des Pools, Foto 11. Die Zentralverschweißung, die das Beckenfundament verbindet, muss perfekt mittig liegen. Wichtig: beim Ausrollen der Verschalung, drehen Sie sie um, so dass die faltigen Teile nach oben und die formgebenden nach unten weisen.
- b) Heben Sie die Verschalungswand an, schützen die obere Kante der Stahlwand Ihres Pools und fixieren es in dieser Position mit Wäscheklammern. Nachdem die Verschalung positioniert wurde, können sich am unteren Ende überschüssiges Material oder Verbeutelungen ergeben. Bereinigen Sie dieses überschüssige Material in dem Sie leicht an der Verschalung ziehen (von der Poolaußenseite). Es ist äußerst wichtig, dass die Verschalung mittig ist und dass sich die Zentralverschweißung am Fundament der Verschalung in der Poolmitte befindet. Es ist ferner zu gewährleisten, dass so wenig Falten, als möglich vorhanden sind. Um die Faltenanzahl vom Beckenboden so niedrig, als möglich zu halten, müssen Sie, während das Becken mit Wasser gefüllt wird, die Verschalung in Richtung Poolseiten ausbreiten. Nehmen Sie sich für diesen Vorgang Zeit.

Füllen Sie das Pool mit etwa 2 cm Wasser an, dehnen und breiten die Verschalung von der Zentralverschweißung und in Richtung der Seiten und der Oberseite aus. Dadurch ergibt sich, Foto 13, eine möglichst gute Spannung. Prüfen Sie, ob das Wasser gleichmäßig im Pool verteilt wird. Bilden sich am Beckenboden Wasserlachen, bedeutet das, dass es am Boden nach wie vor Spalten gibt. Sammelt sich das Wasser auf einer Poolseite, bedeutet das, dass dieser Bereich nicht plan ist. Ist das der Fall, müssen Sie den ganzen Vorgang wieder vom Installationsbeginn an wiederholen, beginnen dabei mit der richtigen Einebnung dieses Bereichs.

- c) Nachdem der Boden frei von Falten ist, füllen Sie das Pool mit 30 cm Wasser, ABER FÜLLEN ES ZU DIESEM ZEITPUNKT NICHT VOLLSTÄNDIG AN. Der Wasserdruck sorgt dafür, dass die Verschalung an den Wänden und am Boden haften bleibt.
- d) Gleichzeitig ist zu prüfen, ob sich die Verschalung richtig an die Wände anpasst. Korrigieren Sie alle Verschalungsüberschüsse, in dem Sie sanft an der Poolaußenseite anziehen und dadurch die Verschalungsmenge im Pool verringern.

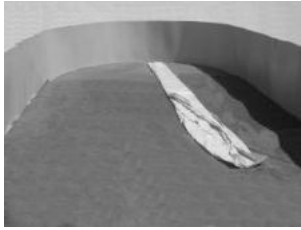


Foto 10

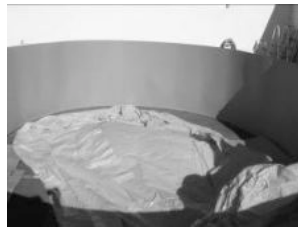


Foto 11



Foto 12



Foto 13

## EINBAU DES OBEREN SCHUTZABSCHNITTS (PL)

- e) Bei der Installation des Schutzprofils (PL), Abb. 24., entfernen Sie alle über der Verschalung und entlang des Poolumfangs befindlichen Spannbügel.
- f) Markieren und schneiden Sie den Überhang am Zwischenbau ab, Fotos 15 und 16.
- g)



Foto 14

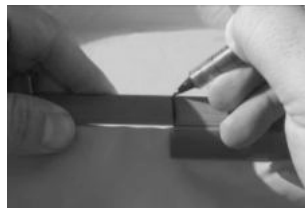


Foto 15



Foto 16

## EINBAU DES OBEREN ABSCHNITTS (PBS)

**Wichtig:** Ist Ihr Pool mit einer Zierleiste versehen, richten Sie es anhand des Dekorationshandbuches ein, bevor die oberen PBS-Profile eingebaut werden.

- h) Richten Sie den oberen Abschnitt (PBS) an der Oberseite des Schutzabschnitts (PL) um den ganzen Poolumfang ein, Foto 17.
- i) Markieren und schneiden Sie den Überhang am Zwischenbau ab, Fotos 18 und 19. Um zu verhindern, dass die Poolwände nicht nach innen fallen, richten Sie die obere Platte (5) auf den Zentralstützen (1) ein.



Foto 17

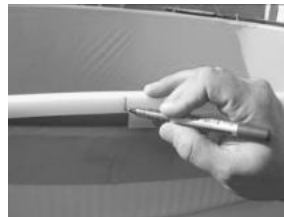


Foto 18

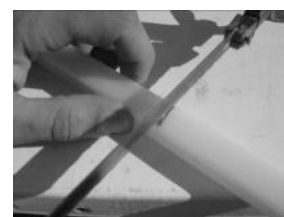


Foto 19

## MONTAGE DER VERTIKALEN ABSCHNITTE (VER)

- a. Gleichen Sie den unteren Teil von einem der vertikalen Abschnitte (VER) (1) mit den zwei kleinen Laschen auf den Fundamentplatten (T1) (2) ab. Die Laschen müssen sich auf der Innenseite des vertikalen Abschnitts, Abb. 26., befinden.
- b. Gleichen Sie die Öffnungen für die Orientierungsschrauben TO2 (3) auf beiden Seiten des vertikalen Abschnitts ab und vergewissern sich, dass sie an den Löchern in den T1 (2) Plattenlaschen, Abb. 26., anliegen.
- c. Richten Sie den oberen Abschnitt (T2) (4) an der obersten Poolkante und auf einer vertikalen Stütze (VER) ein, wobei sich die Laschen an der Innenseite des Abschnitts befinden, Abb. 27.
- d. Gleichen Sie die Öffnungen für die Orientierungsschrauben TO2 (6), Abb. 27, in den drei Löchern des vertikalen Abschnitts ab und vergewissern sich, dass sie in die T2 (6) Laschenlöcher passen.
- e. Wiederholen Sie für die anderen Poolabschnitte die Schritte a-d.

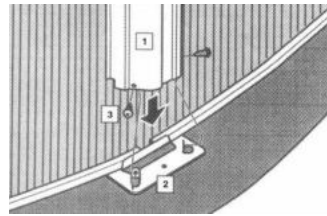


Abb. 26

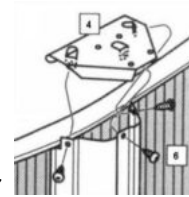


Abb. 27

**MONTAGE DER HORIZONTALPROFILE (HOR 1,2,3)**

- a) Bauen Sie die oberen Profile HOR 1 (gerader Schnitt) an der Oberseite der Zentralsäulen ein, Fotos 20 und 21, und richten die Extreme auf der oberen Platte ein, Abb. 28. Schrauben einrichten und ohne anzudrücken verschrauben. Die 550x366 Pools sind nicht mit einem HOR1-Profil ausgestattet, daher müssen Sie mit dem HOR2-Profil beginnen (Abschnitt b).
- b) Richten Sie alle oberen HOR2-Profile an der Oberseite der vertikalen Stützen und an der Oberseite der T2-Platte ein, Fotos 22 und 23. Die darauf befindlichen Löcher abgleichen und die Schrauben ohne anzudrücken verschrauben.
- c) Justieren Sie die oberen Profile, bis sie zusammen eingerichtet sind, allerdings ohne das eine über das andere zu stellen. Alle Schrauben eindrücken, Foto 23.



Foto 20



Foto 21

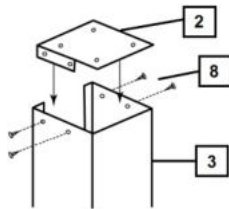


Abb. 28.



Foto 22



Foto 23

**Wichtig:** Wenn eine der vertikalen Stützen (VER) in Bezug auf die geriffelte Wand nicht gerade ist, passen Sie die vertikale Stütze mit leichten Hammerschlägen auf ein Holzstück auf der Fundamentplatte (T1) an. Ist die Oberseite der vertikalen Stütze nicht abgeglichen, muss auch diese nachgestellt werden.

**MONTAGE DER OBERSTEN NABENKAPPE (EMB y EMBR)**

Gleichen Sie eine Borte (EMB) in der Kurve an den Enden von zwei oberen Profilen aus. Haken Sie die Borte unter den Innenkanten von zwei oberen Profilen ein, Foto 23 und ziehen sie zu sich, Foto 24, und verhaken dann die Borte am Außenteil, Foto 25. Wiederholen Sie den Vorgang mit den anderen Borten.

Gleichen Sie eine Borte (EMBR) im geraden Teil ab, haken die Einfassung unter den Innenkanten von oberen Profilen ein und ziehen sie zu sich, verhaken dann die Borte am Außenteil.



Foto 23



Foto 24



Foto 25

## Abschließend

Platzieren Sie die beigefügten Warnhinweise an eine sichtbare Stelle, Foto 29,30

Geben Sie die Schutzkappen auf die Schrauben, Foto 31

Kontrollieren Sie auf scharfe Kanten bei der Verschraubung, schleifen Sie diese gegeben falls ab, Foto 32



fig. 29

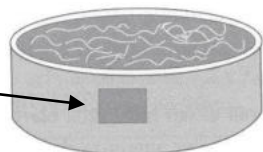


fig. 30

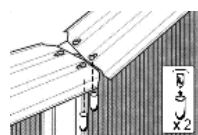


fig. 31

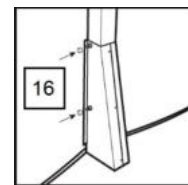


fig.32

- Bringen Sie die Leiter gemäß den Montageanweisungen an und stellen sie an einer Stelle, wenn möglich sichtbar, auf, über die das Pool betreten und verlassen werden kann. Nach Gebrauch die Leiter entfernen.

- Montieren Sie die Filtereinheit gemäß den folgenden Anweisungen. Die Filtereinheit muss um mindestens 3.5 m vom Pool getrennt sein, nachdem sie mit Schläuchen zum Schwimmbecken verbunden wurde.

## EINBAU DES RÜCKSCHLAGVENTILS (VR)

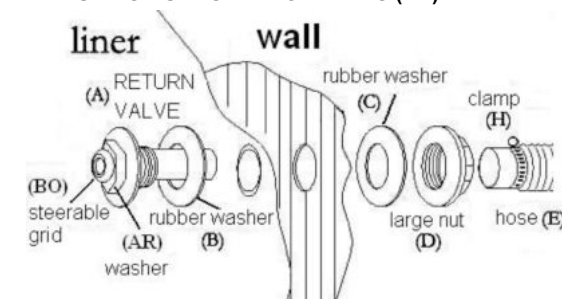


Abb. 33.

Das Rückschlagventil sorgt dafür, dass aus der Filteranlage das gefilterte Wasser wieder eingebracht wird, Abb. 33. Wichtig: Alle Gewinde sind mit Teflon zu versehen. Ein Teflonüberschuss kann zum Bruch der Bauteile führen. Nehmen Sie den hinteren Beschlag des Rückschlagventils ab und setzen Teflon ein, durchgehend verschrauben.

1) Nachdem der Wasserstand +/- 10 cm, Abb. 34, beträgt markieren Sie unter der unteren Ventilante mit einem Filzstift das Loch in der Verschalung und schneiden mit einem scharfkantigen Messer von der Innenwand des Pools in Richtung Außenwand die Verschalung in Kreuzform, ohne dabei über das Stanzloch zu gehen.

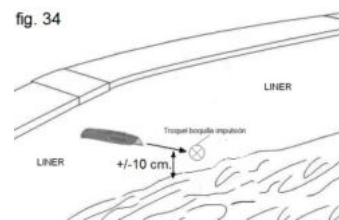


fig. 34

2) Nachdem die Dichtungen angebracht wurden, wird am Rückschlagventil (A) in das vorgeschchnittene Loch von der Innen zur Außenwand der Gummi (B) eingesetzt. Schneiden Sie das über die Außenseite hängende Verschalungsteil ab.

3) Legen Sie die Gummibeilagscheibe (C) auf die Außenwand, tragen auf die Gewinde Teflon auf und ziehen sie mit einer großen Mutter (D) fest. Am Rücklaufschlauch, der von der Filteranlage zum Rückschlagventil (a) führt, Teflon auftragen und alles mit einem Spannbügel sichern (H).

Zwecks besserer Filterung empfehlen wir, das Wasser zu leiten. Zu diesem Zweck müssen Sie die Beilagscheibe (AR) lösen, die Spülkugeln (BO) auf einer Poolseite leicht nach oben verschieben und die Beilagscheibe (AR) anziehen. Dadurch werden Unreinheiten zum Siphon gelenkt.

## SKIMMEREINBAU (SK)

Füllen Sie das Schwimmbecken bis 5 cm unter das Siphonloch an, Abb. 35. Markieren auf der Verschalung Sie mit einem Filzstift das quadratische Loch für den Einbau des Siphons und schneiden das Verschalungsteil, das mit einem scharfkantigen Messer markiert wurde, ab.

Legen Sie die Doppelbeilagscheibe aus Gummi (Z) auf die Stahlwand. Die Stahlwand und die Verschalung müssen in die Beilagscheibennut passen. Als nächstes bauen Sie mit Schrauben den Siphonrahmen ein. Vergewissern Sie sich, dass alle Löcher abgedichtet sind (Beilagscheibe, Loch und Siphon). Mit Schrauben befestigen Sie nacheinander die Löcher, bis eine perfekte Übereinstimmung gegeben ist, aber ziehen Sie sie nicht zu stark an. Beginnen Sie mit der Befestigung und ziehen schlussendlich die Schrauben in derselben Reihenfolge, Abb. 36, fest.

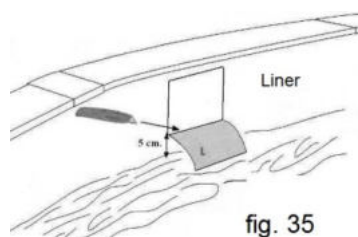


fig. 35

Bedecken Sie das Gewinde des Rahmens (M) mit Teflon und befestigen es stabil am Siphon. Mit einer Zwinne (H) befestigen Sie ein Schlauchende am Rahmen (M). Schließen Sie das andere Schlauchende am Wasserfilterzulauf an und ziehen es mit einem Spanneisen an.

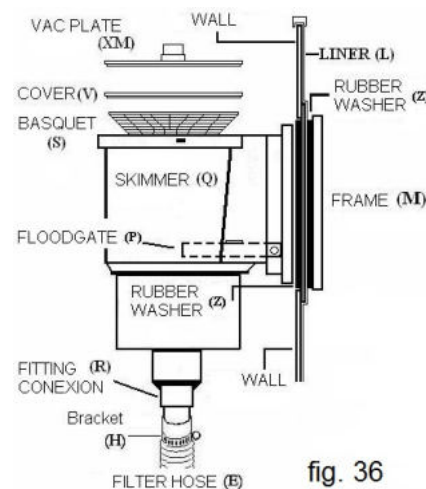


fig. 36

im Hinblick auf die Wasserdichtigkeit ist es wichtig, alle Gewinde mit Teflon zu versehen. Mit einem Schraubenzieher bauen Sie das Schleusentor (P) ein. Legen Sie den Schließkorb (S) in das Siphoninnere und den Deckel (C) obenauf.

**POOLPFLEGE**

Die Beachtung der richtigen Wasserzusammensetzung ist der wichtigste Einzelfaktor um die Lebensdauer zu erhöhen und das Aussehen des Folienmaterials, sowie ein klares, reines und gesundes Wasser zu erhalten.

Das Wichtigste bei der Wasserpflege ist ein korrekt eingestellter pH-Wert. Dies ist die Voraussetzung für eine optimale Wirkung der eingesetzten Wasserpflegeprodukte.

pH-Wert sofort nach Befüllung Ihres Schwimmbeckens mit dem Chlor- und pH-Wert-Testgerät messen. Der dabei festgestellte Wert (Vergleichsmessung) sollte zwischen 7,2 und 7,4 liegen. Der pH Wert sollte sich stets in diesem Bereich befinden. Die Messung sollte mindestens 1 – 2 x pro Woche erfolgen.

Der pH-Wert wird unter anderem durch Faktoren wie Wassertemperatur, Badefrequenz, Schmutzeintrag sowie andere Umwelteinflüsse verändert.

Beachten Sie auch die Hinweise in unserer Poolpflegeanleitung:

<http://www.steinbach.at/poolpflege>

**Ende der Saison**

Am Ende der Schwimmbadsaison muss der Wasserstand unterhalb des Skimmers bzw. der Einlaufdüse abgesenkt werden.

Durch Zugabe eines Wintermittels und Abdeckung mit einer Winterabdeckplane brauchen Sie im Frühjahr den Pool nur mehr wieder bis auf Skimmermitte mit Frischwasser befüllen.

Zusätzlich müssen die Verbindungsschläuche zur Filteranlage demontiert werden. Die Filteranlage bzw. die Filterpumpe wird durch öffnen der Entleerungsschrauben entleert. Filteranlagen die im Freien stehen, müssen im Winter in einem frostsicheren Raum untergebracht werden.

Wir empfehlen eine Einwinterung erst dann, wenn die Wassertemperatur unter 12°C liegt.

Schäden, die durch Frost entstehen, sind nicht durch Gewährleistung gedeckt!





© 2021 Steinbach International GmbH

Nachdruck oder Vervielfältigung (auch auszugsweise) nur mit Genehmigung der Steinbach International GmbH. Diese Druckschrift, einschließlich aller ihrer Teile, ist urheberrechtlich geschützt. Jede Verwertung außerhalb der engen Grenzen des Urheberrechts ist ohne Zustimmung der Steinbach International GmbH unzulässig und strafbar. Das gilt insbesondere für Vervielfältigungen, Übersetzungen, Mikroverfilmungen und die Einspeisung und Verarbeitung in elektronischen Systemen.

Vertrieben durch



## Steinbach International GmbH

L. Steinbach Platz 1

AT-4311 Schwertberg



[helpdesk.steinbach.at](https://helpdesk.steinbach.at)



Produktinformationen/ Product information/ Informations relatives au produit/ Informazioni sul prodotto/ Informacije o izdelku/ Informații despre produs/ Informace o výrobku/ Informacije o proizvodu/ Termékinformáció/Informácie o výrobku/ Продуктова информация/ Ürün bilgileri/ Informacje o produkcji/ Información sobre el producto

[steinbach-group.com](https://steinbach-group.com)



Pool Control App



Ersatzteile/ Spare parts/ Pièces de rechange/ Parti di ricambio/ Nadomestni deli/ Piese de schimb/ Náhradní díly/ Zamjenski dijelovi/ Pótalkatrészek/ Náhradné diely/ Резервни части/ Yedek parçalar/ Części zamienne/ Piezas de recambio

[steinbach-group.com/de/ersatzteile](https://steinbach-group.com/de/ersatzteile)