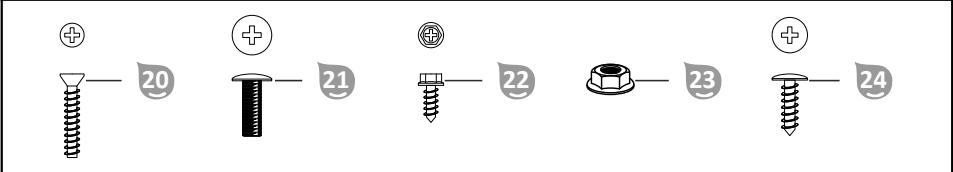
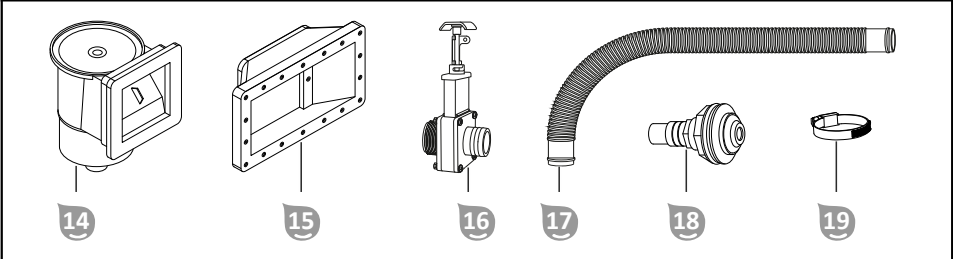
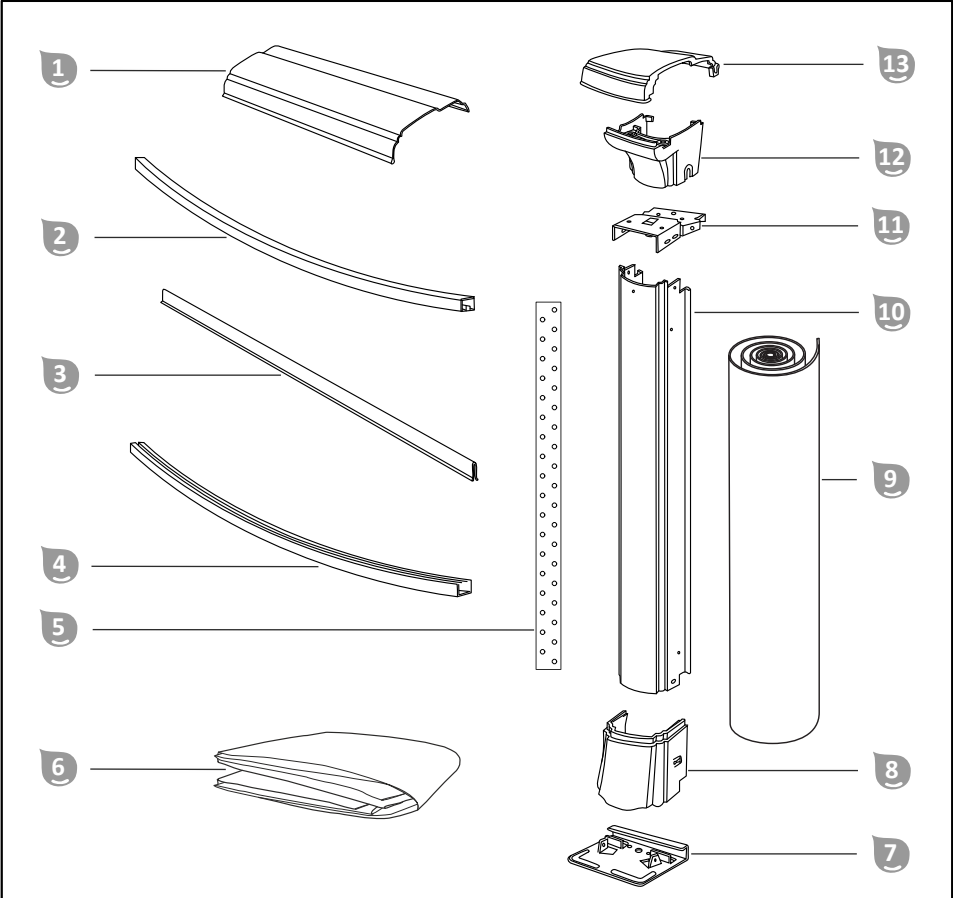


Originalbetriebsanleitung

## Stahlwandpool

SET: GRANDE, rund (Ø 549 cm x 135 cm)










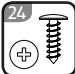
# Lieferumfang

- 1 Handlaufschiene (x12)
- 2 Stabilisatorschiene (x14)
- 3 Klemmstreifen (x14)
- 4 Bodenschiene (x12)
- 5 Leiste (x2)
- 6 Folie
- 7 Bodenplatte (x12)
- 8 Abdeckung Bodenplatte (x12)
- 9 Stahlwand
- 10 Stütze (x12)
- 11 Stabilisatorplatte (x12)
- 12 Abdeckung Unterteil (x12)
- 13 Abdeckung Oberteil (x12)
- Sicherheitsaufkleber (ohne Abbildung)
- Betriebsanleitung (ohne Abbildung)

## Breitmaul Skimmer Set S1

- 14 Skimmer S1
- 15 Breitmaul für Skimmer S1
- 16 Absperrschieber Ø 38 mm x 1 ½" AG
- 17 Schwimmbadschlauch Ø 38 mm
- 18 Einlaufdüse

## Mittelgelieferte Schrauben und Befestigungsmittel

- |  |  |   |   |
|--|--|---|---|
| 19 Schlauchschelle Ø 32/38 mm (x 04)                                 |   | 20 Schraube #12-11x1 1/4" Senkkopf PH Ø 5,49 mm x 31,75 mm (x10)  |   |
| 21 Schraube 1/4"-20x3/4" Flachrundkopf PH Ø 6,35 mm x 19,05 mm (x37) |   | 22 Schraube #10x1/2" Sechskantkopf PH Ø 4,83 mm x 12,70 mm (x182) |   |
| 23 Mutter 1/4"-20 Sechskantmutter mit gezahntem Flansch (x 37)       |  | 24 Schraube #12x3/4" Flachrundkopf PH Ø 5,49 mm x 19,05 mm (x 24) |  |

Der Schraubensatz des Skimmersets enthält Reserve-Schrauben.

## Erforderliche, nicht mittelgelieferte Materialien

- 25 XPS-Falzplatten (extrudiertes Polystyrol) min. Dicke: 50 mm
- 26 Vlies (> 270 g/m<sup>2</sup>)
- 27 XPS-Keile (extrudiertes Polystyrol) Dreieckprofil: 13,5 cm x 5 cm
- 28 Wurzelschutzplane (PE-Folie ca. 75 g/m<sup>2</sup>)
- 29 Styroporkleber (ca. 0,5 L)

Je nach Beschaffenheit des Aufstellungsortes, können die Anforderungen im Detail abweichen.

## Optional bei Steinbach erhältliche Materialien (für jede Poolgröße verfügbar)

31 016064|Steinbach Klemmfalzplatte P 40;  
ca. 100 cm x 50 cm x 5 cm (x55)

32 036016|Steinbach Schwimmbadvlies;  
16 m<sup>2</sup>; 800 cm x 200 cm; 270 g/m<sup>2</sup>

33 016041|Steinbach Styropor®-Keil;  
ca. 100 cm x 13,5 cm x 5 cm (x18)

Alternativ, zu den bei Steinbach erhältlichen Materialien, können ebenso gleichwertige Baustoffe verwendet werden.

## Benötigtes, nicht mitgeliefertes Werkzeug

34 Schraubendreher PH  
(Kreuzschlitz)



35 Säge



36 Schraubendreher SL  
(Schlitz)



37 Schneidmesser (Cutter)



38 Schraubenschlüssel SW8



39 Schere



40 Maßband



41 Dichtungsband (Teflon)



42 Wasserwaage



43 Klebeband  
(gewebeverstärkt)



44 Gummihammer



45 Pinsel für Styroporkleber



# Inhaltsverzeichnis

<b>Übersicht</b> .....	<b>2</b>
<b>Lieferumfang</b> .....	<b>3</b>
<b>Allgemeines</b> .....	<b>6</b>
Betriebsanleitung lesen und aufbewahren.....	6
Bestimmungsgemäßer Gebrauch.....	6
<b>Zeichenerklärung</b> .....	<b>6</b>
<b>Sicherheit</b> .....	<b>7</b>
Allgemeine Sicherheitshinweise.....	7
<b>Auspacken und Lieferumfang prüfen</b> .....	<b>8</b>
<b>Planung</b> .....	<b>8</b>
Wasseraufbereitung.....	8
Zeitbedarf für die Montage eines Stahlwandpool.....	8
Standortwahl.....	9
Fundament.....	9
Aufstellarten.....	9
Zugangseinrichtungen.....	9
<b>Vorbereitung</b> .....	<b>11</b>
Untergrund vorbereiten.....	11
Fundament herstellen.....	12
<b>Montage</b> .....	<b>13</b>
Bodenschiene verlegen.....	13
Vorbereitung der Stützen.....	14
Montage der Stahlwand.....	14
Keile und Vlies verlegen.....	16
Folie einhängen.....	17
Montage der Stabilisatorschienen.....	18
Montage der Stützen.....	19
Handlauf und Abdeckungen montieren.....	19
Anschlüsse montieren.....	21
Betriebsbereitschaft herstellen.....	22
<b>Betrieb</b> .....	<b>23</b>
Wasserpflegeanleitung.....	23
Tätigkeiten während des Betriebs.....	23
Einwinterung.....	23
Auswinterung.....	24
<b>Reinigung und Wartung</b> .....	<b>25</b>
<b>Fehlersuche</b> .....	<b>26</b>
<b>Technische Daten</b> .....	<b>26</b>
<b>Ersatzteile</b> .....	<b>27</b>
<b>Entsorgung</b> .....	<b>27</b>
Verpackung entsorgen.....	27
Produkt entsorgen.....	27

# Allgemeines

## Betriebsanleitung lesen und aufbewahren



Diese Betriebsanleitung gehört zu diesem Pool (im Folgenden auch „Produkt“ genannt). Sie enthält wichtige Information zur Inbetriebnahme und Bedienung.

Lesen Sie die Betriebsanleitung, insbesondere die Sicherheitshinweise, sorgfältig durch, bevor Sie das Produkt einsetzen. Die Nichtbeachtung dieser Betriebsanleitung kann zu schweren Verletzungen oder Schäden am Produkt führen.

Bewahren Sie die Betriebsanleitung für die weitere Nutzung auf. Wenn Sie das Produkt an Dritte weitergeben, geben Sie unbedingt diese Betriebsanleitung mit.

## Bestimmungsgemäßer Gebrauch

Dieses Produkt ist ausschließlich für den Aufbau und die Nutzung im Freien, auf einem ebenen und festen Untergrund bestimmt. Der Pool ist ausschließlich für das Befüllen mit Süßwasser geeignet, da hohe Salzkonzentration Korrosion von Bauteilen begünstigen kann.

Es ist ausschließlich für den Privatgebrauch bestimmt und nicht für den gewerblichen Bereich geeignet.

Verwenden Sie das Produkt nur, wie in dieser Betriebsanleitung beschrieben. Jede andere Verwendung gilt als nicht bestimmungsgemäß und kann zu Sachschäden oder sogar zu Personenschäden führen.

Das Produkt ist kein Kinderspielzeug.

Der Hersteller oder Händler übernimmt keine Haftung für Schäden, die durch nicht bestimmungsgemäßen oder falschen Gebrauch entstanden sind.

## Zeichenerklärung

Die folgenden Symbole werden in dieser Betriebsanleitung, auf dem Produkt oder auf der Verpackung verwendet.



Hier finden Sie nützliche Zusatzinformationen.



WARNUNG!  
Gefahr im Pool zu ertrinken



Kinder im Wasser immer beaufsichtigen



Tragen Sie persönliche Schwimmhilfen!



Beschädigungsgefahr!  
Verpackung nicht mit scharfen oder spitzen Gegenständen (z. B. Messer) öffnen.



Nicht springen

# Sicherheit

Die folgenden Signalworte werden in dieser Betriebsanleitung verwendet.



**WARNUNG!**

Dieses Signalsymbol/-wort bezeichnet eine Gefährdung mit einem mittleren Risikograd, die, wenn sie nicht vermieden wird, den Tod oder eine schwere Verletzung zur Folge haben kann.



**VORSICHT!**

Dieses Signalsymbol/-wort bezeichnet eine Gefährdung mit einem niedrigen Risikograd, die, wenn sie nicht vermieden wird, eine geringfügige oder mäßige Verletzung zur Folge haben kann.

**HINWEIS!**

Dieses Signalwort warnt vor möglichen Sachschäden.

## Allgemeine Sicherheitshinweise

### Sicherheitshinweise für Personen



**WARNUNG!**

**Gefahren für Kinder und Personen mit verringerten physischen, sensorischen oder mentalen Fähigkeiten (beispielsweise teilweise Behinderte, ältere Personen mit Einschränkung ihrer physischen und mentalen Fähigkeiten) oder Mangel an Erfahrung und Wissen (beispielsweise ältere Kinder).**

Unsachgemäßer Umgang mit dem Produkt kann schwere Verletzungen oder Schäden des Produktes zur Folge haben.

- Gestatten Sie anderen erst dann Zugang zum Produkt, nachdem diese die Anleitung vollständig gelesen und sinngemäß verstanden haben oder über den bestimmungsgemäßen Gebrauch und die damit verbundenen Gefahren unterrichtet wurden.
- Lassen Sie Personen mit verringerten physischen, sensorischen oder mentalen Fähigkeiten (z. B.: Kinder oder Betrunkene) oder Mangel an Erfahrung und Wissen (z. B.: Kinder) niemals unbeaufsichtigt in die Nähe des Produktes.
- Erlauben Sie niemals Kindern und Personen mit verringerten physischen, sensorischen oder mentalen Fähigkeiten oder Mangel an Erfahrung und Wissen, das Produkt zu benutzen.
- Lassen Sie Reinigung und Benutzerwartung nicht von Kindern durchführen.
- Kinder dürfen nicht mit dem Produkt oder mit der Anschlussleitung spielen.



**WARNUNG!**

### **Verletzungsgefahr durch mangelnde Qualifikation!**

Mangelnde Erfahrung oder Fertigkeit im Umgang mit benötigten Werkzeugen und fehlende Kenntnis regionaler oder normativer Bestimmungen für erforderliche handwerkliche Arbeiten kann schwerste Verletzungen oder Sachschäden zur Folge haben.

- Beauftragen Sie für alle Arbeiten, deren Risiken Sie nicht durch ausreichend persönliche Erfahrung abschätzen können, eine qualifizierte Fachkraft.
- Betreiben Sie das Produkt nicht in beeinträchtigtem Zustand(z. B.: unter Einfluss von Drogen, Alkohol, Medikamenten oder im Fall von Müdigkeit).

## **WARNUNG!**

### **Lebensgefahr durch Betrieb der Wasseraufbereitungsanlage während des Badens!**

Haare oder Kleidungsstücke können an der Ansaugöffnung des Pools angesaugt werden und im Extremfall Personen unter Wasser fangen und am Auftauchen hindern.

- Betreiben Sie niemals Geräte der Wasseraufbereitungsanlage, während sich Personen im Pool befinden.
- Verhindern Sie jeden Zugang zum Pool, solange Geräte der Wasseraufbereitungsanlage in Betrieb sind.

## **HINWEIS!**

Salzwasser führt zu Rost an den Stahlbauteilen.

- Betreiben Sie das Produkt ausschließlich mit Süßwasser.
- Verwenden Sie keinesfalls Salz-Elektrolyse zur Wasseraufbereitung.

## **Auspacken und Lieferumfang prüfen**

## **WARNUNG!**

### **Erstickungsgefahr durch Verpackungsmaterial!**

Verfangen des Kopfes in Verpackungsfolie oder Verschlucken von sonstigem Verpackungsmaterial kann zum Tod durch Erstickten führen. Speziell für Kinder sowie geistig beeinträchtigte Menschen, die die Risiken durch Mangel an Wissen und Erfahrung nicht abschätzen können, besteht hierfür erhöhtes Gefahrenpotential.

- Stellen Sie sicher, dass Kinder sowie geistig beeinträchtigte Menschen nicht mit dem Verpackungsmaterial spielen.

## **Planung**

Lesen Sie sich zuallererst die gesamte Anleitung durch, damit Ihnen alle Arbeitsschritte und erforderlichen Werkzeuge bekannt sind. Planen Sie das Aufstellen Ihres Pools gründlich **vor** dem Baubeginn und berücksichtigen Sie die nachfolgenden Hinweise.

### **Wasseraufbereitung**

Damit das Poolwasser während des Betriebs klar und auf langfristig gesundheitlich unbedenklich bleibt, ist Wasseraufbereitung erforderlich.

Die dafür benötigten Geräte und Hilfsmittel müssen individuell für Ihren Pool und die vorhandenen Umgebungsbedingungen geeignet sein und sind daher nicht vollumfänglich im Lieferumfang enthalten.

Parameter wie Poolgröße, Füllstand, vorhandene Wasserhärte oder persönliche Wahl eines geeigneten Desinfektionsverfahrens sind dafür ausschlaggebend welche Anforderungen Ihre Wasseraufbereitungsanlage erfüllen muss und mit welchen Geräten und Pflegemitteln diese zuverlässig und sicher umgesetzt werden können.

Eine Wasseraufbereitungsanlage sollte zumindest aus einer Filteranlage und einem Skimmer oder Dosierschwimmer bestehen. Zusätzlich sind Desinfektionsmittel wie Chlor oder auch Algizide erforderlich. Genauere Information sowie geeignete Komponenten finden Sie auf unserer Website [www.steinbach-group.com](http://www.steinbach-group.com).

### **Zeitbedarf für die Montage eines Stahlwandpool**

Der zeitliche Aufwand für die Montage eines Stahlwandpools beträgt selbst für geübte Heimwerker unter optimalen Bedingungen noch zumindest einen Arbeitstag nachdem der Untergrund für den Pool hergestellt wurde.

Beginnen Sie mit den Arbeiten daher am Morgen eines schönwetterwetterbeständigen Tages und unterbrechen Sie die Arbeiten nicht, bevor der Pool aufgestellt und mit mindestens 20 cm Wasser gefüllt ist. Vor diesem Fertigstellungsgrad sind Stahlwandpools noch nicht ausreichend gegen Witterungseinflüsse geschützt und könnten durch Sturm oder starken Regen Schaden erleiden.



## Standortwahl

- Beachten Sie das hohe Gewicht des gefüllten Pools und wählen Sie einen Standort, der dem Bodendruck standhält. (Beispiel: 20.000 L entsprechen etwa 20.000 kg)
- Positionieren Sie den Pool nicht über unterirdischen Leitungen, Rohren, Abwassertanks, Kellern etc.
- Positionieren Sie den Pool nicht in der Nähe gefährlicher Konstruktionen oder unter elektrischen Leitungen.
- Der ausgewählte Bereich muss einen ebenen und festen Untergrund haben. Stellen Sie Ihren Pool nicht auf Asphalt, Teer oder ölhaltige Böden.
- Vermeiden Sie Bereiche mit scharfen Objekten oder mit Unkrautbekämpfungsmitteln sowie anderen Chemikalien behandelten Böden.
- Vergewissern Sie sich, dass Sie alle lokalen Bauvorschriften einhalten und alle nötigen Baugenehmigungen für Ihren Bereich erhalten haben.
- Berücksichtigen Sie zusätzlichen Platz, den Sie für die Aufstellarbeiten des Pools benötigen.
- Berücksichtigen Sie zusätzlichen Platz, der für Einstiegshilfen, die Wasseraufbereitungsanlage sowie deren Wartung und Reinigung erforderlich ist.

### Platzbedarf für das Aufstellen des Pools:

Die **Fundamentfläche** sollte jeweils zumindest 30cm größer als die äußere Bodenkontur des Pools sein. Der **gesamte Platzbedarf** berücksichtigt rund um den Pool zusätzlich 1-2 m Platz, um selbst nach Installation einer Wasseraufbereitungsanlage und Einstiegshilfe noch ungehindert Zugang zu allen Seiten des Pools zu gewährleisten und keine Flucht- oder Transportwege zu blockieren. Der Aushub für teil- und vollversenkte Pools sollte die mindeste Fundamentfläche auf jeder Seite etwa 1 m überragen, um während der Montage genügend Platz für Arbeiten an der Außenseite des Pools zu bieten.

- **011400** - Pool ø 366 cm (12') > Fundament: mind. ø 426 cm > gesamter Platzbedarf: ca. ø **8 m**
- **011420** - Pool ø 457 cm (15') > Fundament: mind. ø 517 cm > gesamter Platzbedarf: ca. ø **9 m**
- **011440** - Pool ø 549 cm (18') > Fundament: mind. ø 609 cm > gesamter Platzbedarf: ca. ø **10 m**

## Fundament

Dieser Pool kann auf zwei verschiedenen Arten von Fundamenten aufgestellt werden. In dieser Anleitung ist das Aufstellen auf **Polystyrolplatten** beschrieben. Anleitungen für alternative Möglichkeiten finden Sie auf unserer Website [www.steinbach-group.com](http://www.steinbach-group.com).

- **Polystyrolplatten (XPS)** - einfache und günstige Herstellung  
Der Pool steht auf einem ebenen Kiesbett, das mit Polystyrolplatten ausgelegt ist.
- **Betonplatte** - sehr langlebiges Fundament  
Der Pool steht auf einer ebenen und stabilen Betonplatte.  
Zur besseren Isolation empfiehlt es sich auf eine Betonplatte zusätzlich Polystyrolplatten auszulegen.

## Aufstellarten

Dieser Pool kann auf drei verschiedene Arten aufgestellt werden. In dieser Anleitung ist die Aufstellart "**freistehend**" beschrieben.

- **Freistehend**  
Der Pool steht ebenerdig auf einem vorbereiteten Untergrund.
- **Teilversenkt**  
Der Pool wird zu einem gewissen Teil im Untergrund versenkt.
- **Vollversenkt**  
Der Pool wird vollständig im Untergrund versenkt. Der Handlauf schließt mit dem umliegenden Bodenniveau ab.

## Zugangseinrichtungen

### Einstiegshilfen

Um den Pool sowohl sicher als auch bequem betreten und wieder verlassen zu können, ist eine Einstiegshilfe (z. B. eine doppelseitig stehende Leiter oder eine Treppe) erforderlich. Diese muss an die Gegebenheiten am Standort, wie auch an die Aufstellart des Pools angepasst sein. Aufgrund dieser unterschiedlichen Möglichkeiten und Anforderungen ist keine Einstiegshilfe im Lieferumfang enthalten.



Ist der Abstand zwischen der Oberkante des Beckes und dem Boden größer als 1.100 mm, kann eine Sicherheitsleiter nach DIN EN 16582-1 als Schutzvorrichtung verwendet werden.

### Schutzvorrichtungen



Um das Ertrinken von Kindern zu verhindern, wird empfohlen, den Zugang zum Schwimmbecken mit einer Schutzvorrichtung zu sichern.

Für Kinder besteht in Pools erhöhte Ertrinkungsgefahr. Daher ist es erforderlich Kinder im Pool sowie auch in der Nähe des Pools stets zu beaufsichtigen.

Eine Schutzvorrichtung zur Sicherung des Zugangs zum Schwimmbecken kann z. B. ein Zaun sein. Die Sicherung der Umgrenzung des Grundbesitzes kann ein annehmbarer Weg sein, um zu verhindern, dass Unbefugte Zugang zum Schwimmbecken haben.

Abdeckplatten bieten keinen Schutz vor dem Ertrinken und sind als Schutzvorrichtung ungeeignet!

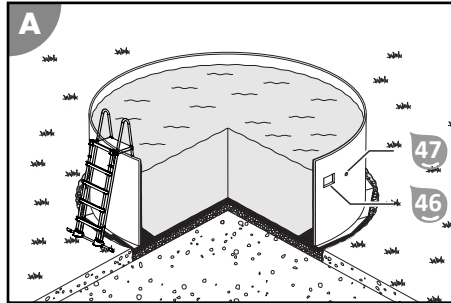
Weitere Informationen zu Einstiegshilfen und Schutzvorrichtungen finden Sie auf unserer Website:

**[www.steinbach-group.com](http://www.steinbach-group.com)**

# Vorbereitung



Wässern Sie den Boden am Vortag kräftig, um das Ausstechen der Erde zu erleichtern.



46 Ausschnitt Skimmer

47 Ausschnitt Düse

## Untergrund vorbereiten

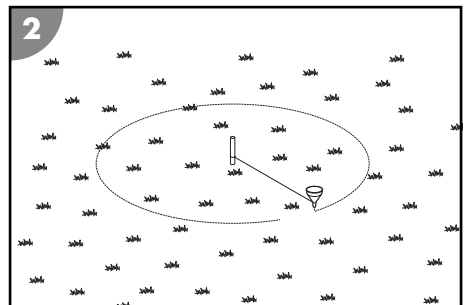
Die nachfolgenden Arbeitsschritte sind erforderlich, um den Pool freistehend aufzustellen.

### Benötigte Hilfsstoffe:

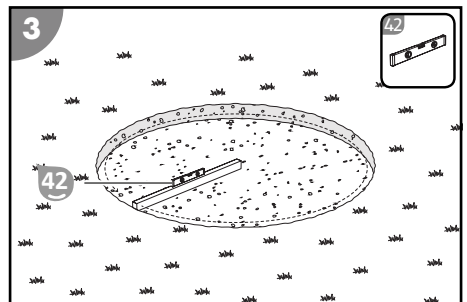
- Markierungsspray (alternativ Kalk oder Mehl)
- Maurerschnur

1. Fundamentfläche markieren
  - Bestimmen Sie den Mittelpunkt der Aufstellfläche.
  - Schlagen Sie eine Stange oder Pflock am Mittelpunkt ein.
  - Befestigen Sie die Schnur mit einer Schlaufe an der Stange (freidrehend).
  - Markieren Sie den Fundamentradius an der Schnur. (siehe "Platzbedarf" im Kapitel "Planung")
  - Markieren Sie den Fundamentradius mit Hilfe der Markierung an der Schnur. (Spray, Kalk, Mehl)

*Die Fundamentfläche ist mit einer eindeutigen Linie markiert.*



2. Grasnarbe entfernen und Untergrundgefälle prüfen
  - Entfernen Sie die Grasnarbe. Tragen Sie dabei nicht mehr als ca. 3 cm Erreich ab.
  - Begeben Sie sich mit einer geraden Latte und einer Wasserwaage 42 in die Mitte der Fundamentfläche.
  - Prüfen Sie mit Latte und Wasserwaage das Untergrundgefälle in 30°-Schritten und ermitteln dadurch den tiefsten Punkt der Fundamentfläche. Der tiefste Punkt ist das Bezugsniveau für die weiteren Arbeitsschritte.



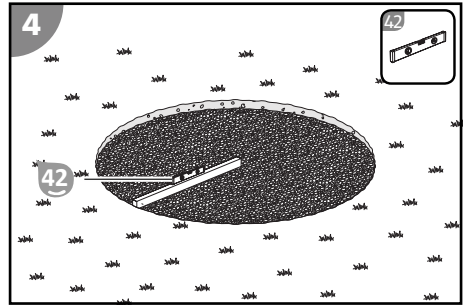
3. Erreich abtragen und Kiesbett herstellen
  - Senken Sie die gesamte Fundamentfläche um 10 cm unter das Bezugsniveau.

Beginnen Sie am tiefsten Punkt der Fläche. Messen Sie regelmässig mit einer Richtlatte und einer Wasserwaage **42** um eine möglichst ebene Fläche zu erzeugen.

Ist ein kleiner Bereich etwas zu tief geraten, schütten Sie **keine** Erde auf, kleine Mulden gleicht der Kies aus!

- Tragen Sie eine Kiesschicht mit einer Höhe von ca. 5 cm auf der Fundamentfläche auf.
- Ziehen Sie mit einer Richtlatte das Kiesbett gerade und waagrecht ab.
- Stellen Sie sicher, dass das Kiesbett eben ist. Eine Toleranz von  $\pm 1$  cm ist akzeptabel. Tiefere Mulden sollten mit etwas Kies aufgefüllt werden.

*Der Untergrund ist für die Herstellung des Fundaments vorbereitet.*



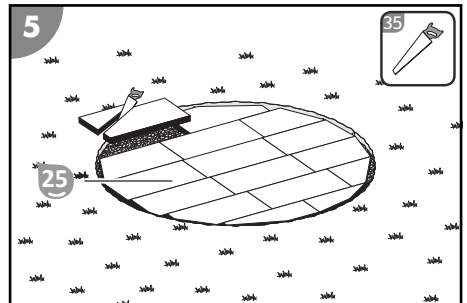
## Fundament herstellen



Entsorgen Sie Verschnitt der XPS-Platten erst nach Abschluss der Montage des Pools. Reststücke finden gegen Ende der Montage noch Verwendung.

1. Verlegen Sie XPS-Platten **25** auf dem gesamten Kiesbett. Fugen und Stufen bilden "Schmutzfänger" im Pool. Achten Sie daher darauf, dass die Platten möglichst fugenfrei verlegt sind und keine Höhenunterschiede bilden.
2. Prüfen Sie die Fläche auf Ebenheit und waagrechte Ausrichtung. Gleichen Sie das Kiesbett wo erforderlich so an, dass die XPS-Platten eine saubere, ebene Fläche ergeben.
3. Verkleben Sie die Fugen der XPS-Platten mit Klebeband **43**.

*Die XPS-Platten sind verlegt und verfugt.*



# Montage

Die Montage dieses Pools erfordert mindestens **2-4 Personen**. Unter optimalen Bedingungen ist mit einer Aufbauzeit von **5-8 Stunden** zu rechnen. Der Pool ist erst eigenstabil, sobald er zumindest teilweise mit Wasser gefüllt ist. Davor sollten die Montagearbeiten nicht unterbrochen werden.



Bereiten Sie die Montage sorgfältig vor und nehmen Sie sich ausreichend Zeit. Legen Sie alle Einzelteile und zusätzlich benötigtes Werkzeug oder Material vorher übersichtlich und griffbereit zurecht.  
Tragen Sie keine Arbeitsschuhe mit grobem Profil. Abdrücke und Dellen im Unterbau führen zu Vertiefungen in denen später Schmutz und Biofilm haften bleibt. Achten Sie während des gesamten Aufbaus auf saubere Sohlen und entfernen Sie Erde, Grasreste und kleine Steine sofort vom Unterbau.

## Um die Montage zu erleichtern, beachten Sie folgendes vor Beginn der Arbeiten:

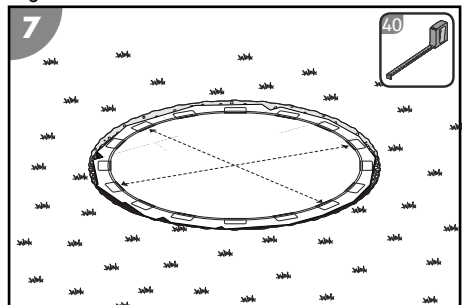
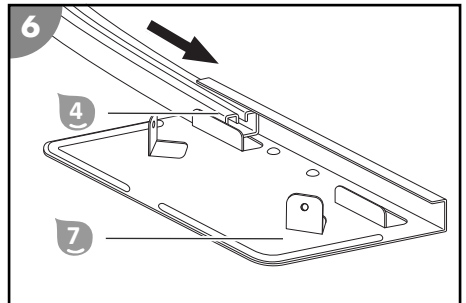
- Legen Sie die Folie aufgefalten in die Sonne, um sie zu erwärmen. Dies erleichtert das faltenfreie Verlegen der Folie.
- Falls möglich, nutzen Sie warmes Wasser für die ersten Zentimeter der Poolfüllung. Dies erleichtert das Straffen der Folie.

## Bodenschiene verlegen

Die Bodenschiene gibt dem Pool die Grundform. Fremdkörper in der Bodenschiene erschweren den weiteren Aufbau und führen langfristig zu Rost an beschichteten Teilen. Halten Sie die Bodenschiene beim Aufbau sauber.

1. Wurzelschutzplane **29** auslegen  
Diese schützt den Pool und die Folie zusätzlich gegen Pflanzen- und Wurzelwuchs. Zusätzlich gleicht die Plane noch kleine Fugen oder Mulden des Fundaments aus.
  - Reinigen Sie die Aufstellfläche, sodass diese frei von Sand, Steinen und Erde ist.
  - Legen Sie die Wurzelschutzplane auf der gesamten Bodenplatte aus. Eventuelle Überlappungen sollten mindestens 10 cm betragen.
  - Streichen Sie die Plane möglichst glatt und vermeiden Sie Falten.
2. Bodenschienen **4** auslegen
  - Markieren Sie den Pooldurchmesser mit der Schnur und einem Bleistift auf der Wurzelschutzplane. Dies dient als Anhaltspunkt für die weiteren Schritte.
  - Legen Sie die Bodenschienen entlang der Markierung auf.
3. Bodenschienen **4** mit den Bodenplatten **7** verbinden
  - Verbinden Sie die Bodenschienen mit den Bodenplatten.
  - Führen Sie die Bodenschienen bis maximal zur Noppe in die Bodenplatten ein.
4. Sorgen Sie dafür, dass alle Bodenplatten etwa im selben Abstand zueinander aufliegen und die Bodenschienen entlang des Randes überall den gleichen Abstand zur Markierung aufweisen.
5. Prüfen Sie, ob die Bodenschienen kreisrund aufliegen, indem Sie den Durchmesser an verschiedenen Stellen messen.

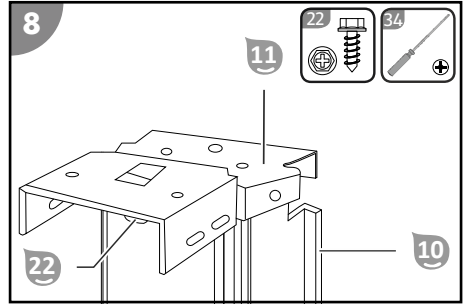
*Die untere Umrandung ist hergestellt.*



## Vorbereitung der Stützen

1. Setzen Sie eine Stabilisatorplatte **11**, wie abgebildet, auf eine Stütze **10**. Die Lasche mit der Bohrung muss außen an der Stütze anliegen.
2. Schrauben Sie eine Schraube #10x1/2" **22** mit einem Schraubendreher **34** im Uhrzeigersinn 2-3 Umdrehungen in das mittlere Loch. Ziehen Sie die Schraube **NICHT** fest. In weiteren Arbeitsschritten muss die Stabilisatorplatte noch ausgerichtet werden.
3. Wiederholen Sie diese Schritte für alle weiteren Stützen.
4. Legen Sie die Stützen entlang des Beckens an jeder Bodenplatte **7** aus, um diese bei den folgenden Arbeitsschritten zur Hand zu haben.

Die Stützen sind vorbereitet.



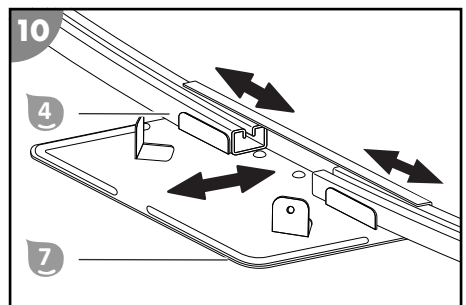
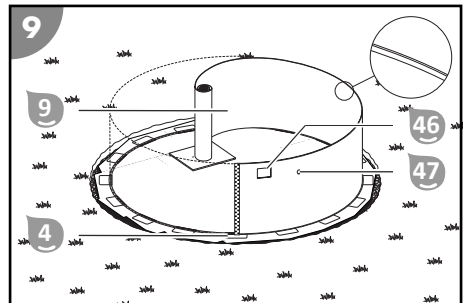
## Montage der Stahlwand

Führen Sie die folgenden Arbeitsschritte nicht bei Wind aus! Sie benötigen mindestens zwei weiteren Personen.

### Stahlwand in die untere Bodenschiene einsetzen

1. Stahlwand **9** vorbereiten
  - Entnehmen Sie die Stahlwand aus dem Verpackungskarton. Durchtrennen Sie noch **NICHT** das Transportsicherungsband!
  - Positionieren Sie die Stahlwandrolle in der Mitte der Aufstellfläche. Verwenden Sie den gefalteten Verpackungskarton als Unterlage, um der Gefahr vorzubeugen, dass die Stahlwandrolle beim Verschieben das Fundament oder die Wurzelschutzplane beschädigt!
  - Durchtrennen Sie erst jetzt das Transportsicherungsband.
2. Abrollen der Stahlwand
  - Eine Person beginnt mit dem Abrollen der Stahlwand. Die Außenseite der Stahlwand ist durch ein aufgedrucktes Muster erkennbar.
  - Eine weitere Person führt die Stahlwand in die Bodenschienen **4** der unteren Umrandung ein. Achten Sie darauf die Stahlwand so aufzustellen, dass sich mittig zwischen den Ausschnitten für Skimmer **46** und Düse **47** eine Bodenplatte befindet. So vermeiden Sie das Risiko, einen der Ausschnitte so zu positionieren, dass er durch eine Stütze **10** verdeckt würde.
  - Eine weitere Person stabilisiert die Stahlwand vorübergehend mit Stützen (siehe Stahlwand stabilisieren).
  - Rollen Sie die Stahlwand vollständig so ab, dass die Löcher in den Enden der Stahlwand überlagern. Vergrößern oder verkleinern Sie bei Bedarf die untere Umrandung, indem Sie die Bodenschienen weiter in mehreren Bodenplatten **7** hineinschieben oder herausziehen.

Die Stahlwand ist in die untere Bodenschiene eingesetzt

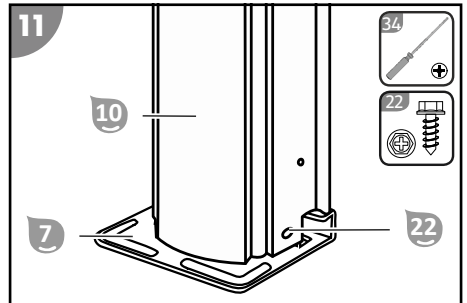


## Stahlwand stabilisieren

Die vormontierten Stützen werden zur vorläufigen Stabilisierung der Stahlwand während der weiteren Arbeitsschritte benötigt. Hierfür genügen 4-6 Stützen in regelmäßigen Abständen.

1. Positionieren Sie eine Stütze **10** mit der Unterseite auf einer Bodenplatte **7**.
  - Hängen Sie den Falz der Stabilisatorplatte **11** über die Stahlwand, um diese vor Umfallen zu schützen.  
Zusätzlich kann die Verbindung mit Klebeband gesichert werden.
  - Fixieren Sie die Stütze mit den Schrauben #10x1/2" mm **22** an der Bodenplatte.  
Ziehen Sie die Schrauben nur mäßig fest! Diese müssen später zum Einhängen der Poolfolie wieder gelöst werden.
2. Wiederholen Sie diese Schritte mit weiteren Stützen, sodass die Stahlwand an mehreren Punkten gleichmäßig gestützt wird.

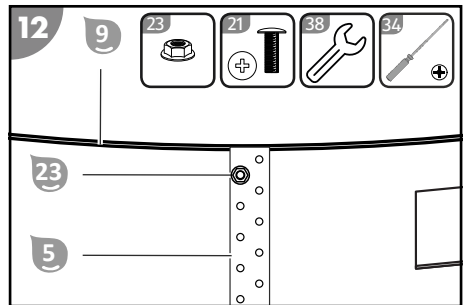
*Die Stahlwand ist stabilisiert!*



## Stahlwandverbindung herstellen

1. Lage der Löcher prüfen
  - Führen Sie die beiden Enden der Stahlwand **9** so zusammen, dass die Löcher übereinander liegen.  
Als Hilfswerkzeug eignet sich hierfür ein Schraubendreher. Ist die Klinge durch zwei Löcher gesteckt, kann der Griff als Hebel zum Ausrichten der Enden der Stahlwand genutzt werden.
  - Fixieren Sie mit je einer Schraube 1/4"-20x3/4" **21** und je einer Mutter 1/4"-20 **23** das obere und untere Ende der Stahlwand.  
Ziehen Sie die Schrauben vorerst lediglich handfest an.
  - Prüfen Sie die exakte Ausrichtung der Löcher zueinander.
2. Leisten **5** vormontieren
  - Legen Sie jeweils eine Leiste an der Innen- und der Außenseite der Stahlwand an und richten Sie diese auf die Löcher in der Stahlwand aus.  
Die Leisten sind flexibel und biegen bei diesem Arbeitsschritt leicht durch. Vermeiden Sie starkes Verbiegen und achten Sie auf die korrekte **Steckrichtung** der Schrauben (**von innen nach außen**).
  - Fixieren Sie die Leisten an zwei Löchern in der Mitte der Stahlwand mit je einer Schraube 1/4"-20x3/4" **21** und einer Mutter 1/4"-20 **23**.
  - Lösen und entfernen Sie die Schraubverbindungen am oberen und unteren Ende der Stahlwand. Die Leisten dürfen beim Entfernen der Schrauben etwa 10 cm angehoben/ druchgebogen werden.
3. Leisten **5** fixieren
  - Achten Sie auf die **Steckrichtung** der Schrauben (**von innen nach außen**).
  - Prüfen Sie auf exakte Ausrichtung der Leisten zu den Löchern in der Stahlwand und korrigieren Sie deren Lage gegebenenfalls.
  - Führen Sie durch alle verbleibenden Löcher je eine Schraube 1/4"-20x3/4" **21** von innen nach außen.
  - fixieren Sie jede Schraube handfest mit einer Mutter 1/4"-20 **23**.
  - Ziehen Sie alle Schraubverbindungen der Leisten fest.
4. Überdecken Sie die Leisten großzügig mit Klebeband **43** um sicherzustellen, dass keine scharfen Kanten an der Folie anliegen können.

*Die Stahlwandverbindung ist hergestellt.*



## Keile und Vlies verlegen

### HINWEIS!

Polystyrol entzieht der Folie Weichmacher, wodurch diese schneller altert und brüchig wird.

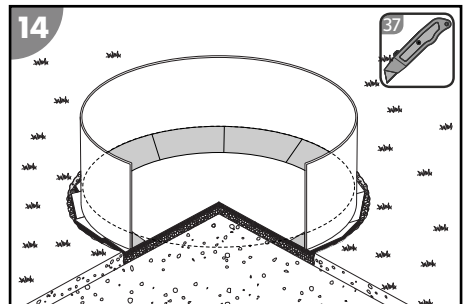
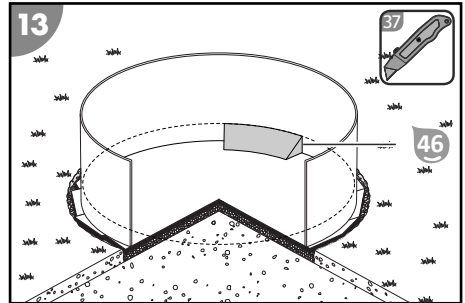
- Verlegen Sie das Schwimmbadvlies so, dass kein direkter Kontakt der Poolfolie mit den XPS-Platten oder Polystyrolkeilen besteht.

Die Polystyrolkeile **27** schützen die Folie **6** vor scharfen Kanten im Bereich der Bodenschiene. Der durch die Hohlkehle entstehende stetige Übergang vom Boden zur Wand verringert außerdem die Belastung der Folie im gefüllten Zustand des Pools. Das Schwimmbadvlies **26** schützt die Folie **6** nachhaltig, insbesondere vor Kontakt mit Polystyrol.

### Keile anpassen und auslegen

1. Ersten Keil anpassen  
Um die Keile an den Poolradius anformen zu können, ohne dass diese brechen, ist es erforderlich deren Rückseite mehrfach vertikal einzuschneiden.
  - Schneiden Sie die Rückseite der Keile mit einem scharfen Messer bis etwa zur Hälfte ein. Die erforderlichen Abstände der Schnitte zueinander sind abhängig vom Poolradius. Für große Pools: ca. 30 cm Abstand. Für kleinere Pools kann der Abstand bis auf 15 cm reduziert werden.
  - Drücken Sie den Keil gegen die Poolwand und prüfen Sie die Passform. Lässt sich der Keil nicht gut an der Poolwand anformen, setzen Sie mehr Schnitte.
2. Alle weiteren Keile anpassen
  - Bearbeiten Sie alle Keile nach gleichem Schema.
  - Passen Sie die Keil-Stöße mit dem Messer aneinander an um "Spalten" zu vermeiden.

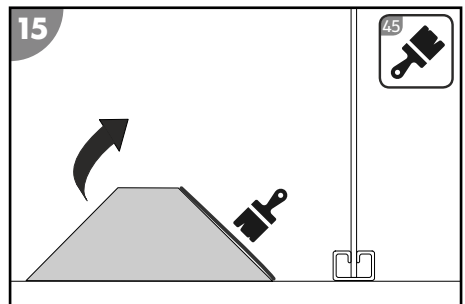
*Die Keile sind angepasst und ausgelegt.*



### Keile mit dem Boden verkleben

1. Kippen Sie einen Keil von der Stahlwand weg nach innen.
2. Bestreichen Sie den Keil mit Hilfe des Pinsels **45** an jener Seite mit Styroporkleber **29**, die am Boden verklebt wird.
3. Arbeiten Sie sich entlang der Wand durch und tragen Sie auf jeden Keil Kleber auf. Styroporkleber benötigt wenige Minuten Einwirkzeit um optimal zu haften.
4. Pressen und halten Sie den ersten Keil mit der Klebefläche so lange auf den Boden, während Sie die Rückseite gegen die Stahlwand drücken, bis er formstabil häftet.
5. Kleben Sie die Keile in der selben Reihenfolge, in der Sie den Styroporkleber aufgetragen haben.

*Die Keile sind mit dem Boden verklebt.*



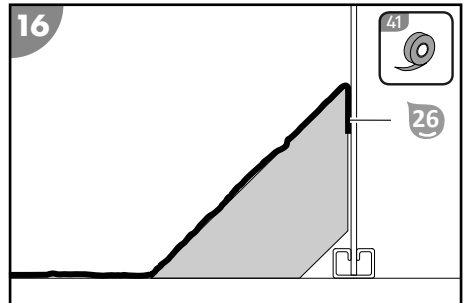


## Vlies verlegen

Verlegen Sie genau eine Schicht Vlies mit Mindestgrammatur > 270 g/m<sup>2</sup>, niemals mehrere Lagen von dünnerem Vlies.

1. Fläche vorbereiten und Vlies **26** auslegen
  - Reinigen Sie die Aufstellfläche frei von Sand, Steinen und Erde.
  - Legen Sie die gesamte Fundamentfläche mit Vlies aus.  
Überlappungen sollten mindestens 10 cm betragen.
  - Streichen Sie das Vlies möglichst glatt und vermeiden Sie Falten.
  - Befeuchten Sie das Vlies mit ausreichend Wasser, um ein Verrutschen während der Arbeit zu erschweren.
2. Vlies anpassen und über die Keile einschlagen
  - Schneiden Sie den Rand des Vlieses mit einem Überstand von ca. 10 cm über die Oberkante der Keile ab.
  - Schlagen Sie den Überstand zwischen die Keile und der Poolwand ein.
  - Streichen Sie das Vlies abschließen auch auf den Polystyrol-Keilen glatt.

Das Vlies ist verlegt.

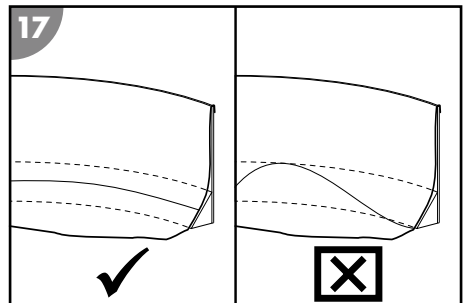


## Folie einhängen



Beginnen Sie mit diesen Arbeiten an einem sonnigen Vormittag, sodass Ihnen während des Tages genügend Zeit zum Befüllen des Pools und zur Anpassung der Folie zur Verfügung steht. Organisieren Sie zudem einige Helfer, um sich die Arbeit zu erleichtern.

1. Folie **6** entfalten und ausrichten
  - Legen Sie die Folie in die Mitte des Pools.  
Die Nähte der Folie müssen der Stahlwand zugewandt sein.
  - Breiten Sie die Folie so aus, dass die untere Randnaht in möglichst gleichmäßigem Abstand zur Stahlwand **9** auf der Hohlkehle aufliegen.  
Achten Sie beim Ausrichten der Folie darauf, dass sich keine Naht über jenen Stellen der Stahlwand befindet, an denen Einfaufdüse oder Skimmer montiert werden.
  - Lassen Sie die Folie bei Bedarf einige Zeit liegen, sodass Sie vom Sonnenlicht erwärmt wird.  
Durch Wärme wird die Folie flexibler und lässt sich leichter verarbeiten.
2. Folie vorläufig über die Stahlwand hängen
  - Hängen Sie die Folie, an Naht der Folienwand beginnend, über die Stahlwand **9**.  
Achten Sie darauf, dass die Naht senkrecht zum Boden verläuft. So sorgen Sie dafür, dass die Folie von Anfang an gerade über der Stahlwand liegt.
  - Fixieren Sie die Folie an dieser Stelle mit einem Klemmstreifen **3** an der Oberkante der Stahlwand.  
Starke Wäscheklammern helfen zusätzlich ein Lösen der Klemmstreifen zu verhindern bis die Stabilisatorschienen aufgesetzt sind.
  - Wiederholen Sie diesen Vorgang in regelmäßigen Abständen, bis die Folie entlang der ganzen Stahlwand eingehängt ist.  
Achten Sie darauf, dass die untere Randnaht in möglichst gleichmäßigem Abstand von der Stahlwand auf der Hohlkehle liegt.



3. Position der Folie korrigieren und Falten entfernen
- Befüllen Sie den Pool bis zu einem Wasserstand von 25 mm.

Verwenden Sie womöglich warmes Wasser.

- Schieben Sie die Falten der Folie von der Poolmitte ausgehend in Richtung der Stahlwand hinaus.

Nach korrekter Positionierung der Folie darf es keinen Luftraum mehr zwischen Folie und Boden oder Stahlwand geben.

4. Pool auffüllen und Klemmstreifen anbringen
- Befüllen Sie den Pool zu mindestens 1/3 und maximal bis zum Ausschnitt der Düse (47).

- Ziehen Sie noch vorhandene Falten während des Auffüllens an der Poolwand glatt und streichen Sie Luftschlüsse zwischen Folie und Stahlwand von unten nach oben aus.

Dafür ist es erforderlich den Klemmstreifen an der zu spannenden Stelle zu entfernen und danach wieder anzubringen.

- Lockern oder spannen Sie die Poolfolie an den erforderlichen Stellen, bis diese entlang des Umfangs gleichmäßig hängt.

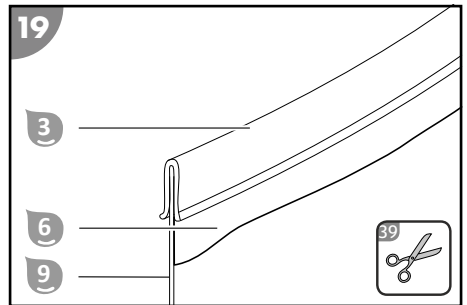
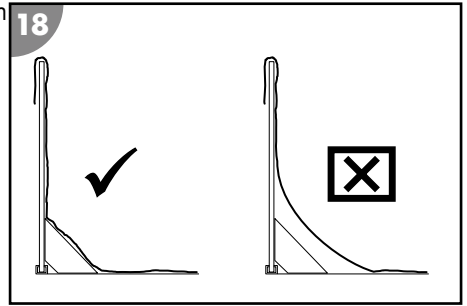
Der Überhang der Folie an der Außenwand kann trotz korrekter Spannung unregelmäßig groß ausfallen.

- Fixieren Sie die Folie mit den Klemmstreifen (3) Stoß an der Oberkante der Stahlwand. Der letzte Klemmstreifen muss passend mit einem Messer abgelängt werden.

- Krempeln Sie den Überhang der Folie an der Außenseite nach oben oder schneiden Sie die Folie mit konstantem Abstand von maximal 5 cm zur Klemmschiene ab.

Krempeln ist nur vor Montage der Stützen möglich. Verwenden Sie zum Schneiden eine Schere! (Mit einem Messer könnte die Außenseite der Poolwand beschädigt werden.)

Die Folie ist angebracht.



## Montage der Stabilisatorschienen



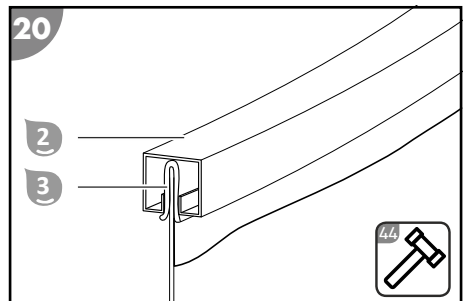
Es kann erforderlich sein, die Stabilisatorschienen an den Umfang des Beckens anzupassen. Dies kann durch Ablängen oder durch Variation der Einstecktiefe ineinander erfolgen.

Führen Sie diese Arbeitsschritte mit Hilfe einer zweiten Person aus, die sicherstellt, dass die Stabilisatorschienen (2) nicht in den Pool fallen und die Folie beschädigen.

1. Stecken Sie eine Stabilisatorschiene (2) auf die bereits vorhandenen Klemmstreifen (3). Entfernen Sie gegebenenfalls Wäscheklammern und Stabilisatorplatten (15), die hinderlich angebracht sind.

2. Stecken Sie das verjüngte Ende einer weiteren Stabilisatorschiene in das Ende der vorhandenen Stabilisatorschiene und stecken sie auf den Klemmstreifen.

Bereits montierte Stabilisatorschienen sollten durch eine weitere Person gehalten werden, um Abspringen zu verhindern.



3. Wiederholen Sie diese Schritte für jede Stabilisatorschiene. Stöße der Stabilisatorschienen sollten nach Möglichkeit zentral an den Positionen der Stützen liegen.
4. Klopfen Sie mit einem Gummihammer behutsam auf die Klemstreifenschienen bis diese auf Anschlag sitzen.

Die Stabilisatorschienen sind montiert.

## Montage der Stützen

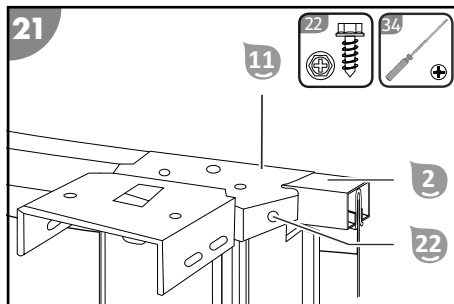
In diesem Schritt werden die bereits vormontierten sowie restlichen Stützen 10 montiert.

1. Vormontierte Stützen montieren
  - Richten Sie eine Stütze mit einer Wasserwaage 42 senkrecht aus.
  - Hängen Sie den Falz der Stabilisatorplatte 11 über Stabilisatorschiene 2.
  - Schrauben Sie die Stabilisatorplatte 11 mit zwei Schrauben #10x1/2" 22 mit einem Schraubendreher 34 am Steher fest.
  - Ziehen Sie die bereits durch die Lasche vorgeschraubten Schraube ebenfalls fest.
  - Wiederholen Sie diese Schritte für alle bereits vormontierten Stützen.
2. Übrige Stützen montieren
  - Positionieren Sie eine Stütze mit der Unterseite auf einer Bodenplatte 7.
  - Schrauben Sie mittels Schraubendreher 34 die Stütze mit zwei Schrauben #10x1/2" 22 an einer Bodenplatte fest.
  - Hängen Sie den Falz der Stabilisatorplatte 11 über die Stabilisatorschiene 2.
  - Richten Sie die Stütze mit einer Wasserwaage 42 senkrecht aus.
  - Schrauben Sie mittels Schraubendreher 34 die Stabilisatorplatte 11 mit zwei Schrauben #10x1/2" 22 am Steher fest.

Achten Sie darauf, dass die Lasche an der Außenseite der Stütze liegt.

  - Ziehen Sie die bereits durch die Lasche vorgeschraubten Schraube ebenfalls fest.
  - Wiederholen Sie diese Schritte für alle weiteren Stützen.

Alle Stützen sind montiert.

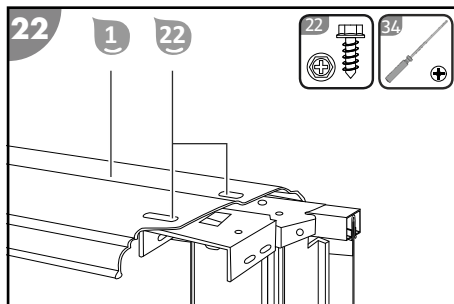


## Handlauf und Abdeckungen montieren

Führen Sie diese Arbeitsschritte mit einer zweiten Person aus. Stellen Sie sicher, dass die Handlaufschienen nicht in den Pool fallen und die Folie beschädigen.

### Handlauf montieren

1. Handlaufschienen 1 vormontieren
  - Legen Sie ein Handlaufschienen auf die Stabilisatorplatten 11 von zwei Stützen 10 und richten Sie die Schraubenlöcher mittig aus.
  - Schrauben Sie an beiden Enden jeweils eine Schraube #10x1/2" 22 durch ein Langloch in die Stabilisatorplatte, während eine zweite Person die Handlaufschiene festhält. Ziehen Sie die Schrauben noch **NICHT** fest! Die Handlaufschienen sollen zum Einrichten vorerst noch beweglich bleiben.
  - Wiederholen Sie diese Schritte bis alle Handlaufschienen vormontiert sind. Dafür kann es notwendig sein die Position mehrer Stützen, durch Ziehen oder achtsames Schlagen mittels Gummihammer auf eine Bodenplatte, geringfügig anzupassen.



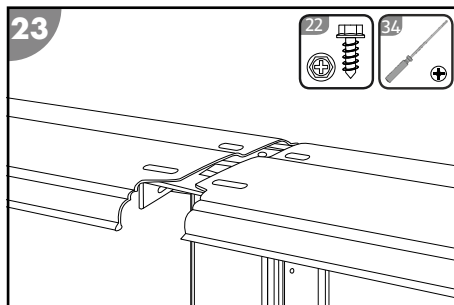
- Handlaufschienen ausrichten und fixieren
  - Richten Sie die Handlaufschienen so aus, dass deren Abstände zueinander möglichst gleichmäßig verteilt sind und noch nicht vormontierte Schrauben durch die Langlöcher in die Stabilisatorplatten geschraubt werden können.

Dafür kann es notwendig sein die Position macher Stützen, durch Ziehen oder achtsames Schlagen mittels Gummihammer auf eine Bodenplatte, geringfügig anzupassen.

- Schrauben Sie die fehlenden Schrauben durch die Langlöcher der Handlaufschienen in die Stabilisatorplatten.

Ziehen Sie die Schrauben noch **NICHT** fest! Die Handlaufschienen sollen zum Montieren der Abdeckungen vorerst noch beweglich bleiben.

*Der Handlauf ist montiert.*



### Abdeckung der Stützen montieren

- Schrauben Sie mit einem Schraubendreher <sup>34</sup> jeweils zwei Schrauben #10x1/2" <sup>22</sup> **wenige Umdrehungen** in die seitlichen Löcher jeder Stütze.
- Hängen Sie an jeder Stütze einen Unterteil der Abdeckung <sup>12</sup> an den Schrauben ein.
- Handlauf einrichten
  - Haken Sie einen Oberteil der Abdeckung <sup>13</sup> über einer Stütze <sup>10</sup> pool-innenseitig in die Handlaufschienen ein und klappen ihn nach vorne zu.
  - Prüfen Sie, ob sich Ober- und Unterteil der Abdeckung beim Vorklappen vollständig schließen lassen und sich die Schraublöcher treffen.

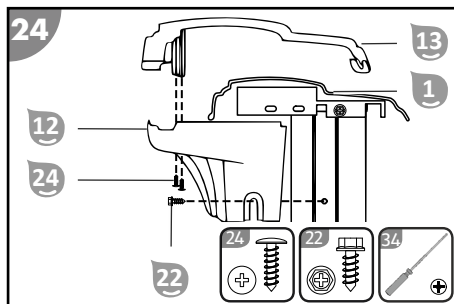
Verschieben Sie, wo nötig, die Handlaufschienen geringfügig, um die Montage der Abdeckungen zu ermöglichen.

- Wiederholen Sie diese Prüfung für jede Stütze und richten diese im Bedarfsfall so ein, dass die Abdeckung montierbar ist.

Dafür kann es notwendig sein die Position macher Stützen, durch Ziehen oder achtsames Schlagen mittels Gummihammer auf eine Bodenplatte, geringfügig anzupassen.

- Entfernen Sie nach erfolgreichem Einrichten wieder alle Oberteile der Abdeckungen <sup>13</sup>.
  - Fixieren Sie den Handlauf durch festziehen aller Schrauben #10x1/2" <sup>22</sup> in den Langlöchern der Handlaufschienen <sup>1</sup>.
- Haken Sie die Oberteile der Abdeckungen <sup>13</sup> über den Stützen <sup>10</sup> ein und klappen sie zu.
  - Verschrauben Sie die Unter- und Oberteile der Abdeckungen mit je zwei Schrauben #12x3/4" <sup>24</sup>.
  - Fixieren Sie die Abdeckungen an den Stützen durch festziehen der seitlichen Schrauben #10x1/2" <sup>22</sup>.

*Die Abdeckungen der Stützen sind montiert.*



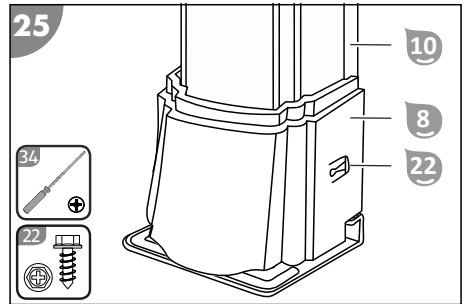
### Abdeckungen der Bodenplatten montieren



Für vollversenkte oder teilversenkte Pools kann die Montage der Abdeckungen der Bodenplatten vernachlässigt werden. Von versenkten Bodenplatten besteht keine Verletzungsgefahr.

1. Bestücken Sie jede Stütze 10 mit einer Abdeckung 8.
2. Schieben Sie die Abdeckungen bis auf Anschlag richtung Boden.
3. Fixieren Sie jede Abdeckung mit zwei Schrauben #10x1/2" 22.

Die Abdeckungen der Bodenplatten sind montiert.



## Anschlüsse montieren



### Verletzungsgefahr beim Schneiden der Durchbrüche für die Anschlüsse!

Durch unachtsames Schneiden der Folie besteht die Gefahr, sich in die Hand zu schneiden.

- Verwenden Sie Schnittreste einer XPS-Platte zum Fixieren der Folie, während des Schneidens.
- Schneiden Sie mit einem Scharfen Messer und so sanft wie möglich.
- Achten Sie darauf die Klinge maximal wenige Millimeter durch die Folie zu stecken.

Die nachfolgend beschriebenen Anschlüsse sind dafür ausgelegt über Standard-Schlauchverbindungen mit einer Wasseraufbereitungsanlage verbunden zu werden.

### Einlauf des Pools vorbereiten

1. Folie 6 markieren und schneiden
  - Nehmen Sie ein Reststück einer XPS-Platte, das größer als der Ausschnitt 47 ist, und pressen damit die Poolfolie an der Innenseite gegen den Ausschnitt der Stahlwand.
  - Markieren Sie den Ausschnitt mit einem "Filzstift" (Rand und Kreuz)
  - Schneiden Sie die Folie an der kreuzförmigen Markierung bis zur Randmarkierung ein.

*Die Poolfolie ist für die Montage der Einlaufdüse Vorbereitet.*

2. Einlaufdüse 18 montieren
  - Schrauben Sie den Schraubring von der montiert gelieferten Einlaufdüse ab.
  - Ziehen Sie einen Dichtring ab und legen Sie die Einzelteile erreichbar an der Montagestelle ab.
  - Positionieren Sie den Korkdichtring zwischen Folie und Stahlwand.
  - Stecken Sie den Einlaufstutzen samt verbliebenem Dichtungsring von der Poolinnenseite durch den Ausschnitt der Einlaufdüse 47 und den Korkdichtring.
  - Klappen Sie die überstehenden Ecken der Folie an der Außenseite seitwärts.
  - Stecken Sie den Dichtring außen auf den Einlaufstutzen.
  - Schrauben Sie den Schraubring leicht handfest mit der auf den Einlaufstutzen.
  - Korrigieren Sie gegebenenfalls entstandene Falten oder Versatz der Folie.
  - Ziehen Sie den Schraubring **ohne Werkzeug** mit der Hand fest.
  - Schneiden Sie bei Bedarf die überstehenden Ecken der Folie mit einer Schere ab.

*Die Einlaufdüse ist montiert und fest mit der Stahlwand verbunden.*

3. Absperrschieber 16 montieren
  - Umwickeln Sie das Gewinde der Einlaufdüse 18 mit Teflonband 41.
  - Schrauben Sie den Absperrschieber auf die Einlaufdüse.
  - Schließen Sie den Absperrschieber.

*Der Absperrschieber ist am Einlauf montiert und geschlossen.*

*Der Einlauf des Pools ist für den Anschluss der Wasseraufbereitungsanlage vorbereitet.*

## Auslauf des Pools vorbereiten

1. Folie **6** markieren und schneiden
  - Nehmen Sie ein Reststück einer XPS-Platte, das größer als der Ausschnitt **46** ist, und pressen damit die Poolfolie an der Innenseite gegen den Ausschnitt der Stahlwand.
  - Markieren Sie den Ausschnitt mit einem "Filzstift" (Rand und Kreuz)
  - Schneiden Sie die Folie an der kreuzförmigen Markierung **46** bis zur Randmarkierung ein.  
*Die Poolfolie ist für die Montage des Skimmers vorbereitet.*
2. Breitmaul **15** auf den Skimmer **14** montieren
  - Legen Sie die Dichtung und das Breitmaul auf die Öffnung des Skimmers.
  - Schrauben Sie das Breitmaul mit vier Schrauben **20** auf den Skimmer.  
*Das Breitmaul ist am Skimmers montiert.*
3. Skimmer **14** am Pool montieren
  - Klappen Sie die überstehenden Ecken der Folie an der Außenseite seitwärts.
  - Setzen Sie die Dichtung mit den Dichtlippen über die Folie in die Stahlwand **46** ein.
  - Drücken Sie den Rahmen des Skimmers an der Innenseite des Pools gegen die Dichtung.
  - Durchstoßen Sie die Folie durch die Löcher von Rahmen und Dichtung mit einem Schraubendreher mit schmaler Klinge.
  - Stecken Sie durch jedes Loch eine Schraube **20**.
  - Halten Sie den Skimmer an die Außenseite der Stahlwand **46** und schrauben ihn fest.
  - Schneiden Sie bei Bedarf die überstehenden Ecken der Folie mit einer Schere ab.  
*Der Skimmer ist montiert*

*Der Auslauf des Pools ist für den Anschluss der Wasseraufbereitungsanlage vorbereitet.*

## Betriebsbereitschaft herstellen

### Wasseraufbereitung



Für den Betrieb des Pools sind weitere (nicht im Lieferumfang enthaltene) Geräte und Pflegemittel zur Wasseraufbereitung erforderlich.

Nachdem der Pool ordnungsgemäß montiert wurde, muss zunächst die Wasseraufbereitungsanlage installiert und an Einlauf sowie Auslauf (Skimmer) des Pools angeschlossen werden. Befolgen Sie hierfür die Anweisungen in den Anleitungen der Komponenten Ihrer Wasseraufbereitungsanlage (siehe Kapitel "Planung").

### Einstieghilfen und Schutzeinrichtungen



Um das Ertrinken von Kindern zu verhindern, wird empfohlen, den Zugang zum Schwimmbecken mit einer Schutzeinrichtung zu sichern. Die Einstieghilfen und Schutzeinrichtungen müssen entsprechend Ihrer Gegebenheiten, Anforderungen und der Aufstellart des Pools gewählt werden und sind daher nicht Teil des Lieferumfangs.

Montieren Sie Ihre Einstieghilfe gemäß der dazugehörigen Anleitung und sichern Sie den Pool durch geeignete Sicherheitseinrichtungen vor unbefugtem Zutritt (siehe Kapitel "Planung").

### Beschilderung mit Sicherheitszeichen

Gemäß EN 16582 sind private Schwimmbecken mit den folgenden Sicherheitszeichen auszustatten. Bringen Sie diese maximal 2m vom Becken entfernt an einer gut sichtbaren Stelle an.



Kinder im Wasser immer beaufsichtigen



Nicht springen

# Betrieb

## Wasserpflegeanleitung

Die Online-Wasserpflegeanleitung "watercare" unterstützt Sie dabei optimale Qualität des Poolwassers zu erreichen und beinhaltet nützliche Tipps zur Pflege Ihres Pools.

QR-Code scannen



oder öffnen Sie: <https://watercare.steinbach-group.com/>



Lesen Sie regelmäßig nach und finden Sie hier stets die aktuellsten Neuigkeiten und Produktinfos zur Optimierung Ihres Poolwassers. Weitere Information und Tipps finden Sie auf: <https://www.steinbach-group.com/de/poolpflege/>

## Tätigkeiten während des Betriebs

### Sicherheitseinrichtungen

Schließen Sie alle Türen und sonstige Sicherheitseinrichtungen und schützen Sie den Pool vor unbefugtem Zugang, sobald keine geeignete Aufsichtsperson den Pool dauerhaft im Sichtfeld hat.

### Einstieghilfen und Ausstiegseinrichtungen

Wenn Schwimmbecken über spezielle Ausstiegseinrichtungen verfügen, dürfen diese nicht entfernt werden, solange das Schwimmbecken benutzt wird.

### Wasseraufbereitung

Die Filtration ist der wichtigste Aufbereitungsschritt. Wählen Sie eine Filtrationsanlage, die zur Poolgröße passt. Betriebszeiten von 2-4 Stunden pro Tag sollten die Regel sein. Abhängig vom Filtermaterial ist regelmäßiges Rückspülen erforderlich. Der Skimmer sowie der eventuell vorhandene Vorfilter der Umwälzpumpe sind regelmäßig zu prüfen und bei Bedarf zu reinigen.

Neben der Filtration muss das Beckenwasser regelmäßig desinfiziert werden. Auch weitere Wasserwerte wie z. B. der pH-Wert müssen gemessen und eingestellt werden.

Das Becken sollte in regelmäßigen Abständen gereinigt werden.

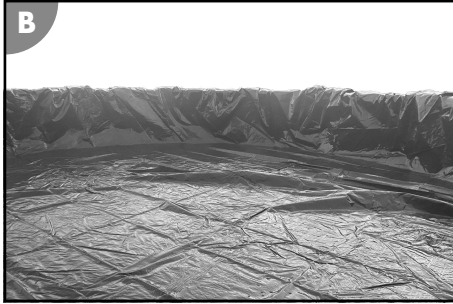
Eine Poolheizung erhöht den Komfort und verlängert die Badesaison. Durch eine Abdeckung bleibt das Wasser länger warm und der Reinigungsaufwand sinkt.

Steinbach bietet Ihnen das gesamte Sortiment rund um Ihr neues Becken. Weitere Information und Tipps finden Sie auf: <https://www.steinbach-group.com/de/poolpflege/>

## Einwinterung



Die Filteranlage darf erst unmittelbar vor dem Einwintern des Pools deaktiviert werden, sonst besteht erhöhtes Risiko von Algenbildung im Restwasser bis zur nächsten Badesaison.



"Nach der Saison ist vor der Saison". Um Schäden am Pool zu verhindern und Kosten sowie Ressourcen für die nächste Badesaison zu sparen ist es nötig den Pool korrekt einzuwintern.

### Benötigte Materialien:

- Messutensilien für Poolwasser entsprechend Ihrer individuellen Anforderungen
- Winterstopfen
- Winterabdeckplane (lichtundurchlässig; winterfest; UV-beständig; pro Seite ca 40cm Überstand zum Pool)
- Eisdruckpolster
- Winterschutzmittel

### Pool Einwintern

1. Pool gründlich reinigen (siehe Kapitel "Reinigung und Wartung")
2. Wasserwerte messen und gemäß Ihrer individuellen Anforderungen einstellen  
Weitere Information und Tipps finden Sie auf: <https://www.steinbach-group.com/de/poolpflege/>
3. Alle Objekte (Spielzeug, Poolroboter, Einstiegshilfen etc.) aus dem Pool entfernen
4. Einlassstutzen mit Winterstopfen verschließen
5. Wasserspiegel bis 3 cm unter Skimmer absenken
6. Winterschutzmittel (Algizid) gemäß Ihrer individuellen Anforderungen beimengen
7. Eisdruckpolster auf Wasseroberfläche einsetzen  
Die Eisdruckpolster schützen vor vollständigem Gefrieren der Wasseroberfläche während des Winters, was Ausbeulen der Stahlwand verursachen könnte.
8. Winterabdeckplane vollflächig auf die Wasseroberfläche auflegen und befestigen
9. Alle Rohre der Wasseraufbereitungsanlage vollständig entleeren und vor Frost schützen

*Der Pool ist eingewintert*

## Auswinterung

### Benötigte Materialien:

- Tauchpumpe
- Messutensilien für Poolwasser entsprechend Ihrer individuellen Anforderungen
- Wasserpflegemittel entsprechend Ihrer individuellen Anforderungen
- Reinigungsmittel (erforderliche Menge entsprechend Größe Form des Pools sowie Verschmutzungsgrades des Wassers)
- Filtermedium (erforderliche Menge und Art entsprechend der verwendeten Filteranlage)

### Pool auswintern

1. Flüssigkeitsansammlung auf Poolplane mit Tauchpumpe abpumpen, sodass das Poolwasser darunter nicht verunreinigt wird
2. Winterabdeckplane achtsam entfernen
3. Eisdruckpolster entfernen
4. Pool gründlich reinigen (siehe Kapitel "Reinigung und Wartung")
5. Restwasser überprüfen

Falls das Wasser sehr unangenehm riecht, stark durch Schwebstoffe getrübt ist oder sich viele Algen gebildet haben, war Ihr Pool nicht entsprechend seiner Anforderungen eingewintert. Die



Wasseraufbereitungsanlage kann Trübstoffe bis zu einem gewissen Grad filtern. Wird dieser überschritten, muss der Pool vollständig entleert, gereinigt und neu befüllt werden.

6. Wasserstand mit Frischwasser auffüllen
7. Wasseraufbereitungsanlage instandsetzen und anschließen
8. Winterstopfen aus dem Einlassstutzen entfernen
9. Skimmer kontrollieren und reinigen
10. Wasseraufbereitungsanlage aktivieren
11. Wasserwerte messen und gemäß Ihrer individuellen Anforderungen einstellen

Weitere Information und Tipps finden Sie auf: <https://www.steinbach-group.com/de/poolpflege/>

*Der Pool ist ausgewintert.*

## Reinigung und Wartung

Reinigen Sie Stahlwand, Stützen und Handlauf **regelmäßig** mit klarem Wasser und einem fusselfreien Tuch.

### Folie

Kleine Schäden und Löcher in der Folie können mit einem geeigneten Reparatur-Kit repariert werden.



Die Folie unterliegt einer unvermeidbaren Alterung. Vermeiden Sie mechanische Belastung und Überdosierung von Desinfektionsmittel bzw. anderen Pflegemitteln und verwenden Sie immer einen Dosierschwimmer.

### Stahlwand und Rahmen

Kratzer an Stahlwand, Stützen und Handlauf können mit passendem Lack ausgebessert werden.

### Skimmer

Prüfen und reinigen Sie den Skimmer regelmäßig.



Füllen Sie keine Chemikalien oder Poolpflegemittel in den Skimmer!

# Fehlersuche

Problem	Mögliche Ursache	Problembesehung
Der Wasserspiegel sinkt bzw. Bereiche um und unter dem Pool sind nass. (Wasserverlust)	Die Folie hat ein kleines Leck (wenige Millimeter/Stecknadelkopfgöße).	Reparieren Sie die schadhafte Stelle.
	Die Folie ist porös, hat ein größeres Leck oder eine undichte Stelle an der Naht.	Entleeren Sie den Pool und ersetzen Sie die undichte Folie durch eine neue .
	Undichtigkeiten an der Wasseraufbereitungsanlage	Dichten Sie die undichte Stelle ab.
helle Flecken am Boden der Poolfolie	zu hohe, lokale Chlorkonzentration bei Chlorung ohne Dosieranlage	Erneuern Sie die Poolfolie. Lösen Sie Chlorungsmittel immer erst in einigen Litern Warmwasser auf und verteilen es möglichst über die gesamte Wasseroberfläche, um solcher Verfärbung vorzubeugen.
helle Flecken am Boden der Poolfolie	zu hohe, lokale Chlorkonzentration bei Chlorung ohne Dosieranlage	Erneuern Sie die Poolfolie. Lösen Sie Chlorungsmittel immer erst in einigen Litern Warmwasser auf und verteilen es möglichst über die gesamte Wasseroberfläche, um solcher Verfärbung vorzubeugen.
Schmutzränder an der Poolfolie entlang der Wasserlinie/ Verfärbungen am und um den Handlauf	Ablagerungen (Kalk) und Verunreinigungen durch Sonnencreme, Hautfetten, Pollen etc.	Entfernen Sie die Rückstände mechanisch mit einem Nanoschwamm und Randleistungsgel.
sehr unangenehmer Geruch des Poolwassers	falsche Poolpflege oder fehlerhafte Wasseraufbereitungsanlage	Entleeren Sie den Pool und befüllen ihn mit Frischwasser. Weitere Information und Tipps finden Sie auf: <a href="https://www.steinbach-group.com/de/poolpflege/">https://www.steinbach-group.com/de/poolpflege/</a>
starke Verfärbung oder Trübung des Poolwassers	falsche Poolpflege oder fehlerhafte Wasseraufbereitungsanlage	

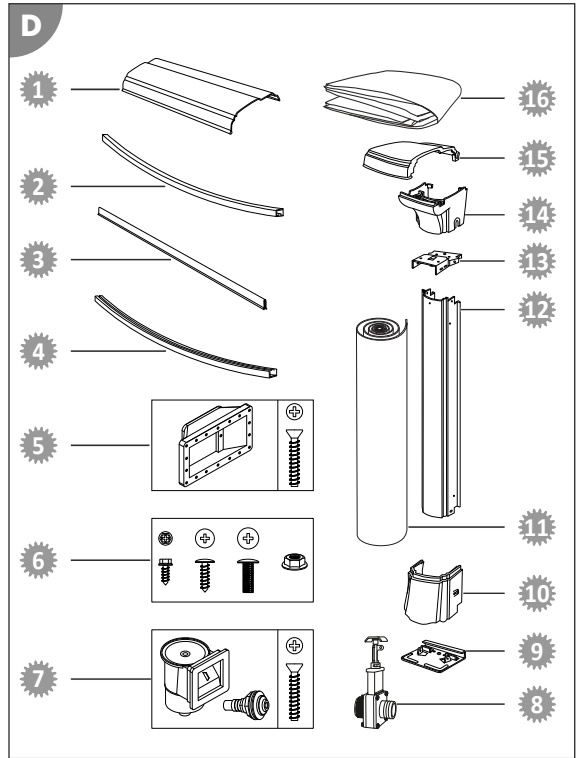
Falls sich die Störung nicht beheben lässt, kontaktieren Sie den auf der letzten Seite angegebenen Kundendienst.

## Technische Daten

Modell:	011440
Abmaße:	Ø 549 cm x 135 cm
Wasserinhalt (bei Füllhöhe):	29.000 L (125 cm)
Poolfolie - Dicke:	ca. 0,6 mm (winterfest)
Handlauf - Breite (Material):	15 cm (Metall)

# Ersatzteile

- 1 011601 - Handlauf 1
- 2 011622 - Stabilisatorschiene 2
- 3 011644 - Klemmstreifen 3
- 4 011612 - Bodenschiene 4
- 5 060915 - Breitmaul-Erweiterungs-Set S1 (15, 20)
- 6 011631 - Schraubenset (22, 24, 21, 23)
- 7 060900 - Skimmerset S1 (14, 18, 20)
- 8 060020 - Absperrschieber Ø 38 mm x 1 1/2" AG 16
- 9 011642 - Bodenplatte 7
- 10 011646 - Abdeckung Bodenplatte 8
- 11 011444 - Stahlwand 9
- 12 011605 - Stütze 10
- 13 011640 - Stabilisatorplatte 11
- 14 011648 - Abdeckung Unterteil 12
- 15 011650 - Abdeckung Oberteil 13
- 16 011932 - Folie Ø 5,49 m x 1,50 m - Stärke 0,60 mm 6



# Entsorgung

## Verpackung entsorgen



Entsorgen Sie die Verpackung sortenrein. Geben Sie Pappe und Karton zum Altpapier, Folien in die Wertstoffsammlung.

## Produkt entsorgen

Entsorgen Sie das Produkt entsprechend der in Ihrem Land geltenden Richtlinien und Bestimmungen zur Entsorgung.

© 2023 Steinbach International GmbH

Nachdruck oder Vervielfältigung (auch auszugsweise) nur mit Genehmigung der Steinbach International GmbH. Diese Druckschrift, einschließlich aller ihrer Teile, ist urheberrechtlich geschützt. Jede Verwertung außerhalb der engen Grenzen des Urheberrechts ist ohne Zustimmung der Steinbach International GmbH unzulässig und strafbar. Das gilt insbesondere für Vervielfältigungen, Übersetzungen, Mikroverfilmungen und die Einspeisung und Verarbeitung in elektronischen Systemen.

Vertrieben durch



**Steinbach International GmbH**

L. Steinbach Platz 1,  
AT-4311 Schwertberg



**helpdesk.steinbach.at**



Produktinformationen/ Product information/ Informations relatives au produit/ Informazioni sul prodotto/ Informacije o izdelku/ Informații despre produs/ Informace o výrobku/ Informacije o proizvodu/ Termékinformáció/ Informácie o výrobku/ Продуктова информация/ Ürün bilgileri/ Informacje o produkcie/ Información sobre el producto

**steinbach-group.com**



Pool Control App



Ersatzteile/ Spare parts/ Pièces de rechange/ Parti di ricambio/ Nadomestni deli/ Piese de schimb/ Náhradní díly/ Zamjenski dijelovi/ Pótalkatrészek/ Náhradné diely/ Резервни части/ Yedek parçalar/ Części zamiennie/ Piezas de recambio

**steinbach-group.com/de/ersatzteile**