

## Stahlwandpool Set Grande Oval



## Sicherheitshinweise

**Lesen Sie diese Bedienungsanleitung genau durch, bevor Sie den Pool aufbauen.**

**Vorsicht:** Wenn Sie unsere Bedienungsanleitung oder Sicherheitshinweise nicht genau befolgen, kann dies zu Schäden am Pool führen oder es können Personen verletzt werden.

- Lesen Sie die Bedienungsanleitung und alle angeführten Hinweise.
- Laufen Sie nicht auf der Poolumrandung. Sie könnte rutschig sein und dient nicht als Weg.
- Klettern, stehen oder sitzen Sie nicht auf einer Poolkonstruktion oder dem Filtersystem. Filtrationssysteme, Pumpen und div. Anlagen sind so zu positionieren, dass sie von kleinen Kindern nicht als Zugang zum Pool verwendet werden können.
- Gehen Sie nicht bei Gewitter oder starkem Regen in den Pool.
- Kinder sind dauerhaft zu beobachten.
- Springen Sie nicht hinein! - Spielen Sie nicht zu wild! - Rennen oder schubsen Sie nicht!

## 1 Allgemeine Informationen

### 1.1.1 Einführung

Im Folgenden erhalten Sie einige hilfreiche Hinweise, die Sie vor dem Aufbau Ihres Pools beachten sollten.

1) Lesen Sie vor Beginn bereits die gesamte Anleitung. So können Sie schon vor Montagebeginn herausfinden, was genau zum Aufbau Ihres Swimmingpools dazu gehört.

2) BAUEN SIE DEN POOL NICHT BEI WINDIGEM ODER STÜRMISCHEM WETTER AUF. Dies erschwert nicht nur den Aufbau, sondern kann auch zu Schäden Ihres Pools führen, bevor dieser überhaupt komplett aufgebaut ist.

3) Bitte überprüfen Sie das gesamte Sicherheitsmaterial und die lokalen Gesetze, bevor Sie mit dem Aufbau beginnen. In dem Poolpaket finden Sie einen gelben Sicherheitsumschlag. Dieser Umschlag enthält das Sicherheitsmaterial und die an Ihren Pool anzubringenden Warnklebeschilder. Fehlt einer dieser Artikel, kontaktieren Sie bitte Ihren Händler, um ihn zu erhalten. Die Garantie verfällt, wenn nicht alle Sicherheitsmaßnahmen ergriffen werden.

4) Bei Erhebung eines Garantieanspruches ist die Angabe der Größe und des Modells Ihres Swimmingpools wichtig, um die Bearbeitung Ihres Anspruchs zu beschleunigen. All diese Informationen können Sie auf den Etiketten der Kartons, in denen Ihr Pool verpackt ist, finden bzw. anhand des Lieferscheins kontrollieren.

5) Stellen Sie sicher, dass Sie vor der Montage die nötigen Werkzeuge und Materialien zur Verfügung haben. Nachfolgend finden Sie eine Liste der nötigen Werkzeuge und Materialien.

6) ACHTUNG! Stahlwandpools eignen sich wegen Rostgefahr nicht für den Betrieb mit Salzwasser. Alle wichtigen Fragen wie z.B. Anforderungen an die Installation oder baurechtliche Anforderungen beantwortet Ihnen Ihr Fachmann vor Ort.

### 1.1.2 Benötigtes Werkzeug und Zubehör

Diese Werkzeuge werden zum Aufbau benötigt, sind jedoch nicht im Set enthalten:

- Kreuzschraubenzieher
- Schlitzschraubenzieher
- Isolierband
- Langes Holzbrett (gerade!)
- Maßband
- Stanleymesser
- Terrassenplatten; Styropor (Stärke 5cm; 20x40cm)
- Sicherheits-Handschuhe
- Wasserwaage

### 1.1.3 Der ideale Standort für Ihren Pool

Positionieren Sie den Pool nicht auf unterirdischen Leitungen, Abwassertanks, unter elektrischen Leitungen, nahe gefährlicher Konstruktionen. Der für Ihren Pool ausgewählte Bereich muss einen ebenen und festen Untergrund haben. Stellen Sie Ihren Pool nicht auf Asphalt, Teer oder ölhaltige Böden.

Vermeiden Sie Bereiche mit scharfen Objekten oder mit Unkrautbekämpfungsmitteln oder anderen Chemikalien behandelte Böden.

Tragen Sie unbedingt die Grasnarbe ab, da ansonsten Schäden an der Folie entstehen könnten.

Vergewissern Sie sich, dass Sie alle lokalen Bauvorschriften einhalten und alle nötigen Baugenehmigungen für Ihren Bereich erhalten haben.

Rechnen Sie den Raum mit ein, den Sie zum arbeiten brauchen. Zudem sollten Sie beachten, dass bei dem stützenlosen ovalen Poolsystem das untere Streifenprofil je ca. 50cm an den Längsseiten von der Wand weg ragt.

#### Benötigter Platzbedarf sollte das Becken versenkt werden:

Die Fundamentfläche sollte jeweils zumindest 30cm größer als die äußere Bodenkontur des Pools sein. Der gesamte Platzbedarf berücksichtigt rund um den Pool zusätzlich 1-2 m Platz, um selbst nach Installation einer Wasseraufbereitungsanlage und Einstiegshilfe noch ungehindert Zugang zu allen Seiten des Pools zu gewährleisten und keine Flucht- oder Transportwege zu blockieren. Der Aushub für teil- und vollversenkte Pools sollte die mindeste Fundamentfläche auf jeder Seite etwa 1 m überragen, um während der Montage genügend Platz für Arbeiten an der Außenseite des Pools zu bieten.

Pool: 549 x 366 x 135 (L/B/H) > Fundament: mind. 610 x 518 x 135

Pool: 610 x 366 x 135 (L/B/H) > Fundament: mind. 671 x 518 x 135

Pool: 732 x 366 x 135 (L/B/H) > Fundament: mind. 793 x 518 x 135

## 2 Vorbereitung

### 2.1.1 Schritt 1-Ebnung:

Sobald Sie den Raum für den Aufbau bestimmt haben und die Grasnarbe aus dem Bereich entfernt haben, können Sie mit der Ebnung des Bodens beginnen.

Verwenden Sie am Besten ein langes Brett (achten Sie darauf, dass das Brett komplett gerade ist) und eine Richtwaage, wie auf der Abbildung (**Abb.3** und **Abb.4**) zu sehen ist.

Der Schlüssel für eine korrekte Ebnung der Oberfläche eines Aufstellpools ist, mit dem niedrigsten Punkt zu starten und dann alles andere wegzuschaukeln und auf dieses Niveau herunterzusetzen. Sie wollen ja nicht die niedrigeren Bereiche anheben, um auf gleicher Höhe mit den höheren Bereichen zu sein. Dadurch würde der Boden absacken, sobald der Pool mit Wasser aufgefüllt wird.

Sackt der Boden ab, könnte dies Ihren Pool beschädigen und Gefahren verursachen. Diese Situation wird nicht von Ihrer Garantie abgedeckt. Sie werden den Boden vermutlich nicht komplett ebnen können, bis Sie nicht den Rahmen auslegen, aber je besser Sie den Boden ebnen, umso leichter wird die Arbeit später sein. Wir empfehlen Ihnen nicht fortzufahren, wenn eine beliebige Stelle in dem Bereich noch mehr als 1cm von der perfekten Ebenheit abweicht.

### 2.1.2 Schritt 2-Entpacken des Pools:

An diesem Punkt sollten Sie alle Kartons vorsichtig öffnen, die zusammen mit Ihrem Pool geliefert wurden. Ordnen Sie alle Teile und machen Sie sich mit ihnen vertraut, indem Sie sie mit der Auflistung der einzelnen Teile aus der Stückliste im Anhang vergleichen. Zählen Sie die Menge der Teile und vergleichen Sie diese ebenfalls mit der Packliste. Fehlt etwas, so können Sie auf diese Weise die Personen, von denen Sie den Pool gekauft haben, kontaktieren, bevor Sie mit der Montage des Pools beginnen.

Bei der **Abb.6** finden Sie einige allgemeine Abbildungen der Komponenten von ovalen Pools und an welcher Stelle sie verwendet werden. Sobald Sie festgestellt haben, dass Sie alle für Ihren Pool benötigten Teile besitzen, fahren Sie mit den Anweisungen fort.

## 3 Aufbau und Montageanleitung

### 3.1.1 Vormontage der geraden Seiten

A) Legen Sie die kastenförmigen U-profile so hin, dass die offenen Seiten nach oben zeigen. Schieben Sie dann das Streifenprofil auf die Oberseite des kastenförmigen Unterprofils, so dass sie ein Rohr bilden. Vergewissern Sie sich, dass die Löcher beider Profile abgestimmt sind, aber schrauben Sie sie noch nicht zusammen. **Abb. 11**

B) Schieben Sie nun die 10cm x 10cm-Stützen der geraden Seite auf das Streifenprofil und vergewissern Sie sich, dass die Löcher so liegen, wie in **Abb.12** gezeigt wird.

C) Sobald die 10cm x 10cm -Stützen der geraden Seite montiert worden sind, bringen Sie die beiden Verstärkungsbleche der rechten und linken Seite an. Die Teile sind mit „L“ und „R“ markiert. Die Verstärkungsbleche werden unter den Profilen und um die Stütze der geraden Seite herum angebracht. Sobald sie richtig positioniert sind, schrauben Sie die rechten und linken Verstärkungsbleche mit drei 10er-Schrauben miteinander fest. **Abb.13**

D) Alle Löcher sollten in diesem Moment aufeinander abgestimmt sein. Schrauben Sie die Komponenten, wie in der Abbildung zu sehen, zusammen. Verwenden Sie 8mm x 12cm lange Schrauben und 8mm-Muttern für die Profile und 8mm x 11cm lange Edelstahlschrauben zum Anschluss der Verstärkungsbleche an die Stützen. Denken Sie daran, die dreilöchrigen Unterlegscheiben auf der Vorderseite der Verstärkungsbleche zu verwenden. Werden diese Unterlegscheiben nicht angebracht, kann der Pool beschädigt werden! **Abb.14**

E) Sobald alle 12cm langen Schrauben festgezogen worden sind, bringen Sie die unteren Verbindungsstücke der geraden Seiten an. Legen Sie die Verbindung auf das Streifenprofil und direkt in die Stütze der geraden Seite. Das Loch im Verbindungsstück sollte auf gleicher Höhe mit dem Loch des Streifenprofils liegen. Befestigen Sie die Verbindung mit je einer einzigen 12mm x 19mm-Schraube, wie in **Abb.15** zu sehen ist.

**\*\*Bitte seien Sie nicht besorgt, wenn Sie nicht alle Löcher im Streifenprofil verwenden. Wir verwenden dasselbe Profil für verschiedene Produkte, also gibt es einige Löcher, die Sie für diesen Pool nicht verwenden werden. Sie haben außerdem 3 zusätzliche 8mm x 12cm-Edelstahlschrauben pro Stütze beim Aufbau eines stützenlosen Systems.**

### 3.1.2 Einbau der Streifenkomponenten

Wenn Sie die verschiedenen Streifenteile anordnen, werden Sie sehen, dass es zwei unterschiedliche Längen gibt. Es gibt drei Streifenkomponenten pro kompletten Streifen für 3,66m breite ovale Pools.

Unabhängig von der Größe Ihres ovalen Pools gibt es ein 100cm langes Streifenmaterial für jede Streifenbaugruppe. Bei stützenlosen Systemen wird jenes Streifenteil **NICHT** verwendet. Sie sollten diese Teile wegschmeißen, damit Sie sie nicht aus Versehen in Ihre Streifenbaugruppe einbauen.

Sobald die Streifen komplett angebracht sind (**siehe Abb.21**), bringen Sie die Enden der Streifen und einen Profildeckel (**Abb.22** und **Abb.23**) mit zwei 8mm x 12cm-Schrauben und zwei 8mm-Muttern an jeder Verbindungsstelle an ein Streifenprofil an. Beachten Sie, dass der Streifen an die untere Seite des Profils anzubringen ist (**Abb.21**), so dass die Schraubenköpfe oben auf dem Profil und die Muttern unten auf dem Profil liegen. Verwenden Sie beim Anbringen der Streifen an die Streifenprofile stets die zwei Löcher, die am nächsten zum Ende des Streifenprofils liegen **Abb.23**.

Während Sie den Streifen mit dem Streifenprofil verschrauben, stecken Sie die beiden Profildeckel an jedem Ende auf die untere Seite der Streifen, wie in **Abb.22** und **Abb.23** zu sehen ist. Werden diese Profildeckel richtig ausgerichtet, so liegen die zwei Löcher dieser Profildeckel auf gleicher Höhe mit den zwei Löchern der Streifen und mit den entsprechenden Löchern des Streifenprofils selbst.

Diese Profildeckel werden mit denselben zwei 8mm x 12cm-Schrauben und zwei 8mm-Muttern befestigt, die auch zur Befestigung der Streifen an die Streifenprofile verwendet werden.

Werden diese Teile korrekt angebracht, dann bedecken Sie die Öffnungen an den Enden der Profile. Auf diese Weise wird die evtl. vorhandene Sandgrundlage nicht in diese Profile gespült, sobald der Pool mit Wasser aufgefüllt wird.

### 3.1.3 Anordnung der geraden Seiten

Nachdem alle Streifen vollständig zusammengebaut und an die Streifenprofile angeschlossen worden sind, können Sie diese nun in ihre Endposition bringen. Verfügt Ihr Pool über eine ungerade Anzahl an Streifen (zum Beispiel ein 7,32 x 3,66 Pool mit drei Streifen), dann suchen Sie den Mittelpunkt des zuvor geebneten Standorts und legen Sie den ersten Streifen und die Stützengruppe der geraden Seite dorthin. Legen Sie dann eine Baugruppe 107cm entfernt von Streifenprofilmitte zu Streifenprofilmitte auf jede Seite dieser ersten Baugruppe.

Fahren Sie gleichermaßen für alle anderen Baugruppen fort, wie in **Abb.25** und **Abb.27** zu sehen, und behalten Sie dabei stets dieselbe Anzahl an Baugruppen auf jeder Seite des Mittelpunkts.

Sobald alle Baugruppen angeordnet sind, stellen Sie sicher, dass alle Stützen der geraden Seiten auf der einen Seite zu denen auf der anderen Seite passen. Dies kann mit dem Auge recht gut abgeschätzt werden, aber wir empfehlen Ihnen, eine von der ersten bis zu letzten Stütze reichende Schnur zu verwenden. Gibt es Stützen, die die Schnur nicht berühren oder die, die Schnur nach außen drücken, dann passen Sie die Baugruppe so an, dass die Schnur perfekt gerade sitzt.

Möchten Sie Ihren Pool parallel zu einem bereits vorhandenen Objekt, wie z.B. einen Zaun, aufbauen, dann messen Sie einfach den Abstand vom Zaun zu jeder Stütze der geraden Seite ab und stellen Sie sicher, dass der Abstand für jede Stütze gleich ist.

Sobald Sie sich sicher sind, dass eine Seite gerade ist, sollte die andere Seite bereits auch schon gerade sein. Sieht sie nicht gerade aus, dann vergewissern Sie sich, dass die Streifen flach auf dem Boden liegen.

### 3.1.4 Montage der Druckplatten

Legen Sie eine 112cm-Druckplatte auf jedes Streifenprofil, so dass die Mitte der Platte eben zur Mitte des Profils liegt. Beim Montieren dieser Platten zeigt die geriffelte Seite nach oben und die flache Seite nach unten. Eine Kante hat eine größere flache Seite als die andere. Die größere flache Seite sollte näher an der Poolmitte liegen. **Abb. 29**. Die Druckplatte muss um etwa 3 cm über das Profilende in Richtung Poolmitte hinausragen.

Haben Sie alles richtig ausgeführt, dann liegen die zwei Löcher in der Mitte der Druckplatte auf gleicher Höhe mit den zwei Löchern in der Mitte des Streifenprofils. Befestigen Sie die Platten an den Profilen mit je zwei 12mm x 19mm-Schrauben. Sobald alle Platten an die Profile befestigt worden sind, sollten die Platten aufeinander überlappen. Befestigen Sie die Platten miteinander unter Verwendung von drei 12mm-Schrauben im überlappenden Bereich.

### 3.1.5 Montage der Bodenschienen

Beim Auspacken der Bodenschienen sollten Ihnen die zwei bzw. drei unterschiedlichen Größen der Schienen aufgefallen sein. Einige Schienen sind 95cm lang, einige sind 99cm lang und die restlichen Schienen sind länger; die genauen Maße hängen aber davon ab, welche Größe Ihr Pool hat. Es ist sehr wichtig, die Schienen jetzt nach ihrer Größe zu sortieren.

**WICHTIG:** Stellen Sie sicher, dass Sie die Bodenschienen und nicht die oberen Profile verwenden.

Die oberen Profile sind immer aus Metall und haben am einen Ende eine Buchse und am anderen einen Stecker. Die Bodenschienen sind die breiteren Schienen, die an beiden Seiten gerade abgeschnitten sind. Die Bodenschienen greifen nicht ineinander. **Abb. 30**

**A)** Die 95cm langen Bodenschienen verlaufen zwischen den Stützen der geraden Seite. Diese drücken Sie auf jeder Seite einfach in das untere Verbindungsstück der geraden Seite. Diese Schienen müssen zum Schluss flach auf dem Boden liegen, aber darum können Sie sich auch beim Ebenen des Pools kümmern.

**B)** Die 99cm langen Bodenschienen sind für die „Ecken“. Eine Seite fasst in das Verbindungsstück der geraden Seite an der letzten Stütze der geraden Seite, während die andere Seite in eine Bodenplatte oder Bodenmanschette gleitet, wie auf **Abb.33** oder **Abb.34** zu sehen ist.

**C)** Es sollte eine gerade Anzahl an Bodenschienen geben sowie eine gerade Anzahl an Bodenplatten oder Bodenmanschetten (je nach Poolmodell). Diese bilden die kurvigen Seiten Ihres Pools. Die Hälfte dieser Schienen und Platten/Manschetten gehört an ein Ende und die andere Hälfte ans andere Ende. Schieben Sie jede Schiene in die Platte oder Manschette bis zur angezeigten Raste.

Vergewissern Sie sich, dass die Platte oder Manschette außerhalb des auf jeder Seite des Pools erstellten Halbkreises liegt. Sobald alle Schienen richtig angebracht worden sind, sollten Sie die gesamte Form Ihres ovalen Pools auf dem Boden sehen können.

### 3.1.6 Ausgleichen der geraden Seiten

Sobald die Bodenkonstruktion des Pools komplett fertig ist, vergewissern Sie sich, dass die geraden Seiten des Pools perfekt zueinander passen. Das bezeichnen wir als „**Ausgleichen**“ des Pools. Dabei wird der Abstand von der Außenseite der ersten Stütze der geraden Seite bis zur Außenseite der letzten Stütze der gegenüberliegenden geraden Seite bemessen (die zwei Stützen der geraden Seiten, die am weitesten voneinander entfernt liegen). Diese Zahlen sollten immer von den unteren 30cm der Stützen der geraden Seite abgemessen werden, denn je höher man an der Stütze der geraden Seite misst umso ungenauer wird die Messung.

Nach dieser Abmessung sollten Sie auf gleiche Weise den Abstand zwischen den zwei gegenüberliegenden Stützen der geraden Seiten messen (**Abb.38**). Die zwei Maße sollten genau gleich sein. Sind sie es nicht, dann passen Sie eine gerade Seite an, wenn nötig. Das ist ein sehr wichtiger Schritt; fahren Sie nicht fort, solange die Maße nicht identisch sind.

### 3.1.7 Ebnung der geraden Seiten

Die Ebnung der geraden Seiten ist sehr wichtig für eine gute Montage. Wird sie nicht vernünftig ausgeführt, so könnte dies viele Probleme verursachen.

Die Streifenprofile sind 5cm tief. Die obere Seite des Streifenprofils muss eben zum Boden sein. Die Bodenplatten oder Bodenmanschetten auf den kurvigen Seiten müssen ebenfalls eben zum Boden sein. Wir empfehlen, jedes Streifenprofil einzeln in den Boden zu schieben. Sobald alle Profile eben sind, legen Sie eine 5cm x 20cm x 40cm-Terrassenplatte oder Styroporplatte unter die Rückseite eines jeden Streifenprofils **Abb.40**.

So wird mit jedem Streifenprofil vorgegangen. Beachten Sie, dass die Platte 5cm tief ist. Sobald Sie eine komplette Seite fertig haben, fahren Sie gleichermaßen mit jedem Streifenprofil auf der gegenüberliegenden Seite fort.

Anschließend ist es ratsam, mit einer Richtwaage zu überprüfen, ob die Stützen der geraden Seite von oben bis unten eben sind. Die Druckplatten und Bodenschienen der geraden Seite gewährleisten, dass Ihre Böden mittig noch 107cm hoch sind. Stellen Sie sicher, dass die oberen Enden der Stützen der geraden Seite dies auch sind.

### 3.1.8 Ebnung der kurvigen Seiten

Im nächsten Schritt sind die kurvigen Seiten des Pools zu ebnen. Messen Sie zuvor die gesamte Länge und Breite des Pools ab um sicherzugehen, dass es sich um dieselbe Größe wie in der Beschreibung handelt.

Weicht er um ein paar cm ab, dann wird die Wand nicht genau passen. Sie können diesen Umstand korrigieren, indem Sie die Bodenschienen der kurvigen Seiten in die oder aus den Bodenplatten oder Bodenmanschetten herein- bzw. herausschieben **Abb.42** und **Abb.43**. Das sollte gleichermaßen für jede Platte oder Manschette ausgeführt werden.

Sobald Sie sicher sind, dass der Pool die richtige Größe hat, ebnen Sie die kurvigen Seiten des Pools.

Legen Sie dafür eine 5cm x 20cm x 40cm-Terrassenplatte oder Styroporplatte unter jede Bodenplatte oder Bodenmanschette. Die Terrassenplatten bzw. Styroporplatten sind in den Boden einzulassen, so dass die Bodenplatten oder Bodenmanschetten sich auf gleicher Höhe mit den Oberseiten der Streifenprofile befinden.

Es sollte außerdem sichergestellt werden, dass die Schienen zwischen den Platten oder Manschetten flach auf dem Boden liegen.

### 4.1.1 Montage der Stahlwand

**WICHTIG: FÜHREN SIE DIESEN SCHRITT NICHT BEI WIND DURCH. DIE WAND IST SEHR SCHWER UND NUR SCHWIERIG AN EINEM WINDIGEN TAG ZU KONTROLLIEREN. WIRD DIE WAND WÄHREND DES AUFBAUS VOM WIND MITGENOMMEN, SO KÖNNEN GEFÄHRLICHE SITUATIONEN ENTSTEHEN UND/ODER DER POOL BESCHÄDIGT WERDEN.**

In diesem Schritt sollten Sie den Karton zusammenfallen, in dem die Wand verpackt war, um ihn bei der Montage als Grundlage zum Ausrollen der Poolwand zu verwenden.

Wir empfehlen Ihnen, den Skimmer und die Rückläufe in einer der vier Ecken der kurvigen Poolabschnitte zu positionieren **Abb.44**.

Die Skimmerposition wird durch die Stelle bestimmt, an der Sie mit der Wandmontage beginnen. Sie können die Wandverbindungen bei den Pools fast aller Größen verstecken, indem Sie mit dem Wandaufbau auf der Mitte der Bodenplatten oder Bodenmanschetten einer kurvigen Seite beginnen.

In jedem Fall müssen die Wandverbindungen auf einer der kurvigen Poolseiten liegen und dürfen nicht auf einer geraden Seite liegen.

Rollen Sie die Wand Stück für Stück aus und führen Sie sie dann fortlaufend in die Bodenschienen ein. Rollen Sie nicht die gesamte Wand auf einmal aus - das würde den Aufbau erschweren.

Beim Ausrollen der Wand können Sie die Stützstangen vorübergehend montieren oder Pflöcke mit Klemmen verwenden, um die Wand in Position zu halten **Abb.46**. Wir empfehlen Ihnen, zusätzlich kleine Stücke Isolierband oben auf die Wand bis oben auf die Stützen der geraden Seiten zu kleben, um die Wand während der Montage zusätzlich zu stützen.

Ist die Seitenwand zu lang oder zu kurz, dann verlängern oder verkürzen Sie die kurvigen Seiten, indem Sie die Bodenschienen gleichmäßig in die oder aus den Bodenplatten oder Manschetten herein- bzw. herausschieben **Abb.42** und **Abb.43**.

Ist der Boden uneben, dann kann die Wand aus der Spur der Bodenschienen springen. Korrigieren Sie diesen Zustand, wenn er eintritt, indem Sie die Ebenheit des gesamten Pools erneut überprüfen.

### 4.1.2 Montage der Stahlwand Verbindungen

**WICHTIG:** Diese Arbeiten sind sorgfältig zu erledigen! Beim Anschließen einer Seitenwand ist sicherzustellen, dass die Aluminiumstreifen sich nicht berühren. Eine Stange befindet sich innerhalb des Pools (die Schrauben berühren diese Stange) und die andere Stange befindet sich außerhalb des Pools (die Muttern berühren diese Stange).

Setzen Sie die Schrauben mit dem Schraubenkopf auf der Innenseite und den Muttern auf der Außenseite des Pools ein. Ziehen Sie diese Schrauben nicht fest, bis nicht alle eingesetzt wurden. Verwischen Sie den Schraubenzieher und kratzt den Schraubenkopf, so feilen Sie den Kratzer weich ab, damit er die Folie nicht durchstechen kann. Es wird empfohlen, die Schraubenköpfe auf der Poolinnenseite mit Isolierband bzw. Vlies oder Folie abzudecken.

Sitzt die untere Schiene an der Stelle, an der die Wand zusammengeschlossen wird, beim Einführen zu eng, so schieben Sie einen Schraubenzieher herein und drehen Sie ihn, um mehr Platz zu schaffen; passen Sie dabei wieder auf, die Wand oder die untere Schiene nicht zu verkratzen.

## 5.1.1 Vorbereitung der Hohlkehle

### DIESE SCHRITTE SIND KEINE OPTION – SONDERN BITTE UNBEDINGT ZU BEFOLGEN!

Bauen Sie aus neutraler, alkalischer, gesiebter Erde oder feinem Sand ohne Kiesel eine 5cm hohe Grundlage im gesamten Poolbereich, um die Folie zu schützen. Vergewissern Sie sich, dass die Streifen und die Druckplatten vollkommen bedeckt sind.

Deckt die Grundlage die Metallkomponenten nicht vollkommen ab, dann gucken sie durch und beschädigen die Folie.

Bauen Sie als nächstes aus gesiebter Erde oder feinem Sand eine 15cm bis 20cm hohe Hohlkehle des Pools entlang der Metallwandinnenseite um den ganzen Poolrand herum.

Die Hohlkehle hält die Folie davon ab, unter die Wand zu rutschen, und schützt die Folie außerdem vor Metallkanten des Poolrahmens.

Alternativ können Sie die Hohlkehle auch mit den in unserem Sortiment erhältlichen Styroporkeilen errichten.

Danach sollten Sie noch ein Schwimmbadvlies auf der gesamten Fläche auflegen, bei Verwendung von Styroporkeilen bzw. Styroporplatten ohnehin unabdingbar, da Styropor nicht in Verbindung mit der Folie kommen sollte, weil dies die Weichmacher entzieht.

Zudem sollte bei Erstellung der Hohlkehle aus Erde/Sand eine Kunststoffolie unter der Hohlkehle angebracht werden um den Kontakt zwischen Sand und Metalwand/schienen zu verhindern.

Außerdem wird dadurch ein Auslaufen des Materials unter den Bodenschienen verhindert. **Abb.50**

Die Plastikschiene verhindert keine Beschädigungen, falls Ihre Folie kaputt ist. Die Kunststoffschicht schützt nur den Metallrahmen des Pools vor Korrosion.

## 6.1.1 Montage der seitlichen Träger an den kurvigen Seiten

Der einfachste Weg ist, alle Stützen nebeneinander aufzureihen. Sie können gegen einen Zaun oder ein anderes stabiles Objekt gelehrt werden.

Bei den meisten Modellen kann die obere Seite der Stütze entweder durch ein zusätzliches Loch in der Mitte oder durch ein zusätzliches Loch auf jeder Seite für die Zierabdeckungen (je nach Poolmodell) identifiziert werden.

Legen Sie die obere Metallplatte auf die Stütze und vergewissern Sie sich, dass die Löcher auf gleicher Höhe sind und der eingehängte Teil der Platte mit der offenen Seite nach unten zeigt.

Setzen Sie jetzt nur eine 10mm x 12mm-Schraube in das mittlere Loch.

Setzen Sie erst später Schrauben in die zwei seitlichen Löcher. So wird die Arbeit im späteren Verlauf leichter und effektiver.

- Modelle mit Metallbodenplatte benötigen eine, zwei oder drei 10mm x 12mm-Schrauben pro Stütze, je nach vorhandenem Modell.
- Die oberen Platten müssen jetzt noch nicht befestigt werden, sollten aber vorübergehend auf die Wand geklemmt werden, damit die Wand nicht rückwärts fällt.
- Prüfen Sie die kurvigen Seiten des Pools erneut auf ihre Rundheit und vergewissern Sie sich, dass nichts verrutscht ist und der Pool noch eine echte ovale Form hat.

## 7.1.1 Montage bzw. Anbringung der Folie

Positionieren Sie die Folie nicht direkt über den Vertiefungen für den Skimmer oder die Skimmer-Rückläufe. Legen Sie die Folie in die Mitte des Pools mit der Naht nach unten.

Verteilen Sie die Folie so, dass die untere Randnaht gleichmäßig an den Wänden des Pools liegt. Die Naht sollte nicht oben auf der Wand liegen oder in Richtung einer Seite gezogen werden.

Unter diesen Umständen zieht sich die Folie zusammen oder dehnt sich aus, wenn der Pool aufgefüllt wird. **Abb.57**

## 7.1.2 Anpassung der Folie

Hängen Sie die Folie beginnend ab der Naht der Folienwand über die Wand und beachten Sie dabei, dass die Naht gerade von oben nach unten, also senkrecht zum Boden, verläuft. So wird gewährleistet, dass die Folie von Anfang an gerade über der Wand liegt. **Abb.60**

Legen Sie die Folie über die Wand und befestigen Sie sie mit den Plastikrandstreifen. Steht zum Schluss Material über, dann fahren Sie um den Pool herum damit fort und ziehen Sie die überschüssige Folie gleichmäßig über die Wand, bis es keinen Überschuss mehr gibt.

Sobald die Folie einmal vom Rand festgehalten wird, schieben Sie vorübergehend die Falten im Boden gleichmäßig in Richtung Wölbung. Nach der korrekten Positionierung der Folie darf es keinen Luftraum mehr zwischen der Folie und dem Boden oder den Seitenwänden geben.

Entfernen Sie alle Falten an der Wölbung, indem Sie die entsprechende Materialmenge über die Wand ziehen. Ziehen Sie nicht zu fest - lassen Sie ein bisschen Spielraum an den Seiten. Bei richtiger Montage der Folie gibt es auf der Folie keinen Druck nach unten.

Die Folie könnte sich nach innen ziehen, wenn sie zu straff aufgehängt wird.

Füllen Sie den Pool auf. Sobald das Wasser nur 25mm tief ist, überprüfen Sie die Ebenheit des Pools. Läuft das Wasser auf eine Seite, ziehen Sie die Folie zurück und ebenen Sie den Boden. Ist der Boden eben, füllen Sie den Pool weiter auf und passen Sie die Folie an.

Schneiden Sie weder den Skimmer noch die Rückläufe des Skimmers in die Folie, bis diese nicht vollständig angepasst und der Pool zumindestens 1/3 befüllt ist. **Abb.63** und **Abb.64**

## 8.1.1 Aufbau der oberen Abdeckung / Metallprofile

Sobald die Folie komplett angebracht und der Plastikrand befestigt worden ist (**Abb.65**), sind im nächsten Schritt die inneren Metallprofile anzubringen. Sie sollten vier Profile in unterschiedlichen Größen haben. Zudem sollten einige 20cm-Profile, einige 84cm-Profile, vier 94cm-Profile und eine gerade Anzahl an längeren Profilen haben, die eine angeschrägte Seite und eine gerade geschnittene Seite haben. **Abb.67**

Ordnen Sie die Profile jetzt nach den unterschiedlichen Größen.

A.) Beginnen Sie mit dem ersten Profil auf einer der kurvigen Seiten, drücken Sie eine der längsten Metallprofile über den Rand, so dass sie leicht einrastet. Lassen Sie die gerade geschnittene Seite des Metallprofils leicht abstehen, so dass das nächste Profil, wie auf dem Bild zu sehen, zwischen geschlossen werden kann.

Da die Profile nacheinander um die kurvige Seite des Pools montiert werden, beachten Sie, dass die angeschrägte Seite der Stützstange leicht in die gerade geschnittene Seite der vorherigen Stützstange geschoben werden kann. Die angeschrägte Seite sollte ungefähr 25mm in die benachbarte Stützstange geschoben werden.

So ist eine Anpassung nach innen oder außen möglich. Fahren Sie so fort, bis Sie zur letzten Stütze der kurvigen Seite gelangen, und verfahren Sie dann gleichermaßen mit den „langen“ Metallprofilen auf der anderen kurvigen Seite.

B) Nach Fertigstellung der kurvigen Seiten nehmen Sie die vier 94cm-Metallprofile. Drücken Sie diese auf dieselbe Art und Weise auf den Rand in den „Ecken“, nur dass sie nicht in andere Profile greifen. Denken Sie daran, dass die „Ecken“ der Raum zwischen der letzten Stütze der geraden Seite und der ersten Stütze der kurvigen Seite sind.

Es kann ein bisschen Platz zwischen den Metallprofilen geben.

C) Die 84cm-Profile sind ebenfalls unabhängig. Diese Profile werden in den Räumen zwischen den Stützen der geraden Seiten verwendet.

D) Zum Schluss werden die 20cm-Profile direkt vor die Stützen der geraden Seite montiert. Aufgrund der Art, in der jede Wand sich um die Stütze der geraden Seite schmiegt, werden diese Stützstangen so angebracht, dass die Enden einer jeden Stange sich von der Mitte des Pools wegdrehen.

## 8.1.2 Montage der oberen Platte auf der geraden Seite

Nun sind die oberen Platten der geraden Seiten zu montieren.

Legen Sie einfach jede einzelne auf eine andere ovale Stütze und die Metallprofile, passen Sie die Löcher der oberen Platte an jene der Stütze der geraden Seiten an und befestigen Sie jede mit vier 10mm x 12mm-Schrauben. **Abb.68**

## 8.1.3 Absicherung der Stützen der kurvigen Seiten

Für die Stützen an den kurvigen Seiten des Pools können Sie nun die Vorderseite der oberen Platte (der eingehängte Teil) über die Stützstange ziehen und, nach Überprüfung der Ebenmäßigkeit der Stütze, können Sie die Stütze mit den letzten zwei nötigen Schrauben am Pool befestigen.

Sind die Stützen nicht eben, werden die oberen Schienen nur schwer zusammenpassen. Die Verwendung einer Richtwaage ist eine gute Idee, um die perfekte gerade Position der Stütze zu überprüfen. Lehnt die Stütze nach rechts oder links, so kann dies leicht ausgebessert werden, bevor die letzten zwei Schrauben in die obere Platte gesetzt werden. **Abb.69**

## 9.1.1 Montage der oberen Handlaufschienen

Die oberen Schienen sollten von zwei Personen angebracht werden. Wenn eine obere Schiene in den Pool fällt, könnte die Folie durchschnitten werden.

Bei dem ovalen Pool sollte es zwei unterschiedlich lange obere Schienen geben. Die 105cm- langen oberen Schienen (von den entferntesten Punkten aus gemessen) sind für die geraden Poolseiten.

Beachten Sie, dass alle vier Schienen, welche die Stützen der kurvigen Seiten mit den Stützen der geraden Seiten verbinden, 105cm lang sind.

Montieren Sie alle Schienen der geraden Seiten (105cm), indem Sie sie zunächst auf die oberen Platten legen, passend mit den Löchern der oberen Schiene zu den Löchern in den oberen Platten, und dann mit vier 10mm-Schrauben für jede obere Schiene befestigen.

Alle Schrauben sollten locker eingelegt werden und erst festgezogen werden, sobald alle Schienen aufliegen.

Nach der Montage aller seitlichen Schienen sind die längeren Schienen an den kurvigen Seiten des Pools auf dieselbe Art und Weise anzubringen. **Abb.71** und **Abb.73**

## 9.1.2 Installation der oberen Abdeckungen

Es gibt eine gerade Abdeckung mit einer quadratischen Vertiefung für die ovalen Stützen und einen Haltewinkel für die kurvigen Seiten. Die Abdeckung wird auf gleiche Weise wie der Haltewinkel angebracht. **Abb.74** und **Abb.75**

Befestigen Sie die untere Hälfte der oberen Abdeckung mit 10mm-Schrauben an die Stützen. Befestigen Sie die obere Hälfte mit 12mm-Schrauben an die untere Hälfte. **Abb.76**

## 10.1.1 Wichtige Poolwartung

Halten Sie die Poolwand und den Rahmen sauber. Waschen Sie immer alle Rückstände an Poolprodukten vom Poolrahmen ab. Waschen Sie ihn regelmäßig mit einer milden Seifenlösung (kein Schmiermittel) ab.

Wenden Sie mindestens ein Mal pro Jahr ein klares vergilbungsfreies Haushaltswachs auf allen Metallkomponenten an.

Ihr Pool und die Folie sind regelmäßig auf Lecks, Brüche, Kratzer und kleine Löcher zu überprüfen. Bei jeglichen Problemen SIND SOFORTIGE KORREKTURMASSNAHMEN ZU ERGREIFEN.

Kleine Schäden und Löcher in der Folie können leicht unter Anwendung des Reparatur-Kits, das Sie von Ihrem Händler vor Ort erhalten, repariert werden. Kratzer an Poolwand & -rahmen sind mit rostfreiem Emaillelack auszubessern. Bürsten Sie mit einer Drahtbürste jeglichen Rost ab und streichen Sie eine Emailleschicht und anschließend eine Schicht der passenden Farbe auf.

Das Poolwasser ist voll verschiedener Chemikalien, welche die Metallteile auf Dauer angreifen können.

Kann ein Teil weiter rosten, so wird die Poolkonstruktion beschädigt, was einen übermäßigen Sachschaden oder sogar Verletzungen zur Folge haben könnte.

Im und unter dem Skimmerbereich gibt es bestimmte Stellen, die sorgfältig und regelmäßig zu untersuchen sind. Ist dieser Bereich nass und bleibt für längere Zeit nass, bedeutet dies normalerweise, dass es ein Leck gibt.

Der Skimmer/ die Skimmer-Rückdichtungen sind, wenn fehlerhaft, zu ersetzen.

Werden der Skimmer/ die Skimmer- Rückdichtungen nicht richtig gepflegt, verfällt Ihre Garantie!

## 10.1.2 Den Pool winterfest machen

Im Winter wird Ihr Pool mehr Druck ausgesetzt als im Sommer; dieses Unternehmen haftet für keine Beschädigungen, die durch falsche Wintermaßnahmen ausgelöst worden sind.

Unsere Pools und Folien sind so gestaltet, dass sie den ganzen Winter über stehen gelassen werden können, aber unterliegen dennoch der Garantie der gekauften Folie.

Chloren und filtern Sie weiter, bis der Pool außer Betrieb gesetzt wird.

Bevor Sie Ihren Pool für den Winter außer Betrieb setzen, ist eine komplette Untersuchung des Pools durchzuführen.

- Prüfen Sie alle Anschlüsse um sicherzustellen, dass alles fest gezogen und in gutem Zustand sind.
- Prüfen Sie alle Anzeichen auf Rost oder Verschlechterung aller beliebigen Teile.

Senken Sie den Wasserpegel auf etwa 2cm unter den Skimmereinlass ( bei Verwendung von Winterstoppeln für die Düse ) bzw. 2cm unter die Einströmdüse. Im Winter ist dieser Pegel ständig zu überprüfen, da er während des ganzen Winters die Skimmer bzw. Düsenöffnungen nicht erreichen darf.

Wir empfehlen sogenannte Eisdruckpolster im Beckenwasser zu versenken, da diese die Bildung einer vollflächigen Eisschicht verhindern, welche die Folie beschädigen könnte.

Die Beigabe eines Winterschuttmittels für das restliche Poolwasser erleichtert es, Ihren Pool für die nächste Saison bereit zu machen.

Außerdem wird eine winterspezifische Abdeckung (Winterabdeckplane) empfohlen, um einerseits den Pool vor Verschmutzungen zu schützen und andererseits um das Eindringen bzw. Erhöhen des Wasserpegels zu verhindern. Bitte beachten Sie, dass diese Plane direkt auf der Wasseroberfläche aufliegt und nicht spannt. Dies könnte zur Beschädigung der Poolumrandung führen.

Achten Sie darauf überschüssigen Schnee und Eis von der Winterabdeckung zu entfernen, um den Druck zu mindern.

## 12 Abbildungen

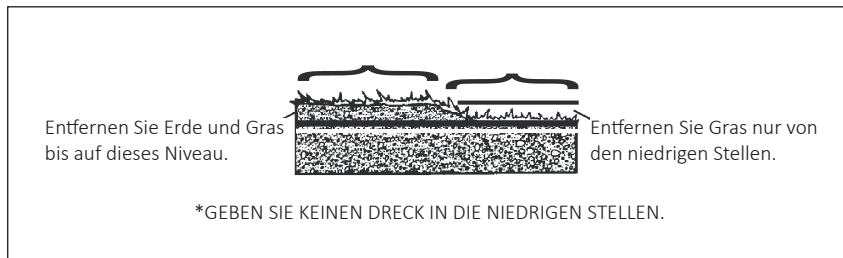


Abb. 3

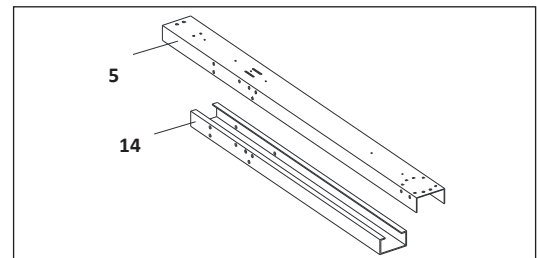


Abb. 11

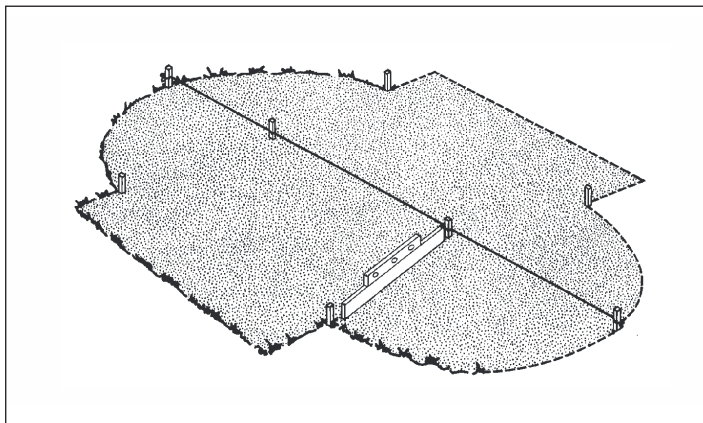


Abb. 4

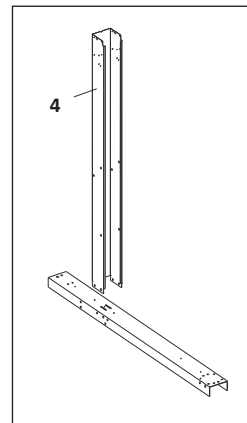


Abb. 12

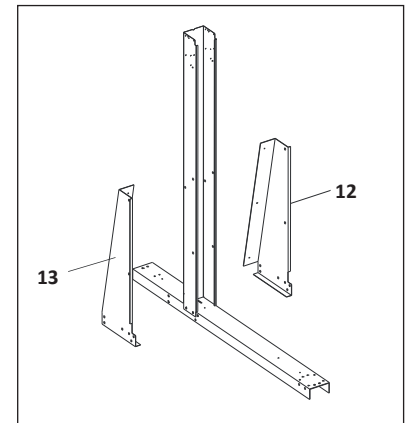


Abb. 13

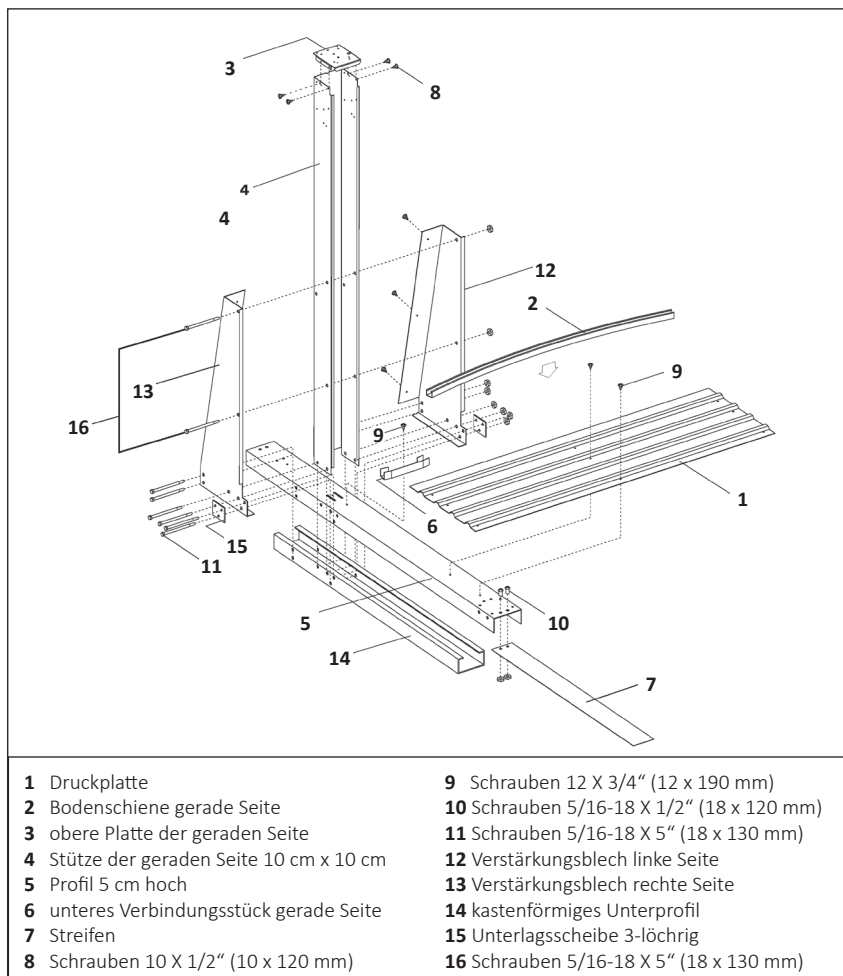


Abb. 6

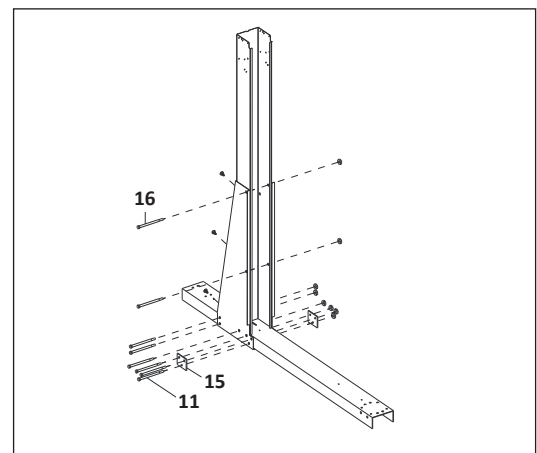


Abb. 14

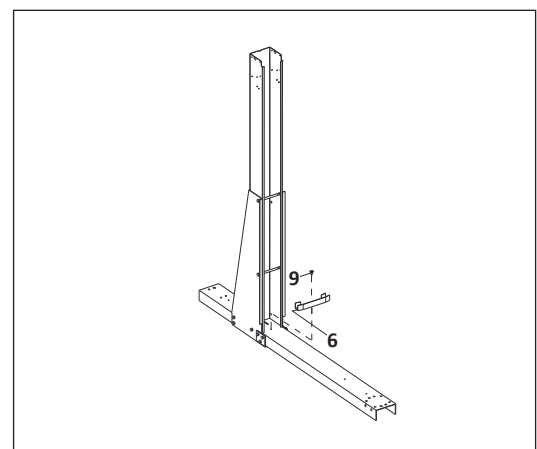
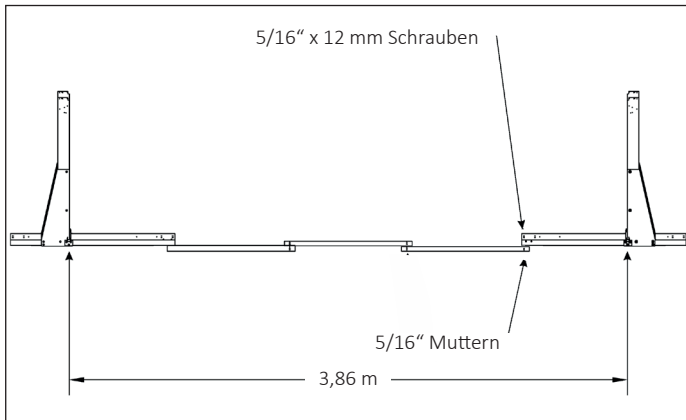
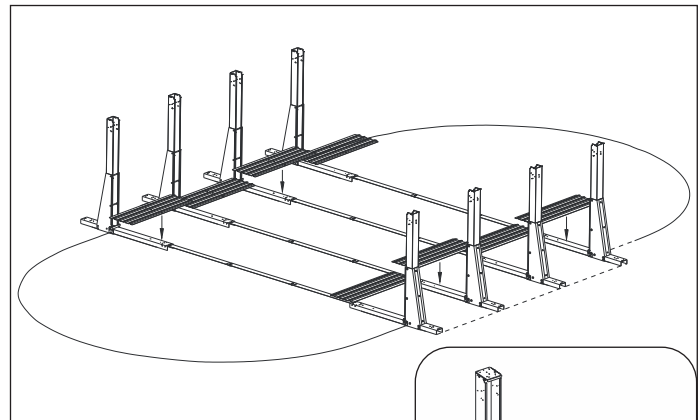


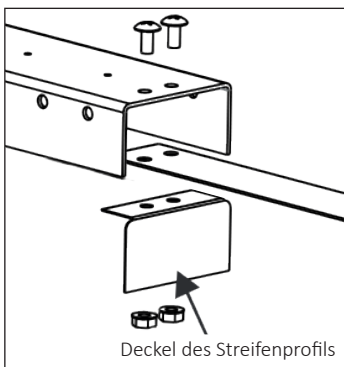
Abb. 15



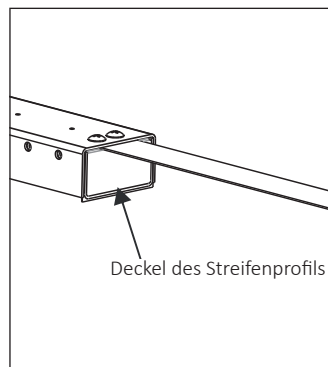
**Abb. 21**



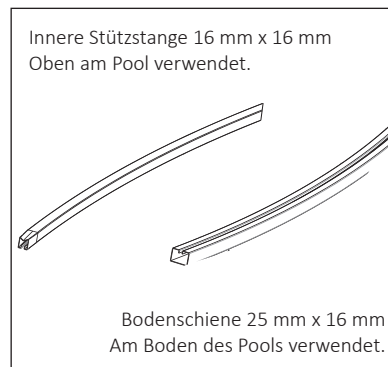
**Abb. 29**



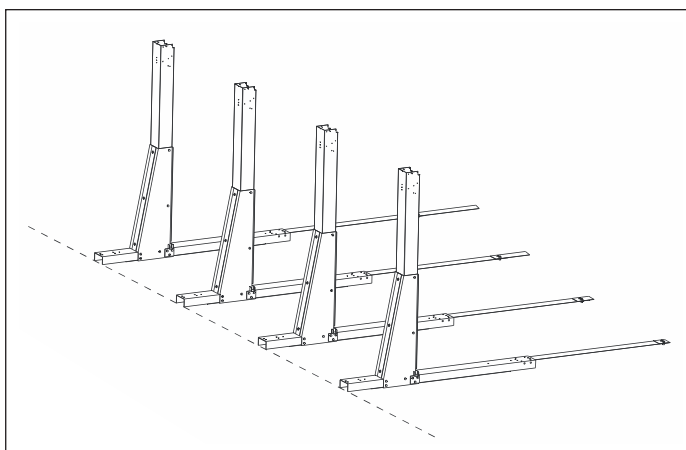
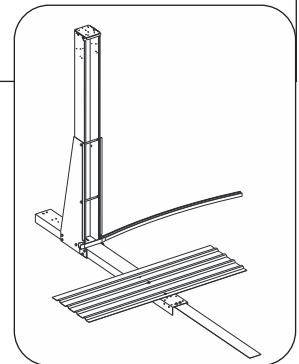
**Abb. 22**



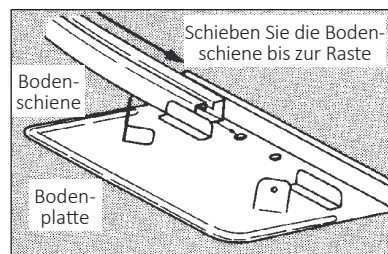
**Abb. 23**



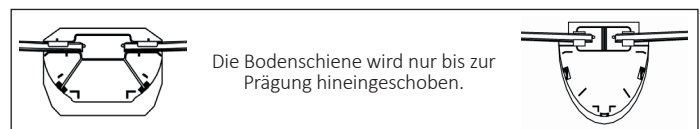
**Abb. 30**



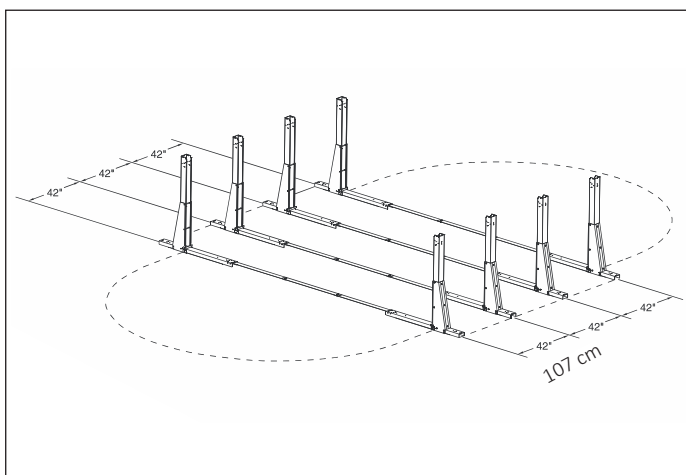
**Abb. 25**



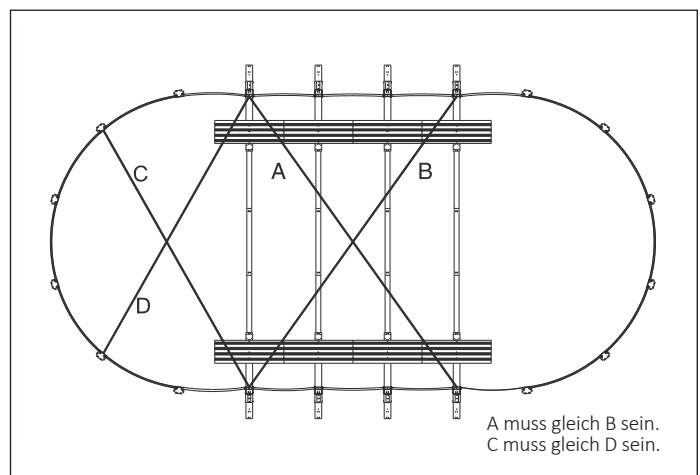
**Abb. 33**



**Abb. 34**



**Abb. 27**



**Abb. 38**



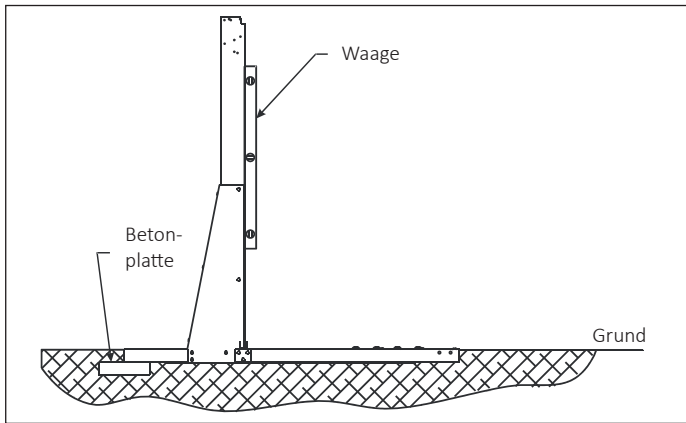


Abb. 40

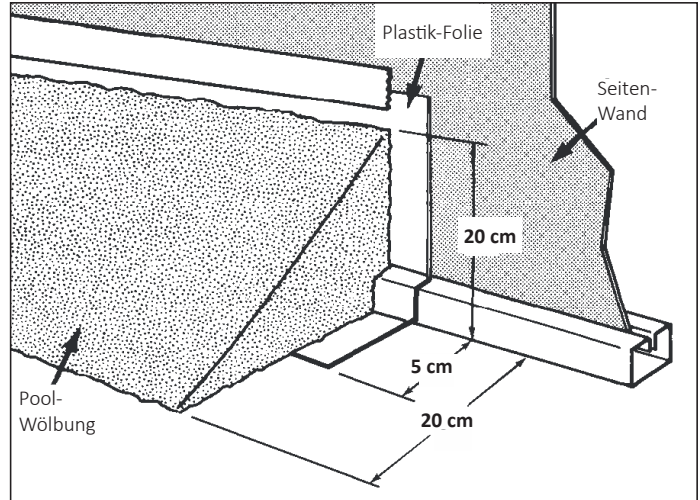


Abb. 50

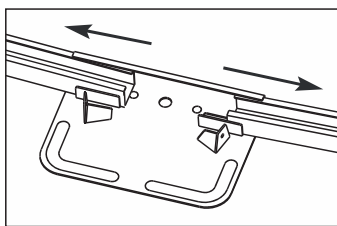


Abb. 42

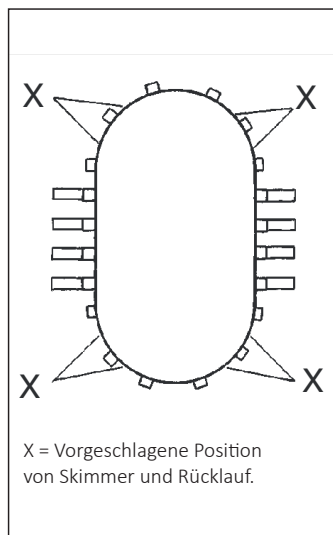


Abb. 44

X = Vorgeschlagene Position von Skimmer und Rücklauf.

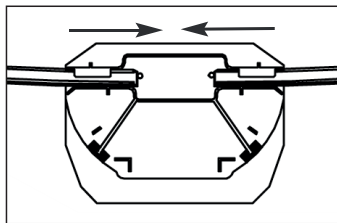


Abb. 43

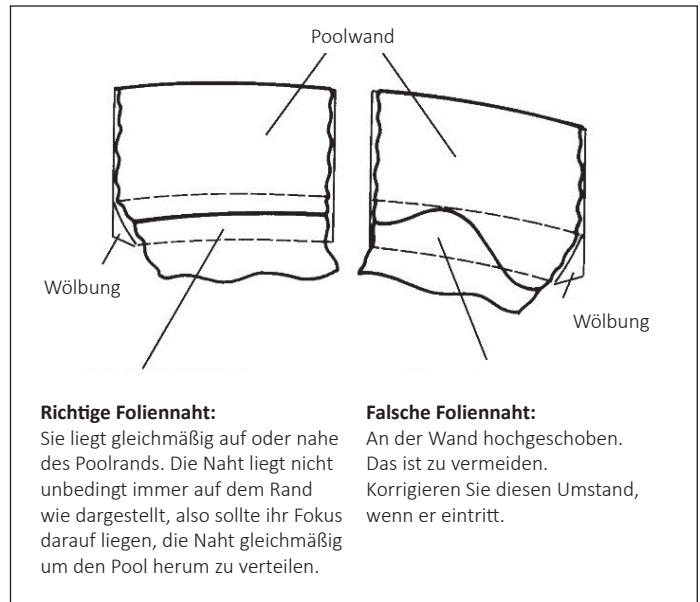


Abb. 57

**Richtige Foliennaht:**

Sie liegt gleichmäßig auf oder nahe des Poolrands. Die Naht liegt nicht unbedingt immer auf dem Rand wie dargestellt, also sollte ihr Fokus darauf liegen, die Naht gleichmäßig um den Pool herum zu verteilen.

**Falsche Foliennaht:**

An der Wand hochgeschoben. Das ist zu vermeiden. Korrigieren Sie diesen Umstand, wenn er eintritt.

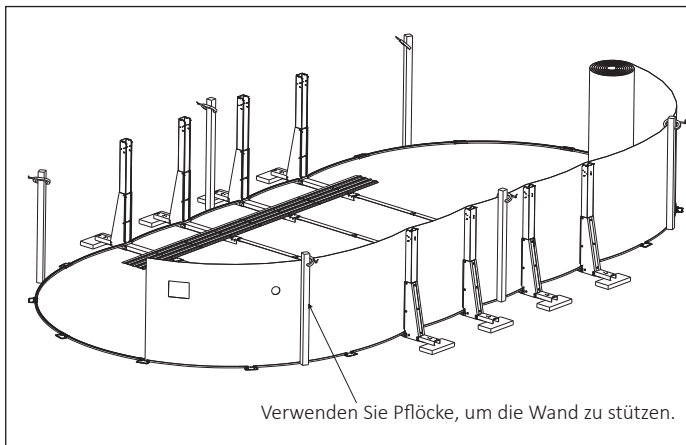


Abb. 46

Verwenden Sie Pflöcke, um die Wand zu stützen.

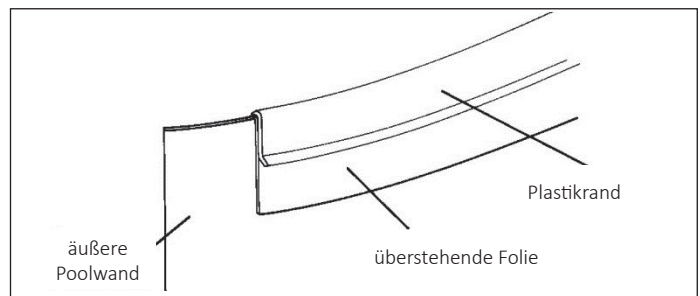
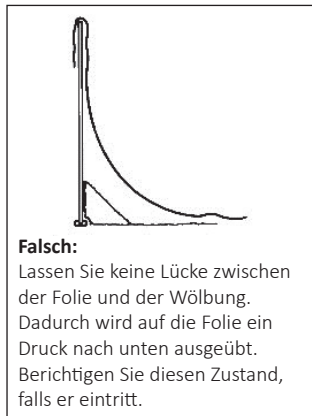


Abb. 60



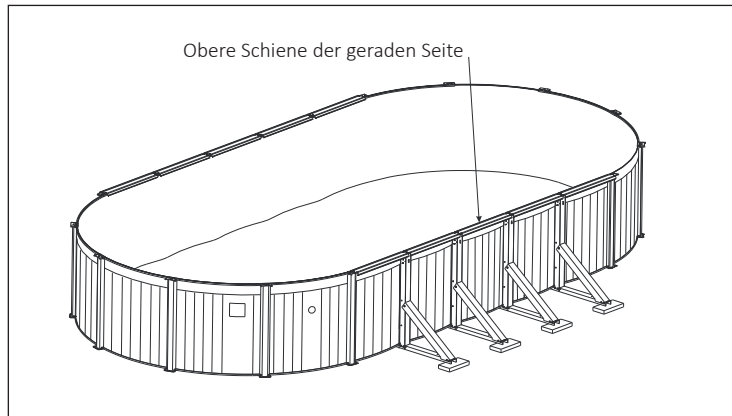
**Richtig:**  
Kein Luftraum zwischen Folie und Pool – Spielraum an den Seiten



**Falsch:**  
Lassen Sie keine Lücke zwischen der Folie und der Wölbung. Dadurch wird auf die Folie ein Druck nach unten ausgeübt. Berichtigen Sie diesen Zustand, falls er eintritt.

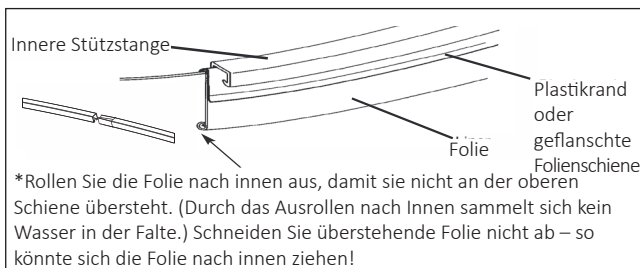
**Abb. 63**

**Abb. 64**



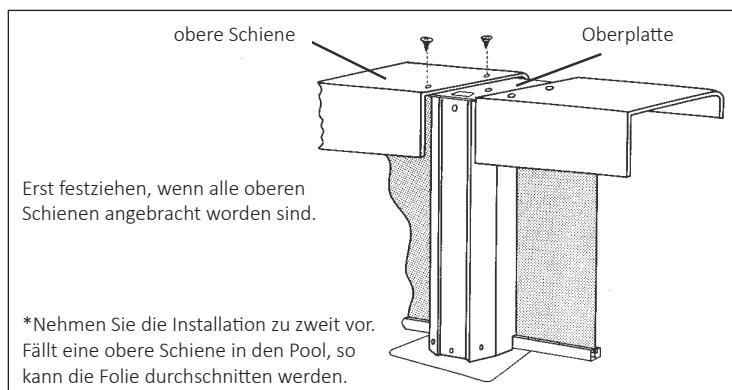
Obere Schiene der geraden Seite

**Abb. 71**



\*Rollen Sie die Folie nach innen aus, damit sie nicht an der oberen Schiene übersteht. (Durch das Ausrollen nach Innen sammelt sich kein Wasser in der Falte.) Schneiden Sie überstehende Folie nicht ab – so könnte sich die Folie nach innen ziehen!

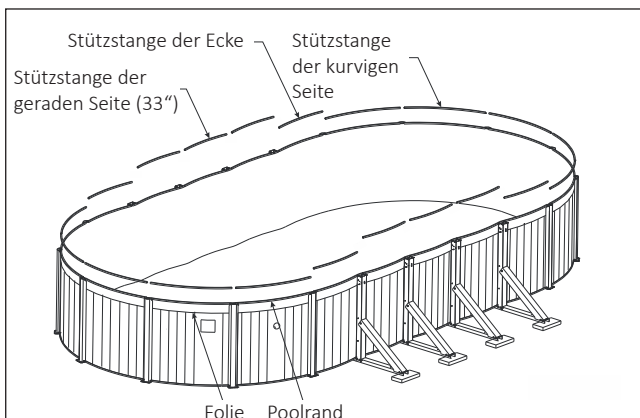
**Abb. 65**



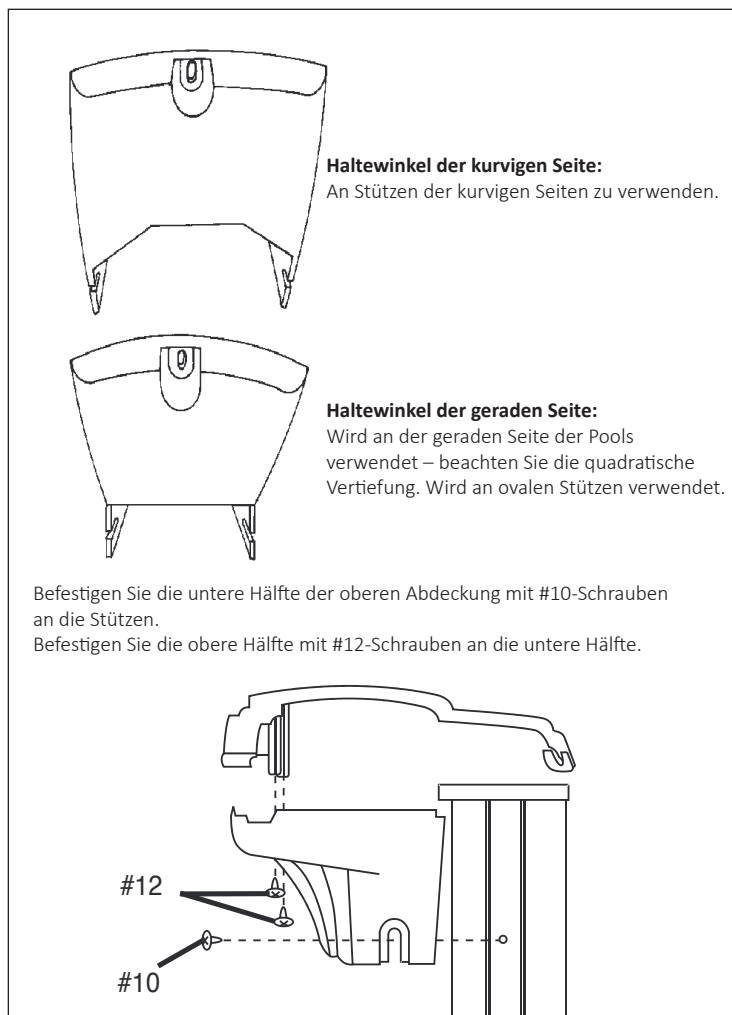
Erst festziehen, wenn alle oberen Schienen angebracht worden sind.

\*Nehmen Sie die Installation zu zweit vor. Fällt eine obere Schiene in den Pool, so kann die Folie durchgeschnitten werden.

**Abb. 73**



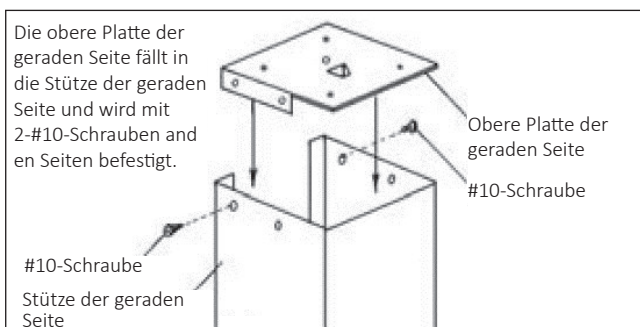
**Abb. 67**



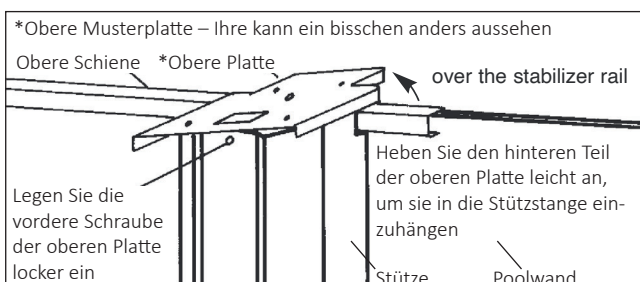
**Haltewinkel der kurvigen Seite:**  
An Stützen der kurvigen Seiten zu verwenden.

**Haltewinkel der geraden Seite:**  
Wird an der geraden Seite der Pools verwendet – beachten Sie die quadratische Vertiefung. Wird an ovalen Stützen verwendet.

Befestigen Sie die untere Hälfte der oberen Abdeckung mit #10-Schrauben an die Stützen.  
Befestigen Sie die obere Hälfte mit #12-Schrauben an die untere Hälfte.



**Abb. 68**



**Abb. 69**

**Abb. 74, 75, 76**





© 2024 Steinbach International GmbH

Nachdruck oder Vervielfältigung (auch auszugsweise) nur mit Genehmigung der Steinbach International GmbH. Diese Druckschrift, einschließlich aller ihrer Teile, ist urheberrechtlich geschützt. Jede Verwertung außerhalb der engen Grenzen des Urheberrechts ist ohne Zustimmung der Steinbach International GmbH unzulässig und strafbar. Das gilt insbesondere für Vervielfältigungen, Übersetzungen, Mikroverfilmungen und die Einspeisung und Verarbeitung in elektronischen Systemen.

Vertrieben durch



## Steinbach International GmbH

L. Steinbach Platz 1

4311 Schwertberg, Austria



[helpdesk.steinbach.at](https://helpdesk.steinbach.at)



Produktinformationen/ Product information/ Informations relatives au produit/ Informazioni sul prodotto/ Informacije o izdelku/ Informații despre produs/ Informace o výrobku/ Informacije o proizvodu/ Termékinformáció/ Informácie o výrobku/ Продуктова информация/ Ürün bilgileri/ Informacije o produkcije/ Información sobre el producto

[steinbach-group.com](https://steinbach-group.com)



Pool Control App



Ersatzteile/ Spare parts/ Pièces de rechange/ Parti di ricambio/ Nadomestni deli/ Piese de schimb/ Náhradní díly/ Zamjenski dijelovi/ Pótalkatrészek/ Náhradné diely/ Резервни части/ Yedek parçalar/ Części zamienne/ Piezas de recambio

[steinbach-group.com/de/ersatzteile](https://steinbach-group.com/de/ersatzteile)